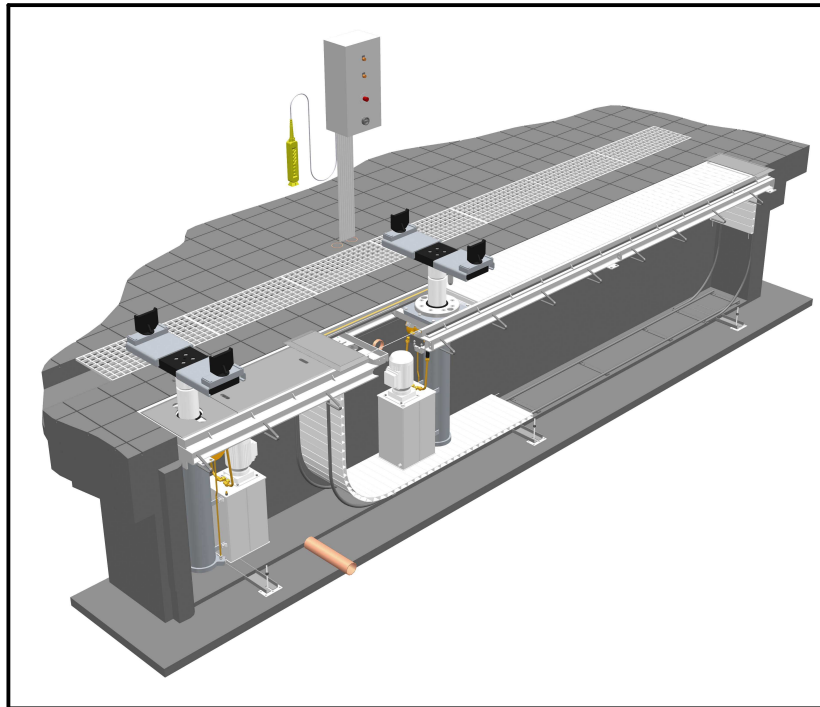
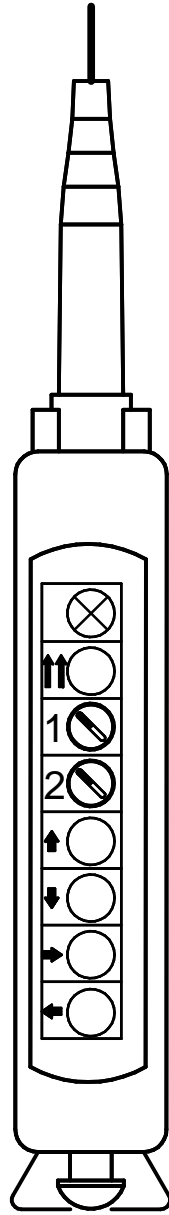


Ersatzteilliste Duplex S2



Technische Daten		Duplex S2
Hub	mm	1900
Tragkraft / Hubzylinder	kg	15.000
Betriebsdruck	bar	100
Einstelldruck Sicherheitsventil	bar	110
Hubzeit	s	85
Senkzeit	s	52
Antriebsleistung pro Hubzylinder	w	3.000
Kolbendurchmesser	mm	180 / 150
Ölfüllung / Zylinder	l	57
Geräuschpegel	db	70
Traverse Bauhöhe	mm	70
Traverse Auszug	mm	650 - 1.040
Bremssungsspannung	V	400
Netzfrequenz	Hz	50
Maximale Überfahrlast Flexcover	kg	3.000
Maximale Überfahrlast Metall-Cover	kg	300



Pos.	Stk.	Benennung	Bestell. Nr.
10	2	Wahlschalter	775108
20	5	Drucktaste schw arz	775102
30	1	Not-Aus Schalter	775105
40	1	Winkelantrieb	775106
50	1	Schutz	775110
60	1	Leergehäuse	775107
70	1	Schild "AUF" neutral schw arz	3044784
80	1	Schild "AB" neutral schw arz	3044785
90	1	Schild "RECHTS" schw arz	3044786
100	1	Schild "LINKS" schw arz,	3044787
110	1	Schild "1" schw arz	3044788
120	1	Schild "2" schw arz	3044789
130	1	Schild "Synchronfahrt"	113278
140	7	Hilfsblock	100653
150	5	Hilfsblock	100654
160	1	Lampensockel für Hängetaster	113268
170	1	Lampe für Hängetaster	113270
180	1	Kalotte grün für Hängetaster	113267
190	1	Karabinerhaken	114530
200	1	Schraubhaken	114531

BlitzRotary GmbH
78199 Bräunlingen

Hängetaster Duplex S2

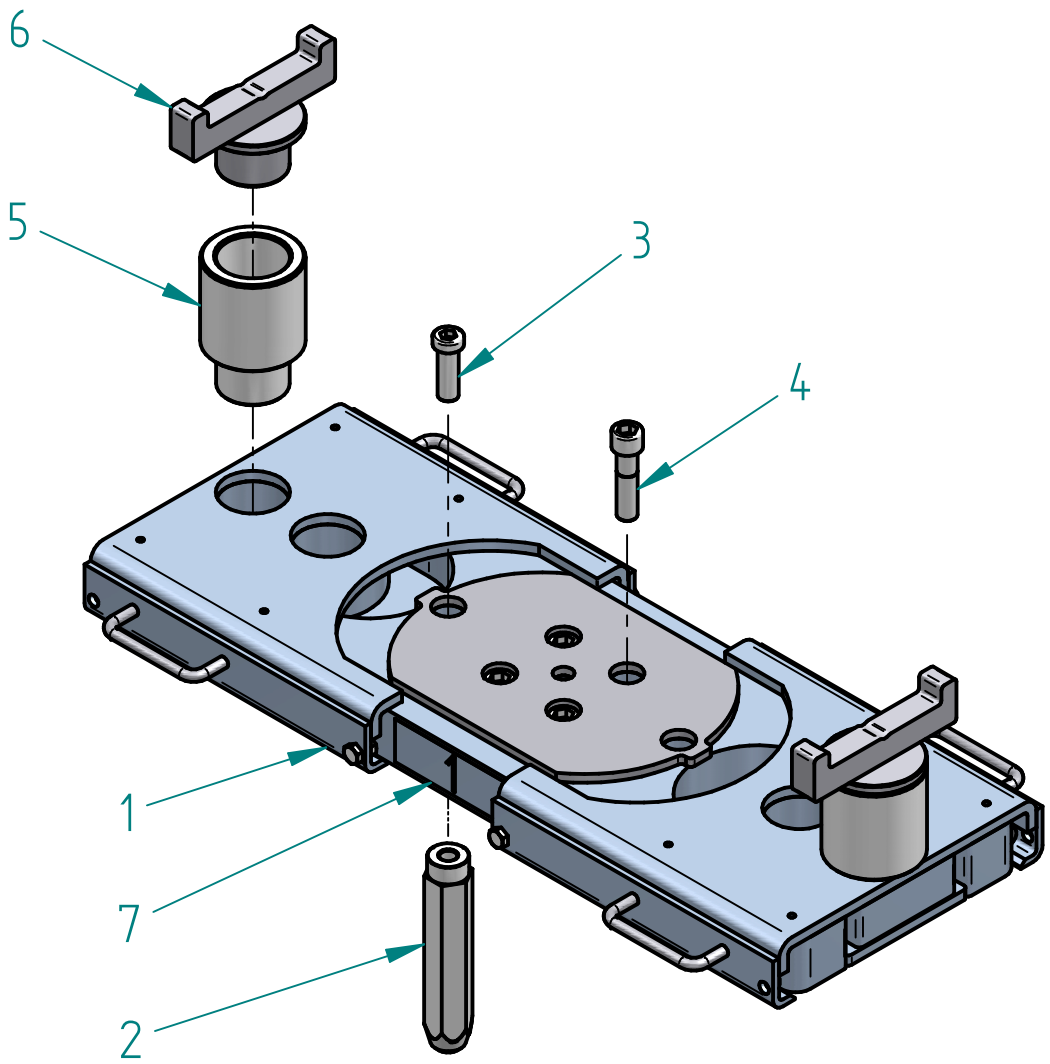
113833

jschmidt

Blatt 2

13/03/13

von 2



Pos.	Stk.	Benennung	Bestell. Nr.
1	1	Achstraverse	107445
2	1	Verdrehsicherung	3055034
3	1	Schraube	715305
4	4	Schraube	701041
5	2	Distanzstück	3038651
6	2	Lastaufnahme	3036045
7	1	Aufkleber "1"	111761
7	1	Aufkleber "2"	111762
7	1	Aufkleber "3"	111763
7	1	Aufkleber "4"	111764
7	1	Aufkleber "5"	111765
7	1	Aufkleber "6"	111766

BlitzRotary GmbH
78199 Bräunlingen

Traverse Duplex

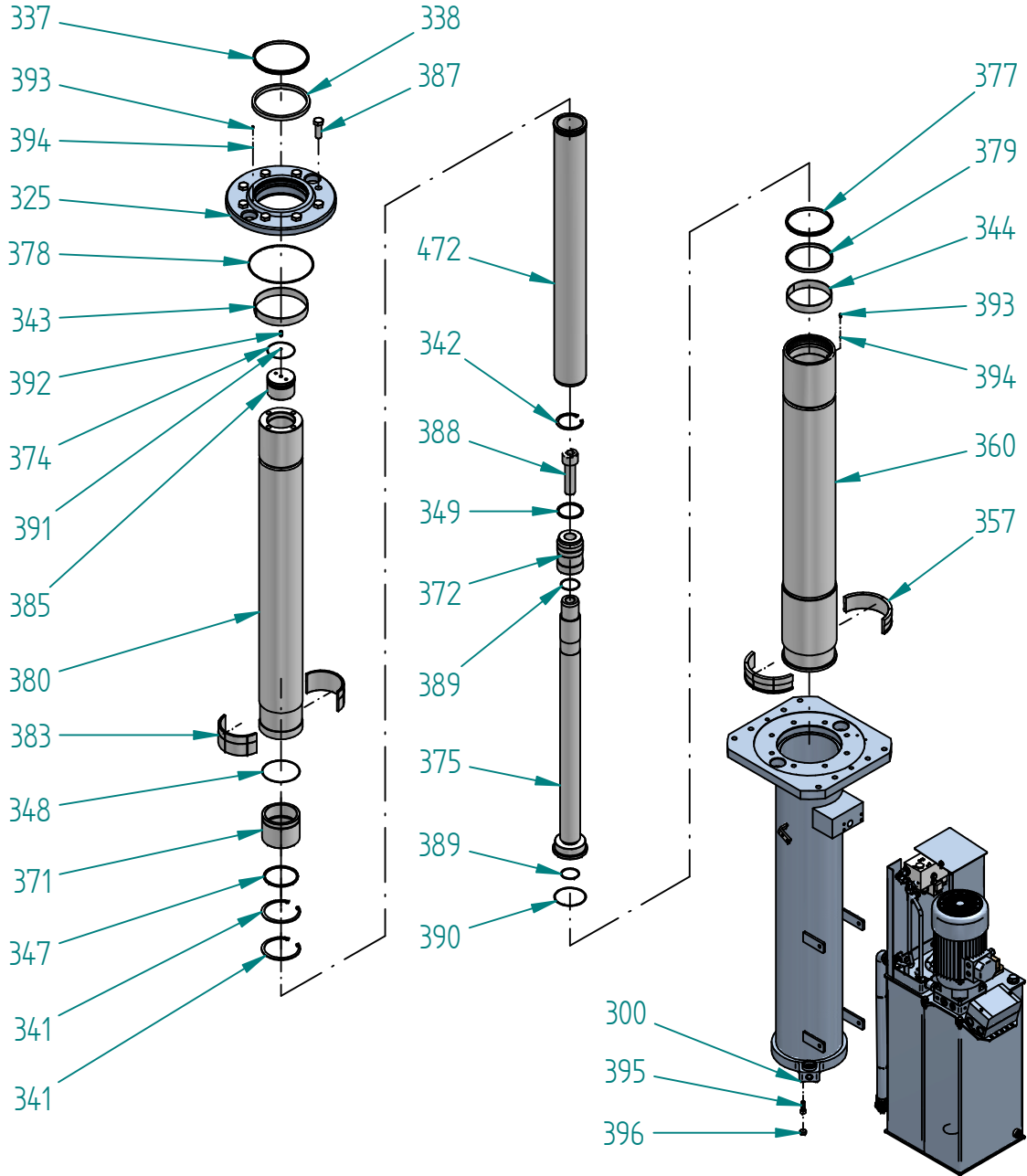
E13021208

jschmidt

13/03/13

Blatt 1

von 1



Pos.	Stk.	Benennung	Bestell. Nr.
300	1	Hubeinheit geschweißt	3055300
325	1	Flansch	3055325
337	1	Abstreifring	707950
338	1	Stangendichtung	707967
341	2	Sicherungsring	704134
342	1	Sicherungsring	704119
343	1	DU - Sonderbuchse	794104
344	1	DU - Sonderbuchse	794103
347	1	Stangendichtung	707847
348	1	O-Ring	707642
349	1	Kolbendichtung	707841
357	2	Halbmondring	3055357
360	1	Stößelrohr	3055360
371	1	Kolben	3055371
372	1	Kolben	3055372
374	1	O-Ring	707761
375	1	Abstützrohr	3055375
377	1	Abstreifring	707939
378	1	O-Ring	716508
379	1	Stangendichtung	707965
380	1	Stößelrohr	3055380
383	2	Halbmondring	3055383
385	1	Einschraubdeckel	3055385
387	8	Sechskantschraube	116076
388	1	Zylinderschraube	3055388
389	2	O-Ring	707739
390	1	O-Ring	707767
391	1	Stahlkugel	707303
392	1	Gewindestift	3044388
393	2	Gewindestift	3036352
394	2	Stahlkugel	707315
395	6	Zylinderschraube	700856
396	6	Verschlußschraube	701606
472	1	Abstützrohr	3055472
900	1	Dichtsatz Duplex	101060

BlitzRotary GmbH
78199 Bräunlingen

Hubeinheit 1 kpl. Duplex S2

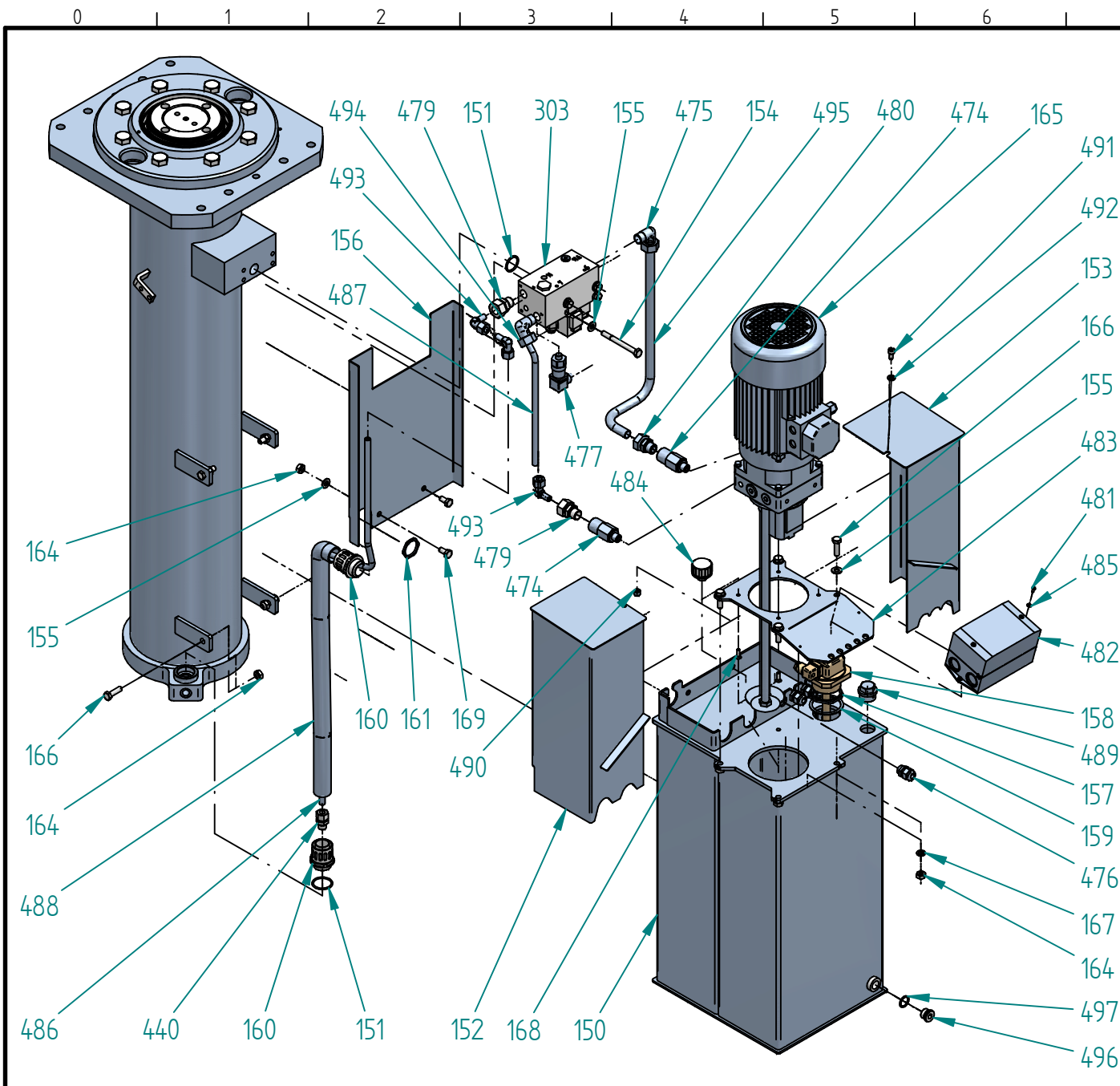
E11052010

jschmidt

Blatt 1

13/03/13

von 1



Pos.	Stk.	Benennung	Bestell. Nr.
150	1	Behälter kpl.	110970
151	2	O-Ring	707711
152	1	Abdeckung links geschw.	113273
153	1	Abdeckung rechts geschw.	113274
154	4	Sechskantschraube	700426
155	10	Unterlegscheibe	703412
156	1	Rückwand	113563
157	1	Mutter	118902
158	1	Niveausensor	113056
159	1	Dichtring	118903
160	2	Schlauchverschraubung	113082
161	1	Mutter	761644
164	10	Sechskantmutter	703103
165	1	Kompaktaggregat	757927
166	8	Sechskantschraube	700250
167	4	Federring verzinkt	703514
168	4	Senkschraube	701703
169	2	Sechskantschraube	700026
303	1	Ventilkörper kpl.	113058
440	1	Ermetverschraubung	752039
474	2	Verlängerung	113103
475	1	Ermetverschraubung	752057
476	3	V-TEC-Kabelverschraubung	762007
477	1	Druckschalter	113057
479	2	Ermetverschraubung	752084
480	1	Ermetverschraubung	752054
481	2	Zylinderschr. m.Schlitz	702012
482	1	Leergehäuse	116053
483	1	Befestigungsblech	113146
484	1	Entlüftungsfilter	708150
485	2	Scheibe	703421
486	1	Rohr f. Sicherheitsabstützung	114475
487	1	Rohr f. Rücklauf	114476
488	0,07m	Kunststoffschlauch	113081
489	1	Öleinfüllstopfen kpl.	113895
490	1	Verschlusschraube	701602
491	1	Zylinderschraube	700822
492	1	Unterlegscheibe verzinkt	703411
493	3	Ermetverschraubung	752139
494	1	Ermetverschraubung	752112
495	1	Rohr - Hauptleitung	114474
496	1	Verschlusschraube	705530
497	1	Dichtring Cu	706812

BlitzRotary GmbH
78199 Bräunlingen

Hubeinheit 2 kpl. Duplex S2

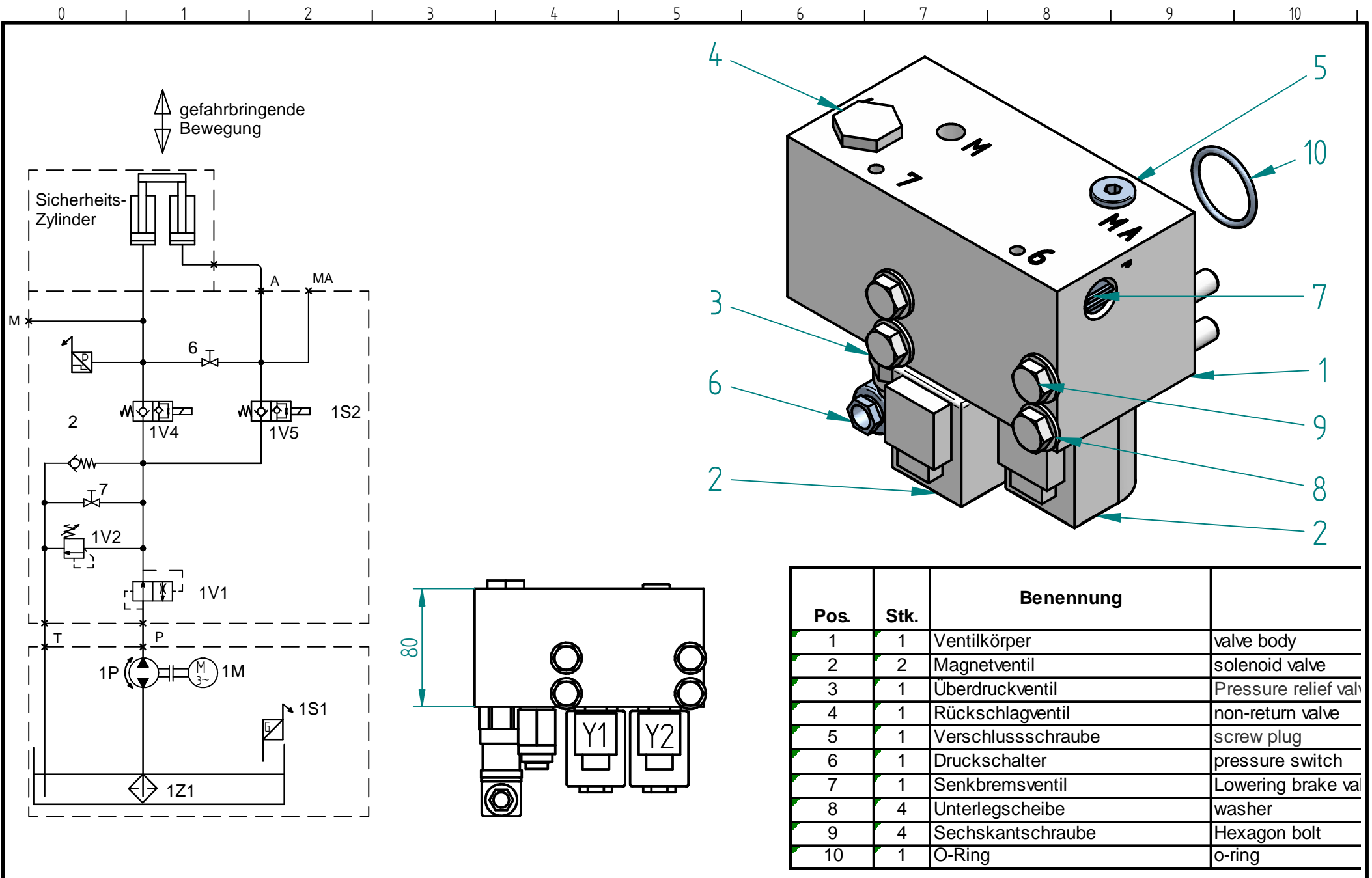
E11052008

jschmidt

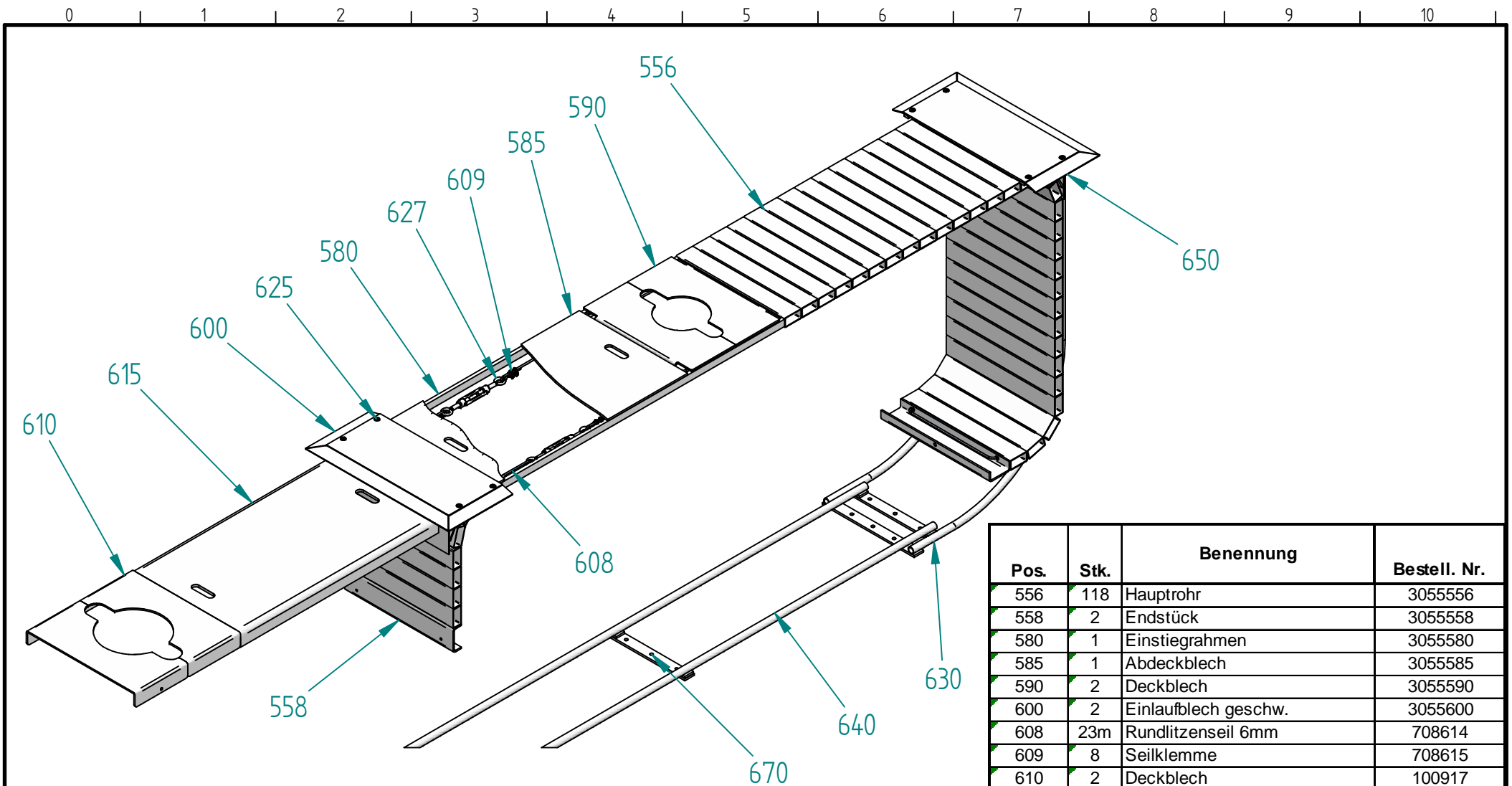
Blatt 1

13/03/13

von 1



Pos.	Stk.	Benennung	
1	1	Ventilkörper	valve body
2	2	Magnetventil	solenoid valve
3	1	Überdruckventil	Pressure relief val
4	1	Rückschlagventil	non-return valve
5	1	Verschlussschraube	screw plug
6	1	Druckschalter	pressure switch
7	1	Senkbremsventil	Lowering brake va
8	4	Unterlegscheibe	washer
9	4	Sechskantschraube	Hexagon bolt
10	1	O-Ring	o-ring



Pos.	Stk.	Benennung	Bestell. Nr.
556	118	Hauptrohr	3055556
558	2	Endstück	3055558
580	1	Einstiegrahmen	3055580
585	1	Abdeckblech	3055585
590	2	Deckblech	3055590
600	2	Einlaufblech geschw.	3055600
608	23m	Rundlitzenseil 6mm	708614
609	8	Seilklemme	708615
610	2	Deckblech	100917
615	1	Deckblech geschw.	3055615
625	8	Zylinderschraube	715303
627	2	Spannschloß	706155
630	2	Rohrbogen	3055560
640	1	Rohrgestell geschw.	3055565
650	4	Sechskantschraube	700219
660	4	Unterlegscheibe	703413
670	12	Fix-Anker	114172

BlitzRotary GmbH
78199 Bräunlingen

Flexcover

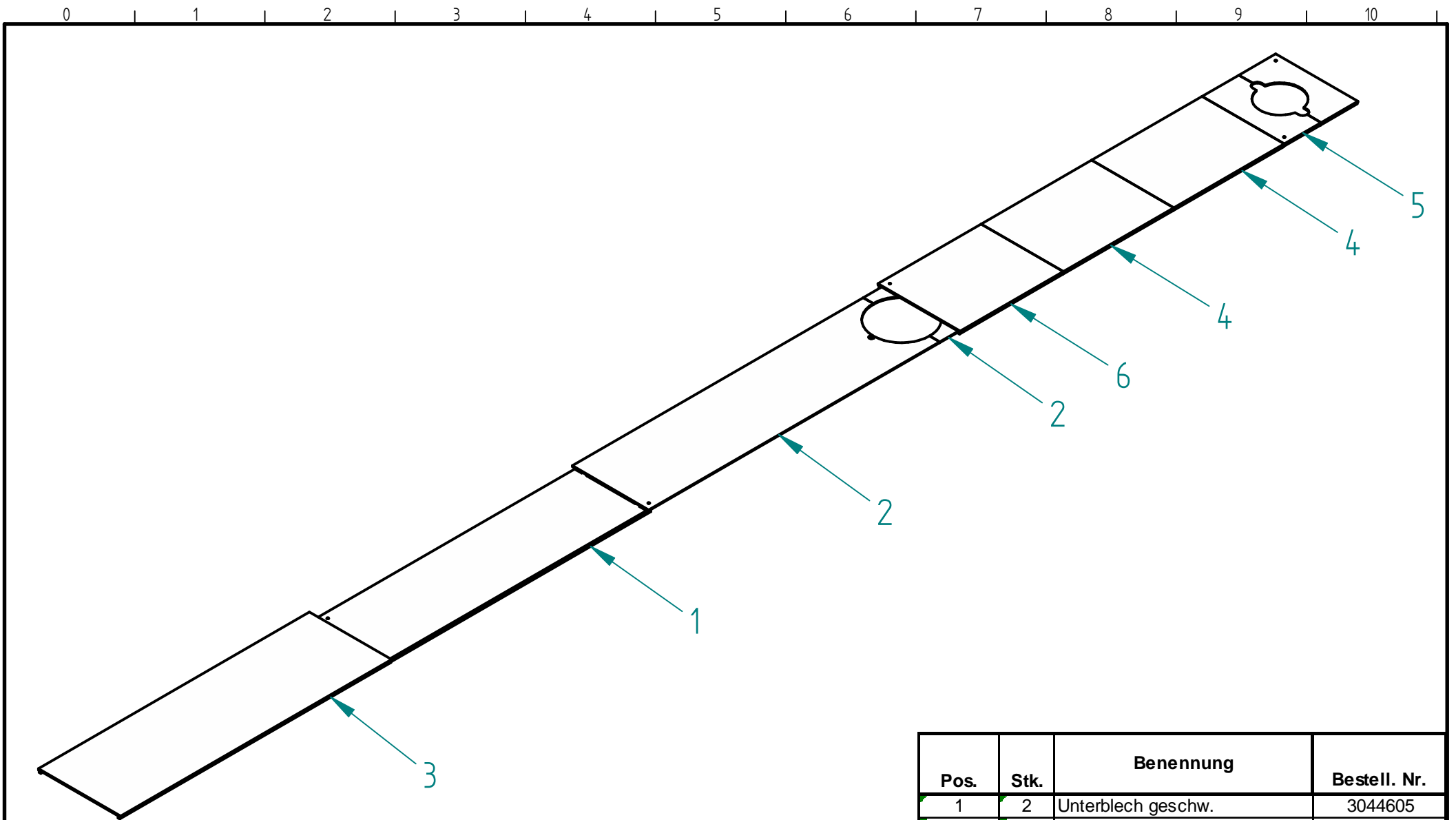
E11053114

jschmidt

Blatt 1

13/03/13

von 1



Pos.	Stk.	Benennung	Bestell. Nr.
1	2	Unterblech geschw.	3044605
2	2	Mitnehmerblech geschw.	3055654
3	1	Deckblech oben geschw.	3044606
4	2	Deckblech oben geschw.	3044603
5	2	Deckblech	3055651
6	1	Deckblech oben geschw.	104012

BlitzRotary GmbH
78199 Bräunlingen

Blechabdeckung kpl.

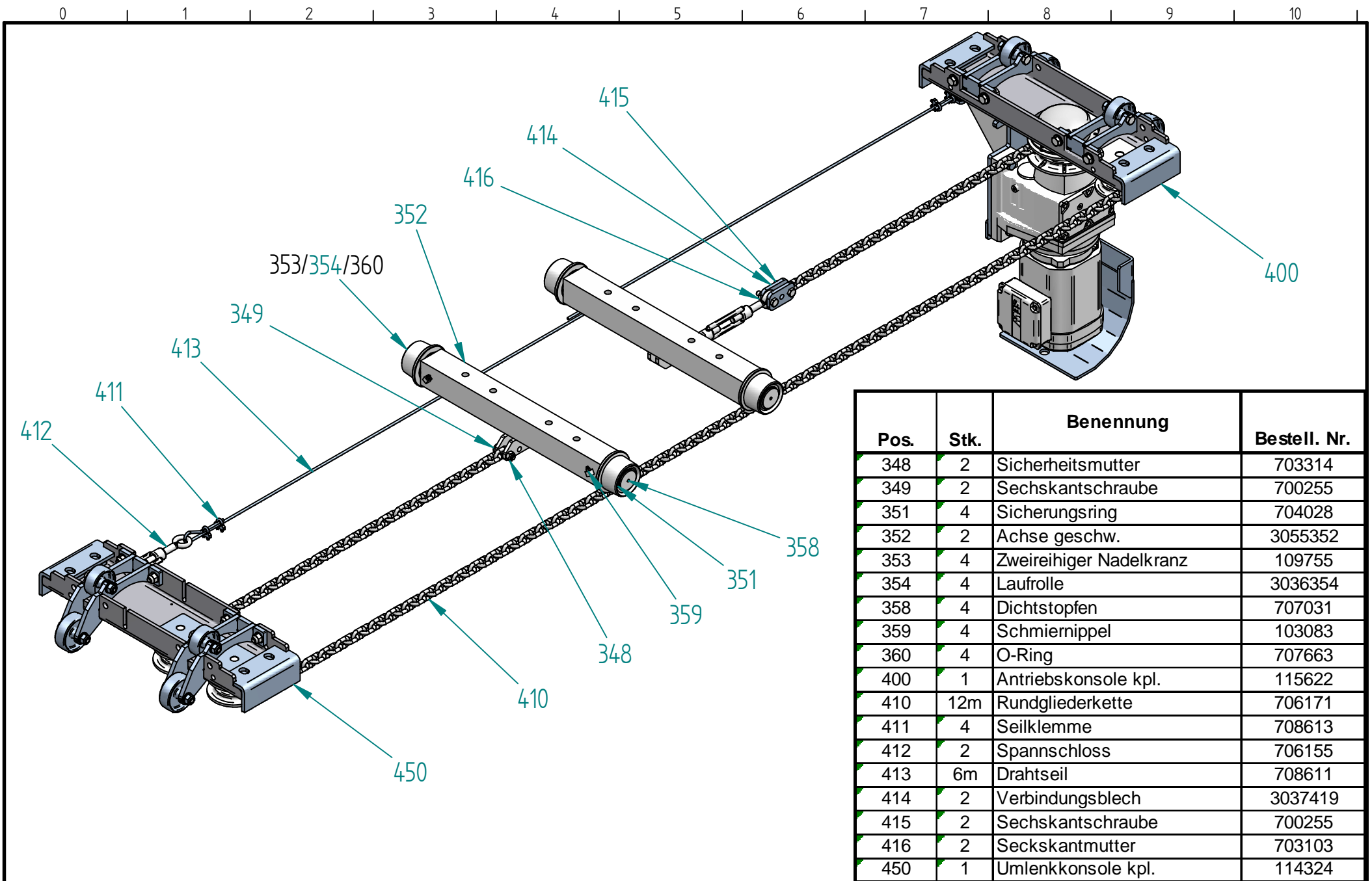
E13022508

jschmidt

Blatt 1

13/03/13

von 1



BlitzRotary GmbH
78199 Bräunlingen

Verstellantrieb kpl. - Flexcover

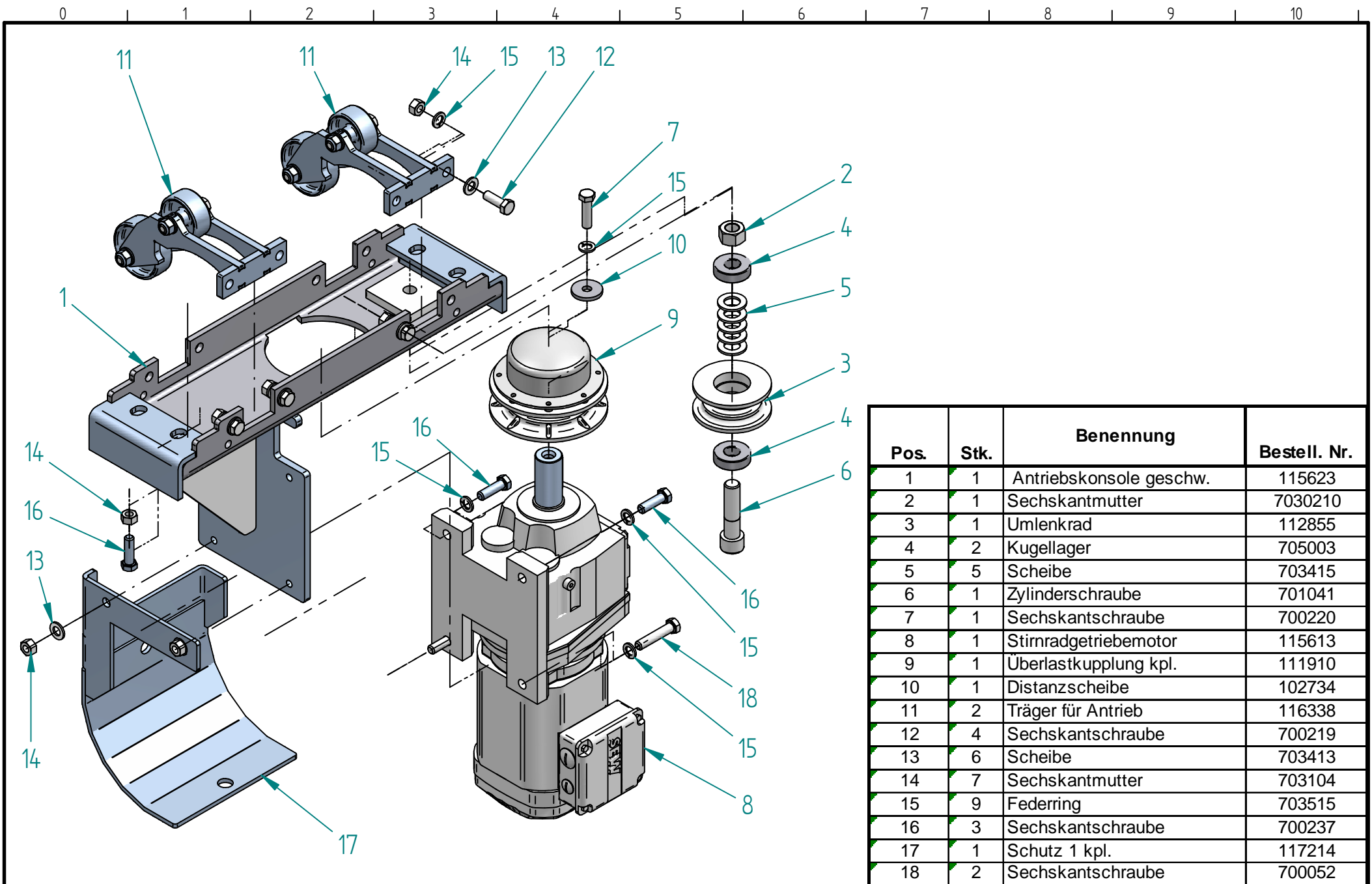
E11053113

jschmidt

13/03/13

Blatt 1

von 1



BlitzRotary GmbH
78199 Bräunlingen

Antriebskonsole kpl. symm.

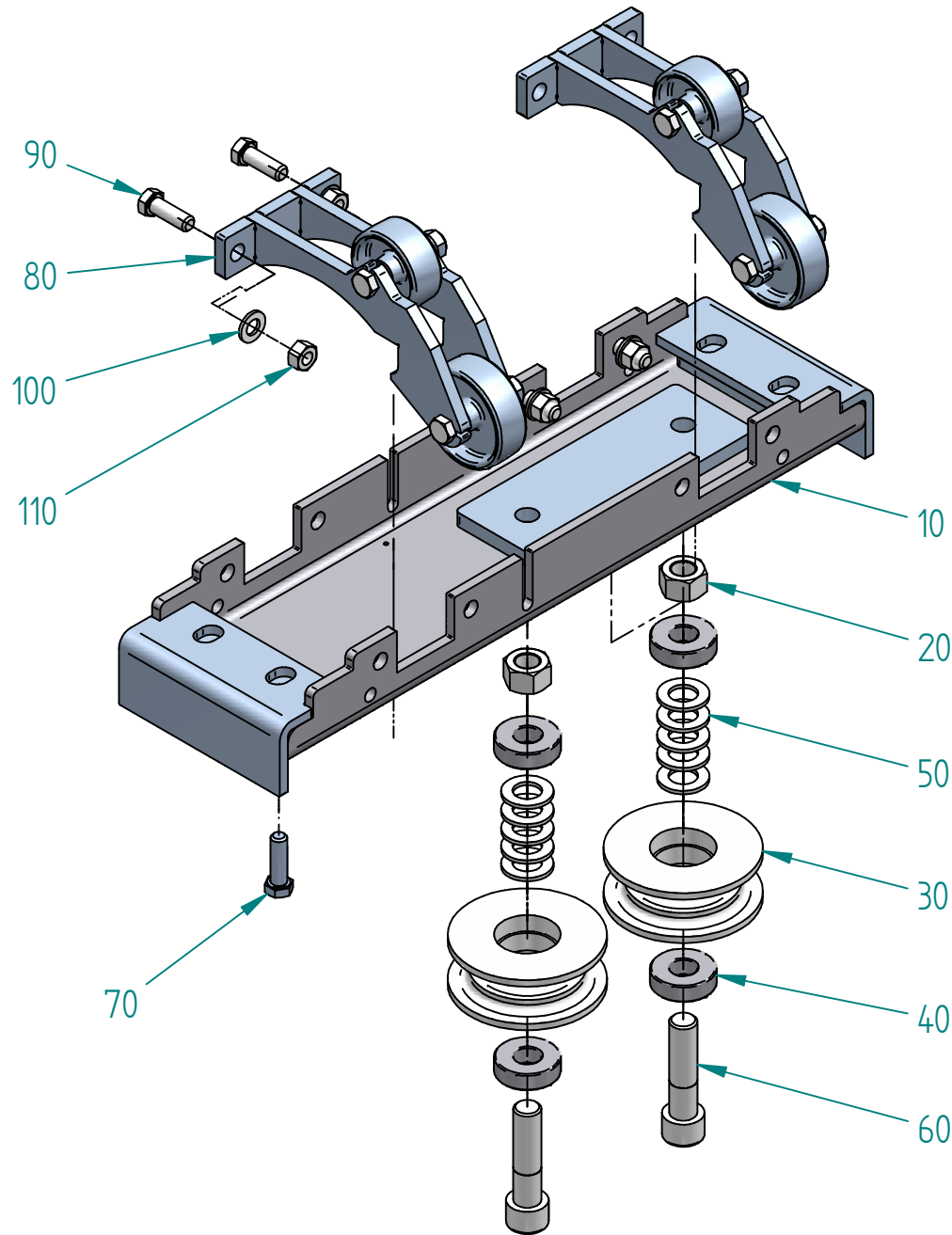
115622

S.Hirth

01.02.2013

Blatt 2

von 2



Pos.	Stk.	Benennung	Bestell. Nr.
10	1	Umlenkkonsole geschw.	114915
20	2	Sechskantmutter	7030210
30	2	Umlenkrad	3044407
40	4	Kugellager	705003
50	10	Unterlegscheibe verzinkt	703415
60	2	Zylinderschraube	701041
70	1	Sechskantschraube	700237
80	2	Träger für Umlenkung	116338
90	4	Sechskantschraube	700219
100	4	Unterlegscheibe verzinkt	703413
110	4	Sechskantmutter	703104

BlitzRotary GmbH
78199 Bräunlingen

Umlenkkonsole kpl.

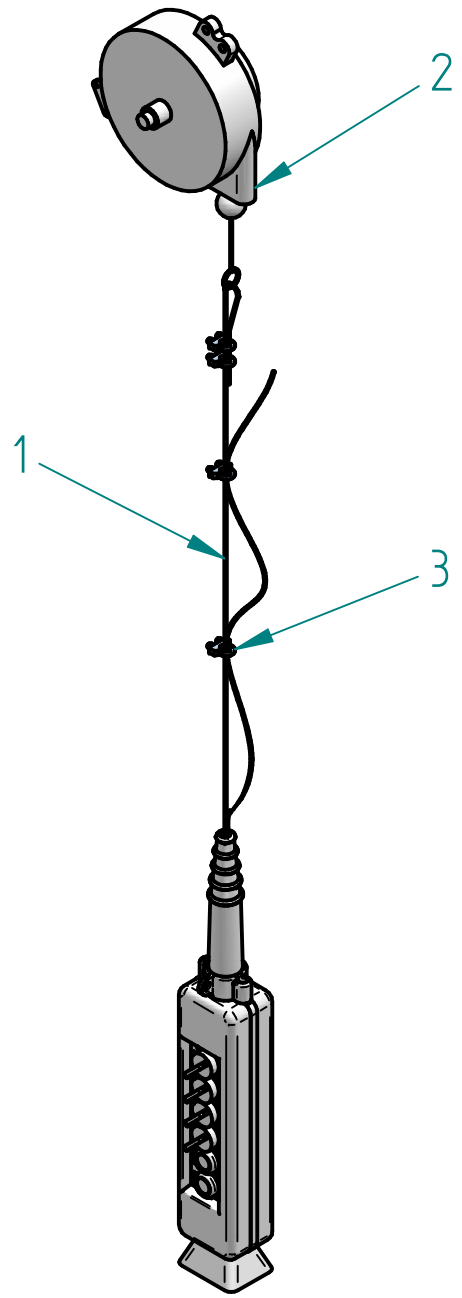
114324

S.Hirth

29.01.2013

Blatt 2

von 2



Pos.	Stk.	Benennung	Bestell. Nr.
1	1	Seil Ø 2,5	111623
2	1	Federzug mit Arretierung	109821
3	6	Leitungsklemme	111624

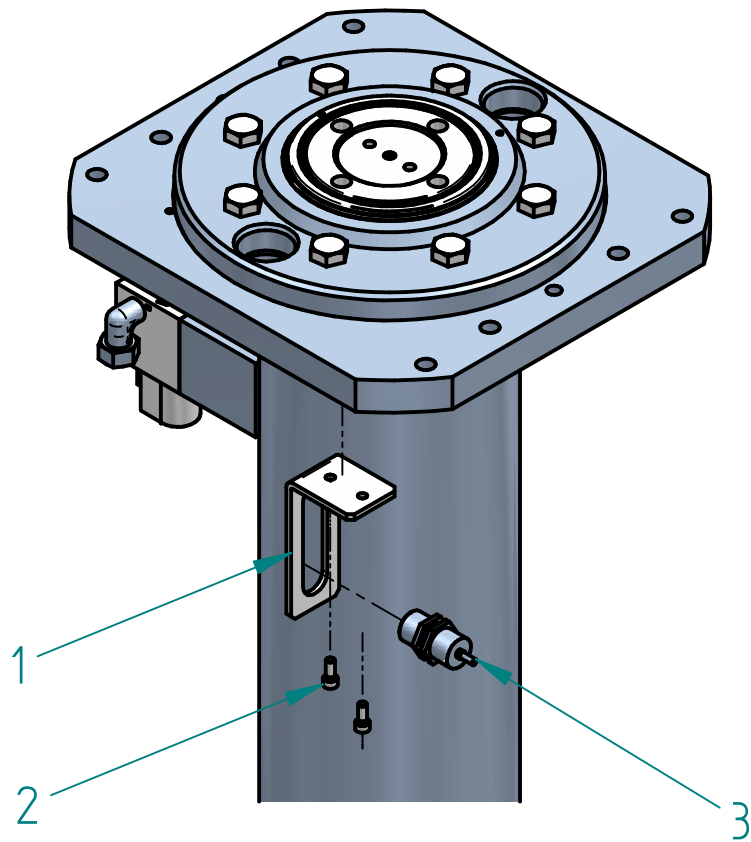
BlitzRotary GmbH
78199 Bräunlingen

Aufhängung Hängetaster

E13021110

jschmidt
13/03/13

Blatt 1
von 1



Pos.	Stk.	Benennung	Bestell. Nr.
1	1	Befestigungswinkel	105343
2	2	Zylinderschraube	701017
3	1	Induktiv - Sensor	105354

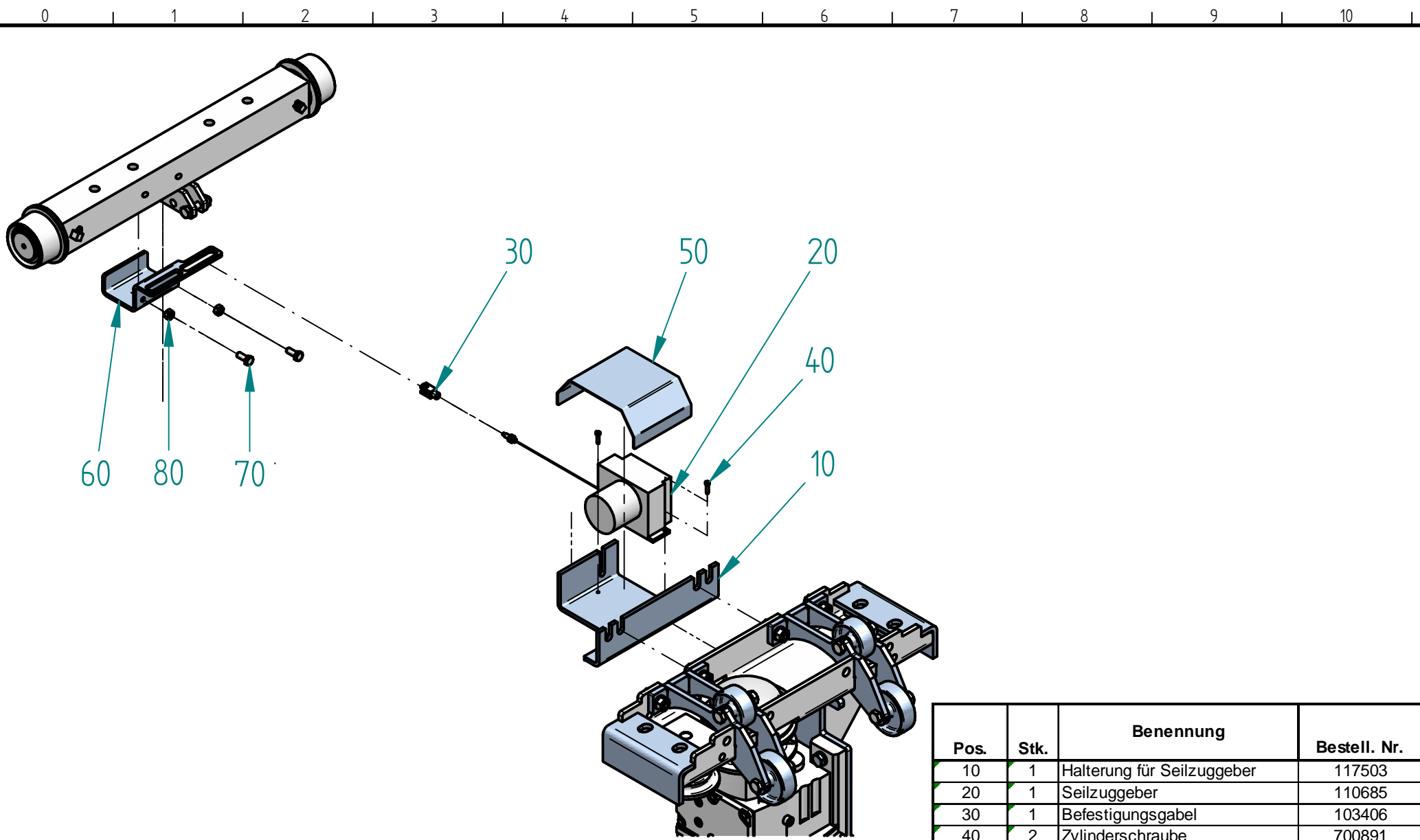
BlitzRotary GmbH
78199 Bräunlingen

Ruhepositionsmelder

E13021111

jschmidt
13/03/13

Blatt 1
von 1



Pos.	Stk.	Benennung	Bestell. Nr.
10	1	Halterung für Seilzuggeber	117503
20	1	Seilzuggeber	110685
30	1	Befestigungsgabel	103406
40	2	Zylinderschraube	700891
50	1	Schutzabdeckung	118734
60	1	Klemmstück für Geberseil	113599
70	2	Sechskantschraube	700206
80	2	Sechskantmutter	703102

BlitzRotary GmbH
78199 Bräunlingen

Mess - System für Achsabstand

E13020811

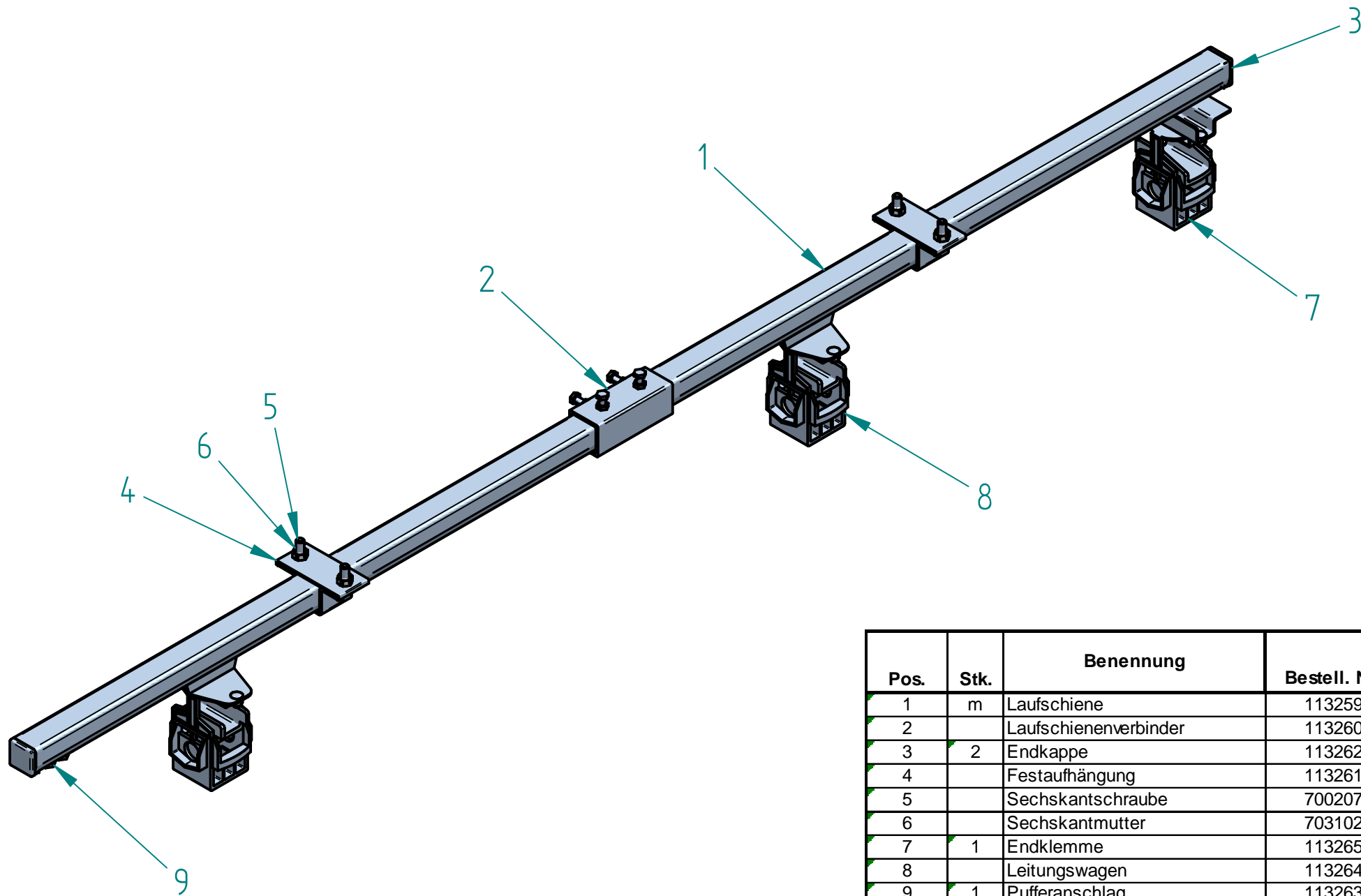
jschmidt

13/03/13

Blatt 1

von 1

0 1 2 3 4 5 6 7 8 9 10



Pos.	Stk.	Benennung	Bestell. Nr.
1	m	Laufschiene	113259
2		Laufschienenverbinder	113260
3	2	Endkappe	113262
4		Festaufhängung	113261
5		Sechskantschraube	700207
6		Sechskantmutter	703102
7	1	Endklemme	113265
8		Leitungswagen	113264
9	1	Pufferanschlag	113263

BlitzRotary GmbH
78199 Bräunlingen

Deckenschiene für Hängetaster - Kabel

E13020808

jschmidt

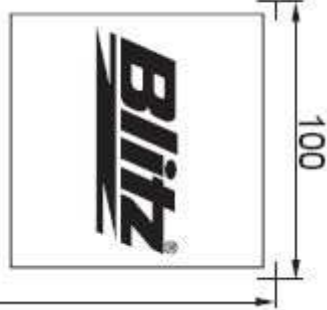
Blatt 1

13/03/13

von 1

BlitzRotary.com

600



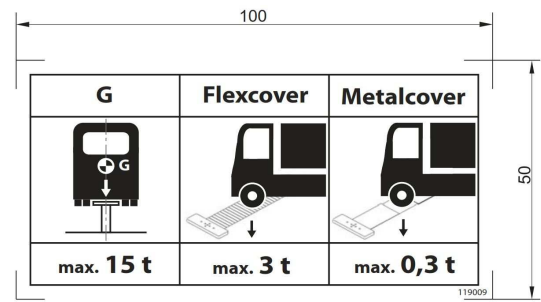
Bestell. Nr. 119007



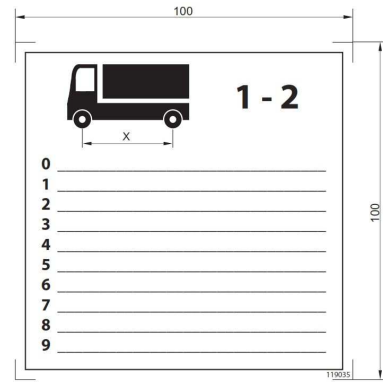
Bestell. Nr. 119008



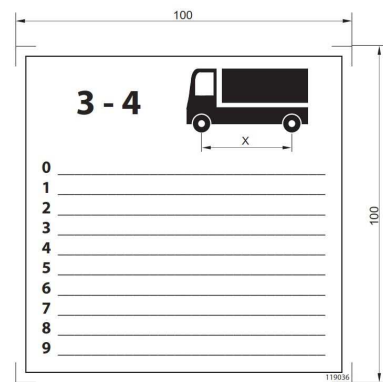
Bestell. Nr. 111761 - 111766



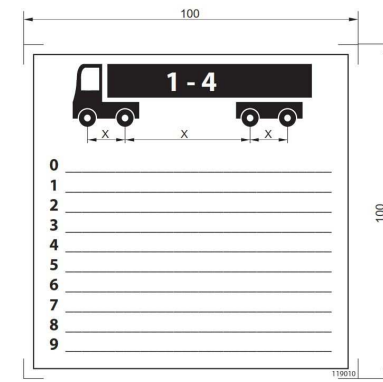
Bestell. Nr. 119009



Bestell. Nr. 119035



Bestell. Nr. 119036



Bestell. Nr. 119010