

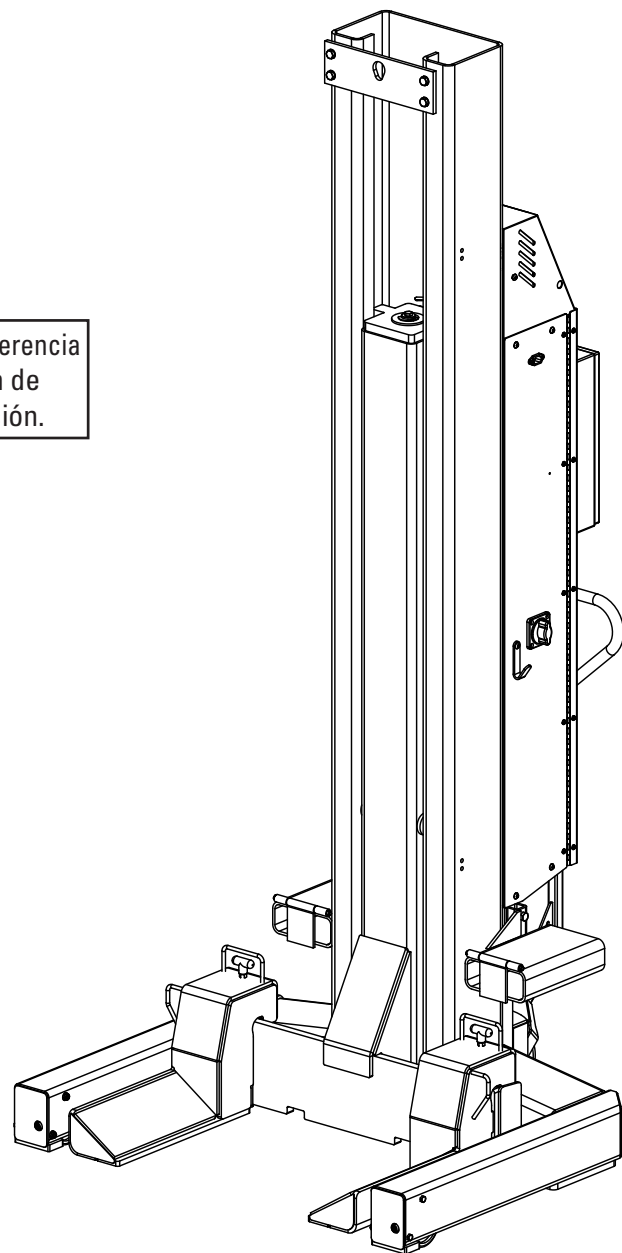


HydroLift S2

Elevador de columnas móviles
Alimentación con CA de 24 V

Capacidad del elevador de 4 columnas 32.800 kg
Capacidad del elevador de 6 columnas 49.200 kg
8.200 kg por columna

▲ IMPORTANTE Requisitos de seguridad de referencia para la instalación y revisión de los elevadores de vehículos previos a su instalación.



INSTALACIÓN · SEGURIDAD · FUNCIONAMIENTO · MANTENIMIENTO

Declaración de conformidad de la CE

conforme con la Directiva de la UE 2006/42/EG sobre maquinaria (Anexo II A)

Nombre y dirección del fabricante: BlitzRotary GmbH
Hüfinger Str.55
78199 Bräunlingen,
Alemania

Esta declaración sólo afecta a la máquina tal como se suministra; no afectará a los componentes que se hayan añadido y/o a las modificaciones realizadas por el usuario final. Esta declaración perderá su validez si el producto se cambia o modifica sin permiso.

Declaramos que la máquina abajo mencionada

Nombre del producto: Ascensor para vehículos

Nombre de tipo/serie: HydroLift S2

Número de serie/máquina:

Año de fabricación: 20...

cumple con todas las provisiones relevantes o la Directiva 2006/42/EG sobre maquinaria.

Asimismo, la máquina cumple con las provisiones de las directivas 2004/108/EG sobre compatibilidad electromagnética (los objetivos de seguridad se cumplen con respecto al Anexo I, nº. 1.5.1 de la Directiva 2006/42/EG sobre maquinaria).

Estándares armonizados aplicados:

EN 1493:2010	Plataformas elevadoras para vehículos
EN ISO 12100:2010	Seguridad de la maquinaria – Conceptos básicos
EN 60204-1:2006+A1:2009	Equipamiento eléctrico de máquinas
EN 349:1993+A1:2008	Seguridad de la maquinaria – Distancias mínimas
EN ISO 13850:2008	Seguridad de la maquinaria – Parada de emergencia
EN ISO 13849-1:2008	Partes de los sistemas de control T1 relacionadas con la seguridad
EN ISO 13849-2:2008	Partes de los sistemas de control T2 relacionadas con la seguridad

Otros estándares y especificaciones técnicas aplicadas:

BGG 945	Inspecciones de plataformas elevadoras
BGR 500	Funcionamiento del equipamiento de trabajo
BGV A3	Equipamiento de producción y equipamiento eléctrico de regulación para la prevención de accidentes

Nº de examen de prototipo de la UE: D 06 AA3887101
Organismo de la UE notificado Nº 0124, certificación DEKRA

Representante de la compilación de la documentación técnica relevante

Reinhold Nienhaus, BlitzRotary GmbH, Hüfinger Str. 55, 78199 Bräunlingen

Lugar, fecha

Bräunlingen, 19.03.2013

Frank Schere / Gerente

Finalidad de uso

El elevador está diseñado para usarse para elevar y bajar vehículos comerciales para su reparación, mantenimiento y limpieza en operaciones normales de taller.

El elevador solamente debe usarse del modo indicado, en condiciones técnicas correctas según las especificaciones.

La capacidad máxima de carga de una columna elevadora es de 8200 kg y no debe excederse. La distribución de carga admisible en o contra la dirección de marcha es de 2:1.

Se permite estar de pie o trabajar sobre una carga suspendida.

Uso incorrecto

Un comportamiento incorrecto puede provocar riesgos mortales y daños a las personas que trabajen cerca del elevador. El fabricante no será responsable de daños causados por un uso en vulneración de las normativas o un uso incorrecto.

Prohibido:

- Ponerse de pie y montar en la carga y el equipo de soporte de la carga.
- Estar de pie o trabajar bajo la carga durante la elevación y el descenso.
- Elevar vehículos cargados con productos peligrosos.
- Instalar el elevador en zonas con riesgo de explosión.

El elevador

Modo de uso

- El elevador se usa para levantar vehículos pesados para su mantenimiento, limpieza o reparación a una altura de trabajo óptima.
- La operación se realiza con un panel de control móvil.
- Elevar y bajar el vehículo se realiza en modo de empuje.
- Los controles electrónicos garantizan una elevación nivelada del vehículo.
- Las columnas del elevador pueden moverse en la dirección longitudinal del vehículo para ajustarse a distintas distancias entre ejes.

Especificaciones	Valor
Sistema elevador	Cilindro hidráulico de varilla inversa
Batería del sistema eléctrico	24V CC – 2 baterías de ciclo profundo de 12V Exide: NG27 o NG31
Capacidad	8200 kg. cada columna
Capacidad de fluido	11 litros
Altura de elevación (recorrido del cilindro)	1753mm
Tiempo de elevación en capacidad	78 segundos
Tiempo de descenso en capacidad	54 segundos
AMPS	152-160
Motor	3kW
Número de ciclos (en carga completa)	14 ciclos en capacidad
Suspensión	Muelle simple de carga de poliéster sobre acero (patas) y ruedas de nylon rellenas de vidrio (dirección) con rodamientos de rodillo sellados y altura ajustable
Posiciones de ajuste de horquilla	5
Presión de descarga	190 Bar
Presión de funcionamiento	184-186 Bar
Peso en transporte	730 Kg.
Pendiente de suelo de hormigón	20 MPa fuerza mínima, mínimo 115 mm de grosor, 10,5 mm por metro lado a lado, 21,0 mm por metro de adelante atrás
Nivel sonoro [db(A)]	80
Temperatura ambiente	5.. 40°C

Índice

Instrucciones de montaje	2	Recarga de la batería.....	11
Instrucciones de seguridad	5	Instrucciones de mantenimiento	12
Responsabilidades del propietario o de la empresa ..	5	Resolución de problemas	13
Instrucciones de funcionamiento para el inicio rápido	7	Proceso de bloqueo/etiquetado	14
Descenso de emergencia	9	Esquema eléctrico	17
Instrucciones de funcionamiento detalladas	10	Listas de piezas de repuesto	19

Instrucciones de montaje

Siga estas instrucciones para garantizar un montaje y un funcionamiento satisfactorio del elevador.

- Después del montaje y de la inspección del elevador, vuelva a dejar este manual junto con el resto del conjunto de documentos y entréguelo al propietario/operario del elevador. El conjunto de documentos se debe mantener junto a los controles para que sea fácil acceder a ellos.

1. Descargar: Las unidades del Sistema del Elevador Móvil se distribuyen en posición vertical.

2. Tras descargarlas, retire y deseche el embalaje de protección.

NOTA: La unidad se entrega sin aceite de la unidad de potencia. Se DEBE completar la instalación del aceite antes de poner en funcionamiento el elevador. De lo contrario, se podría producir una entrada de aire en el sistema. En cuyo caso será necesario sangrar la unidad.

3. Para desplazar la columna, retire las bandas protectoras y los cepos del gato para las ruedas. Los soportes de carretilla elevadora se pueden retirar de los laterales de la columna si se desea.

4. Abra la unidad de potencia retirando los 3 BHCS (tornillos Allen de cabeza redonda) M8. Llene el depósito de la unidad de potencia con aceite hidráulico ISOAW32. La capacidad del depósito es de aproximadamente 11,5 litros. Si no se llena completamente, se podría producir una obstrucción por vapores.

5. Conecte dos baterías en la ubicación que se muestra, Fig. 1. Se pueden utilizar baterías diferentes que reúnan las especificaciones siguientes, pero el rendimiento puede variar.

Especificaciones de baterías recomendadas:
Baterías selladas de ciclo profundo de 12 V de CA
Grupo de marcos de tamaño 24
Capacidad de 80 AH (A una velocidad de 20 AH)

Terminales de pernos con tuercas mariposa de acero inoxidable

Los cables de las baterías están claramente marcados/ etiquetados dentro de la unidad.

Instale las correas de fijación en las baterías tal y como se muestra.

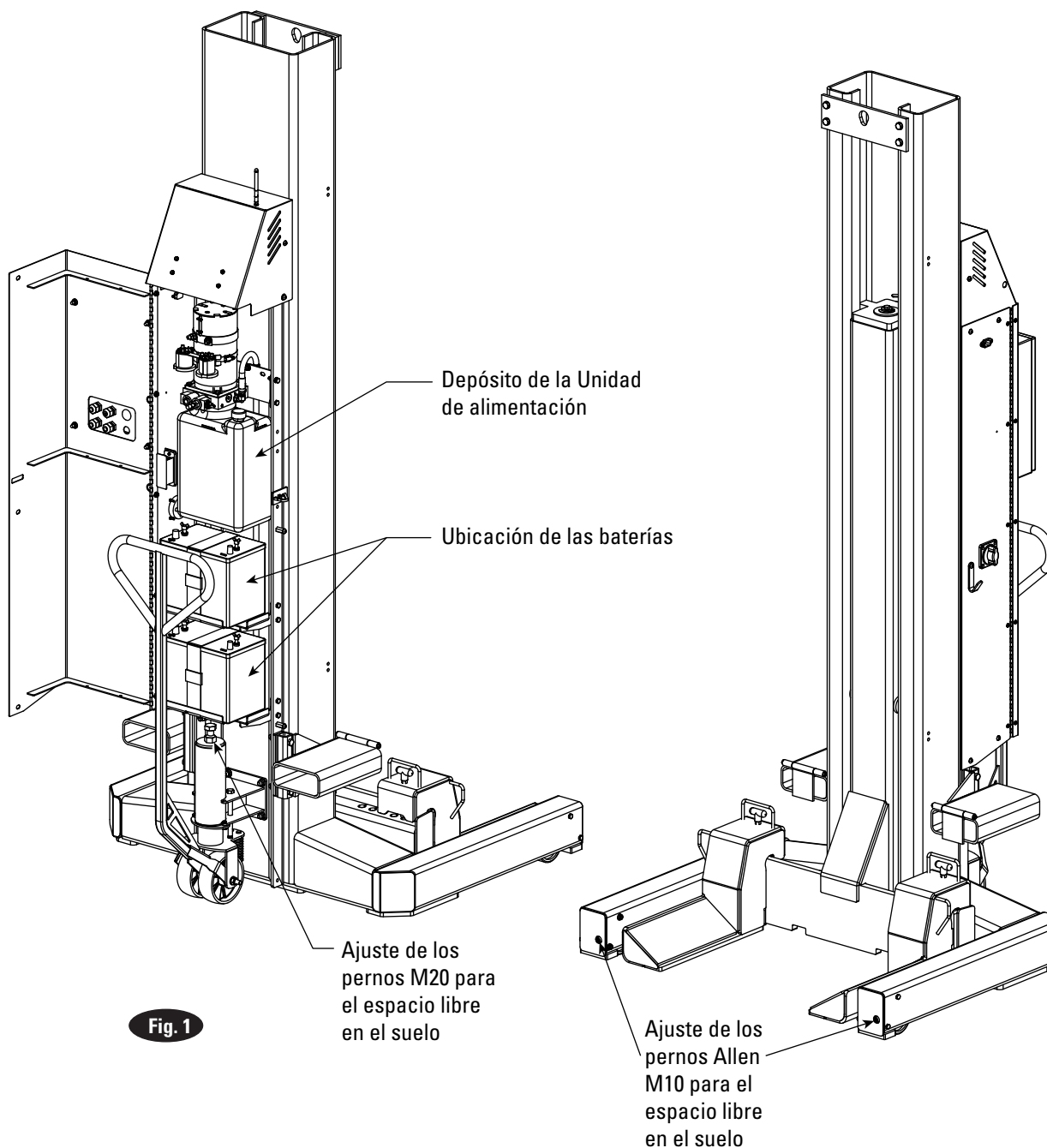
Cierre el elevador y vuelva a colocar los BHCS M8 que se habían retirado anteriormente.

Después de añadir las baterías y el aceite, atornille el perno M20 y los pernos Allen M10 en sentido horario en el gato de las ruedas y la parte delantera de la superestructura para ajustar el espacio libre en el suelo para la columna que todavía no se ha cargado, Fig. 1. El espacio libre en el suelo está determinado por la distancia hasta la que se hacen girar los pernos. Cuando se carga la columna, descenderá automáticamente hasta el suelo.

⚠ ADVERTENCIA Autorice solo al personal que ha recibido formación a utilizar el elevador. Tras revisar estas instrucciones, familiarícese con los controles del elevador completando algunos ciclos antes de cargar un vehículo. Observe y preste atención a las etiquetas de SEGURIDAD y ATENCIÓN en el elevador.

⚠ ADVERTENCIA Este motor eléctrico tiene piezas internas que pueden producir arcos eléctricos o chispas. Para minimizar el riesgo de explosión, NO lo exponga a vapores inflamables.

CONDICIONES DE FUNCIONAMIENTO: El elevador no se ha diseñado para su uso en el exterior o para el almacenamiento y presenta unos límites de temperatura de funcionamiento entre 5 y 40 °C. Este producto se ha diseñado únicamente para su uso en interiores y en lugares secos.



NO utilice el elevador de otra forma diferente de para la que se ha diseñado. Ejemplos de usos no autorizados (pero sin limitarse solo a ellos) son: elevar vehículos por una lado solo, elevar diferentes eje con un par de columnas (elevar en diagonal) y elevar elementos no autorizados.

⚠ ADVERTENCIA NO lo utilice sobre asfalto. El elevador se debe instalar sobre cemento con una resistencia mínima de 20,6 MPa y un grosor mínimo de 114 mm. La pendiente máxima permitida del suelo es de 10,5 mm por metro de lado a lado del vehículo y 21,0 mm por metro de la parte anterior a la posterior del vehículo. NO lo utilice sobre una estructura de suelo suspendida sin la aprobación específica de un ingeniero de estructuras.

Asegúrese de que los neumáticos están debidamente hinchados antes de realizar la elevación. NO exceda el índice de carga de los neumáticos al elevar un vehículo.

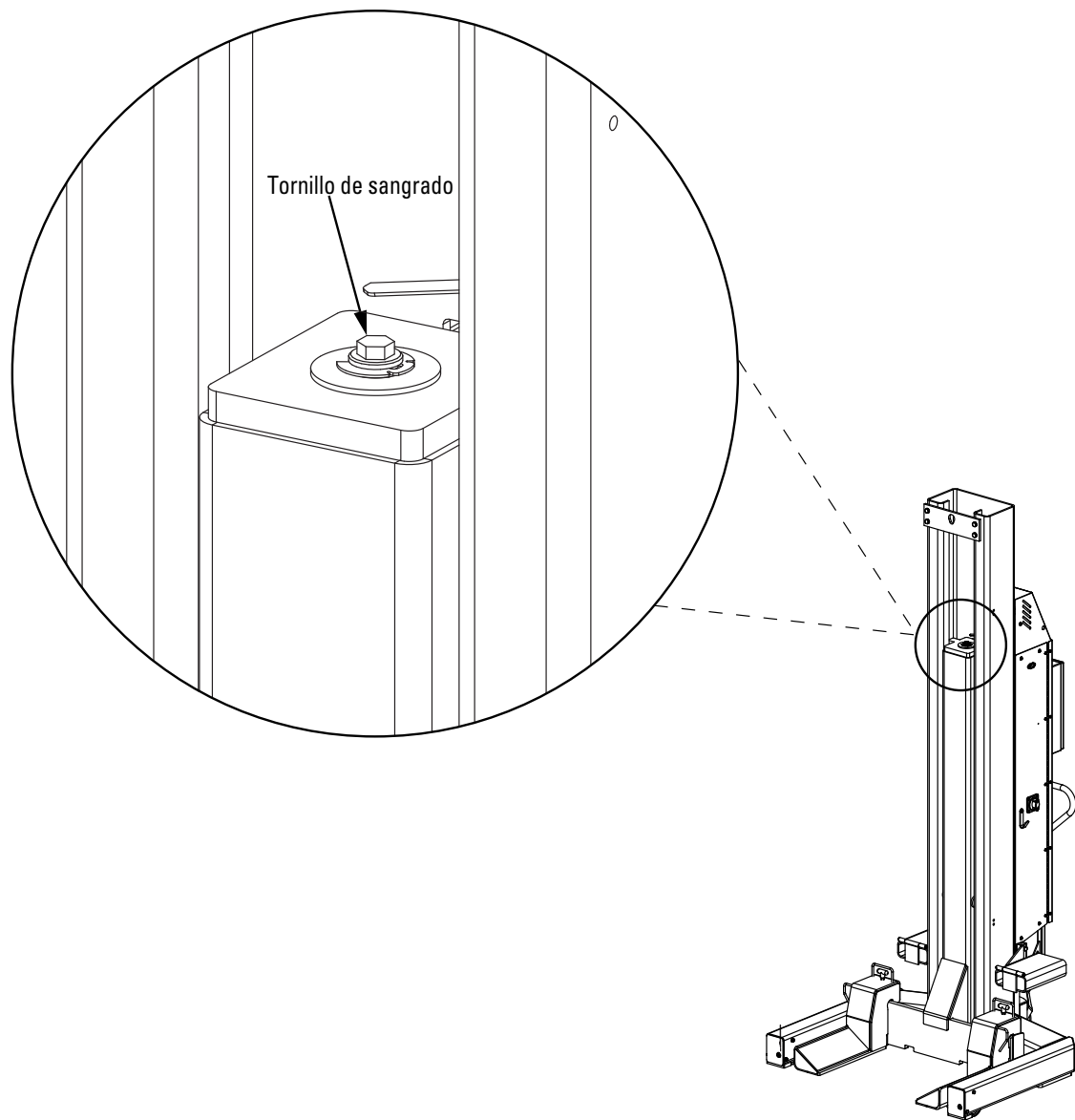
NO eleve/baje solo una parte de un vehículo.

Eleve únicamente en el mismo eje. NO realice diferentes pasos entre ejes.

NO conduzca ni pellizque cables eléctricos.

6. Sangrado de columnas móviles:

- a.) Eleve las horquillas entre 150 y 200 mm pero no lo suficiente para activar los bloqueos.
- b.) Afloje el tornillo de sangrado para sacar el aire del sistema.
- c.) Cierre el tornillo y repita los pasos a y b hasta que no quede aire en el sistema y el aceite salga sin aire.



INSTRUCCIONES DE SEGURIDAD

- Inspeccione el elevador a diario. No utilice nunca si se ha producido una avería o si se han roto o dañado alguno de los componentes. Utilice solo personal capacitado para trabajar con elevadores y repuestos auténticos para cualquier reparación.
- Proporcione formación completa a todos los empleados acerca de la utilización y los cuidados del elevador, con las instrucciones proporcionadas por el fabricante.
- No permita nunca que personas no autorizadas o sin la formación adecuada coloquen el vehículo/el elevador o utilicen el mismo.
- Prohíba a personas no autorizadas que permanezcan en la zona de trabajo mientras se utilice el elevador.
- No permita que nadie se sitúe en el elevador o dentro del vehículo cuando éste se eleva o se baja.
- Mantenga la zona alrededor del elevador siempre libre de herramientas, desechos, grasa y aceite.
- No sobrecargue nunca el elevador. La capacidad del elevador se muestra en una placa de identificación fijada al mismo.
- No golpee ni corra sobre las horquillas ni la base del elevador. Esto podría dañar el elevador o el vehículo. Antes de conducir el vehículo a la zona del elevador, coloque las unidades del elevador de manera que no obstruyan la entrada a dicha zona.
- Cargue el vehículo en el elevador con cuidado. Coloque las horquillas del elevador completamente en contacto con los neumáticos del vehículo. Suelte el freno de estacionamiento del vehículo. Suba el elevador hasta que los neumáticos se separen del suelo. Compruebe que el contacto entre los neumáticos del vehículo y las horquillas del elevador es seguro. Suba el elevador hasta la altura de trabajo deseada.
- No mantenga abiertos o inhabilitados los controles del elevador con cierre automático, ya que se han diseñado para volver a una posición neutral o de apagado cuando se sueltan.
- Permanezca alejado del elevador y del vehículo al bajarlo.
- Evite el balanceo excesivo del vehículo mientras se encuentra en el elevador.
- Despeje la zona si existe el riesgo de que el vehículo vaya a caer.
- Retire las bandejas de herramientas, soportes, etc. antes de bajar el elevador.
- Coloque las unidades del elevador de manera que ofrezcan una salida sin obstrucciones antes de retirar el vehículo de la zona del elevador.
- No realice ninguna operación de mantenimiento en los paneles de control hasta que se haya cortado la alimentación del elevador.
- No utilice el equipo si los cables están dañados o si el equipo ha caído o se ha dañado.
- Confirme que todos los canales del elevador coinciden antes de ponerlo en funcionamiento.
- Este elevador funciona con unos niveles de sonido de aproximadamente 80 db (A).
- La sincronización correcta del elevador requiere que todas las columnas tengan una carga de al menos 500 kg.

El propietario/la empresa:

- Deberá asegurarse de que todos los operarios estén cualificados y de que hayan recibido la formación para la utilización segura y el funcionamiento del elevador de acuerdo con las instrucciones de uso del fabricante; ALI/SM 07-1 ALI, manual de seguridad Elevación correcta; ALI/ST-05 ALI, tarjeta de Consejos de seguridad; ANSI/ALI ALOIM-2008, Estándares nacionales americanos para elevadores de vehículos – Requisitos de seguridad para el uso, inspección y mantenimiento de elevadores; letreros/calcomanías de etiquetas de aviso de uniformes ALI/WL; y, en el caso de los elevadores de contacto con el bastidor, ALI/LP-GUIA, Puntos de elevación de vehículos/Guía concisa de elevadores de contacto con el bastidor.
- Deberá establecer procedimientos para inspeccionar el elevador de acuerdo con las instrucciones del fabricante o con ANSI/ALI ALOIM-2008, Estándares nacionales americanos para elevadores de vehículos – Requisitos de seguridad para el uso, inspección y mantenimiento de elevadores; y la empresa deberá asegurarse de que los inspectores del elevador están cualificados y han recibido la formación apropiada para llevar a cabo esta labor.
- Deberá establecer procedimientos para el mantenimiento regular del elevador de acuerdo con las instrucciones del fabricante o con ANSI/ALI ALOIM-2008, Estándares nacionales americanos para elevadores de vehículos – Requisitos de seguridad para el uso, inspección y mantenimiento de elevadores; y la empresa deberá asegurarse de que el personal de mantenimiento del elevador está cualificado y ha recibido la formación apropiada para llevar a cabo esta labor.
- Deberá mantener los registros de mantenimiento e inspecciones periódicas recomendadas por el fabricante o por ANSI/ALI ALOIM-2008, Estándares nacionales americanos para elevadores de vehículos – Requisitos de seguridad para el uso, inspección y mantenimiento de elevadores.
- Deberá mostrar las instrucciones de uso del fabricante; ALI/SM 07-1 ALI, manual de seguridad Elevación correcta; ALI/ST-05 ALI, tarjeta de Consejos de seguridad; ANSI/ALI ALOIM-2008, Estándares nacionales americanos para elevadores de vehículos – Requisitos de seguridad para el uso, inspección y mantenimiento de elevadores; letreros/calcomanías de etiquetas de aviso de uniformes ALI; y, en el caso de los elevadores de contacto con el bastidor, ALI/LP-GUIA, Puntos de elevación de vehículos/Guía concisa de elevadores de contacto con el bastidor; en un lugar destacado en la zona de elevación y al alcance de los operarios.
- Deberá proporcionar los medios de bloqueo/etiquetado necesarios para las fuentes de energía de acuerdo con ANSI Z244.1-1982 (R1993), Requisitos de seguridad para el bloqueo/etiquetado de fuentes de energía, antes de comenzar cualquier reparación del elevador.
- No deberá modificar el elevador de ninguna manera sin obtener primero una autorización del fabricante por escrito.

Exposición a frecuencias de radio:

Se debe mantener una distancia de separación de 20 cm o más entre las personas y la antena del dispositivo durante la utilización del mismo. Para garantizar que se esto se cumple, no se recomiendan las operaciones a una distancia menor. La antena utilizada para este transmisor no se debe colocar junto con ninguna otra antena o transmisor.

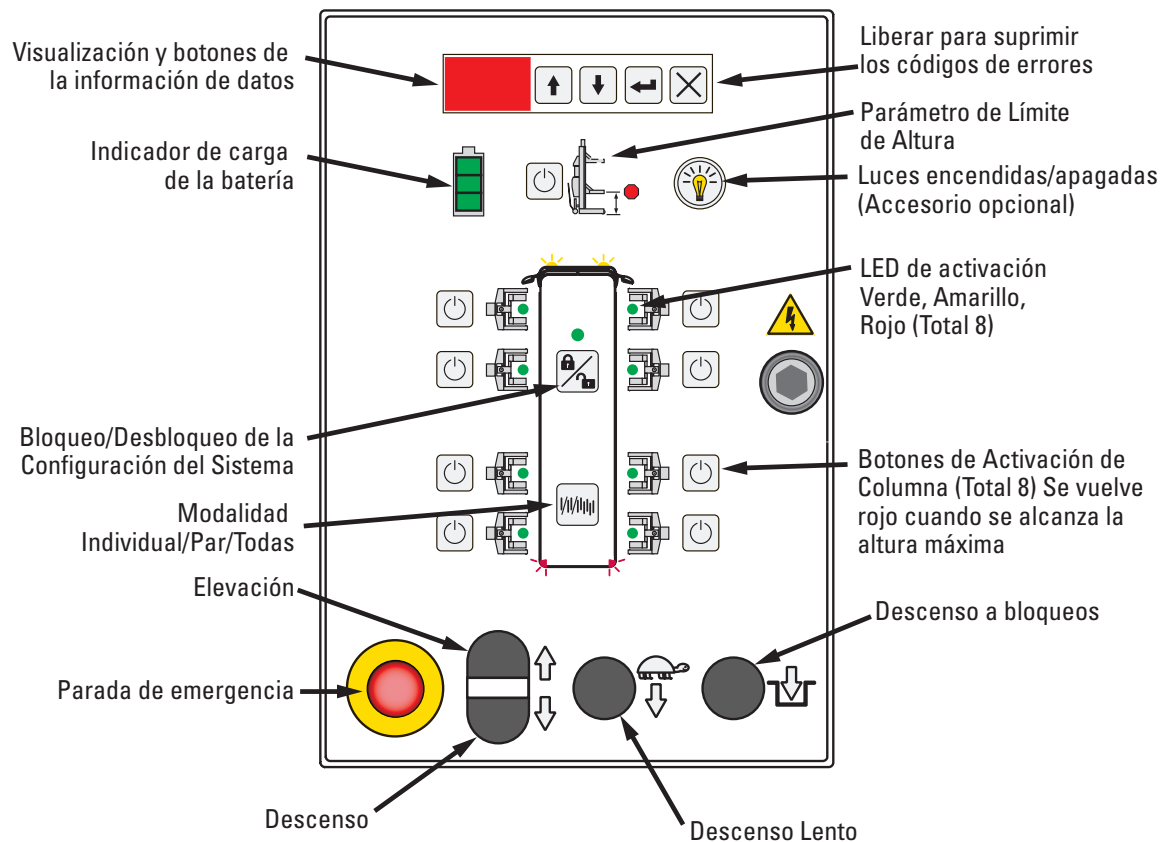
Avisos:

Estos límites se han diseñado para proporcionar una protección razonable contra las interferencias dañinas en una instalación residencial. Este equipo genera, utiliza y puede irradiar energía en forma de frecuencia de radio y, si no se instala ni se utiliza de acuerdo con estas instrucciones, puede provocar interferencias dañinas con las comunicaciones de radio. Sin embargo, no se puede garantizar que esta interferencia no se producirá en una instalación específica.

Si este equipo provoca interferencias, lo cual se puede comprobar encendiéndolo y apagándolo, se recomienda que el usuario corrija la interferencia mediante una o más de las siguientes medidas: Aumento de la separación con el equipo. Conectar el equipo con tomas de corriente en circuitos diferentes.

Instrucciones de funcionamiento para el inicio rápido

Esquema del panel de control



1. No debe haber ningún miembro del personal en la zona de servicio antes de que se coloque el vehículo.

⚠ ADVERTENCIA Coloque el elevador sobre una superficie nivelada de cemento con una resistencia mínima de 20,6 MPa.

2. Posicionamiento: Coloque el vehículo en el lugar donde se debe levantar.

Nota: Vea la Fig. 2 para comprobar la disposición general de cada columna del elevador.

3. Carga:

Coloque una columna en el lugar de elevación de una rueda. Hágalo de manera que las horquillas estén debajo del neumático y se empuje la unidad lo más lejos posible, fig. 3. Asegúrese de que la amplitud de la horquilla se ajusta para adaptarse de manera adecuada al tamaño de neumático/rueda. Active el interruptor de aumento de la potencia, fig. 4.

4. Con el panel de control y el esquema del bus como referencia (vea el gráfico anterior), pulse el botón de activación de columna relativo al lugar donde se acaba de colocar la columna. La columna mostrará el color verde cuando esté activada.

5. Coloque la siguiente columna en la segunda rueda siguiendo las instrucciones de carga a partir del paso 3.

6. Gire la segunda columna. De nuevo, con el panel de control y el esquema del bus como referencia, pulse el botón de activación de columna relativo al lugar de la segunda columna. La columna mostrará el color verde cuando esté activada. Ahora el primer elevador que había activado debería parpadear en amarillo en el panel de control.

7. Repita del paso 5 al 7 para las columnas restantes. Cuando todo el sistema de columnas está completo, pulse el botón de Bloqueo/Desbloqueo de la Configuración del Sistema para bloquear la configuración del sistema durante su utilización.

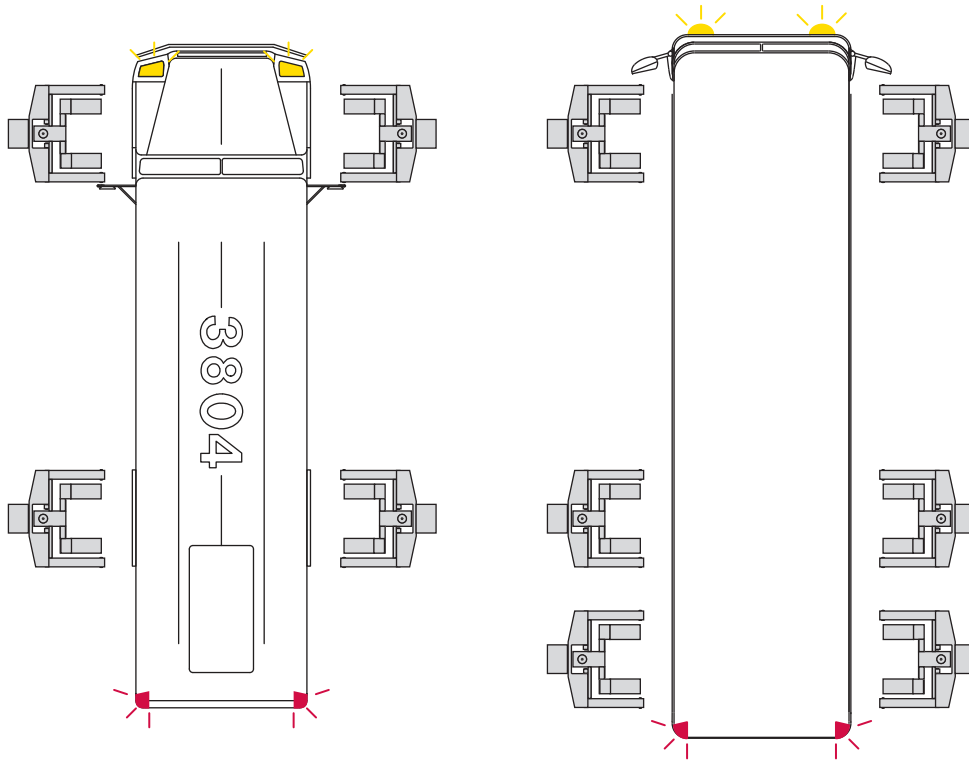


Fig. 2

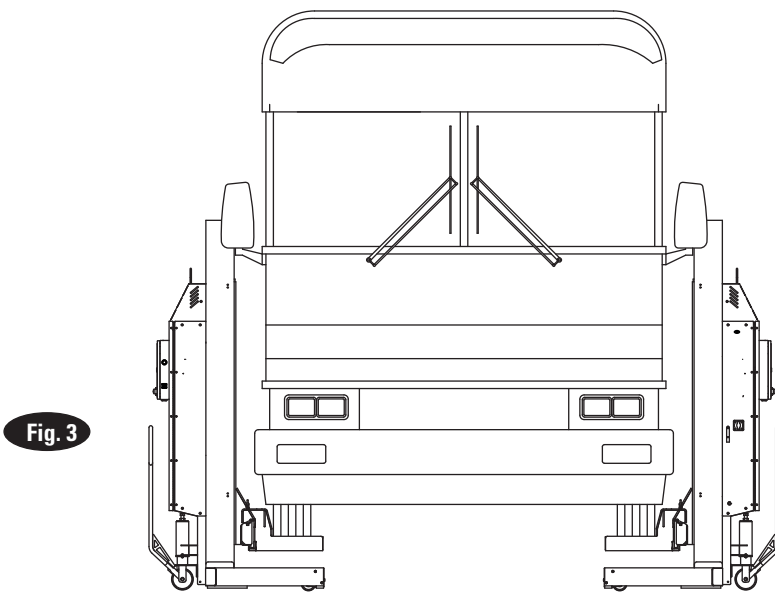


Fig. 3

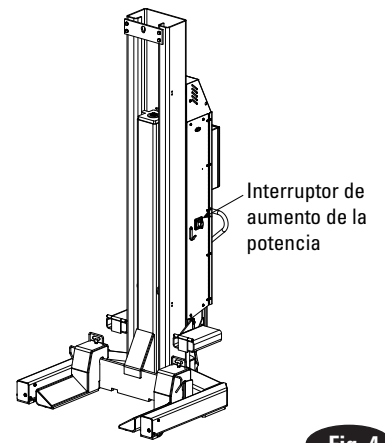


Fig. 4

⚠ ADVERTENCIA Antes de intentar elevar cualquier vehículo, asegúrese de que:

- A. El peso del eje individual del vehículo no excede la capacidad combinada de dos columnas del elevador.
- B. Las horquillas del elevador presentan un contacto seguro con los neumáticos del vehículo.
- C. Se dispone del suficiente espacio libre por encima de la zona de trabajo para elevar el vehículo hasta la altura deseada.
- D. Se suelta el freno de estacionamiento del vehículo.
- E. Las horquillas ajustables se debe separar distancias iguales de la línea central del carro elevador y se deben ajustar para que se adapten de manera adecuada al tamaño de neumático/rueda.
- F. Asegúrese de que los neumáticos están debidamente hinchados antes de realizar la elevación. NO exceda el índice de carga de los neumáticos al elevar un vehículo.

9. Para subir el elevador:

- A. Asegúrese de que la luz del Bloqueo/Desbloqueo de la Configuración del Sistema está verde, pulse el botón de elevación. Eleve el vehículo hasta que los neumáticos se separen del suelo.

Compruebe el contacto con las horquillas: Pare y compruebe que el contacto de las horquillas con los neumáticos es seguro en todas las columnas.

- B. Continúe elevando el vehículo hasta la altura deseada.

NOTA: Mientras le da la vuelta al elevador, tal vez observe que las columnas individuales se aceleran o van más

espacio en diferentes puntos de su recorrido. Esto es una característica normal del sistema de nivelación del elevador.

No se coloque debajo del vehículo hasta que todos los neumáticos estén en contacto seguro con las horquillas. Si es necesario, haga descender el elevador y repita la colocación del vehículo y/o del elevador y el procedimiento de carga.

- C. Pulse el Botón de Bajada a los Bloqueos para bajar las columnas sobre los torniquetes de bloqueo.

10. Mientras utilice el elevador: Evite el balanceo excesivo del vehículo mientras se encuentra en el elevador.

11. Antes de bajar el elevador: Retire las bandejas de herramientas, soportes de seguridad, etc. de la zona.

10. Para bajar el elevador:

- A. Asegúrese de que la luz del Bloqueo/Desbloqueo de la Configuración del Sistema está verde, pulse el Botón de Elevación para separar el elevador de los bloqueos.
- B. Pulse el Botón de Descenso para bajar el elevador. Si se desea, se puede utilizar el Botón de Descenso Lento (1/3 de la velocidad). Observe que todas las columnas descienden y el vehículo permanece nivelado.
- C. Permanezca alejado del elevador y del vehículo al bajarlo. Observe las calcomanías de AVISO de los puntos de pellizco.
- D. Reinicialice el freno de estacionamiento.
- E. Aparte todas las unidades del elevador del vehículo para proporcionar una salida sin obstrucciones antes de retirar el vehículo.

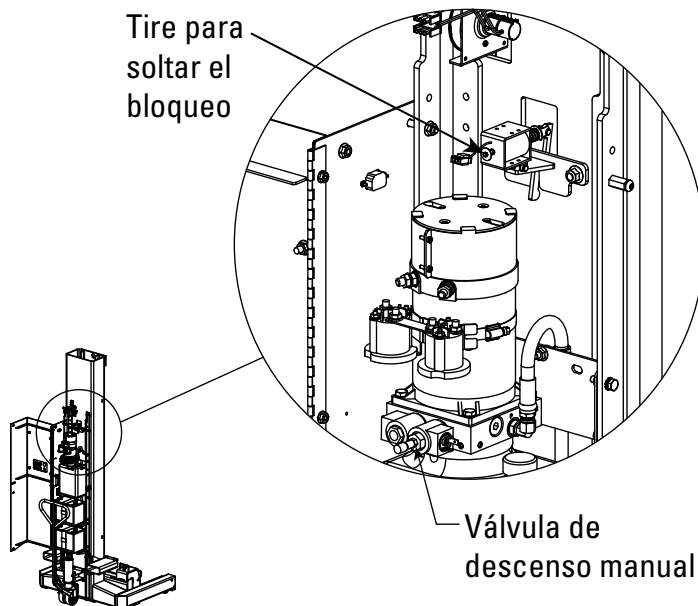
Bajada de emergencia (sin alimentación):

- Durante el descenso de elevadores, asegúrese de que el vehículo no se mueve y queda en una posición inclinada.
- Baje las columnas de manera igualada.
- Retire las bandejas de herramientas, soportes de seguridad, etc. de la zona.
- Permanezca alejado de las horquillas y del vehículo al bajarlo.

NOTA: En caso de que las baterías se descarguen por completo, enchufe las columnas a una toma de corriente durante aproximadamente 30 minutos para conseguir la carga suficiente para un ciclo de funcionamiento. La duración puede variar en base al tipo de batería, estado, etc.

- A. Retire los BHCS M8 y abra la Tapa de la Unidad de Potencia. Abra el seguro. Tire del Botón de la Válvula de Descenso Manual y el carro comenzará a descender.
- C. Si el elevador está sobre los bloqueos, levante el carro ligeramente hasta que se libere el bloqueo.
- D. Baje cada carro en incrementos pequeños a la vez para mantener el vehículo nivelado.
- E. Suelte el Botón de la Válvula de Descenso Manual y se detendrá el movimiento de descenso.
- F. Cuando el descenso haya terminado, cierre la Tapa de la Unidad de Potencia y vuelva a instalar los BHCS M8.
- G. Si el elevador no funciona de manera adecuada, no lo utilice hasta que se corrija o hasta que sea reparado por un técnico de servicio cualificado.

NOTA: No se muestra la cubierta superior para mayor claridad.



Detalles/Opciones de las instrucciones de funcionamiento

A. La configuración no realizará el bloqueo si no se realiza un acople aceptable de columnas. Las columnas se deben acoplar de izquierda a derecha directamente una enfrente de otra.

B. En un sistema bloqueado, cuando se pulsa el botón al lado de una columna en el panel de control la luz LED oscilará entre los estados activo e inactivo. Las columnas activas se representan con una luz verde fija y las inactivas con una luz amarilla parpadeante. Una columna no responderá a las órdenes de movimiento cuando esté inactiva.

Nota: El sistema se debe subir y bajar desde una columna activa.

C. En un sistema bloqueado, el Botón de Modalidad Individual/Par/Todas también se puede utilizar para activar y desactivar rápidamente las combinaciones de columnas seleccionadas. Cuando se pulsa el Botón de Modalidad Individual/Par/Todas, se alterna entre la modalidad de columna individual, la modalidad de par de columnas y la modalidad de todas las columnas.

D. Indicación LED de columna – Resumen de los LED de columnas: Verde – indica una columna que está lista para el movimiento.

Amarillo parpadeante – indica una columna inactiva, que no responde a las órdenes de movimiento hasta que se activa.

Roja con destellos rápidos – indica una columna con error.

Cambio de la configuración del sistema

Las columna solo se pueden añadir o retirar de un sistema mediante el desbloqueo de la configuración existente y a continuación, la configuración de las columnas adicionales tal y como se ha descrito anteriormente. Para desbloquear la configuración pulse el Botón de Bloqueo/Desbloqueo de la Configuración del Sistema. Al apretar el Botón de Bloqueo/Desbloqueo de la Configuración del Sistema, la luz LED verde se apagará y el configuración se desbloqueará. En este momento, las columnas se pueden apagar y retirar con seguridad y se pueden sustituir o asignar columnas adicionales mediante el mismo procedimiento para la adición de columnas, tal y como se ha descrito anteriormente.

Parámetro del límite de altura

El Parámetro del Límite de altura es un tope que el usuario puede programar para limitar la altura del recorrido.

A. Para memorizar un tope de altura: Eleve todas las columnas hasta la posición de la altura deseada. Apriete el Botón del Parámetro del Límite de Altura hasta que comience a parpadear. Este parpadeo indica que el parámetro de altura se ha memorizado.

B. Cuando el tope de altura se ha memorizado, pulse el Botón del Parámetro del Límite de Altura para activar y desactivar el tope. Cuando se activa, el sistema parará cuando cualquiera de las columnas alcance el tope de altura memorizado.

Recarga de la batería

1. Los cargadores de la batería se pueden enchufar casi continuamente o tal y como se necesiten. La vida de la batería se puede prolongar si las baterías se recargan regularmente (por ejemplo, después de cada uso) y si no se deja que se descarguen completamente.
2. El cargador de batería que se proporciona se ha diseñado para el uso con cualquier tipo de batería de plomo, incluidas las baterías convencionales con regulación de válvula, de tipo gel, de ciclo profundo y sin necesidad de mantenimiento.
3. Cuando las baterías no se están cargando, el indicador del panel anterior se puede utilizar para determinar el nivel de carga de la batería. En este panel, una luz amarilla indica que la batería está parcialmente descargada y se debería recargar. Una luz roja indica que está cerca del final de la capacidad de la batería y que posiblemente no queda bastante energía para realizar un ciclo completo de elevación; las baterías se deben recargar. Cuando las baterías se están recargando, las luces del cargador indicarán si la batería se está cargando (luz amarilla) o si se ha alcanzado la carga completa (luz verde).
4. El tiempo de recarga variará según la cantidad de energía que se haya descargado. Una batería completamente descargada necesitará recargarse toda la noche para que se recupere completamente. Sin embargo, si solo se necesita una elevación, un periodo de carga corto (como por ejemplo 30 minutos) debería reponer las baterías lo suficiente para un ciclo de elevación completo.
5. El rendimiento de las baterías variará según la marca de baterías que se elija, las especificaciones de la batería, lo bien que se mantengan y su edad.

Información de seguridad

INSTRUCCIONES DE SEGURIDAD IMPORTANTES. CONSERVE ESTAS INSTRUCCIONES.

El cargador de baterías es un aparato eléctrico potente. Si se instala, configura o utiliza incorrectamente, puede que dañe las baterías y/o los equipos eléctricos. Lea cuidadosamente las instrucciones y la información de seguridad contenida en este manual antes de utilizar el cargador de baterías o el elevador.

⚠ ADVERTENCIA RIESGO DE GASES EXPLOSIVOS

ES PELIGROSO TRABAJAR CERCA DE LAS BATERÍAS DE PLOMO. LAS BATERÍAS CONTIENEN ÁCIDO SULFÚRICO Y PRODUCEN GASES EXPLOSIVOS. UNA EXPLOSIÓN DE LA BATERÍA PODRÍA RESULTAR EN LA PÉRDIDA DE LA VISIÓN O EN QUEMADURAS GRAVES. POR ESTE MOTIVO, ES DE MÁXIMA IMPORTANCIA QUE SIGA LAS INSTRUCCIONES CADA VEZ QUE UTILICE EL CARGADOR.

PARA REDUCIR EL RIESGO DE EXPLOSIÓN DE LA BATERÍA, SIGA ESTAS INSTRUCCIONES Y LAS QUE HA PUBLICADO EL FABRICANTE DE LA BATERÍA PARA CUALQUIER EQUIPO QUE VAYA A UTILIZAR CERCA DE LA MISMA. REVISE LAS MARCAS DE PRECAUCIÓN EN ESTOS PRODUCTOS Y SOBRE EL MOTOR, EL MOTOR ELÉCTRICO O CUALQUIER OTRO EQUIPO QUE REQUIERA LA UTILIZACIÓN DE LAS BATERÍAS.

Consulte el manual, contiene instrucciones de seguridad y de funcionamiento relevantes para el uso seguro y eficiente del cargador de baterías. Para reducir el riesgo de dañar el enchufe o el cable eléctrico, tire del enchufe en lugar de tirar del cable cuando desconecte el cargador de baterías.

No deberá utilizar cables alargadores a no ser que resulte absolutamente necesario. El uso de un cable alargador inadecuado podría resultar en un riesgo de incendio o de descarga eléctrica. Si es necesario utilizar un cable alargador, asegúrese de que:

- a) Las clavijas del enchufe del cable alargador son del mismo tamaño, forma y número que los del enchufe en el cargador de baterías;
- b) El cable alargador está conectado correctamente y en buenas condiciones eléctricas;
- c) El alambre del cable alargador es del tamaño adecuado, de la siguiente manera:

Tamaño de alambre mínimo recomendado para cables alargadores de varias longitudes utilizados con cargadores de baterías:

Longitud del cable en metros	7,5	15	30
Sección (mm ²)	1,3	2,5	4,0

No utilice el cargador de batería con el cable o el enchufe dañados.

No utilice el cargador de batería si ha recibido un golpe seco, si ha caído si se ha dañado de cualquier otra forma.

No desmonte el cargador. Volverlo a montar de manera incorrecta puede resultar en un riesgo de descarga eléctrica o de incendio.

Para reducir el riesgo de descarga eléctrica, desenchufe el cargador de la toma de corriente antes de intentar limpiarlo o realizar cualquier tarea de mantenimiento. Desconectar los plomos no reducirá este riesgo.

Para reducir el riesgo de descarga o de chispas, no una nunca las terminales circulares mientras el cargador esté enchufado a una toma de corriente o a un cable alargador.

Las conexiones externas al cargador de la batería deben cumplir con todas las regulaciones locales, estatales y federales.

Instrucciones de mantenimiento

⚠ ADVERTENCIA Si no está familiarizado completamente con los procedimientos de mantenimiento de elevadores de automóviles, deténgase: contacte con la fábrica para recibir instrucciones.

Para evitar lesiones personales: Deje que solo personal cualificado realice el mantenimiento de este equipo.

- No sobrecargue nunca el elevador. Consulte la capacidad en la placa de identificación.
- No dirija nunca un chorro de agua a la caja de control o a las conexiones de los cables.
- No coloque nunca objetos afilados sobre los cables de comunicación ni conduzca sobre cables.
- Mantenga siempre el torniquete de bloqueo libre.
- Mantenga siempre todos los pernos ajustados fuertemente.
- Mantenga el elevador y la zona de elevación siempre limpios.
- A diario:
 1. Compruebe el torniquete de bloqueo por si aparecen signos de desgaste. Asegúrese de que el torniquete funciona libremente.
 2. Compruebe si hay fugas de aceite.
 3. Revise todos los cables y sus conexiones por si hubiera daños.
 4. Compruebe si existen daños en las horquillas y en el carro.

- Mensualmente: Compruebe la Parada de Emergencia: Pulse el botón de "Parada de Emergencia". Las columnas deberán estar desactivadas cuando se pulse cualquier botón de parada de emergencia.
- Lubricación mensual
 1. Baje el elevador, compruebe el nivel de aceite en el depósito de aceite de cada columna: Abra la Tapa de la Unidad de Potencia. Si es necesario, añada aceite hidráulico ISOAW32 hasta que alcance la marca de lleno en el depósito.
 2. Engrase los casquillos del mango del gato y del montaje del mecanismo del freno.
- Mensualmente: Examine los cables: Compruebe el estado del cable de carga y de los cables de comunicación en cada columna. Sustituya los cables desgastados y rotos según sea necesario.
- Cada 2 años: Cambie el aceite:
 1. Las columnas se deben bajar completamente.
 2. Retire el panel de cubierta de la unidad de potencia.
 3. Retire el aceite del depósito de la unidad de potencia.
 4. Vuelva a llenar cada depósito con aproximadamente 11,5 litros de aceite hidráulico que cumpla con las especificaciones ISOAW32.
 5. Compruebe el nivel de aceite en los depósitos de cada columna, añada más si es necesario.
 6. Deshágase del aceite residual de acuerdo con las regulaciones legales.



RESOLUCIÓN DE PROBLEMAS

Código	Descripción	Pasos para la resolución del problema
E0	Error en la CPU	El procesador ha detectado un error. Pulse "x" para borrarlo. Si el problema continúa, llame al servicio de asistencia.
E1	Configuración incorrecta	No se le ha asignado una posición a la columna y está conectada a un sistema bloqueado. Pulse "x" para borrarlo. Para añadir la columna al sistema, primero desactívela y a continuación, desbloquee el sistema. Active la columna, asígnele una posición y a continuación vuelva a bloquear el sistema.
E2	Acople incorrecto de columnas	A no ser que la columna funcione en solitario en la modalidad individual, se debe seleccionar y mover con su columna acoplada. Pulse "x" para borrarlo.
E3	Error de comunicación	1) Compruebe si hay algún cable de comunicación flojo o desconectado. Vuelva a conectar el cable y pulse "x" para eliminar el error. 2) Compruebe si hay una columna desactivada. Si se ha desactivado una columna, las otras se deben desactivar también para re inicializar el sistema.
E4	Desnivelada	Una o más columnas del sistema no pueden mantener el nivel de sincronización. 1) Asegúrese de que ninguna columna está enganchada en los bloqueos de seguridad. 2) Compruebe la carga de la batería 3) Compruebe si hay una sobrecarga Pulse "x" para borrarlo. Mueva cada columna individualmente a una posición nivelada. Cuando todas las columnas estén al mismo nivel, se podrán mover conjuntamente.
E5	Parada de emergencia	Para recuperar el funcionamiento, elimine el botón de parada de emergencia en la columna indicada.
E6	Error del potenciómetro	Se ha producido un error en el potenciómetro lineal y ya no se puede garantizar la sincronización. Siga los procedimientos de descenso manual.
E7	Se ha detectado un cortocircuito	Se ha detectado un cortocircuito en los actuadores del elevador. Pulse "x" para borrarlo. Para identificar el componente averiado, haga funcionar la columna defectuosa por si sola. Pulse los botones siguientes en orden exacto hasta que se genere el error: 1) Botón de Elevación (¿Error? Compruebe/sustituya el contactor) 2) Botón de Descenso Lento (¿Error? Compruebe/sustituya la válvula de descenso pequeña) 3) Descenso a los bloqueos (¿Error? Compruebe/sustituya la válvula de descenso grande) 4) Botón de Descenso (¿Error? Compruebe/sustituya el solenoide de bloqueo)
E8	Discrepancia de software	Desactive y desconecte la columna del sistema. Cargue el código de software más reciente en la columna. Para comprobar el nivel de revisión del software, introduzca una tarjeta de servicio. El nivel de revisión se indica en los menús de servicio como "r_".
E9	Tecla atascada	Durante el arranque se ha detectado un botón del teclado o un botón de movimiento atascado, o un botón de movimiento se ha mantenido pulsado durante más de dos minutos y medio.
CL	Pérdida de comunicación	Se ha perdido la comunicación entre las columnas temporalmente durante el funcionamiento. Volver a intentar la operación después de soltar el botón.
	La pantalla no responde	Apague y compruebe las conexiones de los cables del teclado, los botones y la placa de control en el panel de la pantalla. Vuelva a encender y compruebe.
	Elevación lenta	Sobrecarga, compruebe la batería y las conexiones, suciedad, desechos, en el sistema de aceite.
	El elevador baja solo	Suciedad, desechos, en el sistema de aceite.

Indicador de la Fuerza de la Señal Recibida (RSSI) (Dentro del panel de control)

Cada transceptor tiene 3 LED verdes cerca del puerto de serie macado (RSSI). Cuando funciona, todos estos LED deberían estar iluminados. Si no lo están, esto indica una señal débil debida a un fallo del transceptor o a un problema con la antena o el cable de la misma.

PROCESO DE BLOQUEO/ETIQUETADO

Objetivo

Este proceso establece los requisitos mínimos para el bloqueo de energía que de otro modo podría causar lesiones al personal si se acciona el elevador cuando necesita reparación o cuando se está inspeccionando. Todos los empleados deben seguir este proceso.

Responsabilidad

La responsabilidad de asegurar que se sigue este proceso es recae sobre todos los empleados y técnicos de otras empresas de servicios (por ejemplo, instaladores autorizados, contratistas, etc.). Todos los empleados deben ser informados acerca de la importancia, en materia de seguridad, del proceso de bloqueo por el propietario/gerente de las instalaciones. Cada empleado nuevo o transferido, junto con cualquier técnico de servicio externo, debe ser informado por el propietario/gerente (o persona designada) acerca del objetivo y uso del proceso de bloqueo.

Preparación

Los empleados autorizados a realizar el bloqueo deben asegurarse de identificar el dispositivo apropiado para aislar la energía (por ejemplo, disyuntores, fusibles, desconexiones, etc.) durante el bloqueo del elevador. Dichos dispositivos para otros equipos se pueden hallar en las proximidades del dispositivo de aislamiento de la energía apropiado. Si se está cuestionando la identidad del dispositivo, consulte con el supervisor de la instalación para resolver sus dudas. Asegúrese de recibir la autorización necesaria antes de llevar a cabo el proceso de bloqueo.

Secuencia del proceso de bloqueo

- 1) Notifique a todos los empleados afectados de que se va a llevar a cabo un bloqueo y de los motivos para ello.
- 2) Descargue el elevador en cuestión. Apáguelo y asegúrese de que el interruptor de desconexión, si el elevador posee uno, está en "APAGADO".
- 3) El personal autorizado para el bloqueo hará funcionar el aparato principal de aislamiento de la energía y así interrumpirá el suministro al elevador en cuestión.
 - Si este dispositivo se puede cerrar bajo llave, el personal autorizado para el bloqueo utilizará el candado designado para evitar una posible reactivación accidental. Se colocará la etiqueta apropiada que indicará el nombre de la persona y que será de un tamaño de al menos 3x6 pulgadas, de un color llamativo y que indicará que no se puede hacer funcionar el dispositivo ni quitar la etiqueta.
 - Si el dispositivo es un disyuntor o fusible que no se puede cerrar bajo llave, sustitúyalo por otro "falso" y etiquételo tal y como se ha mencionado antes.
- 4) Intente poner en marcha el elevador para asegurarse de que el bloqueo funciona. Asegúrese de volver a situar cualquier interruptor en la posición de "APAGADO".
- 5) El equipo ya está bloqueado y listo para cualquier reparación o trabajo de mantenimiento.

Volver a poner el equipo en servicio

- 1) Asegúrese de que se ha completado el trabajo a realizar en el equipo y que la zona está libre de herramientas, vehículos y personal.
- 2) En este momento, la persona autorizada puede quitar el bloqueo (o el disyuntor falso o el fusible), la etiqueta y activar el dispositivo de aislamiento de la energía de manera que el elevador se puede poner en marcha de nuevo.

Reglas para la utilización del proceso de bloqueo

Utilice el proceso de bloqueo en cualquier momento en que el elevador necesite una reparación o mantenimiento, cuando el funcionamiento mientras No se debe intentar poner el equipo en funcionamiento mientras el dispositivo de aislamiento de la energía se encuentre bloqueado.

CONDICIONES DE FUNCIONAMIENTO



El elevador no se ha diseñado para su uso en el exterior y presenta unos límites de temperatura de funcionamiento entre 5 y 40 °C.

Actualización del software/Instrucciones de la tarjeta de servicios

Funcionamiento sin cables

Actualizaciones del software:

Para instalar una actualización del software:

- 1) Desactive la columna apagando el interruptor de desconexión.
- 2) Abra la puerta del panel de control mediante una llave Allen de 11 mm.
- 3) Coloque la tarjeta con la actualización del software en la ranura para tarjetas de memoria en la placa de control.
- 4) Cambie el interruptor a la posición de sin cables.
- 5) Encienda.
- 6) Seleccione uno de los 32 números del sistema desplazándose hacia arriba o hacia abajo y pulse "introducir" sobre el canal deseado.
- 7) **Recuerde que se debe seleccionar el mismo canal para todas las columnas en un conjunto.**
- 8) Pulse un "Botón de Selección de Columna"   en una de las columnas.

Nota: Una luz verde permanente se deberá encender en esa posición. Observe si la luz ámbar está parpadeando en otras columnas ya programadas.


- 9) Pulse un "Botón de Selección de Columna"   en una de las columnas restantes en ese conjunto.

Nota: No pulse los botones donde hay una luz ámbar. Esta luz indica que otra columna en ese conjunto ha tomado esa posición.

- 10) Cuando el conjunto de columnas se han configurado de manera deseada y segura (lea las pautas de seguridad incluidas), pulse el botón de bloqueo.

- 11) Retire la tarjeta de actualización del software y cierre la puerta del panel de control.

Para cambiar el canal:

- 1) Encienda o desbloquee el conjunto de columnas. cuando esté activado o desbloqueado, el número del sistema deberá aparecer en la pantalla del menú (por ejemplo, "S1").
- 2) Pulse la tecla  en el teclado del menú. El número del sistema debería empezar a parpadear.

Nota: Se pueden añadir o suprimir columnas cuando el sistema está desbloqueado. Cuando está bloqueado, no se pueden suprimir columnas y no se pueden añadir columnas externas ni controlar el sistema bloqueado. Cualquier columna que se programe con un número de sistema que ya esté en uno por parte de un sistema bloqueado mostrará un error "E1". Compruebe siempre la pantalla de columnas antes de bloquear. Si aparecen columnas adicionales, pulse la parada de emergencia e identifica la ubicación de dichas columnas. Trasládelas a un número de sistema diferente antes de bloquear el sistema.

- 3) Utilice los botones de subida y bajada para desplazarse por los números de sistema.
- 4) Pulse "introducir" una vez cuando haya seleccionado el número de sistema
- 5) Deberá realizar esta operación para cada columna en el conjunto y así garantizará que se ha seleccionado el mismo número de sistema para todas las columnas.
- 6) Cuando ya se haya elegido el mismo número de sistema, utilice la columna de la manera habitual.

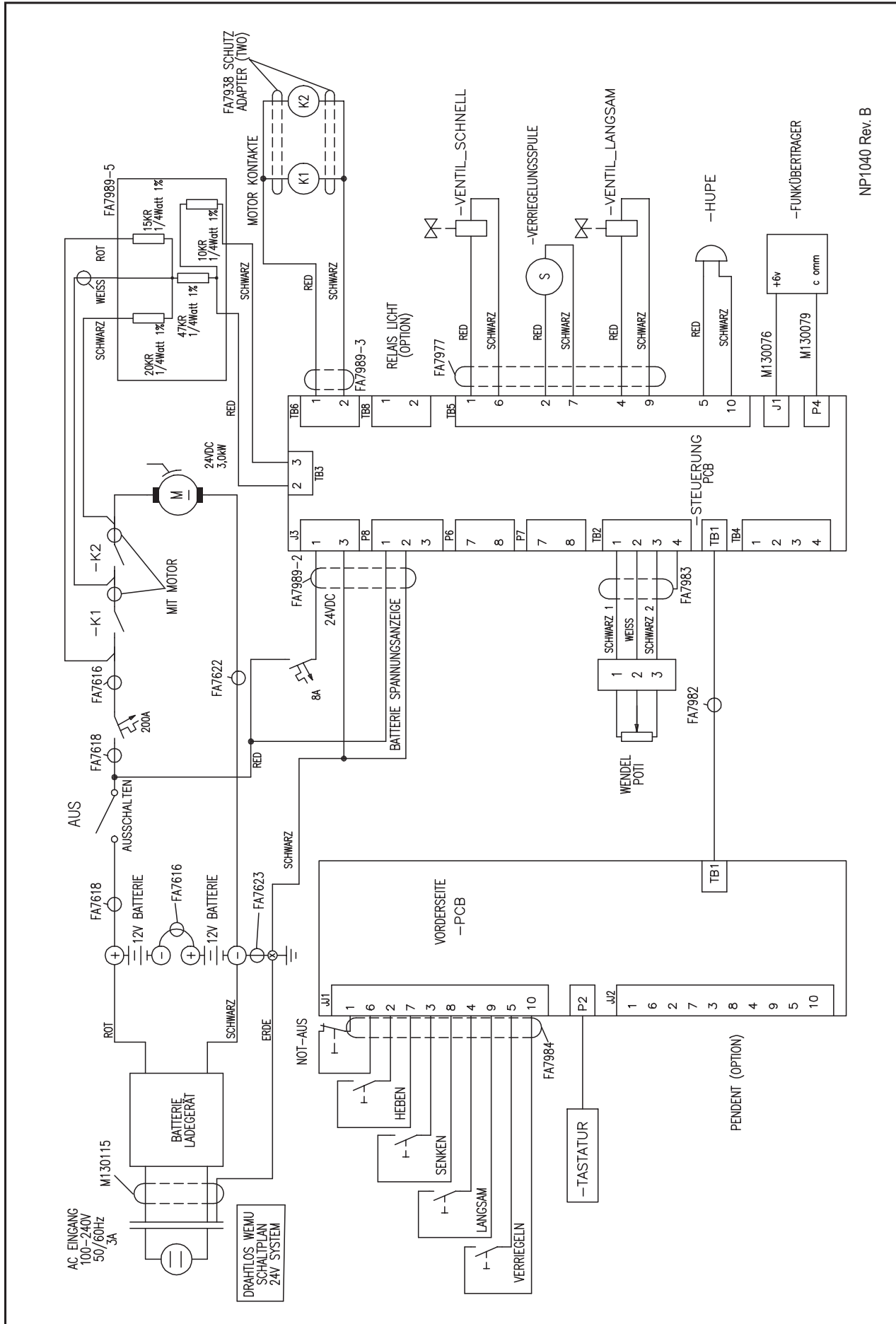
Menús del software:

Se puede acceder a los menús de servicio cuando se coloca una tarjeta de servicio en la ranura para tarjetas de memoria. Los menús se muestran en la pantalla de menús y es posible desplazarse por ellos con las teclas de subir, bajar, introducir y cancelar.

Elemento de menú	Selecciones de menú	Descripción
[Altura]		Muestra la altura de columna actual (menú por defecto para columnas bloqueadas)
H		
	HC	Parámetro de altura máxima libre
	HS	Parámetro de altura máxima programada
P		
	PC	Calibración del potenciómetro libre
	PS	Calibración del potenciómetro programada
C		
	C0	Memoria de configuración - desactivada
	C1	Memoria de configuración - activada
b		
	b0	Señal sonora de descenso - desactivada
	b1	Señal sonora de descenso - activada
U		
	UUS	Unidades de la visualización de altura – USA (pulgadas)
	USI	Unidades de la visualización de altura – sistema métrico (cm)
rXX		Nivel de revisión del software XX número de revisión indicado

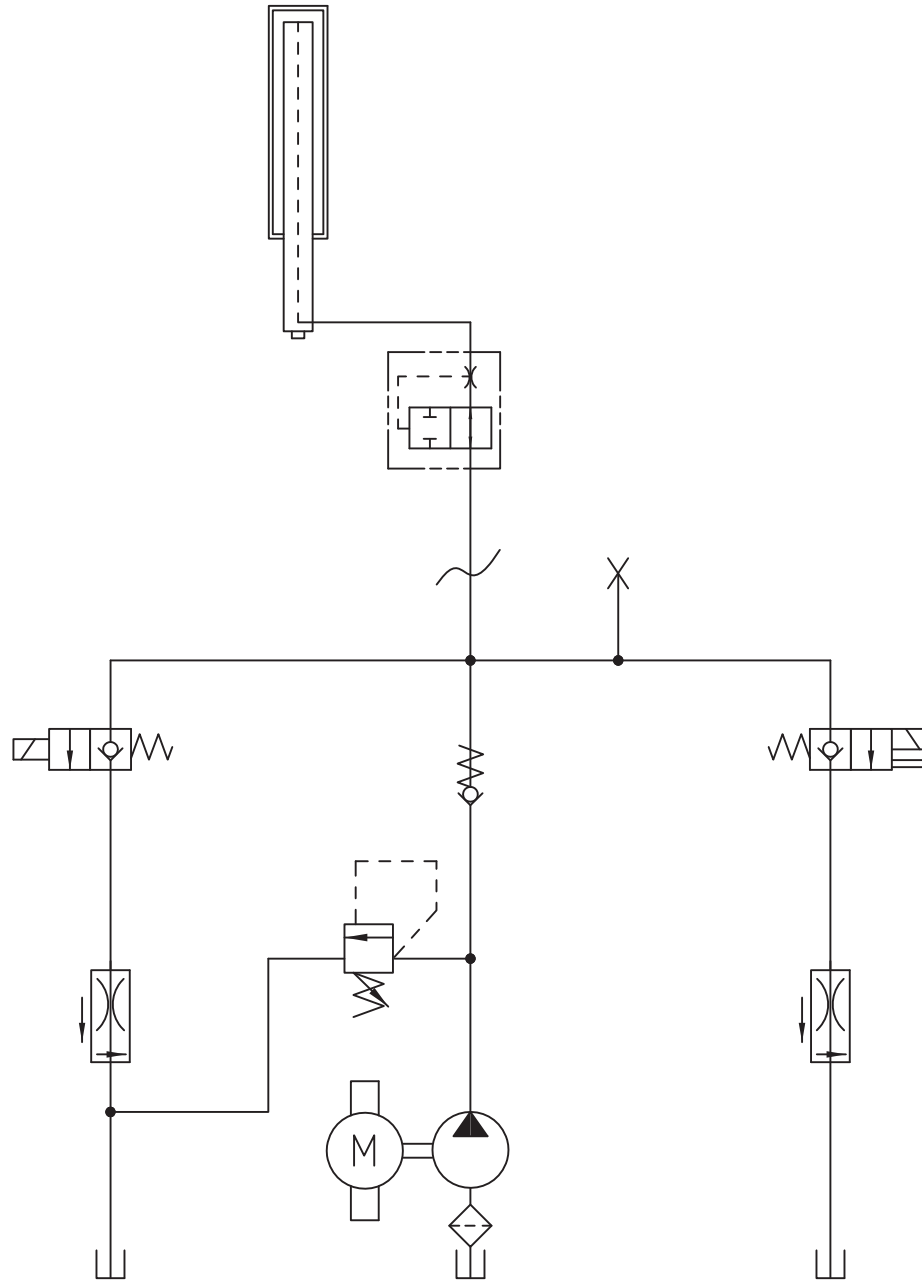
- H:** Al seleccionar **HS** se programa el parámetro de altura máxima. Eleve la columna a la altura deseada y libere " ← " una vez para programar el valor.
Durante el funcionamiento, la columna que alcanza su máxima altura primero, detiene a todas las demás en el sistema.
Al seleccionar **HC** se elimina el parámetro de altura máxima.
Libere " ← " una vez para eliminar el valor de altura máxima. La altura máxima cambiará por defecto a la altura límite de recorrido hasta que se programe una altura máxima nueva.
- P:** Al seleccionar **PC** se suprime el parámetro del límite de carrera completa del cilindro. Libere " ← " una vez para eliminar el valor.
Al seleccionar **PS** se programa el límite de la carrera y la calibración de la visualización de la altura.
- C:** **C1 (Guardar/Recordar configuración durante la desactivación) de C0 (Borrar la configuración durante la desactivación).**
Libere " ← " una vez para seleccionar y volver.
Si está activado, al encender, la columna recordará su configuración/asignación de posición anterior.
- b:** **b1 (Señal Sonora activada) o b0 (Señal Sonora desactivada).** Libere " ← " una vez para seleccionar. La función de la señal sonora de descenso estará activa o se suprimirá consecuentemente.
- U:** **UUS (Muestra la altura en pulgadas) o USI (Muestra la altura en centímetros).** Libere " ← " una vez para seleccionar.

ESQUEMA ELÉCTRICO DE UNA COLUMNA

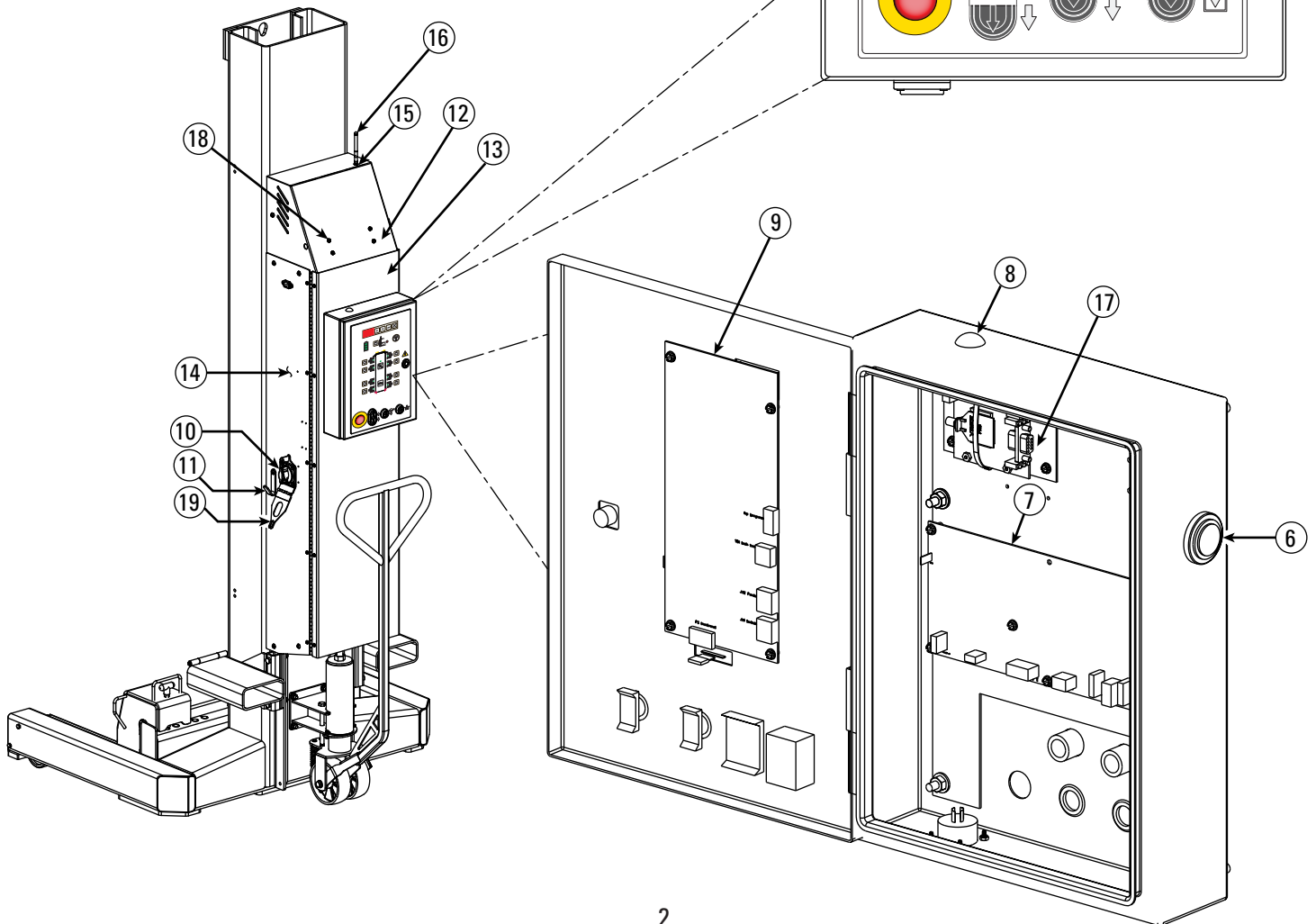
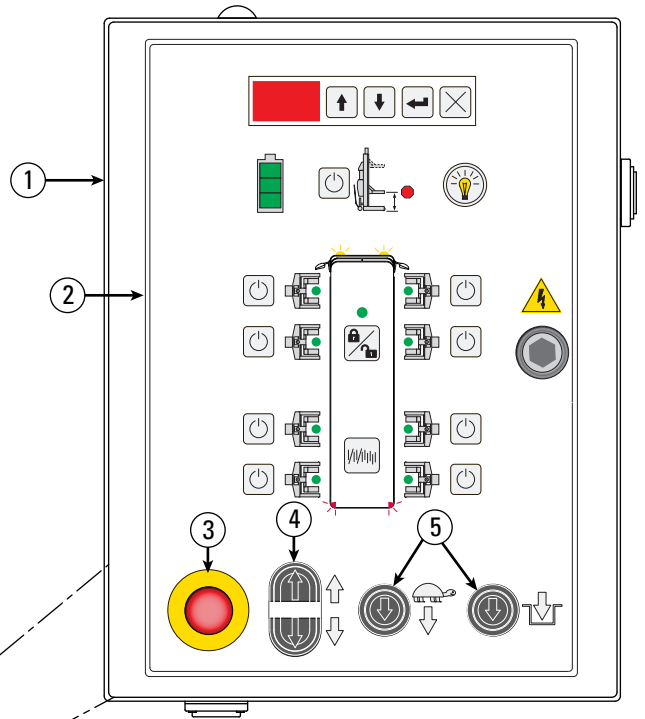


NP1040 Rev. B

ESQUEMA HIDRÁULICO

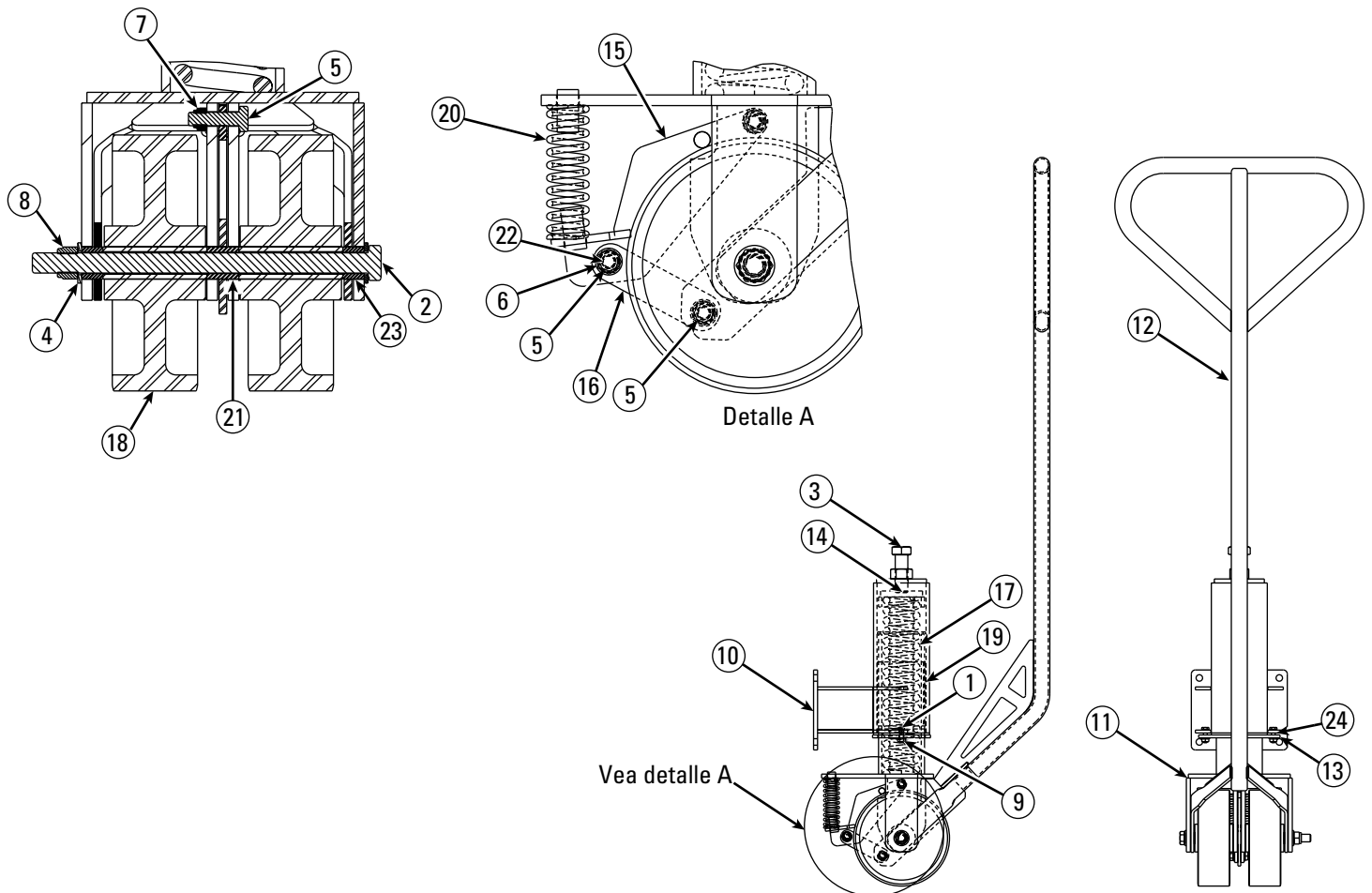


Elemento	Descripción	Nº de pieza
1	Montaje del panel de control	M110062
2	Almohadilla táctil de membrana	FA7964
3	Actuador de la parada de emergencia	FA7962
4	Botón doble	FA7958-22
5	Botón individual	FA7968
6	Dispositivo sonoro sencillo	FA7974
7	Placa de control	FA7965
8	Enchufe con agujero de 1/2 pulgada	FA7958-9
9	Placa UI	FA7963
10	Interruptor de desconexión de CC	FA7958-4
11	Gancho para el cable	M120189
12	Montaje de la tapa superior	M110060
13	Conjunto soldado de la tapa	M120163
14	Montaje del panel lateral	M110061
15	Mampara del gato RP SMA	M130072
16	Antena de frecuencias de radio	M130074
17	Montaje del módem	M140032
18	Tornillo autoroscante	M130112
19	Bloqueo Del Interruptor Principal	M120347

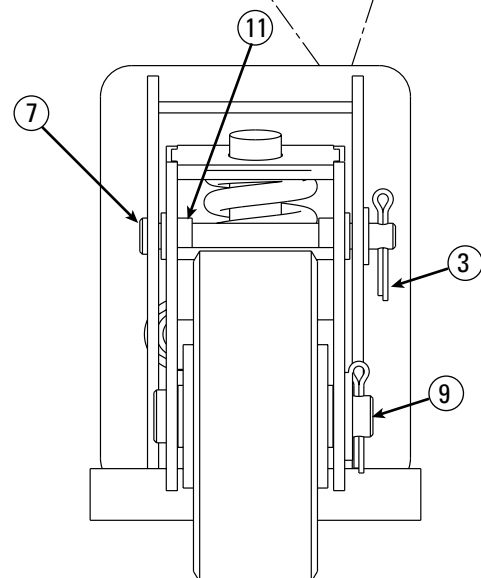
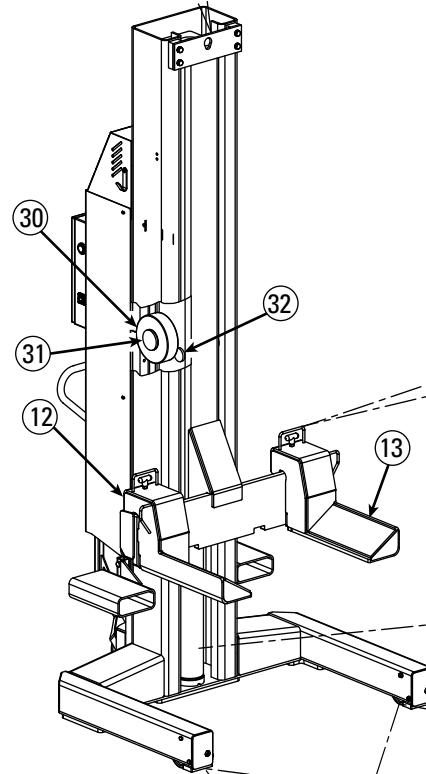
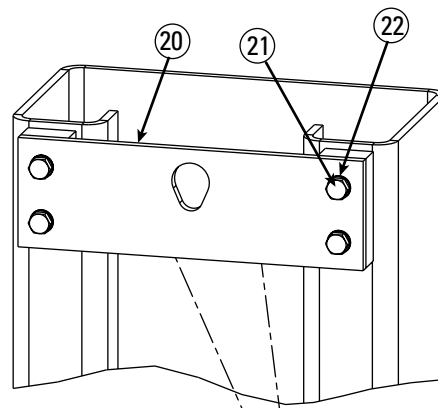


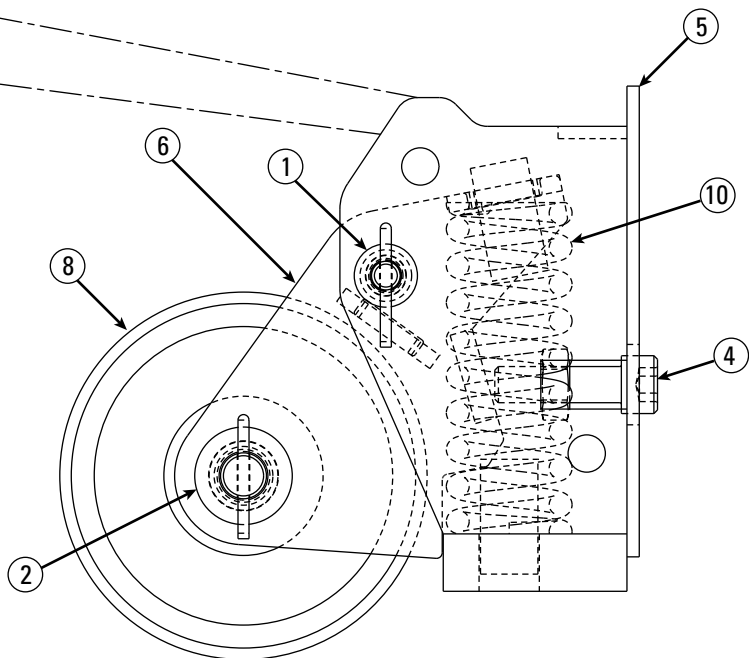
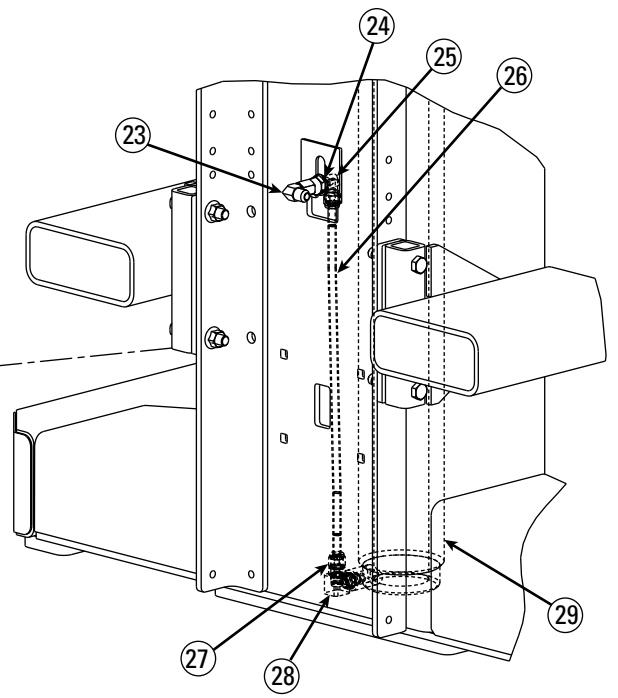
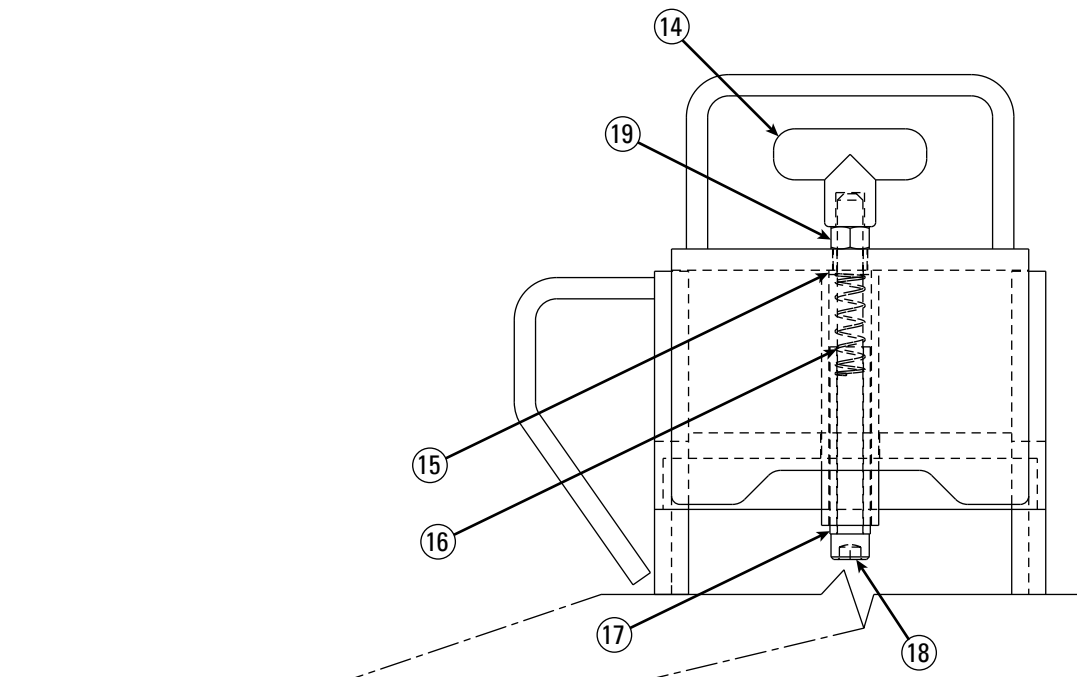
Elemento	Descripción	Nº de pieza
1	M6 x 1,0 x 20mm Lg. HHCS, CHAPADOS	41413
2	M12 x 1,75 x 200mm Lg. HHCS Grado 8.8, CHAPADOS	41483
3	M20 x 2,5 x 60mm HHCS Rosca complete Grado 8.8, CHAPADOS	41485
4	Arandela plana M12	41520
5	M8 x 125 x 30mm Lg. HHCS	41539
6	Arandela plana M8	41548
7	Contratuercas con inserción de nylon hexagonal M8 x 125	41563
8	Contratuercas con inserción de nylon hexagonal CHAPADOS M12 x 1,75	41568
9	Contratuercas hexagonales FLGD WZ M6 x 1,0	41618
10	Conjunto soldado de montaje del conjunto rodante	M120049Y

11	Conjunto soldado de la abrazadera del conjunto rodante	M120052Y
12	Conjunto soldado del asa	M120058Y
13	Placa de fijación del conjunto rodante	M120075Y
14	Conjunto soldado de la tapa del muelle	M120077Y
15	Conjunto soldado del freno	M120080Y
16	Brazo conector	M120084Y
17	Muelle del conjunto rodante	M130010
18	Rueda del conjunto rodante	M130101Y
19	Lámina del cojinete UHMW	M130019Y
20	Muelle del freno	M130020Y
21	Cojinete del asa central	M130021Y
22	Cojinete de la varilla de unión	M130022Y
23	Cojinete del asa exterior	M130026Y
24	Cojinete de brida	M130027Y

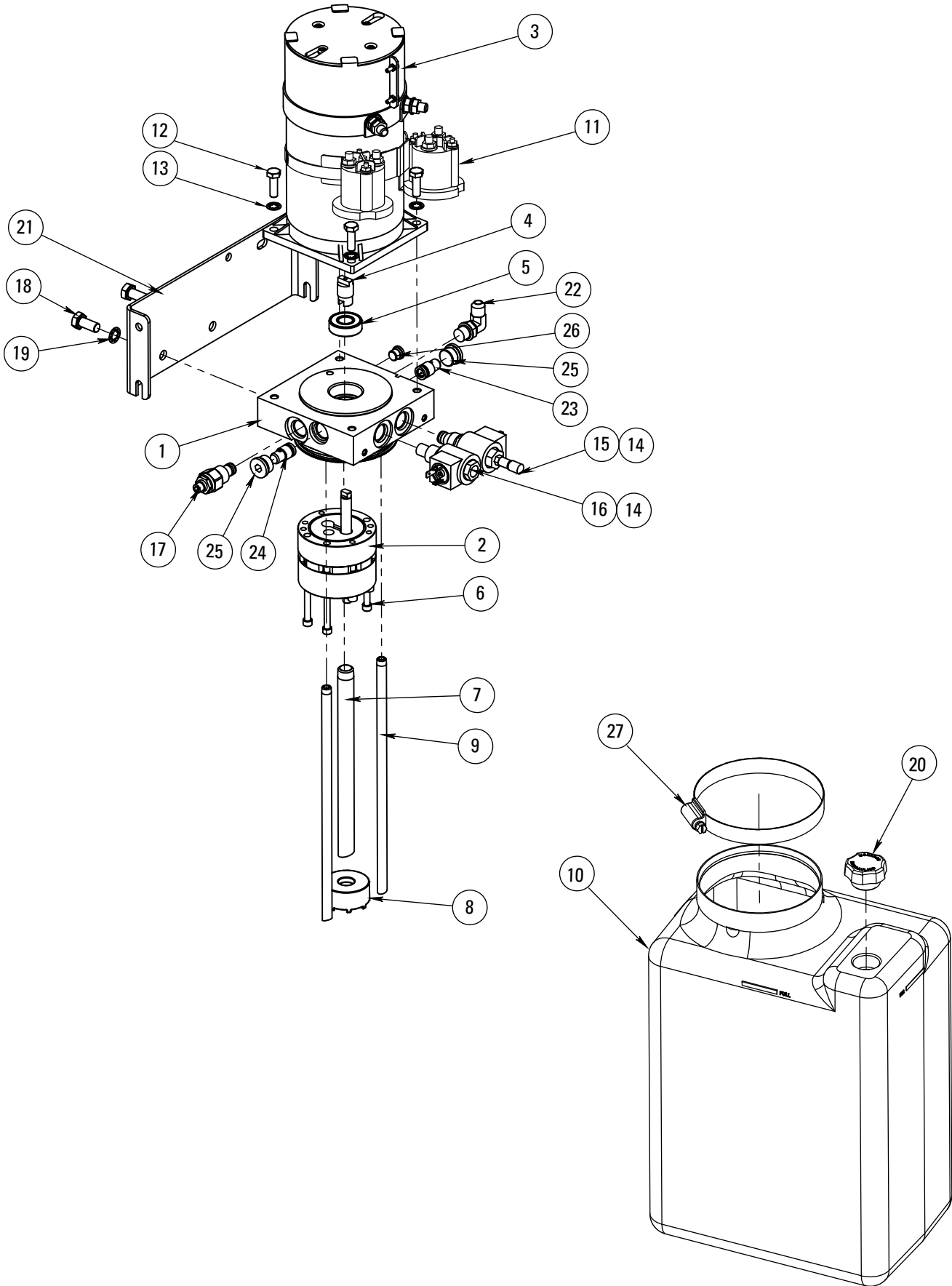


Elemento	Descripción	Nº de pieza
1	Arandela plana SAE 5/16", CHAPADOS	40856
2	Arandela plana SAE 1/2"	40920
3	Pasador de chaveta	41200
4	M10 x 1,5 x 35mm SOC. HD. CS. con bloqueo de Nylon, CHAPADOS	41512
5	Conjunto soldado de la base	M120138Y
6	Conjunto soldado del soporte de la rueda	M120144Y
7	Eje del pivote	M120148Y
8	Rueda de la pata	M120149Y
9	Eje de rodillo de suelo	M120150Y
10	Muelle de la rueda de pata	M120151Y
11	Cojinete con brida	M130030Y
12	Montaje de la horquilla derecha	M110011Y
13	Montaje de la horquilla izquierda	M110010Y
14	Asa del pasador de horquilla	M130013Y
15	Cojinete del pasador de horquilla	M130015Y
16	Muelle del pasador de horquilla	M120136Y
17	Collarín del perno	M120135Y
18	3/8"-16NC x 5" Lg. Hex SHCS, CHAPADOS	40389
19	Tuerca hexagonal de 3/8"-16NC, CHAPADOS Grado 5	40659
20	Barra de acoplamiento	M120045Y
21	Arandela de seguridad M12	41595
22	M12 x 1,75 x 30mm Lg. HHCS Grado 8,8, CHAPADOS	41684
23	Codo nº6 de tuerca giratoria	M130028
24	Arandela de cierre con dentado interior de 9/16" , CHAPADOS	40998
25	Codo de unión de mampara nº 6	T140138
26	Tubo hidráulico del cilindro	M130009
27	Adaptador	FJ7352-3
28	Fusible de velocidad	M130016
29	Cilindro hidráulico	M130001Y
	Kit de sellado del cilindro	M130130
30	Rodillo	M130002Y
31	Deslizador del carro	M130006Y
32	Deslizador	FC5905-4Y





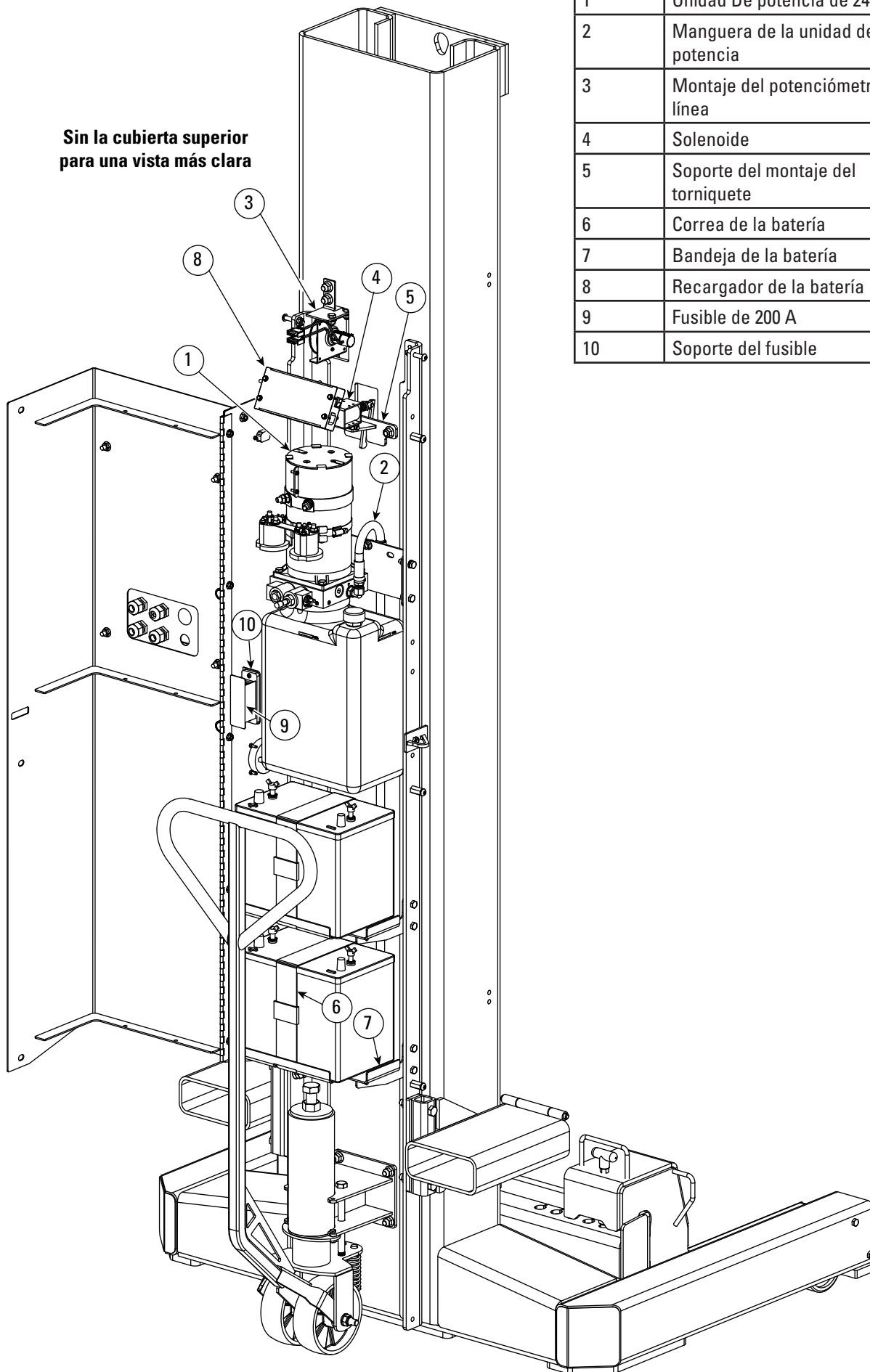
Unidad de potencia P3576



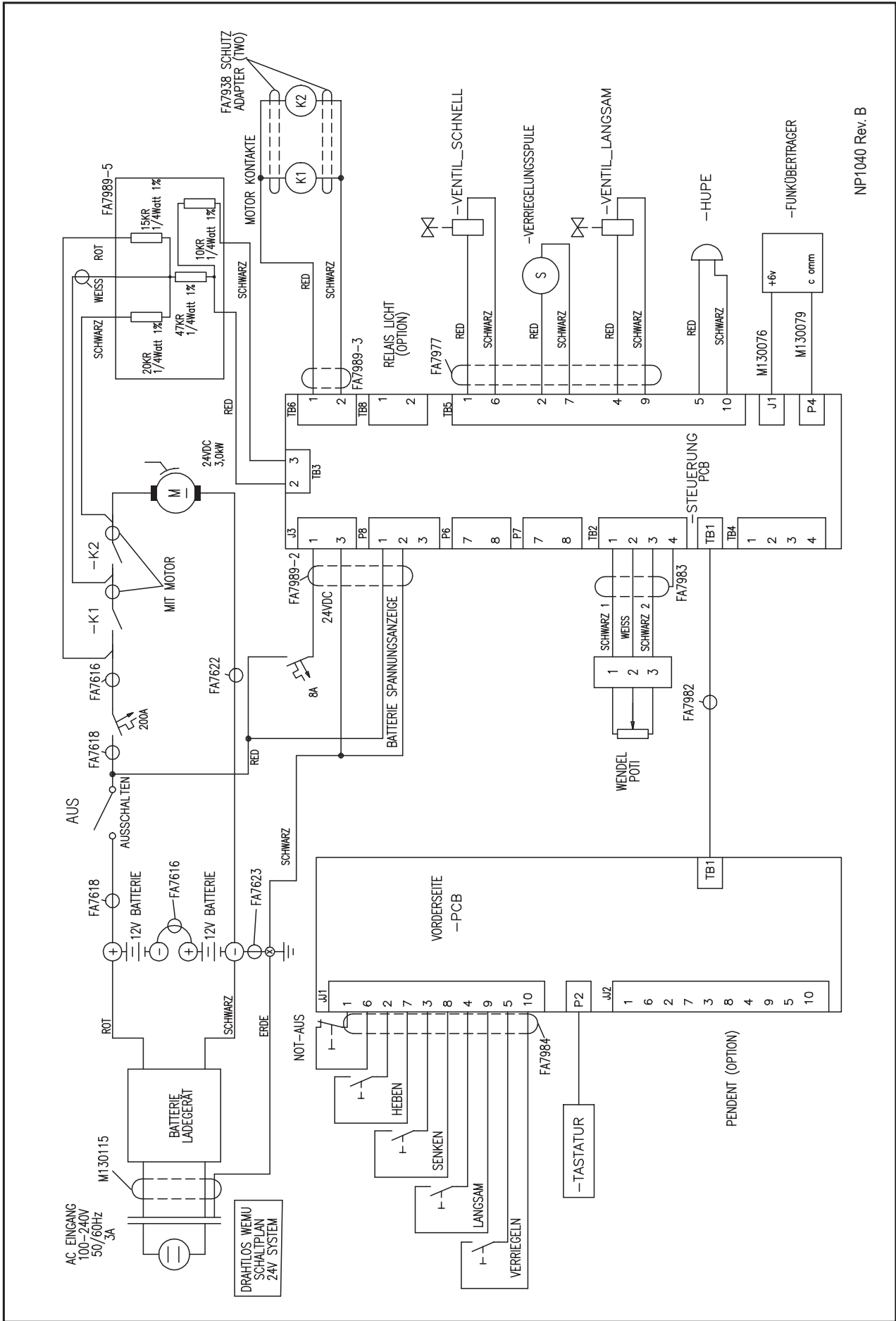
Unidad de potencia P3576

Elemento	Descripción	Nº de pieza
1	Montaje de la base M3519,MOD. (2) 2W/2P	P-3570-1
2	Montaje P QM MDLR, DC, BRGS BLD RSV	P-3570-2
3	MOTOR, CC, 24 VOLTIOS, 2 TERMINALES	P-3570-3
4	EJE, INTERMEDIO, MOD, SPCL CC	P-3570-4
5	COJINETE, MOTOR A BASE, SERIE M	P-3570-5
6	TORNILLO, SHC, 1/4-20 x 3.0, BLK OX.	P-3570-6
7	TUBO, SUCCIÓN, DEPÓSITO DE POLIETILENO	P3580-14
8	MONTAJE DEL FILTRO, SUCCIÓN, ENVOLTURA	P-3570-8
9	TUBO, RETORNO	P3580-10
10	CONTENEDOR DE POLIETILENO	P3580-19
11	RELÉ DE 24 V	M130090
12	TORNILLO, H.H. TAPÓN, M8-1.25 x 25	P-3570-12
13	ARANDELA, BLOQUEO ESTRELLA, 5/16	P-3570-13
14	BOBINA, 24 V CC, #8, HIRSCHMAN, BAJA TENSIÓN	P-3570-14
15	CARTUCHO, 2W/2P, NC, CABEZAL, #8	P3580-7
16	CARTUCHO, 2W/2P, NC, CABEZAL, 4000	P3580-8
17	VÁLVULA, ESCAPE, PILOTO OP, 100-3000	P3580-3
18	TORNILLO, H.H. TAPÓN, M10-1,50 x 22	P-3570-18
19	ARANDELA, INTERNA, CIERRE DENTADO, 3/8	P-3570-19
20	TAPÓN PARA RELLENAR EL RESPIRADERO, DEPÓSITO DE POLIETILENO	P3580-21
21	SOPORTE, MTG PLT, 3,22 CNTR	P-3570-21
22	ACCESORIO, CODO, 90 GRADOS, 37 GRADOS	P-3570-22
23	MONTAJE DEL CABEZAL, P CMP FL, GPM 0,75	P-3570-23
24	MONTAJE DEL CABEZAL, P CMP FL, GPM 1,5	P-3570-24
25	TAPÓN, JUNTA TÓRICA SAE, 3/4-16, HEX SOC	P-3570-25
26	TAPÓN, JUNTA TÓRICA SAE, 7/16-20, HEX, SO	P-3570-26
27	ABRAZADERA DEL SINFÍN, DEPÓSITO DE POLIETILENO	P3580-20

Sin la cubierta superior
para una vista más clara



Elemento	Descripción	Nº de pieza
1	Unidad De potencia de 24 V CC	P3576
2	Manguera de la unidad de potencia	M130029
3	Montaje del potenciómetro en línea	M130018
4	Solenoide	M130017
5	Soporte del montaje del torniquete	M120067Y
6	Correa de la batería	M130032
7	Bandeja de la batería	M120167Y
8	Recargador de la batería	FA7958-48
9	Fusible de 200 A	FA7958-6
10	Soporte del fusible	FA7958-5



NOTAS

NOTAS

Vehicle Service GroupSM
2700 Lanier Drive
Madison, IN 47250, USA
www.vsgdover.com

BlitzRotary GmbH
Hüfingerring Straße 55
D-78199 Bräunlingen
Teléfono +49.771.9233.0
Fax +49.771.9233.99
info@blitzrotary.com
www.blitzrotary.com

© Vehicle Service GroupSM

Todos los derechos reservados.
A no ser que se indique lo
contrario, Blitz® y todas las demás
marcas registradas son propiedad
de Dover Corporation y sus filiales.

