



SP065M (Ponti di sollevamento serie 200)

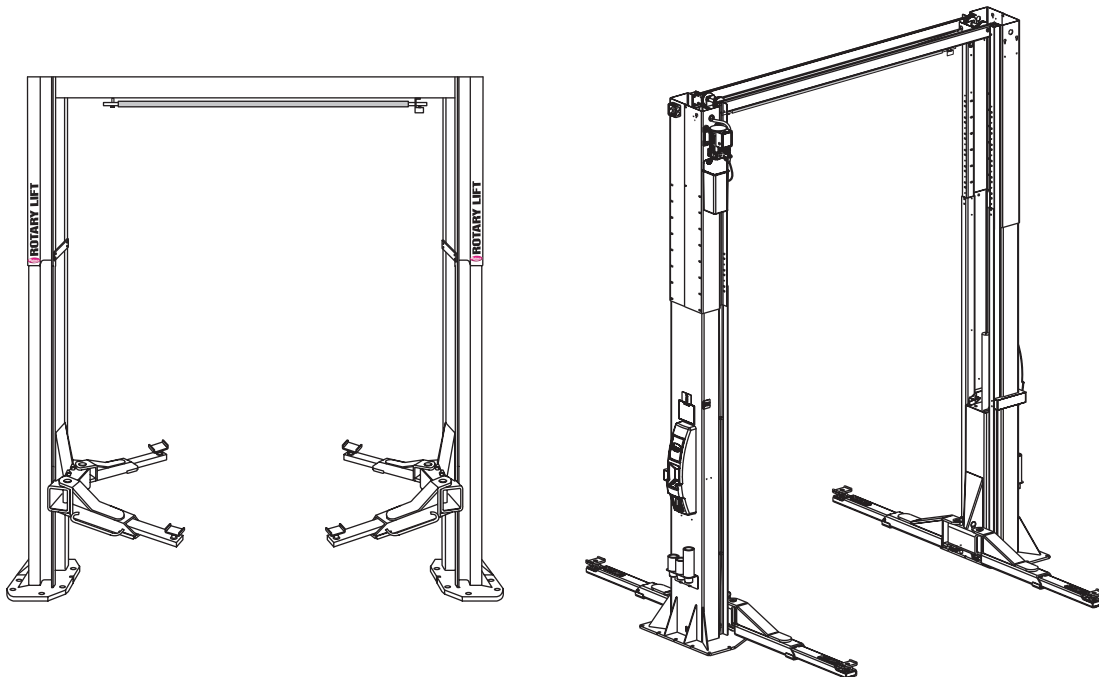
SP065E (Ponti di sollevamento serie 600)

Portata bracci Standard 6.500 kg (14.300 lbs.)

Portata bracci Sprinter 5.000 kg (11.000 lbs.)



TÜV
Rheinland



**E
L
E
N
C
O

P
E
Z
Z
I

D
I

R
I
C
A
M
B
I
O**

IMPORTANTE: Al momento di ordinare dei componenti o di richiedere assistenza, indicare sempre il modello esatto e il numero di serie dell'unità. Il numero di modello è riportato sulla targhetta fissata sulla colonna dell'azionamento. Il numero di serie dell'azionamento è situato sul lato dell'azionamento.

DATI DI PROPRIETÀ
Inserire le informazioni complete e conservarle in un luogo sicuro.

Data di installazione _____

Installazione in sede _____

Numero di serie azionamento _____

Modello azionamento _____

Numero di serie ponte di sollevamento _____

Numero di modello ponte di sollevamento _____

NOTA: Per pezzi di ricambio, rivolgersi al più vicino rivenditore di ricambi Rotary.



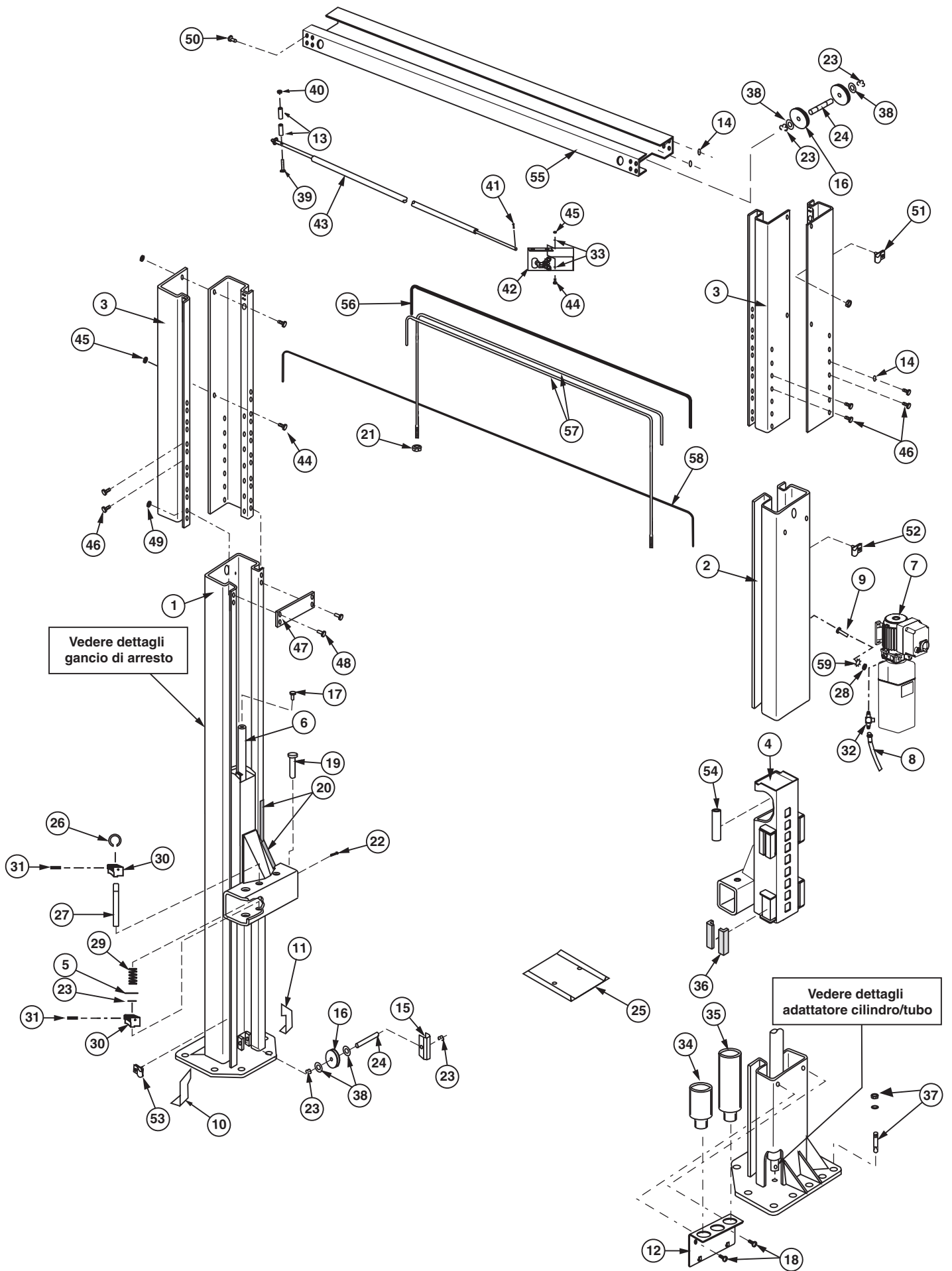
PB2-60-13

Rev. E 08/15/2006

Serie SPO65 M

1 Gruppo saldato colonna lato sinistro	N738	36 Pattino.....	FJ7813-1
2 Gruppo saldato colonna lato destro.....	N739	37 Ancoraggio 3/4" per cemento	FJ7380
3 Prolunga della colonna		38 Rondella UHMWPE	FJ7823-4
Lato sinistro	N430	39 Vite cilindrica a testa esagonale	
Lato destro.....	N431	1/4-20NC x 2-3/4"	40114
4 Gruppo saldato forcella carrello.....	N824	40 Dado autobloccante 1/4-20NC	40642
5 Rondella piatta 1-1/4"	41101	41 Copipaglia 1/8 x 1" lungh.....	41200
6 Cilindro idraulico	FJ7604	42 Assemblaggio interruttore di soglia	N412
7 Azionamento.....	P1072-2	Contiene: Interruttore di soglia.....	N411-1
8 Tubo flessibile dell'azionamento	FJ7828	Staffa.....	N411-2
9 Vite cilindrica a testa		43 Assemblaggio barra interruttori	N435
esagonale 5/16"-18NC x 1-1/2	40238	44 Vite cilindrica esagonale	
10 Dispositivo antischiacciamento		1/4-20NC x 3/4" lungh. qualità 5	40099
piedi sinistra.....	N159-1	45 Dado esagonale zincato 1/4-20NC.....	40625
11 Dispositivo antischiacciamento		46 Vite cilindrica esagonale flang.	
piedi destra	N160-1	3/8-16NC x 3/8" lungh.....	
12 Rack portaadattatori (per bracci Standard)	FJ7822-3	47 Giuntura.....	FJ7824
Rack portaadattatori (per bracci Sprinter)	N973-1	48 Vite cilindrica esagonale flang.	
13 Anelli distanziali per barra		3/8-16NC x 1" lungh.....	40144
interruttori 3/4" (necess. 2 pz.).....	FJ7871	49 Controdado flangiato 3/8-16NC.....	
14 Rondella di serraggio a dentellatura		50 Vite cilindrica esagonale flang.	
esterna 3/8".....	40845	3/8-16NC x 3/4" lungh.....	40124
15 Dispositivo inferiore protezione puleggia	FJ7813-8	51 Collare serratubo	
16 Puleggia.....	FJ7823-3	(diametro di serraggio 5/8")	FJ7499
17 Vite di sfiato (specificare il produttore)	N/A	Vite 5/16-18NC x 1/2" lungh. tipo Pan Head.....	40228
18 Vite 5/16"-18NC x 38" lungh.		Dado esagonale 5/16-18NC.....	40670
tipo Pan Head	40227	52 Collare serratubo	
19 Perno del braccio.....	N1132-1	(diametro di serraggio 5/8")	FJ7499
20 Paraurti di avvicinamento		Vite 5/16-18NC x 3/8" lungh. tipo Pan Head.....	40227
(elem. schium. 18" lungh. 4 pz. necess.).....	FJ7391-3	53 Collare serratubo	
21 Dado esagonale autobloccante		(diametro di serraggio 1/2")	FJ7669
in nylon 3/4-10NC.....	40790	Vite 5/16-18NC x 3/8" lungh. tipo Pan Head.....	40227
22 Albero superiore puleggia.....	FJ7823-2	54 Distanziale per tirante di egualizzazione	FJ7833
23 Anello Truarc #5304-100 per albero da 1"	41412	55 Gruppo saldato traversa di testa.....	N429-1
24 Albero inferiore puleggia.....	FJ7813-3	56 Tubo flessibile per traversa di testa.....	FJ7829
25 Kit piastra portaruota	FF729-1	57 Assemblaggio tirante di egualizzazione.....	FJ7827-1
26 Manopola perno attuatore	FJ7985-1	58 Gancio di serraggio tubo	
27 Perno attuatore	N1132-2	aria diam. est. 1/4"	FA2230-2
28 Dado esagonale 5/16-18NC	40670	59 Rondella di serraggio a	
29 Molla del perno attuatore.....	N1132-3	dentellatura esterna 5/16".....	40854
30 Blocco dispositivo serraggio 120T	N2121		
31 Perno a molla 1/4 x 1-1/2" lungh. inox	14427		
32 Raccordo	FJ7668		
33 Rondella di serraggio a dentellatura			
esterna 1/4".....	40779		
34 Adattatori di altezza da 5"			
(per bracci Standard).....	FJ7822-4		
Adattatori di altezza da 90 mm			
(per bracci Sprinter).....	FJ6171-1		
35 Adattatori di altezza da 10"			
(per bracci Standard)	FJ7822-5		
Adattatori di altezza da 130mm			
(per bracci Sprinter).....	FJ6171-2		

*** Sono stati utilizzati due azionamenti differenti. Verificare il codice del modello di cui si è in possesso prima di ordinare i ricambi.**

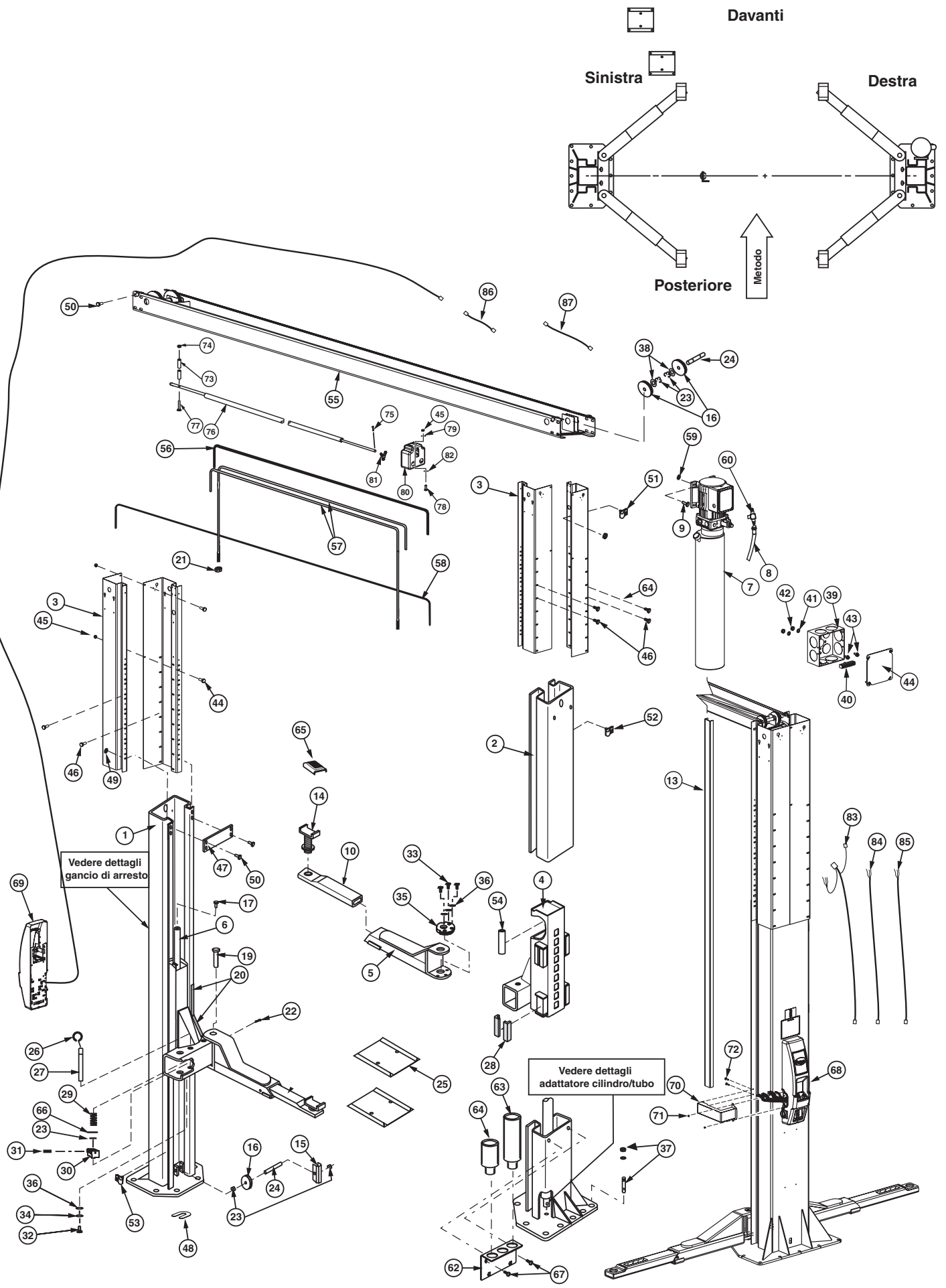


Davanti

Sinistra

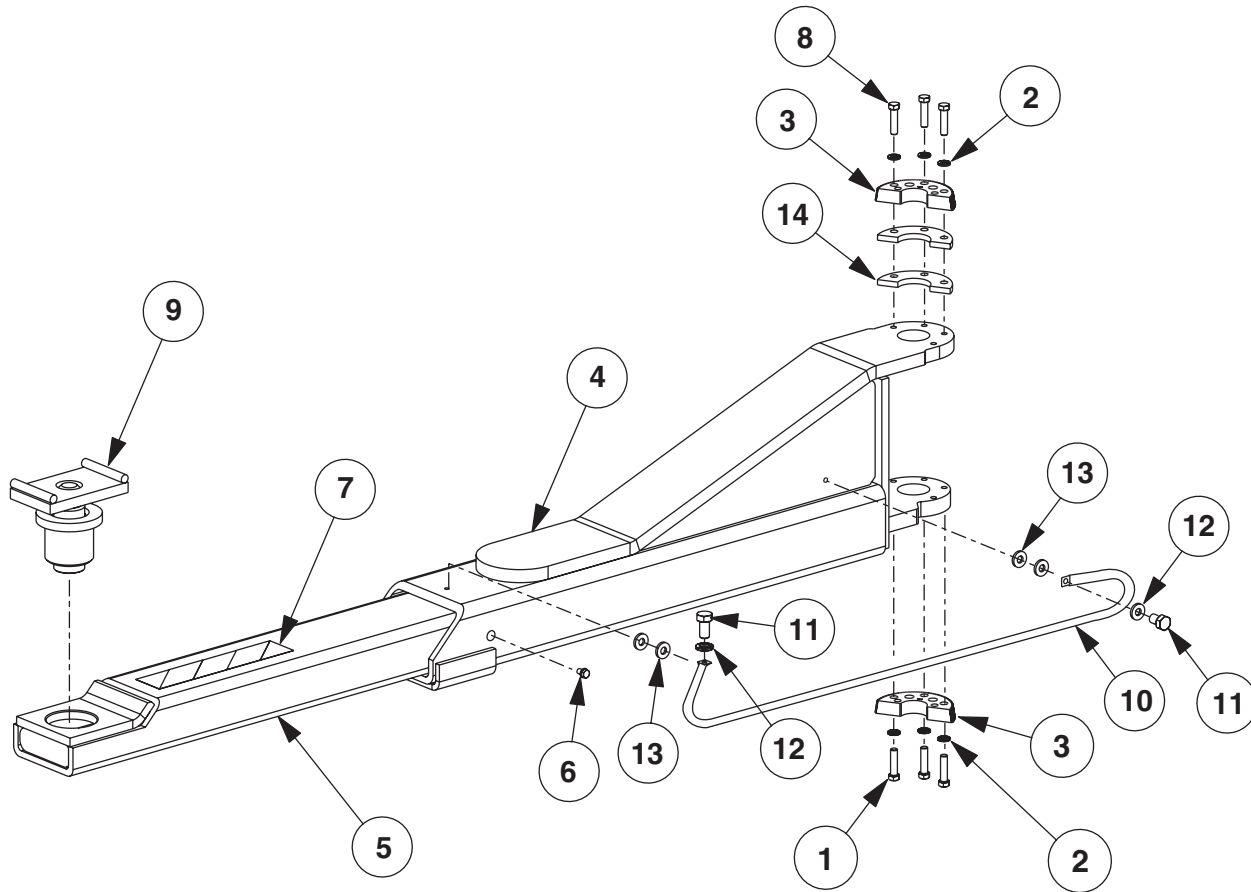
Destra

Posteriore



Bracci standard (N2144)

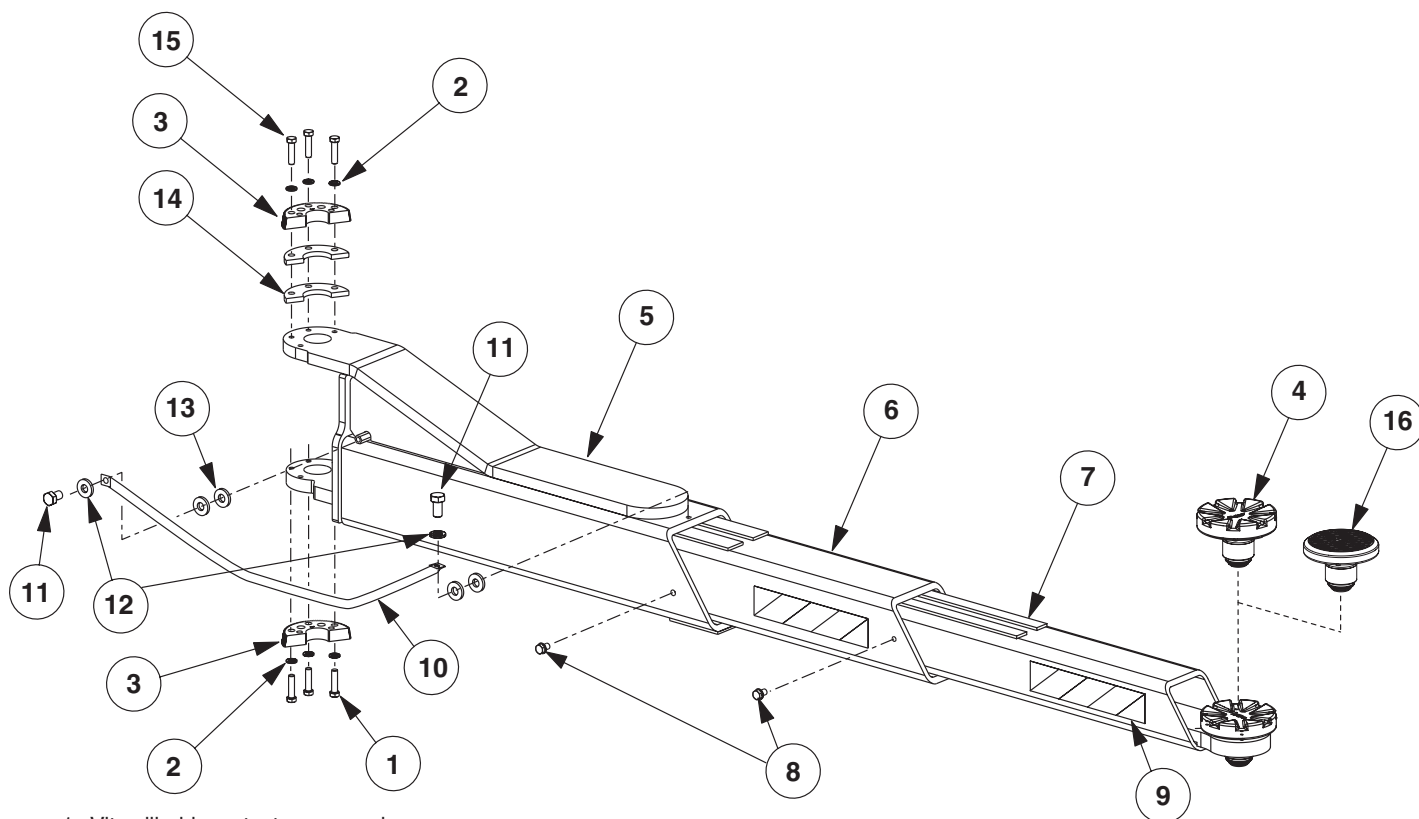
Portata
6500Kg (14,300 lbs.)



1. Vite cilindrica a testa esagonale
3/8"-16NC x 1-1/2", qualità 8 40373
2. Rondella elastica 3/8" 40818
3. Dispositivo di serraggio braccio N2122
4. Braccio esterno N2144-1
5. Tubo interno FJ7819-2
6. Assemblaggio perno di arresto N219
7. Nastro traffico N220-3
8. Vite cilindrica a testa esagonale
3/8"-16NC x 2", qualità 8 40374
9. Assemblaggio adattatore FJ7822-1
10. Parabracchio N253-3
11. Vite cilindrica a testa esagonale
5/16"-18NC x 3/4" lungh 40252
12. Rondella piatta 5/16" a norma SAE,
cromata 40856
13. Rondella di serraggio elastica 5/16",
cromata 40856
14. Distanziale dispositivo di serraggio N2144-6

Bracci Sprinter (N2219)

Portata
5000 Kg. (11,000 lbs.)

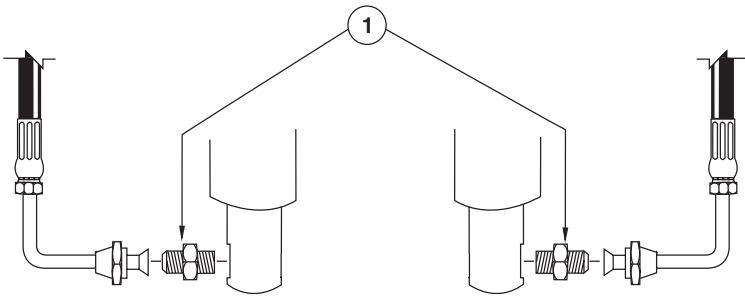


1. Vite cilindrica a testa esagonale
3/8"-16NC x 1-1/2", qualità 8 40373
2. Rondella elastica 3/8" 40818
3. Dispositivo di serraggio braccio N2122
4. Assemblaggio adattatore FJ6191
5. Braccio esterno lungo N2219-1
6. Braccio centrale lungo N2219-2
7. Braccio interno lungo N2219-3
8. Assemblaggio perno di arresto N219
9. Nastro traffico N220-3
10. Parabracchio N283-6
11. Vite cilindrica a testa esagonale
5/16"-18NC x 3/4" lungh. 40252
12. Rondella piatta 5/16" a norma SAE,
cromata 40856
13. Rondella di serraggio elastica 5/16",
cromata 40856
14. Distanziale dispositivo di serraggio N2144-6
15. Vite cilindrica a testa esagonale
3/8"-16NC x 2", qualità 8 40374
16. Gruppo adattatore a basso profilo FJ6202

DETTAGLI ADATTATORE CILINDRO/TUBO FLESS.

N° PARTIC DENOMINAZIONE N° PEZZO

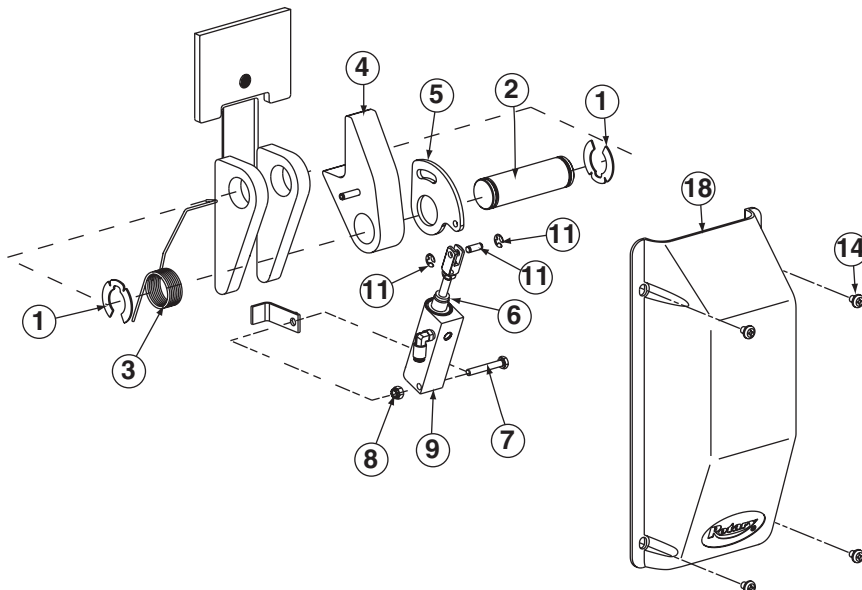
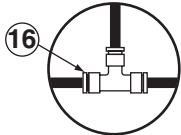
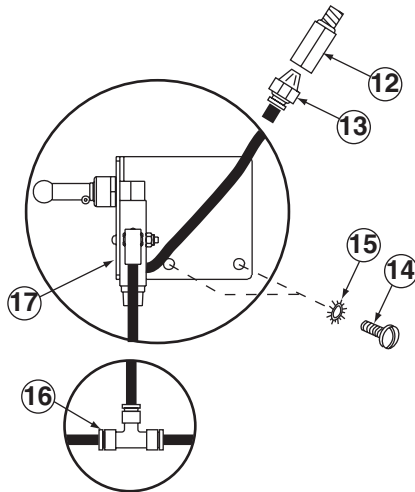
1 Adattatore dirittoFJ7352-3



DETTAGLIO GANCIO DI SERRAGGIO

N° PARTIC DENOMINAZIONE N° PEZZO

- | | | |
|----|--|-----------|
| 1 | Anello Truarc #5304-125 per albero da 1 1/4" | 41417 |
| 2 | Stelo del gancio | FJ7813-7 |
| 3 | Molla del gancio..... | FJ7813-5 |
| 4 | Vista d'insieme gancio di serraggio..... | FJ7813-14 |
| 5 | Piastra di comando gancio | FJ7813-6 |
| 6 | Distanziale di ammortizzazione..... | FJ7813-13 |
| 7 | Vite cilindrica a testa esagonale 1/4"-20NC x 1-1/4" | 40101 |
| 8 | Dado esagonale in nylon 1/4"-20..... | 40642 |
| 9 | Cilindro aria | N614-1 |
| 10 | Raccordo curvo diam. est. 1/4" a 1/8" NPT | FA3134-6 |
| 11 | Forcella per asta pistone Bimba #D-166-1 (set)..... | 11263 |
| 12 | Filtro | FA3134-12 |
| 13 | Connettore maschio 1/4" | FC5191-6 |
| 14 | Vite 5/16"-18NC x 3/8" tipo Pan Head | 40227 |
| 15 | Rondella di serraggio esterna 5/16"..... | 40854 |
| 16 | Raccordo di fissaggio | FC5225-46 |
| 17 | Staffa per interruttore & interruttore (set)..... | N620 |
| 18 | Coperchio del gancio..... | FJ7451 |



Note:

**European
Headquarter
BlitzRotary GmbH**
Hüfingerring Straße 55
D-78199 Bräunlingen
Telefon +49.771.9233.0
Telefax +49.771.9233.99
info@blitzrotary.com
www.blitzrotary.com

World Wide Contact Information
World Headquarters/USA: 1.812.273.1622
Canada: 1.905.812.9920
United Kingdom: +44.178.747.7711
Australasia: +60.3.5192.5910
Latin America/Caribbean: 1.812.273.1622
Middle East/Northern Africa: +49.771.9233.0
Southern Africa: 1.812.273.1622
Brazil: +55.11.4534.1995

A  **DOVER** COMPANY

