



**SP065M** (Plataformas elevadoras serie 200)

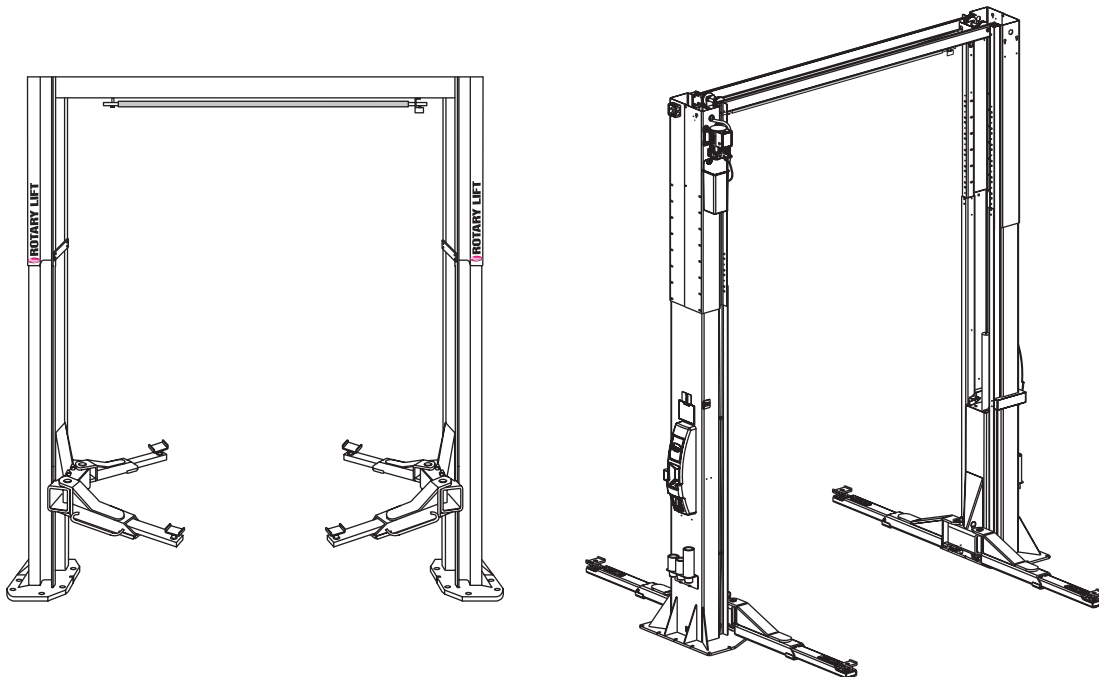
**SP065E** (Plataformas elevadoras serie 600)

Capacidad de brazos estándar 6.500 kg. (14.300 libras)

Capacidad de brazos Sprinter 5.000 kg. (11.000 libras)



TÜV  
Rheinland



L  
I  
S  
T  
A  
D  
E  
P  
I  
E  
Z  
A  
S  
D  
E  
R  
E  
C  
A  
M  
B  
I  
O

**IMPORTANTE:** Cuando encargue piezas o necesite asistencia técnica, facilite siempre el modelo exacto y el número de serie de la unidad de potencia. El número del modelo aparece en la placa identificativa situada en la columna de la unidad de potencia. El número de serie de la unidad de potencia se encuentra en el lateral de la unidad de potencia.

**REGISTRO DEL PROPIETARIO**

Complete la información en el lado derecho y guárdela en un lugar seguro.

Fecha de instalación \_\_\_\_\_

Instalado en área # \_\_\_\_\_

Nº serie de la unidad de potencia # \_\_\_\_\_

Modelo de la unidad de potencia # \_\_\_\_\_

Nº serie de la plataforma elevadora # \_\_\_\_\_

Modelo de plataforma elevadora # \_\_\_\_\_

**NOTA:** Póngase en contacto con su distribuidor de piezas autorizado de Rotary más cercano para que le suministre las piezas de repuesto originales.

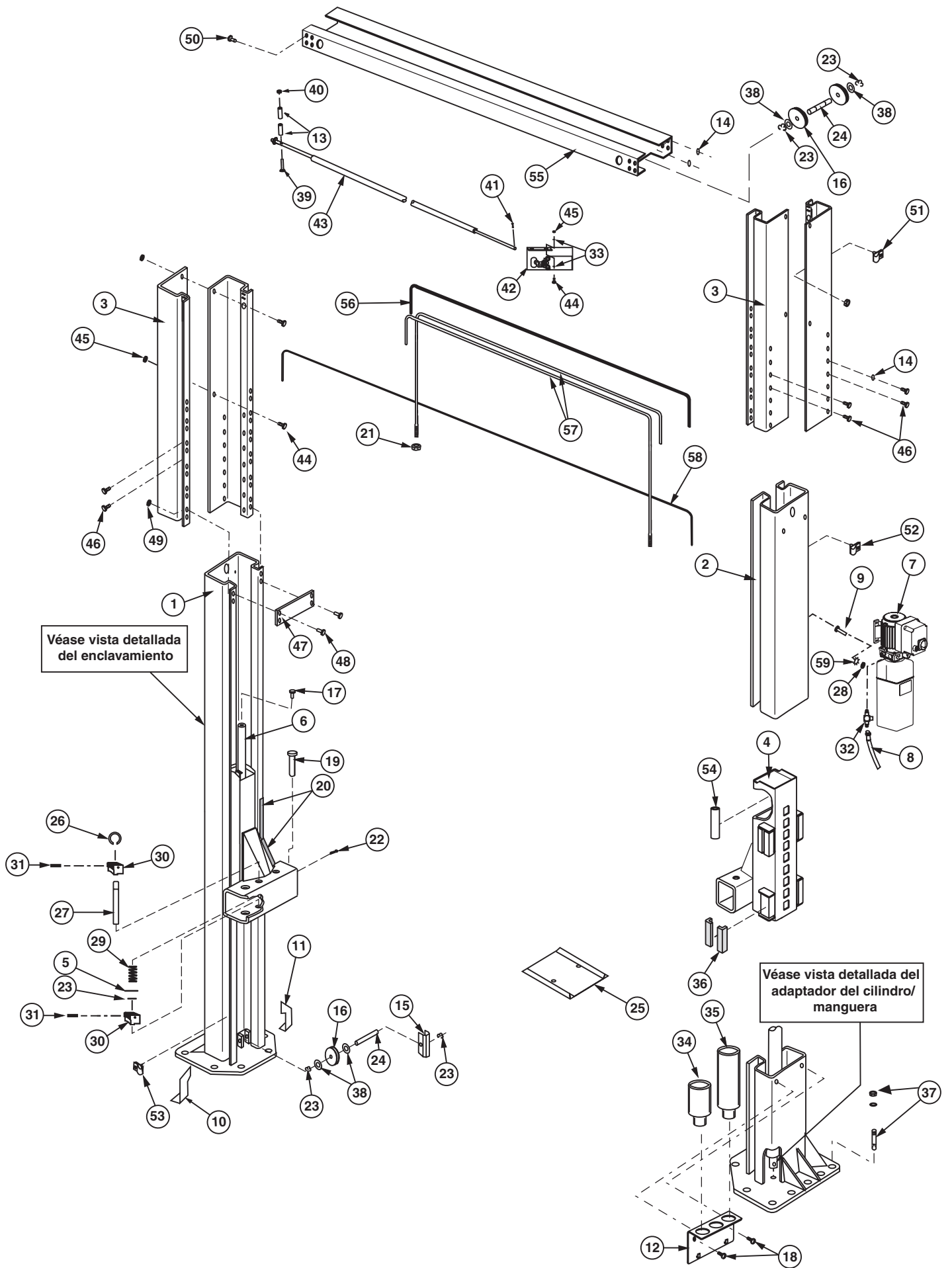
**PB2-60-13**

Rev. E 08/15/2006

# SPO65 Serie M

1	Conjunto de piezas soldadas de la columna izquierda .....	N738	38	UHMWPE Arandela de Polietileno de Ultra Alto Peso Molecular .....	FJ7823-4
2	Conjunto de piezas soldadas de la columna derecha .....	N739	39	Tornillo ciego de cabeza hexagonal 1/4-20NC x 2-3/4" .....	40114
3	Extensión de la columna		40	Contratuercas de inserción 1/4-20NC .....	40642
	Lado izquierdo .....	N430	41	Pasador de articulación .....	41200
	Lado derecho.....	N431	42	Ensamblaje del disyuntor automático .....	N412
4	Conjunto de piezas soldadas de la brida del carro de grúa .....	N824		Incluye: Disyuntor automático.....	N411-1
5	Arandela plana 1-1/4" .....	41101		Soporte.....	N411-2
6	Cilindro hidráulico .....	FJ7604	43	Ensamblaje de la barra del interruptor.....	N435
7	Unidad de potencia.....	*P1072-2/P3072-2	44	Tornillo ciego de cabeza hexagonal 1/4-20NC x 3/4" long. de grado 5.....	40099
8	Manguera de la unidad de potencia .....	FJ7828	45	Tuerca hexagonal de cinc 1/4-20NC.....	40625
9	Tornillos ciegos de cabeza hexagonal 5/16"-18NC x 1-1/2".....	40238	46	Tornillo ciego de cabeza hexagonal de tope .....	
10	Protección base izquierda .....	N159-1	47	Barra de anclaje .....	FJ7824
11	Protección base derecha.....	N160-1	48	Tornillo ciego de cabeza hexagonal de tope .....	40144
12	Bastidor del adaptador (brazos estándar) .....	FJ7822-3	49	Contratuercas de tope 3/8-16NC.....	
	Bastidor del adaptador (brazos Sprinter).....	N973-1	50	Tornillo ciego de cabeza hexagonal de tope .....	40124
13	Espaciador de montaje de la barra del interruptor 3/4" (se requieren 2).....	FJ7871	51	Abrazadera para tubos (5/8" diámetro de sujeción).....	FJ7499
14	Arandela de presión externa, estriada 3/8" .....	40845		Tornillos mecánicos de cabeza troncocónica 5/16-18NC x 1/2" long.....	40228
15	Dispositivo de protección de polea de goma inferior.....	FJ7813-8		Tuerca hexagonal 5/16-18NC .....	40670
16	Polea.....	FJ7823-3	52	Abrazadera para tubos (5/8" diámetro de sujeción) .....	FJ7499
17	Tornillo de purga (especificar fabricante).....	N/A		Tornillos mecánicos de cabeza troncocónica 5/16-18NC x 3/8" long.....	40227
18	5/16-18NC x 3/8" Lg. PHMS .....	40227	53	Abrazadera para tubos (1/2" diámetro de sujeción) .....	FJ7669
19	Pasador del brazo.....	N1132-1		Tornillos mecánicos de cabeza troncocónica 5/16-18NC x 3/8" long.....	40227
20	Paragolpes de goma de acercamiento .....	FJ7391-3	54	Espaciador del cable de compensación .....	FJ7833
21	Contratuercas de inserción de nailon 3/4-10NC .....	40790	55	Conjunto de piezas soldadas del puente.....	N429-1
22	NA .....	NA	56	Manguera del puente.....	FJ7829
23	Truarc #5304-100 Klipping para eje de 1" .....	41412	57	Montaje del cable de compensación .....	FJ7827-1
24	Eje de la polea inferior .....	FJ7813-3	58	Conducto de aire del cerrojo de cierre, diámetro exterior 1/4" .....	FA2230-2
25	Juego del plato de soporte de rueda.....	FF729-1	59	Arandela de presión externa, estriada 5/16" .....	40854
26	Palanca del pasador del accionador.....	FJ7985-1			
27	Pasador del accionador .....	N1132-2			
28	Tuerca hexagonal 5/16-18NC .....	40670			
29	Muelle del pasador del accionador.....	N1132-3			
30	Bloque de engranaje 120T .....	N2121			
31	Pasador de muelle 1/4 x 1-1/2" long.....	14427			
32	Bifurcación en T.....	FJ7668			
33	Arandela de presión externa, estriada 1/4" .....	40779			
34	Adaptadores de altura 5" (brazos estándar) .....	FJ7822-4			
	Adaptadores de altura 90mm (brazos Sprinter).....	FJ6171-1			
35	Adaptadores de altura 10" (brazos estándar) .....	FJ7822-5			
	Adaptadores de altura 130mm (brazos Sprinter).....	FJ6171-2			
36	Corredera.....	FJ7813-1			
37	Anclaje de hormigón 3/4".....	FJ7380			

**\* Se utilizaron dos unidades de potencia diferentes. Por favor, verifique el número de modelo exacto antes de realizar un pedido de piezas de repuesto.**





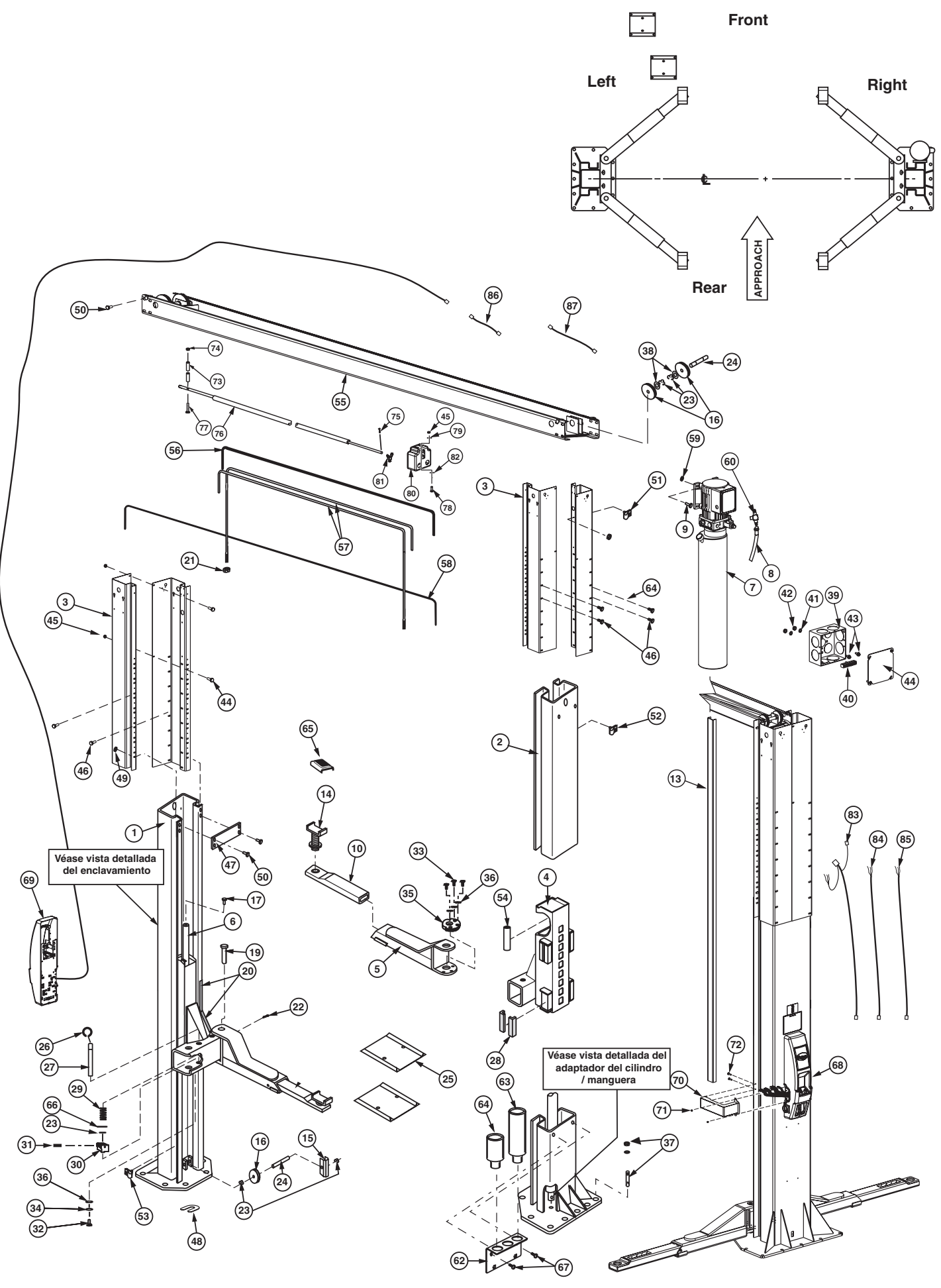
Front

Left

Right

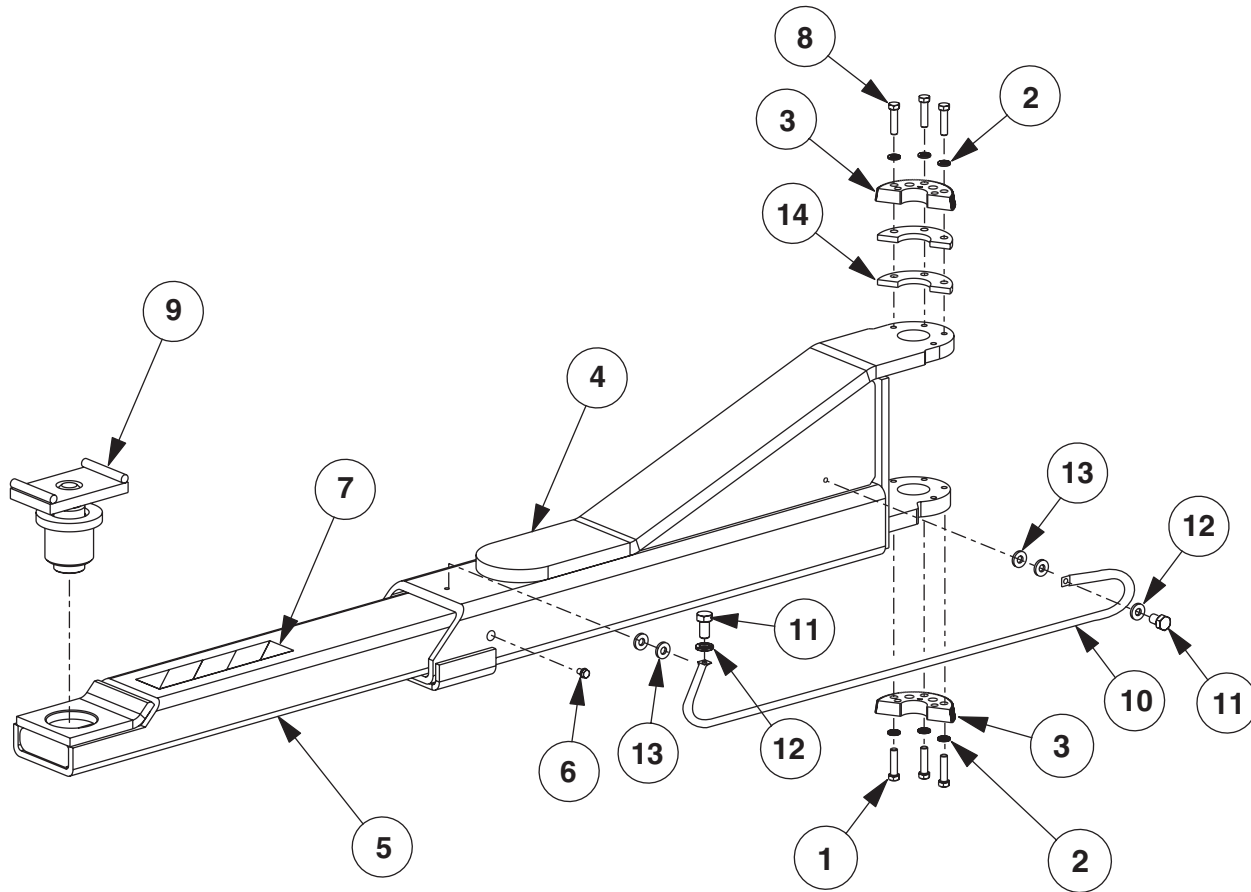
Rear

APPROACH



# Brazos standard N2144)

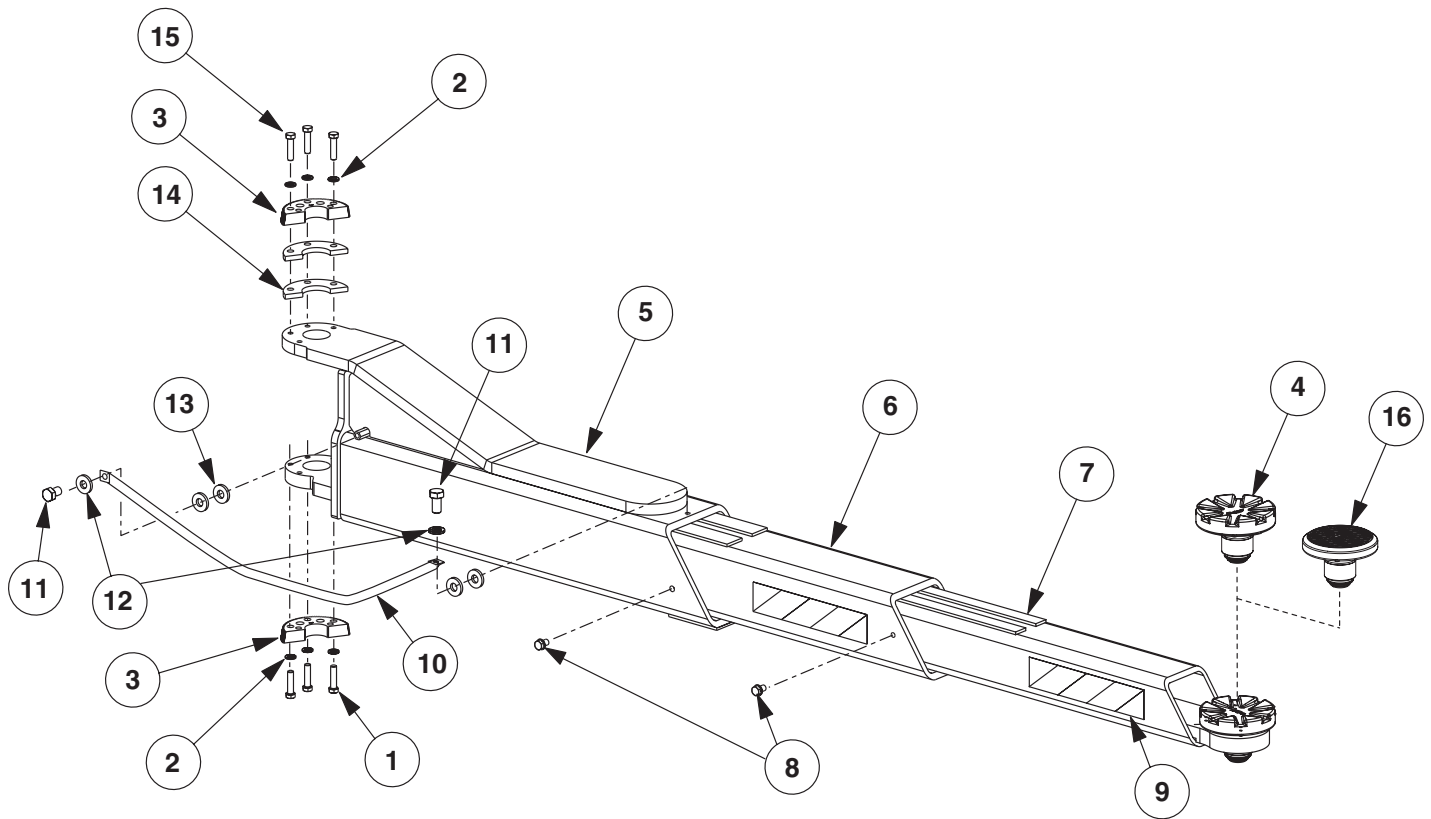
Capacidad  
6500Kg (14,300 lbs.)



1. Tornillo ciego de cabeza hexagonal de  
3/8"-16NC x 1-1/2", de grado 8..... 40373
2. Arandelas de resorte 3/8" ..... 40818
3. Engranajes limitadores del brazo ..... N2122
4. Brazo exterior ..... N2144-1
5. Tubo interior ..... FJ7819-2
6. Conjunto del perno de retención..... N219
7. Cinta para controlar el tráfico..... N220-3
8. tornillos ciegos de cabeza hexagonal  
3/8"-16NC x 2" long., grado 8 ..... 40374
9. Ensamblaje del adaptador ..... FJ7822-1
10. Protección del brazo ..... N253-3
11. Tornillo ciego de cabeza hexagonal ..... 40252
12. Arandela plana 5/16", SAE estándar,  
metalizada ..... 40856
13. Arandela de presión partida,  
metalizada 5/16" ..... 40856
14. Espaciador del engranaje ..... N2144-6

# Brazos Sprinter (N2219)

Capacidad  
5000 Kg. (11,000 lbs.)



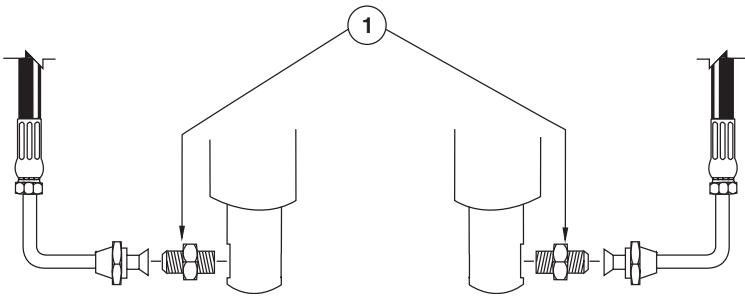
1. Tornillo ciego de cabeza hexagonal,  
grado 8 ..... 40373
2. Arandelas de resorte 3/8" ..... 40818
3. Engranajes limitadores del brazo ..... N2122
4. Ensamblaje del adaptador ..... FJ6191
5. Brazo exterior largo ..... N2219-1
6. Brazo intermedio largo ..... N2219-2
7. Brazo interior largo ..... N2219-3
8. Conjunto del perno de retención ..... N219
9. Cinta para controlar el tráfico ..... N220-3
10. Protección del brazo ..... N283-6
11. Tornillo ciego de cabeza hexagonal ..... 40252
12. Arandela plana 5/16", SAE estándar,  
metalizada ..... 40856
13. Arandela de presión partida,  
metalizada 5/16" ..... 40856
14. Espaciador del engranaje ..... N2144-6
15. Tornillo ciego de cabeza hexagonal,  
grado 8 ..... 40374
16. Ensamblaje del adaptador de perfil bajo ..... FJ6202



## VISTA DETALLADA DE LA MANGUERA / ADAPTADOR DEL CILINDRO

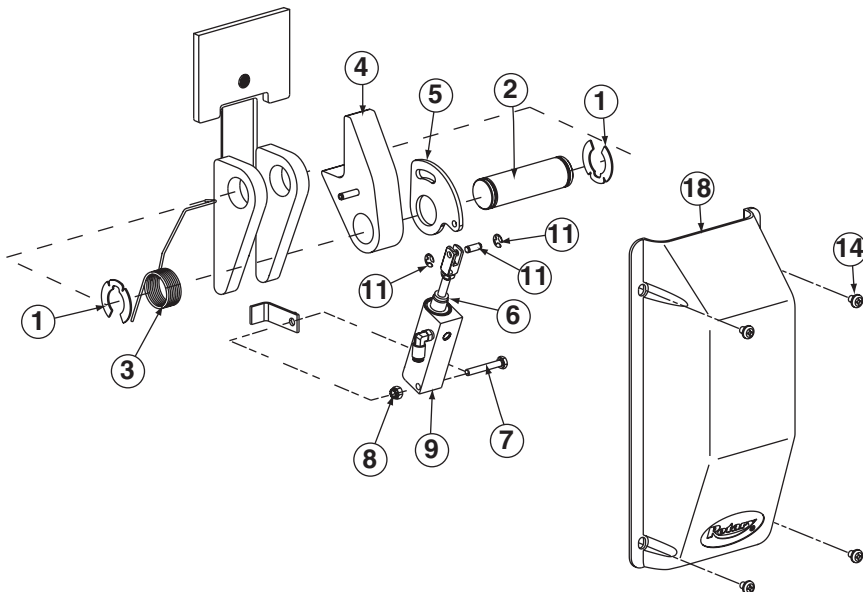
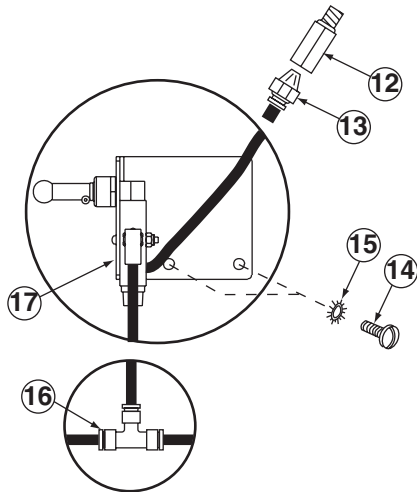
ELEMENTO# DESCRIPCIÓN PIEZA#

1 Adaptador recto .....FJ7352-3



## VISTA DETALLADA DEL CERROJO DE CIERRE

ELEMENTO#	DESCRIPCIÓN	PIEZA#
1	Truarc Klipring#5304-125 para eje 1 1/4"	41417
2	Eje del cerrojo.....	FJ7813-7
3	Muelle del cerrojo .....	FJ7813-5
4	Ensamblaje del retén del cerrojo de cierre. ....	FJ7813-14
5	Placa de control del cerrojo.....	FJ7813-6
6	Espaciador amortiguador .....	FJ7813-13
7	Tornillo ciego de cabeza hexagonal 1/4"-20NC x 1-1/4"	40101
8	Tuerca de inserción de nailon 1/4"-20.....	40642
9	Cilindro de aire .....	N614-1
10	Tubo acodado giratorio, diámetro exterior tubo 1/4" a NPT 1/8" .....	FA3134-6
11	Grillete vástago del pistón Bimba #D-166-1 (juego).....	11263
12	Filtro .....	FA3134-12
13	Conector macho 1/4".....	FC5191-6
14	Tornillos mecánicos de cabeza troncocónica 5/16"-18NC x 3/8" .....	40227
15	Arandela de presión externa 5/16" .....	40854
16	T de unión.....	FC5225-46
17	Soporte del interruptor e interruptor (juego).....	N620
18	Cubierta del cerrojo .....	FJ7451





**Notas:**

**European  
Headquarter  
BlitzRotary GmbH**  
Hüfingerring Straße 55  
D-78199 Bräunlingen  
Telefon +49.771.9233.0  
Telefax +49.771.9233.99  
info@blitzrotary.com  
www.blitzrotary.com

**World Wide Contact Information**  
World Headquarters/USA: 1.812.273.1622  
Canada: 1.905.812.9920  
United Kingdom: +44.178.747.7711  
Australasia: +60.3.5192.5910  
Latin America/Caribbean: 1.812.273.1622  
Middle East/Northern Africa: +49.771.9233.0  
Southern Africa: 1.812.273.1622  
Brazil: +55.11.4534.1995

A  **DOVER** COMPANY

