

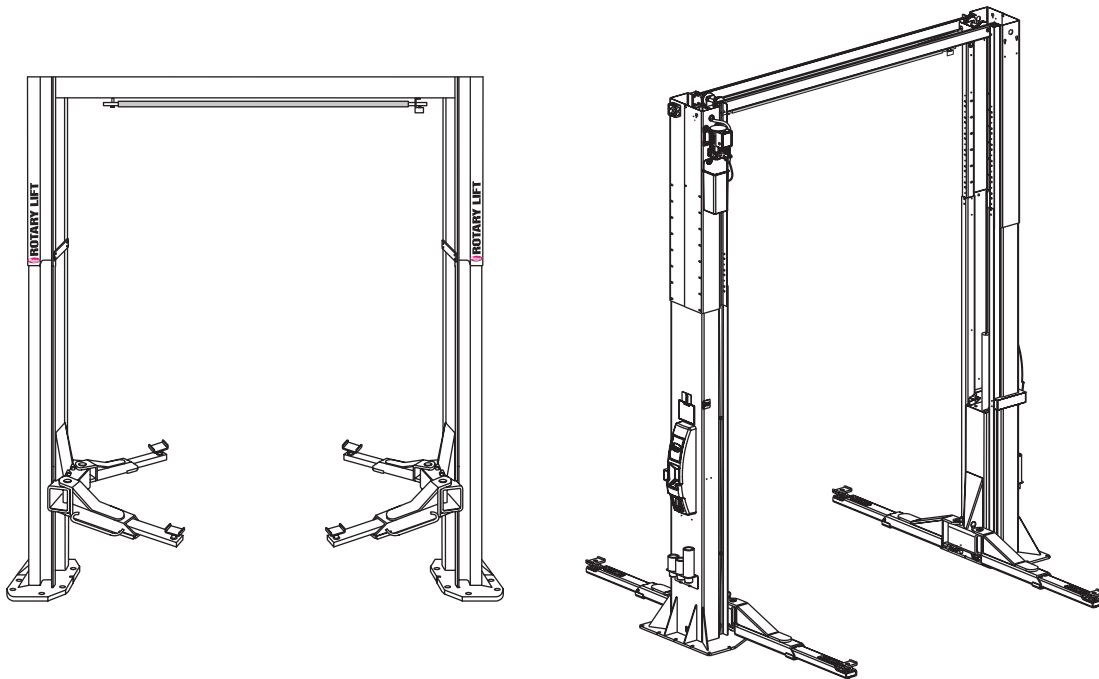


SP065M (Hebebühnen der Serie 200)

SP065E (Hebebühnen der Serie 600)

Standard-Tragarmkraft 6500 kg (14.300 lbs)

Sprinter-Tragarmkraft 5000 kg (11.000 lbs)



**E
R
S
A
T
Z
T
E
I
L
L
I
S
T
E**

WICHTIG: Wenn Sie Teile bestellen oder Service benötigen, geben Sie bitte stets die genaue Typbezeichnung und die Seriennummer der Stromversorgungseinheit an. Die Typnummer befindet sich auf dem Typenschild an der Säule mit der Stromversorgungseinheit. Die Seriennummer befindet sich seitlich an der Stromversorgungseinheit.

BESITZBELEG
Informationen angeben und
an einem sicheren Ort
aufbewahren.

Datum der Installationen _____

Installiert in Arbeitsbereich Nr. _____

Serien-Nr. der Stromversorgungseinheit _____

Typ-Nr. der Stromversorgungseinheit _____

Serien-Nr. der Hebebühne _____

Typ-Nr. der Hebebühne _____

HINWEIS: Bestellen Sie Original-Rotary-Ersatzteile bei Ihrem autorisierten Ersatzteillieferanten.



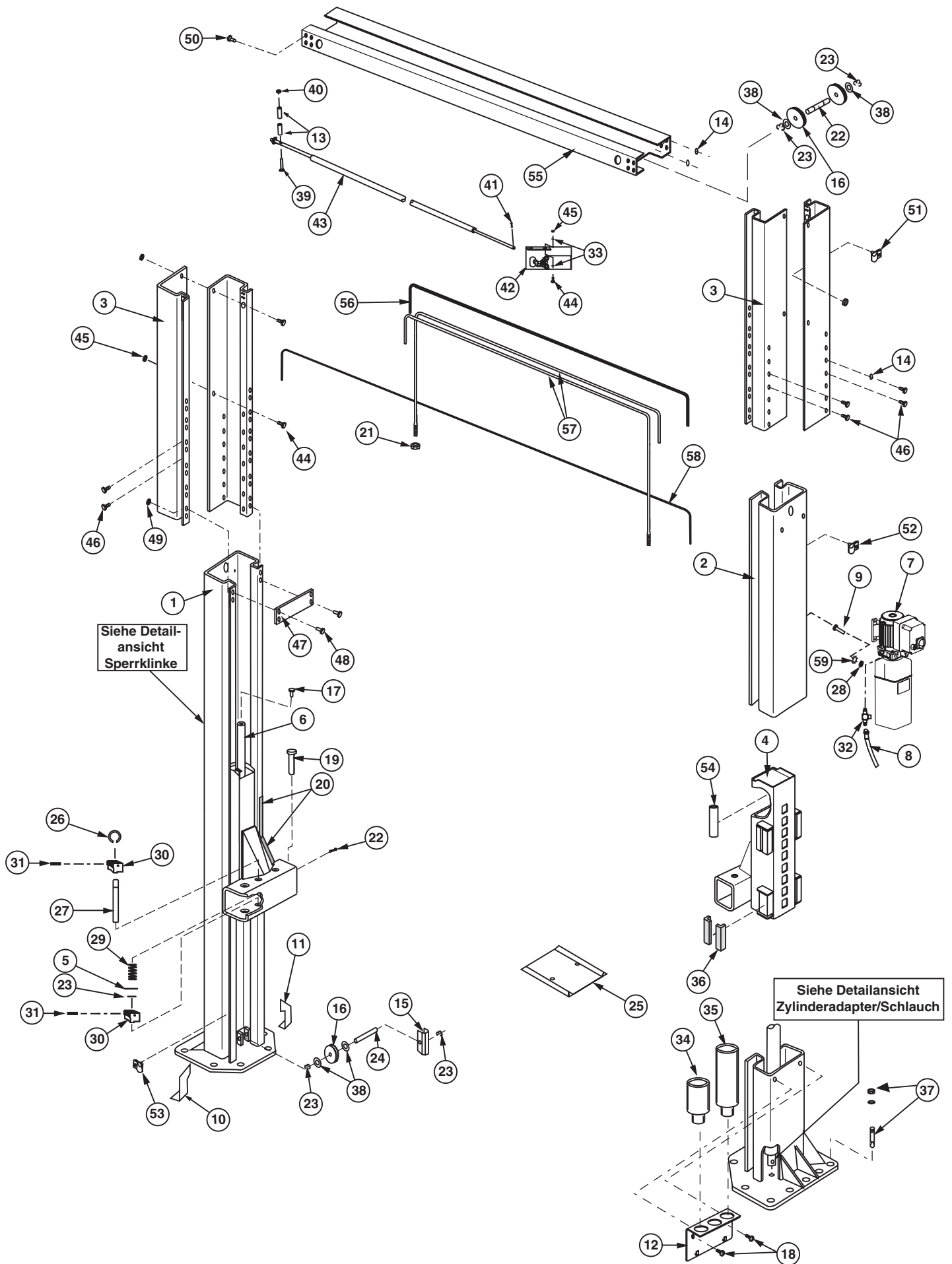
PB2-60-13

Rev. E 08/15/2006

SPO65 M Serie

1	Linkes Säulen-Schweißteil.....	N738	45	1/4-20NC-Zink-Sechskantmutter	40625
2	Rechtes Säulen-Schweißteil.....	N739	46	Angeflanschte 3/8-16NC x 3/8" Lg. Sechskantschraube	
3	Säulenverlängerung		47	Verbindungsriegel.....	FJ7824
	Links	N430	48	Angeflanschte 3/8-16NC x 1" Lg. Sechskantschraube	40144
	Rechts.....	N431	49	Angeflanschte 3/8-16NC-Sicherheitsmutter	
4	Schlittenbügel-Schweißteil.....	N824	50	Angeflanschte 3/8-16NC x 3/4" Lg. Sechskantschraube	40124
5	1-1/4"-Unterlegscheibe	41101	51	Rohrschelle (5/8" Klemmdurchmesser)	FJ7499
6	Hydraulikzylinder	FJ7604		5/16-18NC x 1/2" Lg. Flachkopfschraube	40228
7	Stromversorgungseinheit.....	*P1072-2/ P3072-2		5/16-18NC-Sechskantmutter	40670
8	Schlauch der Stromversorgungseinheit.....	FJ7828	52	Rohrschelle (5/8" Klemmdurchmesser)	FJ7499
9	5/16"-18NC x 1-1/2"-Sechskantschraube	40238		5/16-18NC x 3/8" Lg. Flachkopfschraube	40227
10	Linker Zehenschutz	N159-1	53	Rohrschelle (1/2" Klemmdurchmesser)	FJ7669
11	Rechter Zehenschutz	N160-1		5/16-18NC x 3/8" Lg. Flachkopfschraube	40227
12	Adapterträger (Standardarme)	FJ7822-3	54	Distanzring für Synchronisations-Seilzug	FJ7833
	Adapterträger (Sprinter-Arme).....	N973-1	55	Schweißteil der Overheadeinheit.....	N429-1
13	3/4"-Distanzring zur Montage der Schalterstange (2 erforderlich)	FJ7871	56	Schlauch der Overheadeinheit	FJ7829
14	Außen gezahnter 3/8"-Federring	40845	57	Synchronisations-Seilzug-Baugruppe	FJ7827-1
15	Untere Laufrollen-Abdeckung	FJ7813-8	58	Sperrklinken-Luftleitung 1/4" A.D.	FA2230-2
16	Laufrolle.....	FJ7823-3	59	Außen gezahnter 5/16"-Federring	40854
17	Lüfterschraube (Hersteller angeben).....	N/A			
18	5/16-18NC x 3/8" Lg. Flachkopfschraube	40227			
19	Armstift	N1132-1			
20	Anfahrt-Stoßdämpfer (Kunststoffschaum 18" lg., 4 erforderlich).....	FJ7391-3			
21	3/4-10NC-Nyloneinsatz-Sechskant- Sicherheitsmutter.....	40790			
22	Obere Laufrollenwelle.....	FJ7823-2			
23	Truarc #5304-100 Klipring für 1"-Welle	41412			
24	Untere Laufrollenwelle.....	FJ7813-3			
25	Radaufnahmetellersatz.....	FF729-1			
26	Stellstift-Griff	FJ7985-1			
27	Stellstift	N1132-2			
28	5/16-18NC-Sechskantmutter	40670			
29	Stellstift-Feder.....	N1132-3			
30	120Z-Sprengingarretierung	N2121			
31	Federstift 1/4 x 1-1/2" Lg., rostfrei.....	14427			
32	T-Stück	FJ7668			
33	Außen gezahnter 1/4"-Federring	40779			
34	5"-Höhenadapter (Standardarme)	FJ7822-4			
	90-mm-Höhenadapter (Sprinter-Arme).....	FJ6171-1			
35	10"-Höhenadapter (Standardarme)	FJ7822-5			
	130-mm-Höhenadapter (Sprinter-Arme).....	FJ6171-2			
36	Gleiter	FJ7813-1			
37	3/4"-Betonverankerung	FJ7380			
38	UHMWPE-Unterlegscheibe	FJ7823-4			
39	1/4-20NC x 2-3/4"-Sechskantschraube	40114			
40	1/4-20NC-Einsatz-Sicherheitsmutter	40642			
41	1/8 x 1" Lg. Splint.....	41200			
42	Abschaltungs-Baugruppe	N412			
	Enthält: Abschaltung.....	N411-1			
	Halterung	N411-2			
43	Schalterstangen-Baugruppe.....	N435			
44	1/4-20NC x 3/4" Lg. Sechskantschraube,				
	Härteklasse 5	40099			

*** Es wurden zwei verschiedene Stromversorgungseinheiten verwendet. Achten Sie bei der Bestellung von Ersatzteilen auf die korrekte Typnummer.**

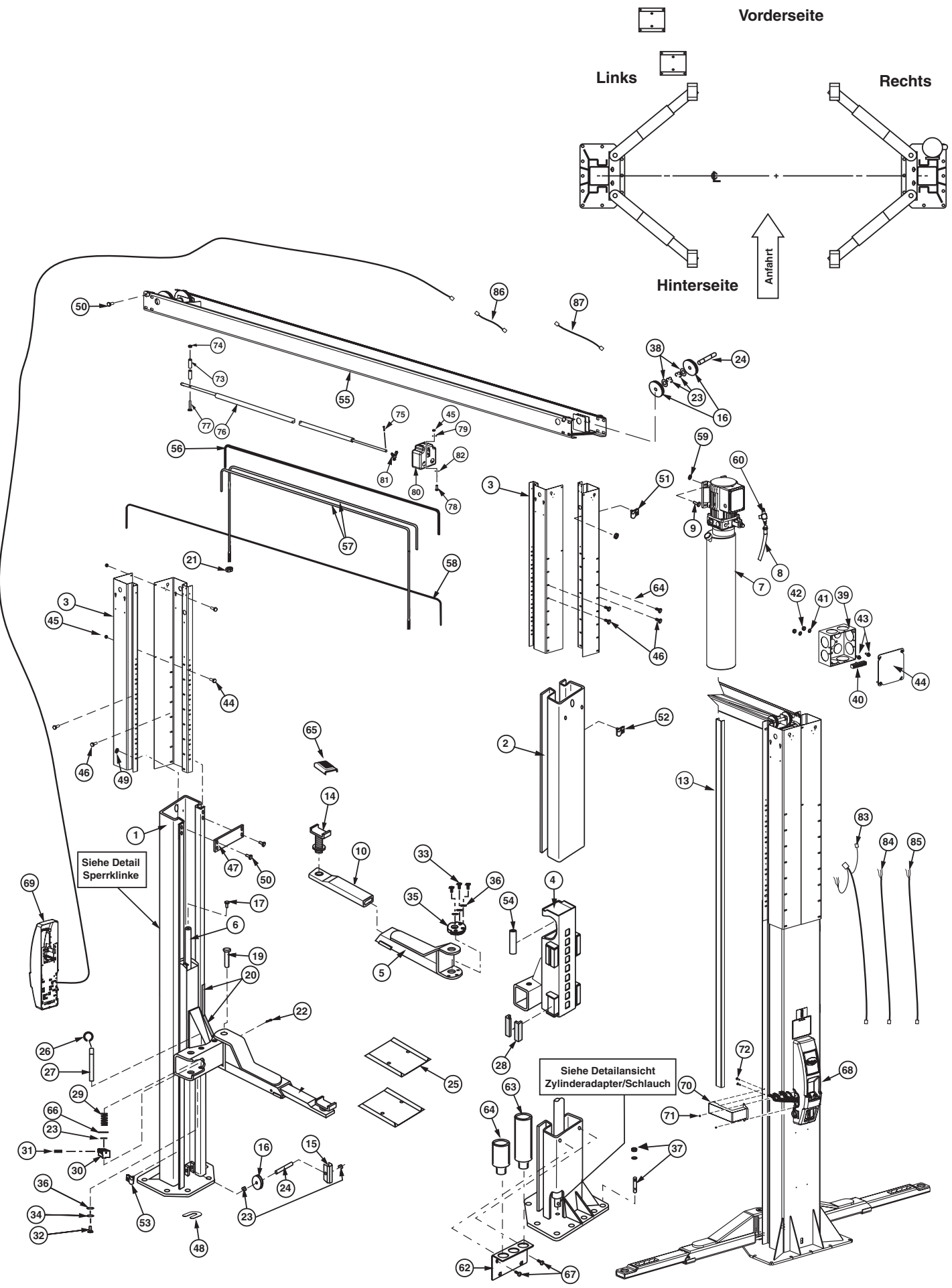


Vorderseite

Links

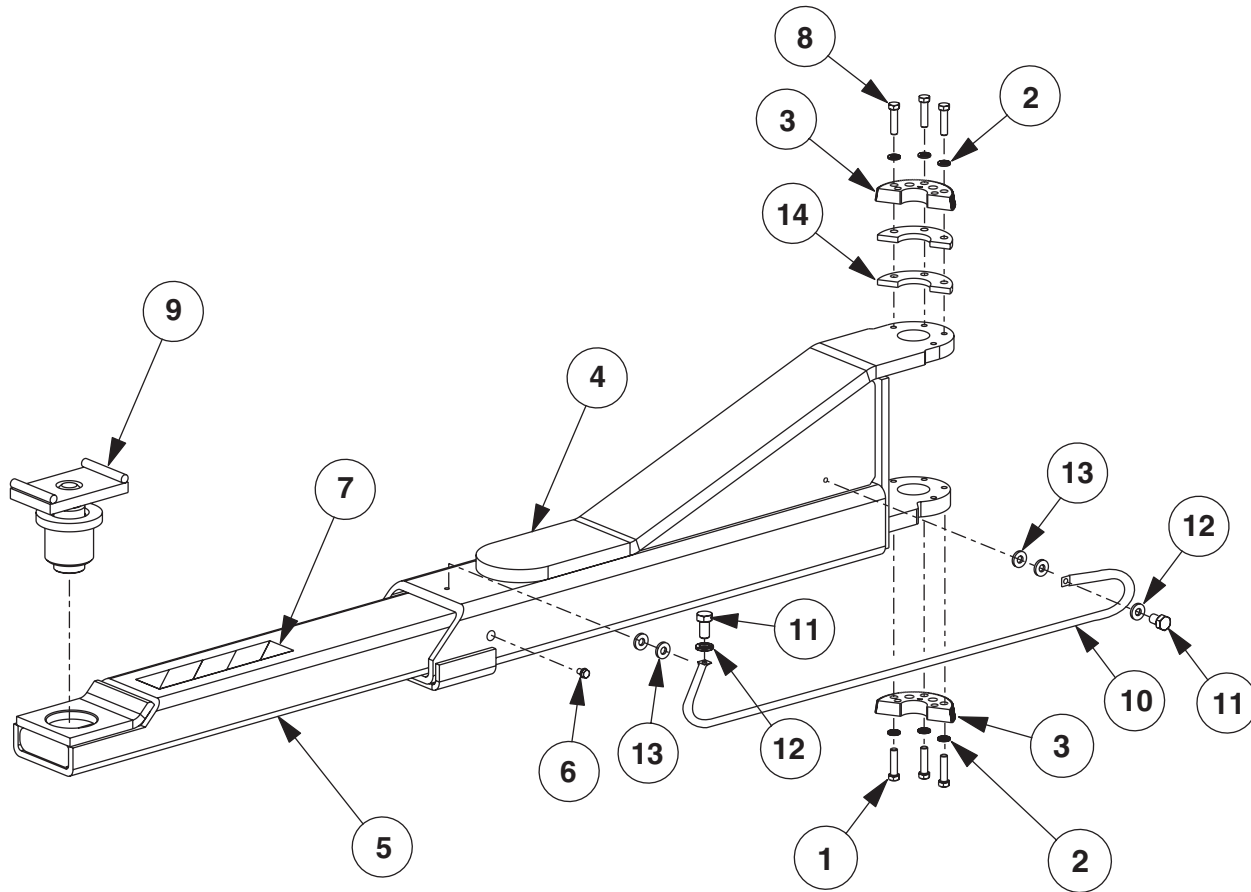
Rechts

Hinterseite



Standard Tragram (N2144)

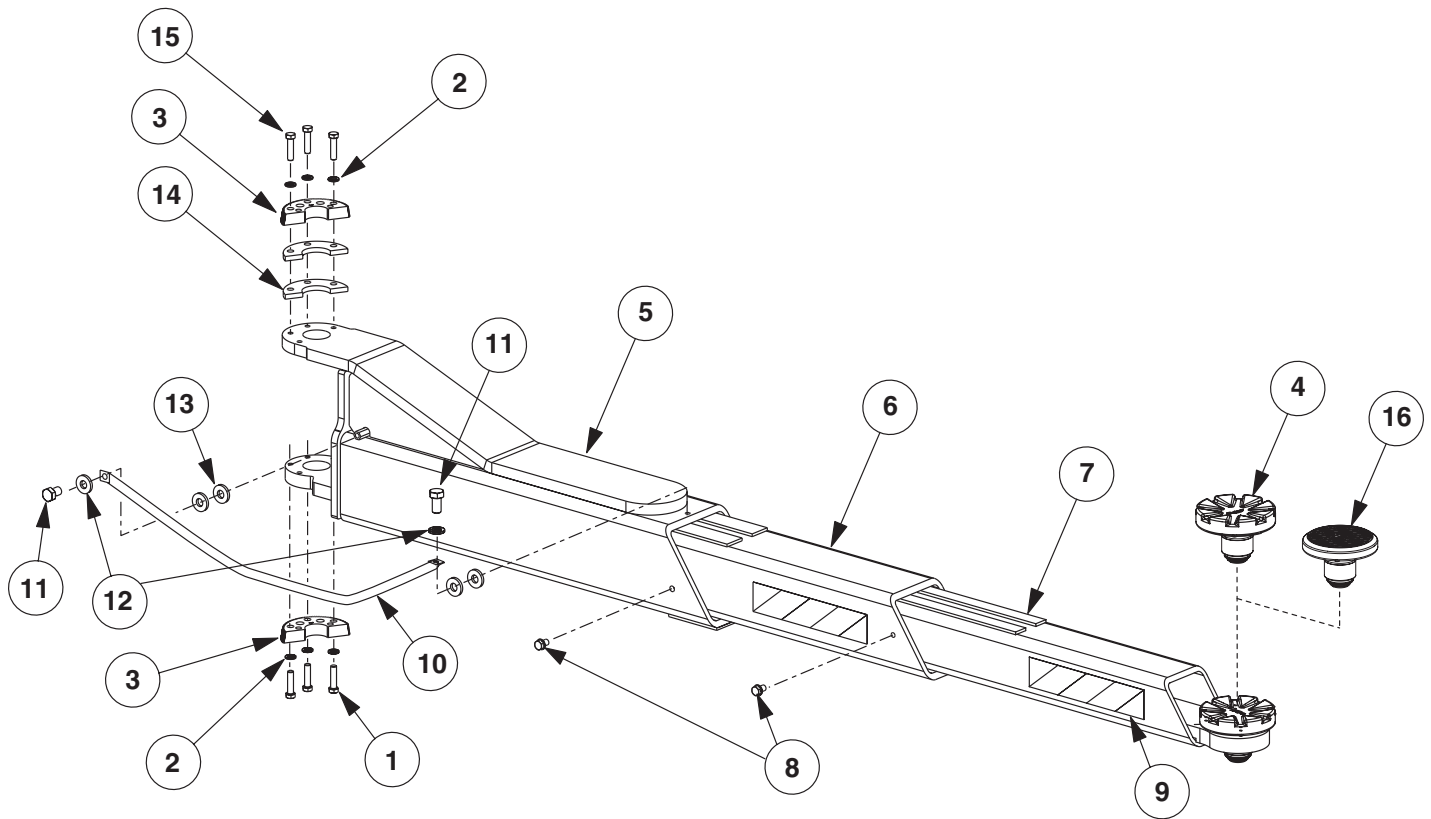
Tragkraft
6500Kg (14,300 lbs.)



1. 3/8"-16NC x 1-1/2"-Sechskantschraube,
Härtegrad 8..... 40373
2. 3/8"-Federringe 40818
3. Arm-Sprengring N2122
4. Äußerer Arm N2144-1
5. Inneres Rohr FJ7819-2
6. Anschlagbolzen-Baugruppe..... N219
 7. Absperrband N220-3
8. 3/8-16NC x 2" Lg.
Sechskantschraube, Härtegrad 8 40374
9. Adapter-Baugruppe FJ7822-1
10. Armschutz..... N253-3
11. 5/16"-18NC x 3/4" Lg. Sechskantschraube 40252
12. 5/16"-Unterlegscheibe, galvanisiert,
SAE-Norm 40856
13. 5/16"-Federring, galvanisiert..... 40856
14. Sprengring-Distanzring..... N2144-6

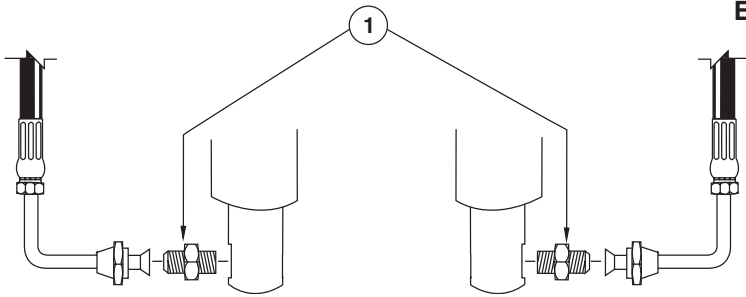
Sprinter-Tragarme (N2219)

Tragkraft
5000 Kg. (11,000 lbs.)



- | | |
|--|---------|
| 1. 3/8"-16NC x 1-1/2" Lg. Sechskantschraube,
Härtegrad 8..... | 40373 |
| 2. 3/8"-Federringe | 40818 |
| 3. Arm-Sprengring | N2122 |
| 4. Adapter-Baugruppe | FJ6191 |
| 5. Langer äußerer Arm | N2219-1 |
| 6. Langer mittlerer Arm | N2219-2 |
| 7. Langer innerer Arm..... | N2219-3 |
| 8. Anschlagbolzen-Baugruppe..... | N219 |
| 9. Absperrband | N220-3 |
| 10. Armschutz..... | N283-6 |
| 11. 5/16"-18NC x 3/4" Lg. Sechskantschraube | 40252 |
| 12. 5/16"-Unterlegscheibe, galvanisiert,
SAE-Norm | 40856 |
| 13. 5/16"-Federring, galvanisiert..... | 40856 |
| 14. Sprengring-Distanzring..... | N2144-6 |
| 15. 3/8"-16NC x 2" Lg. Sechskantschraube,
Härtegrad 8..... | 40374 |
| 16. Flacher Adapter | FJ6202 |

DETAILANSICHT ZYLINDERADAPTER/SCHLAUCH



ELEMENT NR. BEZEICHNUNG

Teile Nr.

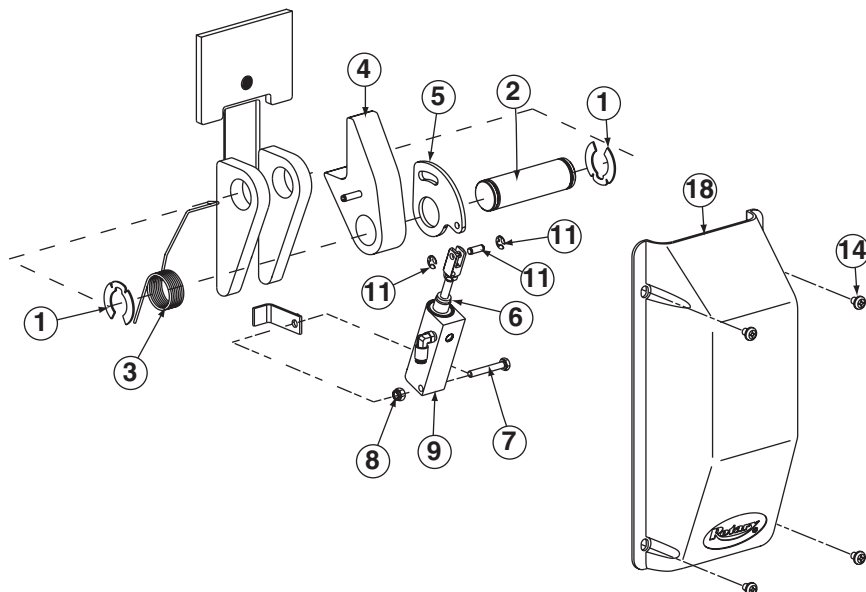
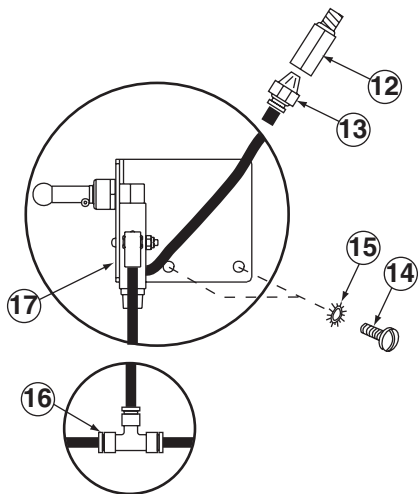
1 Gerader Adapter.....FJ7352-3

DETAILANSICHT SPERRKLINKE

ELEMENT NR. BEZEICHNUNG

Teile Nr.

1	Truarc Klipping#5304-125 für 1 1/4"-Welle.....	41417
2	Klinkenwelle.....	FJ7813-7
3	Klinkenfeder.....	FJ7813-5
4	Sperrklinken-Anschlag-Baugruppe.....	FJ7813-14
5	Klinkensteuerscheibe.....	FJ7813-6
6	Dämpfungsscheibe.....	FJ7813-13
7	1/4"-20NC x 1-1/4"-Sechskantschraube.....	40101
8	1/4"-20 Nyloneinsatz-Mutter.....	40642
9	Druckluftzylinder.....	N614-1
10	Schwenk-Winkelverschraubung 1/4" A.D. Rohr an 1/8"-NPT-Gewinde.....	FA3134-6
11	Bimba-Kolbenstangenbügel #D-166-1 (Satz).....	11263
12	Filter.....	FA3134-12
13	1/4"-Stecker.....	FC5191-6
14	5/16"-18NC x 3/8"-Flachkopfschraube.....	40227
15	Außen gezahnter 5/16"-Federring.....	40854
16	T-StückFC5225-46	
17	Schalterhalterung und Schalter (Satz).....	N620
18	Klinkenabdeckung.....	FJ7451



Notizen:

**European
Headquarter
BlitzRotary GmbH**
Hüfingerring Straße 55
D-78199 Bräunlingen
Telefon +49.771.9233.0
Telefax +49.771.9233.99
info@blitzrotary.com
www.blitzrotary.com

World Wide Contact Information
World Headquarters/USA: 1.812.273.1622
Canada: 1.905.812.9920
United Kingdom: +44.178.747.7711
Australasia: +60.3.5192.5910
Latin America/Caribbean: 1.812.273.1622
Middle East/Northern Africa: +49.771.9233.0
Southern Africa: 1.812.273.1622
Brazil: +55.11.4534.1995

A  **DOVER** COMPANY

