



SPOA30/SPOA40/SPO40/SPO54

Серии Е и М

(серия 600)

Монтируемые на уровне земли
подъемники с двумя стойками

Грузоподъемность серии SPOA30: 3100 кг (775 кг на стрелу)

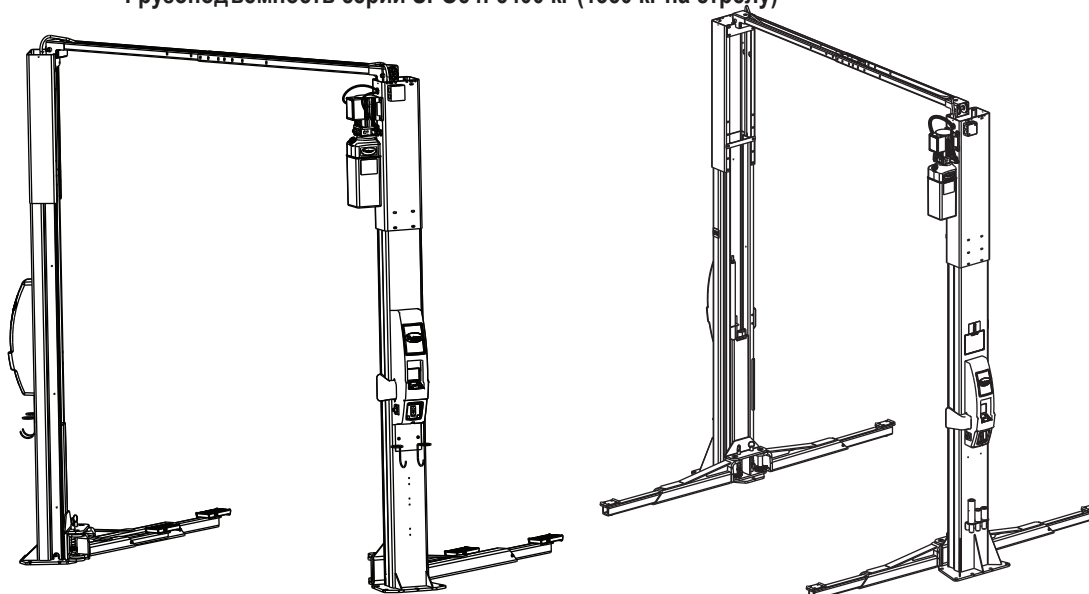
Грузоподъемность серии SPOA40: 4000 кг (1000 кг на стрелу)

Грузоподъемность серии SPO40: 4000 кг (1000 кг на стрелу)

Грузоподъемность серии SPO54: 5400 кг (1350 кг на стрелу)



TUV
Rheinland



Содержание

Инструкции по безопасности	2
Органы управления подъемником	3-4
Инструкции по эксплуатации	5-7
Осмотр и техобслуживание операторами	8
Диагностика операторами	8-9
Диагностика квалифицированными представителями сервисного подразделения ..	10-11
Регулировка выравнивания и защелки кабеля	12-13
Инструкции по опусканию вручную	14
Заявление о соответствии	15

МОНТАЖНИКУ: пожалуйста, вложите этот буклет обратно в пакет документации и передайте его владельцу и/или оператору подъемника.

К эксплуатации подъемника допускается только технический персонал, прошедший обучение работе и техобслуживанию подъемника.

Местные нормы МОГУТ предписывать для обученного оператора возраст не менее 18 лет или работу под надзором обученного оператора при:

- A. Размещении автомобиля в сервисном отсеке
- B. Установке адаптеров подъемника в рекомендованных изготовителем автомобиля точках подхвата
- C. Активации органов управления подъемником

Следует вывесить это руководство в хорошо заметном месте, в области размещения подъемника, удобном для оператора.

Подъемник следует использовать **ТОЛЬКО** для поднятия автотранспортных средств без людей!

ВСЕГДА поднимайте автомобиль с помощью всех четырех (4) адаптеров.

НИКОГДА не поднимайте только один конец, один угол или одну сторону автомобиля.

Разрешается поднимать **ТОЛЬКО** автомобили, у которых вес отдельной оси не превосходит половины грузоподъемности подъемника. См. ниже таблицу грузоподъемности.

МОДЕЛЬ	ГРУЗОПОДЪЕМНОСТЬ
Подъемники серии SP0A30	3100 кг
Подъемники серии SP0A40	4000 кг
Подъемники серии SP040	4000 кг
Подъемники серии SP054	5400 кг

ОРГАНЫ УПРАВЛЕНИЯ ПОДЪЕМНИКОВ СЕРИИ М

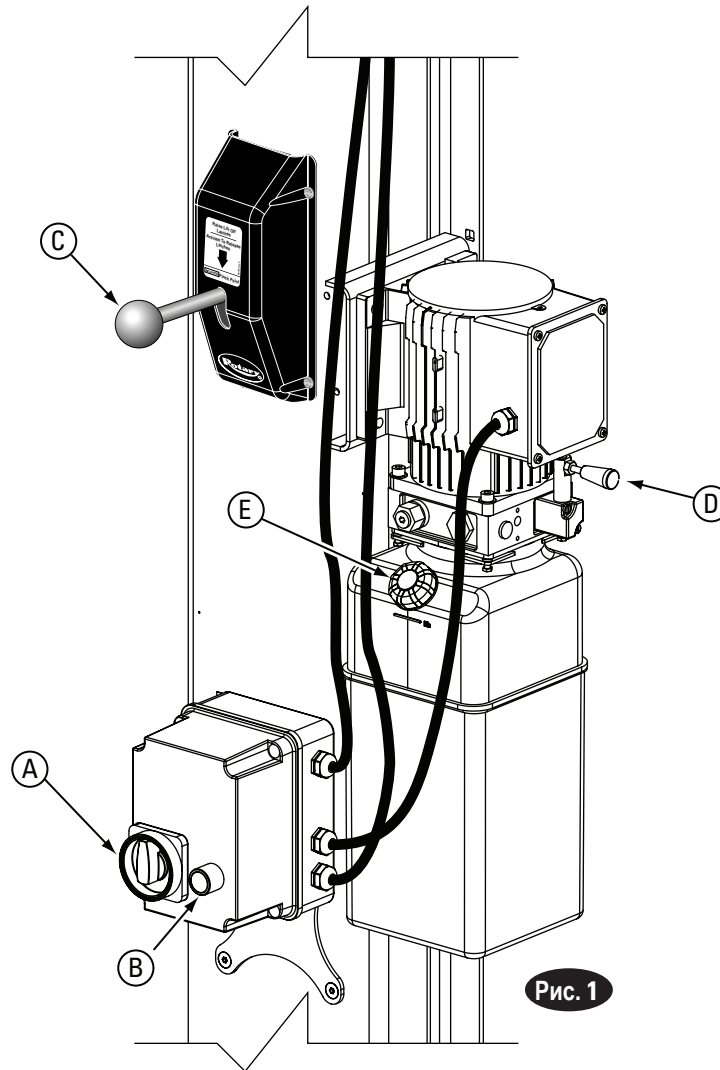


Рис. 1

Рис. 1 - сборочные части	
A	Переключатель E-Stop(экстренная остановка)
B	Переключатель поднятия
C	Освобождение защелки безопасности
D	Ручка клапана опускания
E	Крышка заливного сапуна

ОРГАНЫ УПРАВЛЕНИЯ ПОДЪЕМНИКОВ СЕРИИ E

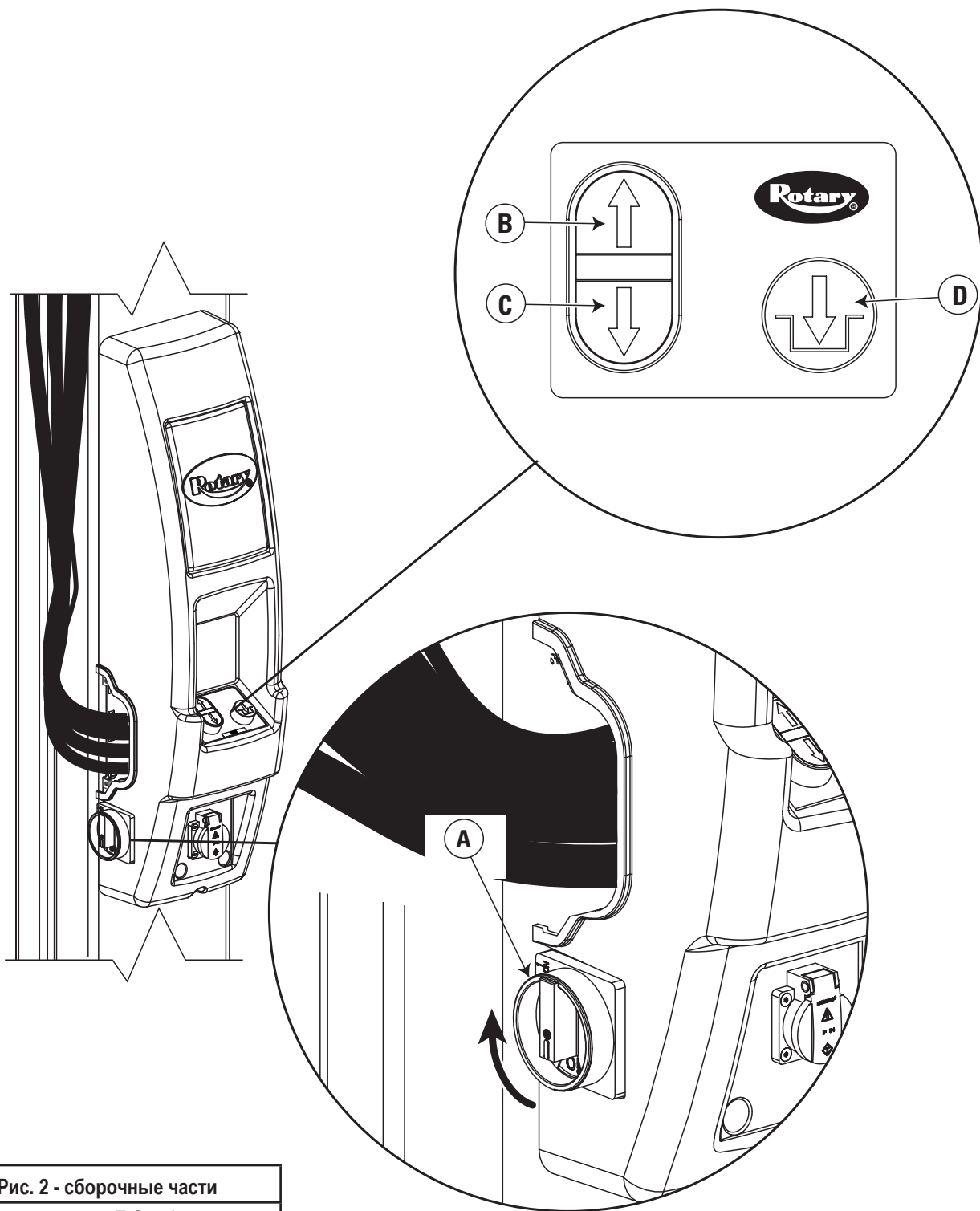


Рис. 2 - сборочные части

A	Переключатель E-Stop(экстренная остановка)
B	Поднять подъемник
C	Опустить подъемник
D	Опустить подъемник до фиксирующих защелок

ИНСТРУКЦИИ ПО ЭКСПЛУАТАЦИИ

МОНТИРУЕМЫЕ НА УРОВНЕ ЗЕМЛИ ПОДЪЕМНИКИ С ЗАЦЕПЛЕНИЕМ РАМЫ

⚠ ВНИМАНИЕ! Для предотвращения увечий персонала и/или повреждения имущества к работе с подъемником допускаются только обученные сотрудники. После ознакомления с данными инструкциями, проведите обучение работе с органами управления подъемником, выполнив несколько рабочих циклов без установки автомобиля на подъемник.

ВНИМАНИЕ! Всегда поднимайте автомобиль с помощью всех четырех адаптеров. **НИКОГДА** не поднимайте только один конец, один угол или одну сторону автомобиля.

Убедитесь, что рама автомобиля способна выдержать его вес, а планка или датчик перекрытия будут контактировать с наиболее высокой точкой автомобиля.

1. Перед погрузкой:


- Осмотрите подъемник - см. "Осмотр и техобслуживание оператором" на стр. 8. Не используйте подъемник в случае неисправностей, либо при обнаружении сломанных или поврежденных частей.
- Перед размещением автомобиля подъемник должен быть полностью опущен, а в сервисном отсеке не должно быть персонала.
- Поверните стрелы наружу до конца, в положение сквозного проезда.
- Убедитесь, что в зоне подъемника нет инструментов, мусора, смазки и масла.
- Проверьте, что на подкладках адаптера нет смазки и масла.
- **Не допускайте** нахождения посторонних лиц в производственной зоне во время использования подъемника.
- **Не допускайте** использование любых частей подъемника в качестве крана или опоры для другого подъемного механизма (т.е.: блоков, талей и т.д.).
- Поверните переключатель E-Stop в положение "ON" (включено), см. рис. 1.
Для подъемников серии E поверните оба переключателя E-Stop в положение "ON", см. рис. 2.

2. Погрузка:

- **Не позволяйте** посторонним или не прошедшим обучение лицам позиционировать автомобиль на подъемник или работать с подъемником.
- **Не допускайте** проезда поверх стрел.
- **Не перегружайте** подъемник. См. табличку грузоподъемности на подъемнике.
- Используйте только предоставленные изготовителем удлинители адаптера. **Не применяйте** деревянные конструкции, бетонные блоки или другие нестандартные удлинители.
- Установите автомобиль для поднятия подъемником согласно установленному положению переднего левого колеса относительно выемки остановки колеса, см. рис. 3. Установите автомобиль согласно центру тяжести, а не свободному месту для открытия двери.
- Проверьте состояние точек подхвата автомобиля.


- Поверните стрелы под автомобиль и расположите адаптеры в рекомендованных изготовителем точках подхвата подъемником, см. рис. 4. Выполните регулировку адаптеров по необходимой высоте, чтобы сохранить уровень и правильную балансировку автомобиля.
- При необходимости используйте дополнительные адаптеры, когда имеется зазор под корпусом автомобиля.
- Для подъемников серии SPO54 адаптеры поставляются с шагом 102 мм и 204 мм. Общая высота укладки не должна превышать 306 мм. Адаптеры отсутствуют в комплекте поставки специальных подъемников серии SPO54 Sprinter.
- Используйте комбинацию с удлинителем адаптера, чтобы добиться максимально возможного выравнивания подъемника.

3. Поднятие подъемника:

- **Не допускайте** нахождения людей на подъемнике или в автомобиле во время поднятия или опускания.
- Визуально отслеживайте контакт со стрелами, точками подхвата и автомобилем во время движения подъемника вплоть до освобождения подъемника.
- Для подъемников серии M: Активируйте переключатель RAISE (поднять) на блоке управления, чтобы поднять подъемник, см. рис. 1.
- Для подъемников серии E: Нажмите  на панели управления, см. рис. 2.

Примечание: Обеспечьте интервал в 2 секунды между запусками мотора. Несоблюдение этого требования может вызвать выгорание контактов в моторе.

- Остановите подъемник перед любой операцией с автомобилем. Проверьте действие ограничительных пальцев стрел. При необходимости, слегка сдвиньте стрелу, чтобы обеспечить зацепление ограничительного приспособления и собачки. **НЕ ВБИВАЙТЕ** палец молотком вниз, чтобы не повредить зубья ограничительного приспособления.

- Поднимите автомобиль до отрыва шин от пола.
- Остановите подъемник и проверьте надежность контакта адаптеров в рекомендованных изготовителем автомобиля точках подхвата.
- Продолжите подъем на необходимую высоту только при стабильном положении автомобиля на подъемнике.
- После достижения необходимой высоты опустите подъемник до защелок безопасности (подъемник должен быть поднят достаточно высоко, чтобы сработали защелки безопасности)
- Для подъемников серии M: Активируйте ручку LOWERING VALVE (клапан опускания) для опускания подъемника до фиксирующих защелок.
- Для подъемников серии E: Активируйте  на панели управления для опускания подъемника до фиксирующих защелок.
- **НЕ ВХОДИТЕ** в область под автомобилем, если нет стабильного контакта всех четырех адаптеров в рекомендованных изготовителем автомобиля точках подхвата.
- Если автомобиль нестабилен, повторите полностью процедуры позиционирования, погрузки и поднятия.

4. Во время использования подъемника:

- Не допускайте избыточного раскачивания находящегося на подъемнике автомобиля.
- При снятии или монтаже тяжелых компонентов всегда применяйте безопасные подставки, необходимые для стабильности положения (т.е.: двигателей, трансмиссий и т.д.). Используйте 4 подставки безопасности.
- Поднимите подставки безопасности для уровня автомобиля, **но не** опускайте автомобиль на подставки.
- Не допускайте случайных прикосновений к выступающим частям системы выхлопа поднятого автомобиля. Следите за воздушными шлангами и электрическими шнурами, за которые можно зацепиться.
- Оденьте защитные очки при работе под автомобилем.



5. Перед опусканием подъемника:

- Удалите все инструменты или иные предметы из области подъема.
- Убедитесь в отсутствии персонала в области подъема.

6. Опускание подъемника:

- При опускании подъемника не выполняйте никаких других операций. Следите за своими ногами!
- Для подъемников серии M:
 - Активируйте переключатель RAISE (поднять) для поднятия подъемника с целью освобождения из фиксирующих защелок.
 - Полностью активируйте и удерживайте ручку SAFETY LATCH RELEASE (освобождение защелки безопасности).
 - Активируйте ручку LOWERING VALVE (клапан опускания) для опускания подъемника, см. рис. 1.

Примечание: Обе ручки, опускание LATCH (защелки) и LOWERING VALVE (клапан опускания), имеют конструкцию с автоматическим отключением при отпуске ручки. Следует удерживать каждую ручку для опускания подъемника. **Не изменяйте** схему подключения этих самозамыкающих органов управления подъемником.

- Для подъемников серии E:
 - Нажмите  на панели управления для поднятия подъемника из фиксирующих защелок.
 - Нажмите  на панели управления для опускания подъемника.

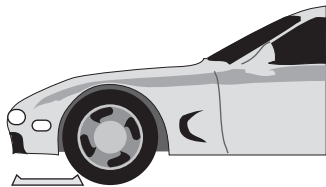
7. Выгрузка:

- Перед началом движения автомобиля извлеките из-под него адаптеры и поверните стрелы в положение сквозного проезда.
- Перед выездом автомобиля из зоны подъемника убедитесь, что область выезда свободна от предметов и персонала.

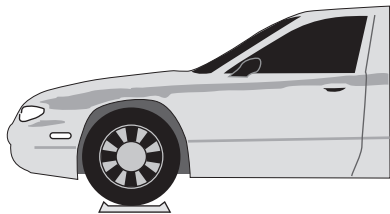
8. Выключение питания

- Поверните переключатель E-Stop в положение "OFF" (выключено), когда подъемник не используется.

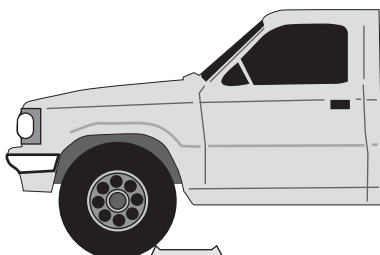
Типовые положения остановки колеса



Колесная база короче 2,7 метров (105"): переднее левое колесо на стороне въезда на выемку для колеса.



Колесная база 2,7 - 3,2 метра (105"-127"): переднее левое колесо на выемке для колеса.

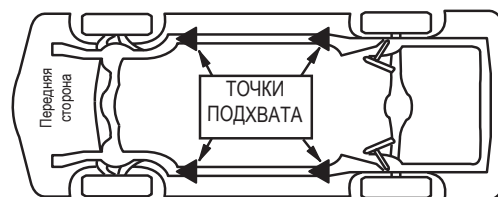


Колесная база длиннее 3,2 метров (127"): переднее левое колесо непосредственно за выемкой для колеса.

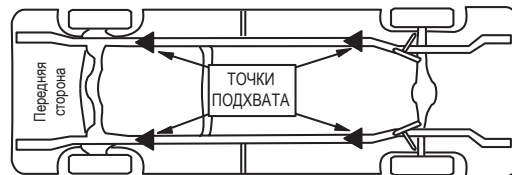
Рис. 3

⚠ ВНИМАНИЕ! Специальные или модифицированные автомобили не допускаются поднимать на подъемнике с зацеплением рамы. Обратитесь к изготовителю автомобиля для получения деталей для подъема или поднятия домкратом.

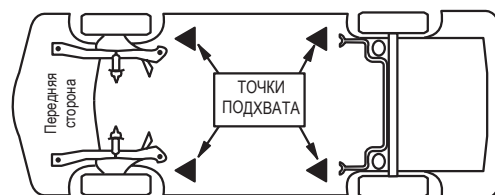
Типовые точки подхвата



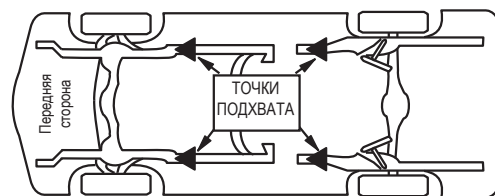
По периметру рамы



Подхват грузового автомобиля



Блочный корпус



С выступами на раме

Рис. 4

СПЕЦИФИЧЕСКИЕ РИСКИ

- Проверьте состояние точек подхвата автомобиля. Убедитесь в отсутствии в этих точках повреждений из-за ржавчины, коррозии, ударов или изменений конструкции.
- Автомобили с упрочненным багажником, либо модифицированные для перевозки инструментов или оборудования, имеют смещенный центр тяжести. Для работы с такими автомобилями используйте подставки.
- Убедитесь, что груз не приводит к превышению одной из осей половины грузоподъемности подъемника.

ОСМОТР И ТЕХОБСЛУЖИВАНИЕ ОПЕРАТОРОМ

ПРЕДПИСАННОЕ ОПЕРАТОРУ ТЕХНИЧЕСКОЕ ОБСЛУЖИВАНИЕ

- **Всегда** поддерживайте крепкую затяжку болтов. Проверяйте регулярно.
- **Всегда** проверяйте наличие на своих местах болтов остановки стрел.
- **Всегда** поддерживайте чистоту компонентов подъемника.
- **Всегда**, при обнаружении утечек масла, вызывайте местного представителя сервисной службы.
- **Ежедневно**: Проверяйте на отсутствие износа кабеля и шкивы. При износе сборочной части вызовите местного представителя сервисной службы.
- **Ежедневно**: Осматривайте адаптеры для обнаружения поврежденных или существенного износа. При износе сборочной части вызовите местного представителя сервисной службы.
- **Ежедневно**: Проверяйте остаточную деформацию защелок. При обнаружении, вызовите местного представителя сервисной службы для замены сборочных частей.
- **Ежемесячно**: Проверяйте равномерность натяжения кабеля. При износе сборочной части вызовите местного представителя сервисной службы.
- **Ежемесячно**: Проверяйте работу датчика перекрытия.
- **Каждые 3 месяца**: Проверяйте затяжку анкерных болтов. Анкеры должны быть затянуты с усилием 200 Н-м (12,4 кг-м).
- **Каждые 6 месяцев**: Проверяйте уровень жидкости в силовом блоке подъемника и доливайте до установленного уровня по индикатору уровня, когда подъемник полностью опущен.
- Замените на подъемнике все наклейки, если они потеряны или не читаются. Закажите этикетки в компании Rotary Lift.
- **Ежемесячно**: Очищайте и проверяйте основание подъемника. Устраните все следы ржавчины и дефекты окраски.

ДИАГНОСТИКА ОПЕРАТОРОМ

ДЛЯ ПОДЪЕМНИКОВ СЕРИИ M

Проблема	Причина	Устранение
Мотор не работает.	1. Перегорел предохранитель или сработал автоматический выключатель.	1. Замените перегоревший предохранитель, либо выполните сброс автоматического выключателя. 2. Обратитесь к представителю сервисной службы за дополнительной помощью.
Мотор работает, но не поднимает подъемник.	1. Низкий уровень масла.	1. Заполните бак до отметки MIN___ (мин.) гидравлическим маслом ISOVG32 или Dexron III ATF. 2. Обратитесь к представителю сервисной службы за дополнительной помощью.
Мотор работает и поднимает ненагруженный подъемник, но не поднимает автомобиль.	1. Перегрузка подъемника.	1. Проверьте вес автомобиля и/или балансировку веса автомобиля на подъемнике. 2. Обратитесь к представителю сервисной службы за дополнительной помощью.
Подъемник медленно опускается вниз.	См. в столбце "Устранение"	1. Обратитесь к представителю сервисной службы за дополнительной помощью.
Медленная скорость подъема или вытекание масла из крышки заливного сапуна.	См. в столбце "Устранение"	1. Обратитесь к представителю сервисной службы за дополнительной помощью.
Подъемник идет вверх без выравнивания.	См. в столбце "Устранение"	1. Обратитесь к представителю сервисной службы за дополнительной помощью.
Анкеры затянуты не прочно.	См. в столбце "Устранение"	1. Обратитесь к представителю сервисной службы за дополнительной помощью.
Не действуют фиксирующие защелки.	См. в столбце "Устранение"	1. Обратитесь к представителю сервисной службы за дополнительной помощью.
Нет расцепления фиксирующих защелок.	См. в столбце "Устранение"	1. Обратитесь к представителю сервисной службы за дополнительной помощью.

ДИАГНОСТИКА ОПЕРАТОРОМ ДЛЯ ПОДЪЕМНИКОВ СЕРИИ E

- кнопка активирована, но подъемник не поднимает

Проблема	Причина	Устранение
Не действует мотор.	<ol style="list-style-type: none"> 1. Активирован датчик перекрытия. 2. Не действует кнопка Up (вверх). 3. Неправильное напряжение на силовом блоке. 	<ol style="list-style-type: none"> 1. Проверьте контакт датчика с автомобилем. 2. Проверьте кнопку UP (вверх) на противоположной стойке и, если не действуют обе кнопки UP, обратитесь к представителю сервисной службы за дополнительной помощью. 3. Обратитесь к представителю сервисной службы за дополнительной помощью.
Мотор работает, но не поднимает подъемник.	<ol style="list-style-type: none"> 1. Перегрузка подъемника. 	<ol style="list-style-type: none"> 1. Проверьте вес автомобиля и/или балансировку веса автомобиля на подъемнике. 2. Обратитесь к представителю сервисной службы за дополнительной помощью.
Не действуют фиксирующие защелки.	<ol style="list-style-type: none"> 1. Неисправна пружина защелки. 	<ol style="list-style-type: none"> 1. Обратитесь к представителю сервисной службы за дополнительной помощью.

- кнопка активирована, но подъемник не опускает

Проблема	Причина	Устранение
Подъемник не опускает.	<ol style="list-style-type: none"> 1. Не действует кнопка Down (вниз). 2. Не освобождаются защелки безопасности. 3. Не действует клапан опускания. 	<ol style="list-style-type: none"> 1. Обратитесь к представителю сервисной службы за дополнительной помощью. 2. Обратитесь к представителю сервисной службы за дополнительной помощью. 3. Обратитесь к представителю сервисной службы за дополнительной помощью.

- кнопка активирована, но подъемник не опускает

Проблема	Причина	Устранение
Подъемник не опускает.	<ol style="list-style-type: none"> 1. Не действует кнопка Down (вниз). 2. Не действует клапан опускания. 	<ol style="list-style-type: none"> 1. Обратитесь к представителю сервисной службы за дополнительной помощью. 2. Обратитесь к представителю сервисной службы за дополнительной помощью.

РЕМОНТ И ТЕХНИЧЕСКОЕ ОБСЛУЖИВАНИЕ ТЕХОБСЛУЖИВАНИЕ ТОЛЬКО УПОЛНОМОЧЕННЫМ КВАЛИФИЦИРОВАННЫМ ПРЕДСТАВИТЕЛЕМ СЕРВИСНОЙ СЛУЖБЫ

- **Блокируйте** все источники электропитания перед проведением любых ремонтных работ.
- НЕ ПРОИЗВОДИТЕ никаких модификаций подъемника без предварительного письменного разрешения изготовителя.
- При обнаружении электрических проблем, выполняйте ремонтные работы согласно местным электрическим нормам. Для замены, при необходимости, используйте подлинные запасные части компании Rotary Lift.
- **Замените** изношенные части, при необходимости, подлинными запасными частями компании Rotary.
- Выполните регулировку равномерности натяжения кабеля согласно инструкциям по установке подъемника.
- **Ежемесячно:** Смажьте валы фиксирующих защелок. Несколько раз активируйте ручку защелки для поступления масла на стыки.

ЕЖЕГОДНЫЙ ОСМОТР ВЫПОЛНЯЕТСЯ ТОЛЬКО УПОЛНОМОЧЕННЫМ НА ЭТО ПЕРСОНАЛОМ

Кроме регламентных проверок, установленных в разделе "Техобслуживание оператором", проводятся следующие ежегодные осмотры с записью в журнал, постоянно находящийся на объекте. Все дефекты должны быть устранены уполномоченным на это персоналом.

МЕСТА ОСМОТРА

- Проверьте доступность инструкций по процедурам эксплуатации.
- Проверьте доступность и возможность чтения всех этикеток.
- Проверьте наличие на подъемнике сведений об установленной грузоподъемности.
- Осмотрите все конструктивные компоненты, включая сварные швы.
- Проверьте на отсутствие повреждений изоляцию электрических шнуров.
- Проверьте уровень жидкости.
- Проверьте работу органов управления подъемником.
- Проверьте правильность работы ограничителей поворота стрел.
- Проверьте затягивание всех крепежных приспособлений, включая анкерные болты в полу.
- Проверьте выступающие поверхности и грани.
- Во время работы подъемника проверьте действие остановки и защелок безопасности подъемника.
- Проверьте правильность работы адаптеров.
- При типовом автомобиле на подъемнике проверьте скорость опускания (не должна превышать 0,15 м/с).
- Проверьте работу системы синхронизации и выравнивания, чтобы убедиться в равномерном поднятии и опускании обеих сторон. Выполните проверку с нагрузкой типового автомобиля и без него.
- Проверьте работу датчика перекрытия.
- Проверьте все доступные трубопроводы, трубки, шланги, клапаны и крепеж. Ознакомьтесь с записями о потреблении масла подъемником.
- Проверьте работу подъемника на полной амплитуде и оцените результаты. Выполните проверку с нагрузкой типового автомобиля и без него.
- При поднятом подъемнике остановите его в средней точке движения и оцените смещение вниз и гидравлические утечки.
- Проверьте вместе с оператором все обнаруженные отклонения от рабочих характеристик.

ТЕХОБСЛУЖИВАНИЕ ТОЛЬКО УПОЛНОМОЧЕННЫМ РЕМОНТНЫМ ПЕРСОНАЛОМ ДЛЯ ВСЕХ ПОДЪЕМНИКОВ

Проблема	Причина	Устранение
Мотор не работает.	<ol style="list-style-type: none"> 1. Перегорел предохранитель, сработал автоматический выключатель. 2. Неправильное напряжение на моторе. 3. Неправильные проводные соединения. 4. Перегорел переключатель мотора для движения вверх. 5. Перегорел ограничительный переключатель перекрытия. 6. Перегорели обмотки мотора. 	<ol style="list-style-type: none"> 1. Замените предохранитель или сбросьте автоматический выключатель. 2. Подайте на мотор правильное напряжение. 3. Проведите ремонт и изоляцию всех соединений. 4. Замените переключатель/кнопки управления. 5. Замените ограничительный переключатель перекрытия. 6. Замените мотор.
Мотор работает, но не поднимает подъемник.	<ol style="list-style-type: none"> 1. Перегрузка подъемника. 2. Мотор работает при низком напряжении. 3. Грязь в клапане опускания. 4. Насос засасывает воздух. 5. Выступ всасывания вне насоса. 6. Низкий уровень масла. 7. Неправильная регулировка предохранительного клапана. 8. Откройте клапан опускания. 	<ol style="list-style-type: none"> 1. Проверьте вес автомобиля и/или балансировку веса автомобиля на подъемнике. 2. Подайте на мотор правильное напряжение. 3. Очистите клапан опускания. 4. Затяните крепеж по всей линии всасывания. 5. Замените выступ всасывания. 6. Заполните бак до нужного уровня гидравлическим маслом ISOVG32 или Dexron III ATF. 7. Замените предохранительный клапан. 8. Проведите ремонт/замените клапан опускания.
Подъемник медленно опускается вниз.	<ol style="list-style-type: none"> 1. Грязь в седле проверяемого клапана. 2. Грязь в седле клапана опускания. 3. Внешние утечки масла. 	<ol style="list-style-type: none"> 1. Очистите проверяемый клапан. 2. Очистите клапан опускания. 3. Устраните внешние утечки.
Медленная скорость подъема или вытекание масла из крышки заливного сапуна.	<ol style="list-style-type: none"> 1. Смешивание воздуха с маслом. 2. Воздух смешивается с маслом при всасывании. 3. Ослаблена возвратная трубка масла. 	<ol style="list-style-type: none"> 1. Замените масло на Dexron III ATF или гидравлическое масло ISOVG32. 2. Затяните крепеж по всей линии всасывания. 3. Установите назад возвратную трубку масла.
Подъемник идет вверх без выравнивания.	<ol style="list-style-type: none"> 1. Выравнивание кабелей вне диапазона регулировки. 2. Подъемник установлен на неровном полу. 	<ol style="list-style-type: none"> 1. Выполните регулировку кабелей с правильным натяжением. 2. Установите прокладки для выравнивания стоек подъемника (не более 13 мм).*
Анкеры затянуты не прочно.	<ol style="list-style-type: none"> 1. Просверлены слишком широкие отверстия. 2. Недостаточная толщина бетонного пола или удерживающая сила. 	<ol style="list-style-type: none"> 1. Переместите подъемник в другое место и используйте новое сверло-пробойник для сверления отверстий. См. в инструкциях по установке правильный метод монтажа анкеров и требования к мин. расстоянию. 2. Снимите старый бетон и повторно залейте новую бетонную подушку для подъемника согласно инструкциям по установке.
Подъемник останавливается на небольшом расстоянии до полного подъема или вибрирует.	<ol style="list-style-type: none"> 1. Воздух в гидравлических линиях или цилиндре. 2. Низкий уровень масла. 	<ol style="list-style-type: none"> 1. Запустите блок и поднимите подъемник примерно на 610 мм. Откройте сливные отверстия цилиндра примерно на 2 оборота. Закройте сливные отверстия при появлении потоков жидкости. Полностью опустите подъемник и заправьте силовой блок согласно шагу 2 (см. ниже). 2. Полностью опустите подъемник. Заполните бак до отметки MIN (мин.) гидравлическим маслом ISOVG32 или Dexron III ATF.
Фиксирующие защелки не срабатывают (только для подъемников серии M.)	<ol style="list-style-type: none"> 1. Ржавчина на валах защелок (обычно возникает при установке вне помещения или в зонах с повышенной влажностью, например в моечных отсеках). 	<ol style="list-style-type: none"> 1. Снимите крышки и смажьте маслом механизм защелки. Нажмите несколько раз ручку освобождения защелки, чтобы масло поступило на вал.
Фиксирующие защелки не расцепляются (только для подъемников серии M.)	<ol style="list-style-type: none"> 1. Неисправен кабель защелки. 2. Кабель вне шкивов. 3. Ослаблен кабель защелки. 	<ol style="list-style-type: none"> 1. Замените кабель. 2. Проверьте положение верхних шкивов. 3. Замените кабель.

*Примечание: Допустима толщина прокладок 51 мм при использовании поставляемого отдельно комплекта прокладок #FC5393. Обратитесь к уполномоченному компанией Rotary специалисту по ремонту.

РЕГУЛИРОВКА ВЫРАВНИВАНИЯ КАБЕЛЯ

Проверьте и отрегулируйте выравнивание кабелей:

Поднимите подъемник для проверки равномерности натяжения кабеля. Ниже салазок сожмите смежные кабели большим и указательным пальцами с усилием примерно 67 Н - результатом должно быть только небольшое смещение кабелей друг к другу. Отрегулируйте на верхних распирающих пластинах (рис. 5).

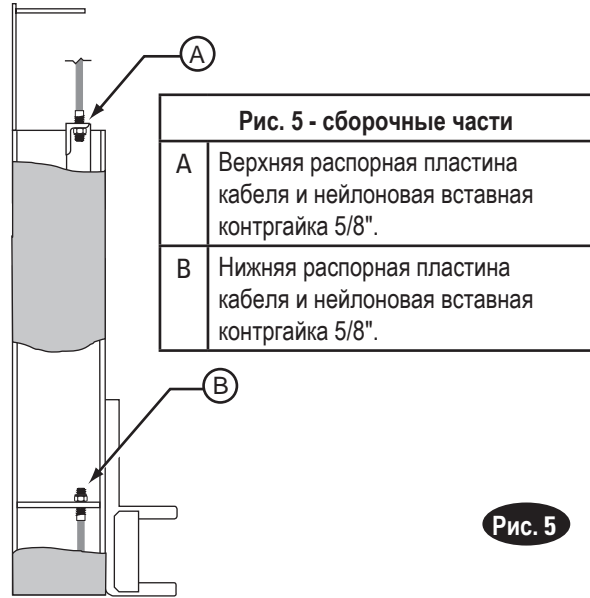


Рис. 5

РЕГУЛИРОВКА КАБЕЛЯ ЗАЩЕЛКИ ДЛЯ ПОДЪЕМНИКОВ СЕРИИ М

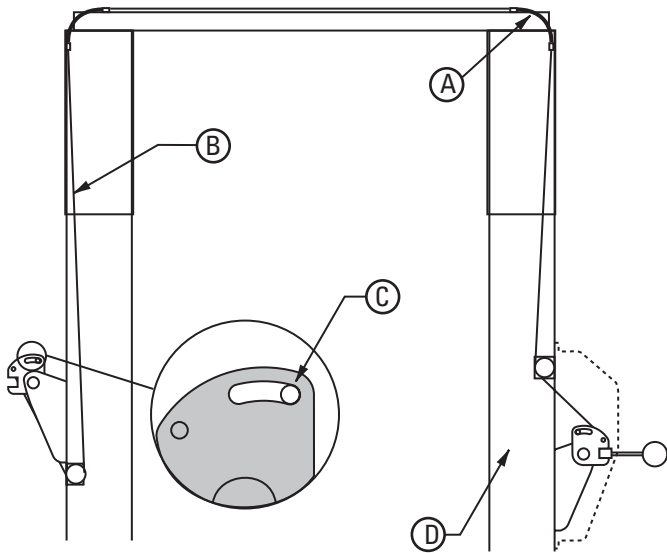


Рис. 6

Проверка и регулировка кабеля фиксирующей защелки:

1. Поднимите салазки выше положения первой защелки, затем опустите их на защелку.
2. Проверьте, что защелки полностью зацеплены после отпущения ручки защелки. Убедитесь, что салазки удерживаются на собачке защелки.
3. Поднимите салазки полностью из защелок, активируйте ручку защелки и проверьте, что защелки полностью расцеплены.
4. При необходимости выполните нужную регулировку (см. рис. 7), затем снова проверьте действие защелки. Ручка защелки должна располагаться в верхней части выреза управления защелкой (рис. 8).

Потяните плату управления вниз, не допуская движения самой собачки защелки, чтобы устранить зазор между вырезом платы управления и штифтом собачки защелки (рис. 6). Ослабьте зажим и устраните провисание кабеля. Затяните зажим.

Рис. 6 - сборочные части	
A	Направляющая канала кабеля защелки
B	Кабель защелки
C	Обратите внимание на устраненный зазор между вырезом панели управления и штифтом собачки защелки.
D	Правая стойка

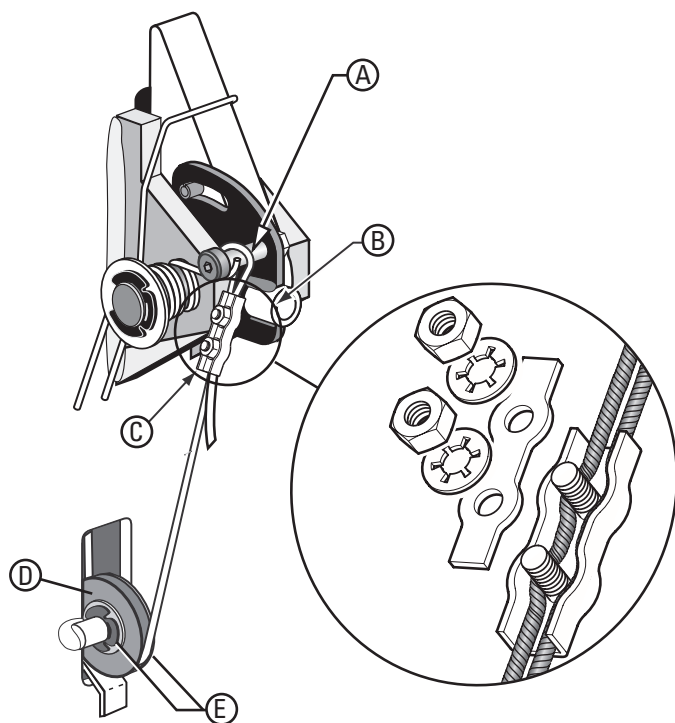


Рис. 7

Рис. 7 - сборочные части

A	Болт с буртиком
B	Проложите кабель вверх через кабельный зажим, оберните вокруг винта с буртиком и проложите обратно вниз через кабельный зажим.
C	Кабельный зажим
D	Шкив защелки кабеля
E	(2) удерживающих кольца 3/8"

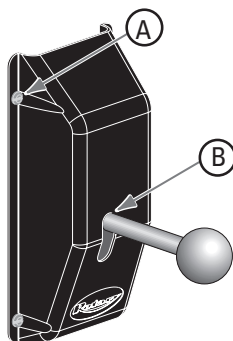


Рис. 8

Рис. 8 - сборочные части

A	5/16-18NCx3/8" (дл.) болта BHMS
B	Ручка защелки ДОЛЖНА располагаться в верхней части выреза крышки управления защелкой.

ОПУСКАНИЕ ПОДЪЕМНИКА ВРУЧНУЮ

ТОЛЬКО ДЛЯ ПОДЪЕМНИКОВ СЕРИИ E

Если подъемник находится в поднятом положении и произошла потеря питания, важно знать о методе опускания подъемника вручную. Убедитесь в отсутствии посторонних предметов под поднятой конструкцией автомобиля и отсутствии посторонних лиц в зоне подъемника.

1. Поместите гидравлический домкрат и трубку под салазки на стороне главного управления. Домкрат должен иметь характеристики для поднятия веса автомобиля.
2. Поднимите подъемник для освобождения из фиксирующей защелки. Следует поднять подъемник примерно на 1/4" для расцепления замка.
3. Снимите панель доступа с панели управления и потяните назад фиксирующую защелку, см. рис. 9. Если не удастся потянуть ее назад усилием пальцев, значит замок защелки не расцеплен. Повторите шаг 2 до достижения расцепления защелки.
4. Поместите плоский кусок стали под собачку защелки и назад к стойке, чтобы удерживать расцепление замка.
5. Медленно опускайте гидравлический домкрат и трубку из-под салазок стрелы.
6. Повторите шаги с 1 по 5 на стойке вспомогательной панели управления.
7. После этого подъемник будет удерживаться в данном положении только с помощью гидравлики.

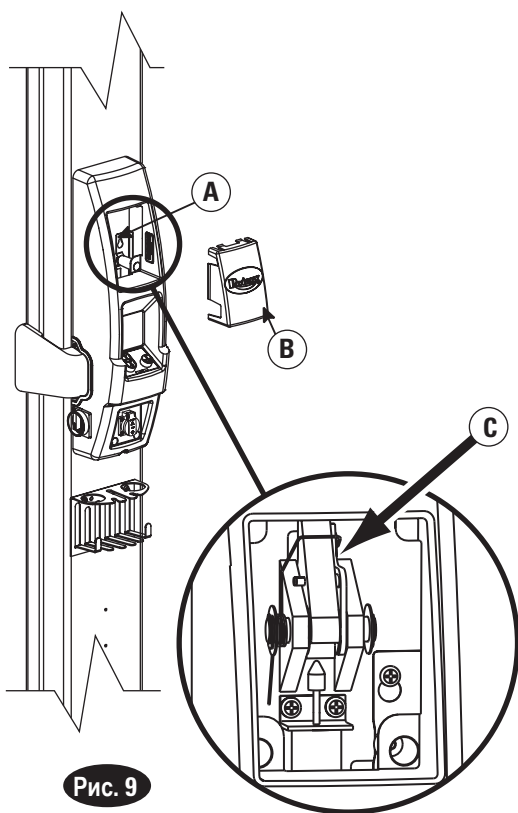


Рис. 9

8. Снимите крышку с клапана опускания на силовом блоке, затем крутите и вытягивайте для опускания подъемника, см. рис. 10. Подъемник будет опускаться с медленной скоростью. После опускания подъемника снова установите крышку на клапан опускания.
9. При прерывании подачи электропитания, подъемник начнет действовать сразу после восстановления питания.
10. Если же не было перебоя в подаче электропитания, квалифицированный электрик должен проверить проводку подъемника, либо следует вызвать уполномоченного компанией Rotary специалиста по ремонту.

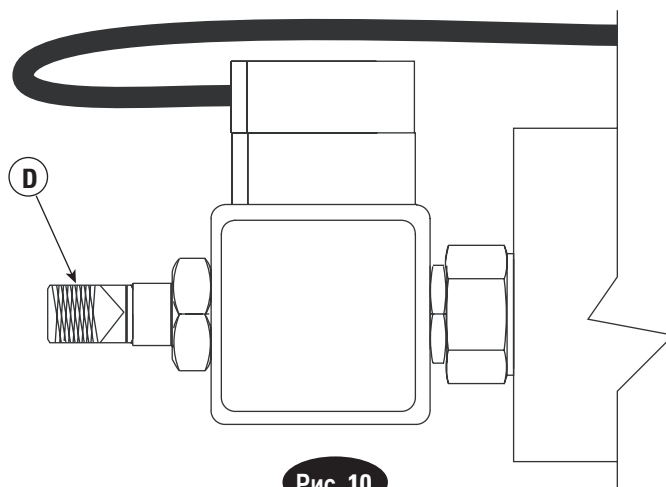


Рис. 10

Вид сборки на клапан опускания, расположенный на силовом блоке.

Рис. 9/Рис. 10 - сборочные части

Рис. 9/Рис. 10 - сборочные части	
A	Вытягивающаяся назад фиксирующая защелка
B	Панель доступа
C	Фиксирующая защелка
D	Крутите и вытягивайте для опускания подъемника вручную

Заявление о соответствии стандартам ЕС
согласно Директиве ЕС по машинам 2006/42/ЕС (Приложение II А)

Название и адрес изготовителя:

BlitzRotary GmbH
Hüfinger Str.55
78199 Bräunlingen, Germany

Настоящее заявление действительно только в отношении машины в том состоянии, в котором она продавалась на рынке, и не относится к дополнительным элементам и/или операциям, установленным или выполненным впоследствии конечным пользователем. Это заявление теряет силу в случае внесения в продукт несогласованных изменений.

Настоящим мы заявляем, что описанный ниже механизм

обозначение продукта: 2-стоечный автомобильный подъемник
модель / тип: SPOA30 / грузоподъемность 3000 кг

механизм / серийный номер:

Год изготовления: 20...

удовлетворяет всем основным требованиям директивы ЕС по машинам 2006/42/ЕС. Кроме того, элементы механизма удовлетворяют требованиям Директив ЕС 2004/108/ЕС по электромагнитной совместимости и 2006/95/ЕС по низковольтному оборудованию (цели защиты в соответствии с Приложением I №1.5.1 Директивы по машинам 2006/42/ЕС).

Использованные гармонизированные стандарты

EN 1493:1998+A1:2008	Платформы подъемные для транспортных средств
EN ISO 12100-1 : 2003	Безопасность машин. Основные понятия
EN ISO 12100-2 : 2003	Безопасность машин. Основные понятия
EN 60204-1:2006+7/2007	2007 Электрооборудование машин и механизмов
EN 349:1993+A1:2008	Безопасность машин. Минимальные расстояния для предотвращения защемления частей человеческого тела
EN ISO 13850:2008	Безопасность машин. Аварийный останов
EN ISO 14121-1:2007	Безопасность машин. Оценка риска

Другие использованные технические стандарты и спецификации:

BGG 945	контроль автомобильных подъемников
BGR 500	эксплуатация орудий труда
BGV A3	законодательный норматив по предотвращению несчастных случаев при работе с электроустановками и электрооборудованием

Ответственный за сбор соответствующей технической документации:

Herr Pohl; Hüfinger Str. 55; 78199 Bräunlingen

Место : Bräunlingen

Дата : 21.12.2009



Управляющий директор

Заявление о соответствии стандартам ЕС
согласно Директиве ЕС по машинам 2006/42/ЕС (Приложение II А)

Название и адрес изготовителя:

BlitzRotary GmbH
Hüfinger Str.55
78199 Bräunlingen, Germany

Настоящее заявление действительно только в отношении машины в том состоянии, в котором она продавалась на рынке, и не относится к дополнительным элементам и/или операциям, установленным или выполненным впоследствии конечным пользователем. Это заявление теряет силу в случае внесения в продукт несогласованных изменений.

Настоящим мы заявляем, что описанный ниже механизм

обозначение продукта: 2-стоечный автомобильный подъемник
модель / тип: SPO40,SPOA40 /грузоподъемность 4000 кг

механизм / серийный номер:

Год изготовления: 20...

удовлетворяет всем основным требованиям директивы ЕС по машинам 2006/42/ЕС. Кроме того, элементы механизма удовлетворяют требованиям Директив ЕС 2004/108/ЕС по электромагнитной совместимости и 2006/95/ЕС по низковольтному оборудованию (цели защиты в соответствии с Приложением I №1.5.1 Директивы по машинам 2006/42/ЕС).

Использованные гармонизированные стандарты

EN 1493:1998+A1:2008	Платформы подъемные для транспортных средств
EN ISO 12100-1 : 2003	Безопасность машин. Основные понятия
EN ISO 12100-2 : 2003	Безопасность машин. Основные понятия
EN 60204-1:2006+7/2007	2007 Электрооборудование машин и механизмов
EN 349:1993+A1:2008	Безопасность машин. Минимальные расстояния для предотвращения защемления частей человеческого тела
EN ISO 13850:2008	Безопасность машин. Аварийный останов
EN ISO 14121-1:2007	Безопасность машин. Оценка риска

Другие использованные технические стандарты и спецификации:

BGG 945	контроль автомобильных подъемников
BGR 500	эксплуатация орудий труда
BGV A3	законодательный норматив по предотвращению несчастных случаев при работе с электроустановками и электрооборудованием

Ответственный за сбор соответствующей технической документации:

Herr Pohl; Hüfinger Str. 55; 78199 Bräunlingen

Место : Bräunlingen

Дата : 21.12.2009



Управляющий директор

Квалификация операторов и регулярное техническое обслуживание гарантируют прекрасные рабочие характеристики подъемника компании Rotary.

Запасные части: см. в комплекте документации для монтажников перечень заменяемых при аварии запасных частей. Заказывайте подлинные запасные части у ближайшего уполномоченного дистрибьютора запасных частей.

Помощь в техническом обслуживании: обратитесь к местному дистрибьютору компании Rotary.

При необходимости дополнительной помощи обратитесь в компанию Rotary Lift по одному из перечисленных ниже телефонных номеров.

World Headquarters:
Rotary Lift
A DOVER COMPANY
2700 Lanier Drive
Madison, Indiana USA
Phone: 1.800.445.5438
Phone: 1.812.273.1622
Fax: 1.800.578.5438
Fax: 1.812.273.6502
userlink@rotarylif.com
www.rotarylif.com

Germany:
(European Headquarters)
BlitzRotary GmbH
Hüfingerring Straße 55
D-78199 Bräunlingen
Telefon +49.771.9233.0
Telefax +49.771.9233.99
info@blitzrotary.com
www.blitzrotary.com

Canada:
(Regional Sales Office)
Rotary Lift Canada
Mississauga, Ontario
Phone: 888.256.4195
Phone: 905.812.9920
Fax: 905.812.9719
canada@rotarylif.com

United Kingdom:
(Regional Sales Office)
Rotary Lift (UK) LTD.
Halstead, Essex
Phone: +44.178.747.7711
Fax: +44.178.747.7720
sales@rotarylif.idps.co.uk

Austral-Asia:
(Regional Sales Office)
Rotary Lift Austral/Asia
Shah Alam, Selangor, Malaysia
Phone: +60.3.5192.5910
Fax: +60.3.5192.5910
sothman@rotarylif.com

