



SPOA30/SPOA40/SPO40

Serie 600 M e 700 E

Ponti di sollevamento rialzati a 2 colonne

Portata della serie SPOA30: 3.100 kg (775 kg per braccio)

Portata della serie SPOA40: 4.000 kg (1.000 kg per braccio)

Portata della serie SPO40: 4.000 kg (1.000 kg per braccio)



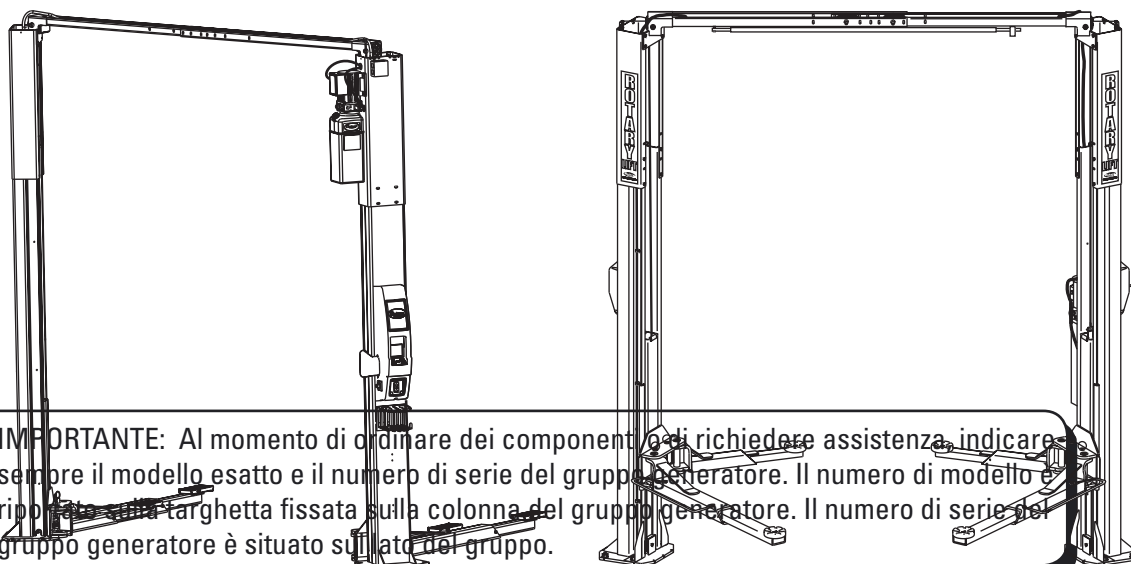
TÜV
Rheinland

E
L
E
N
C
O

P
E
N
Z
I

D
I

R
I
C
A
M
B
I
O



IMPORTANTE: Al momento di ordinare dei componenti o di richiedere assistenza, indicare sempre il modello esatto e il numero di serie del gruppo generatore. Il numero di modello è riportato sulla targhetta fissata sulla colonna del gruppo generatore. Il numero di serie del gruppo generatore è situato sull'alto del gruppo.

DATI DI PROPRIETÀ
Inserire le informazioni
complete e conservarle in
un luogo sicuro.

Data di installazione _____

Numero sede di installazione _____

Numero di serie azionamento _____

Modello azionamento _____

Numero di serie ponte di sollevamento _____

Numero di modello ponte di sollevamento _____

NOTA: Per pezzi di ricambio, rivolgersi al più vicino rivenditore di ricambi Rotary.

PB2-32-30

Rev. B 01/26/2007



DISTINTA COMPONENTI SERIE M

1	Colonna lato sinistro	N752			
2	Colonna lato destro	N755			
3	Prolunga della colonna				
	Altezza Standard	N470			
	MODELLO EH-1	N471			
	MODELLO EH-2	N472			
	MODELLO EH-4 (solo SPO40)	N474			
4	Forcella carrello	N822			
5	Perno del braccio	N2154			
6	Perni lunghi a testa tonda sottosquadra 3/8" -16NC x 3/4"				
N/D					
7	Cilindro idraulico da 71"	N382			
*8	Gruppo generatore				
	1Ø (SPOA30) (modello F)	*P1453/P3453			
	1Ø (SPOA40/SPO40) (modello F)	*P1456/P3456			
	3Ø (SPOA30) (modello D)	*P1454/P3454			
	3Ø (SPOA40/SPO40) (modello D)	*P1047/P3346			
	3Ø (SPOA30) (modello T)	*P1455/P3455			
	3Ø (SPOA40/SPO40) (modello T)	*P1457/P3457			
9	Tubo flessibile del gruppo generatore	FJ837			
10	Vite cilindrica a testa esagonale 5/16" -18NC x 1-1/2	40238			
11	Rondella di serraggio a dentellatura esterna 5/16"	40854			
12	Dado esagonale 5/16" -18NC	40670			
13	Manopola perno azionatore	FJ7985-1			
14	Perno azionatore	N121-1			
15	Anello di fermo	N119-3			
16	Molla di serraggio braccio	FJ7656-2			
17	Scarico della trazione (solo 1Ø)	P1164-4			
18	Paraurti carrello (lung. 152 mm)	FA941			
19	Dente di serraggio braccio	N2121			
20	Paraurti di avvicinamento (lung. 457 mm)	FJ7391-1			
21	Controdado esagonale con inserto in nylon 5/8" -11NC	40780			
22	Anello Truarc #5304-75 per stelo da 3/4"	41411			
23	Puleggia	N377			
24	Dado esagonale 1/4" -20NC	40627			
25	Coperchio puleggia	N119-1			
26	Vite PHMS cromata 1/4" -20NC x 3/8" lung. (2 pezzi)	40063			
27	Pattino	FJ7360			
28	Ancoraggio per cemento 20 mm (10 pz. necess.)	W140210			
29	Bussola di serraggio 1-1/2" D.E. x 0,760-0,770" D.I. x 0,045"	41388			
30	Bullone a testa esagonale 1/4" -20NC x 2-3/4"	40114			
31	Dado autobloccante con inserto in nylon 1/4" -20NC	41423			
32	Rondella piatta „Plain“ tipo A 1/4"				
33	Gruppo barra interruttori				
	SPOA30	N415			
	SPOA40/SPO40	N467			
34	Kit piastra portaruota	FF729			
35	N/D	N/D			
36	HHCS flangiata 3/8" -16NC x 3/4"	40134			
37	Spessore per pattino	N115			
38	Tubo flessibile per traversa superiore				
	SPOA30	FJ839			
	Modello SPOA30 EH-1	FJ842			
	Modello SPOA30 EH-2	FJ843			
	SPOA40 e SPO40	FJ839			
	Modello SPOA40 e SPO40 EH-1	FJ842			
	Modello SPOA40 e SPO40 EH-2	FJ843			
	MODELLO SPO40 EH-4	FJ845			
39	Tiranti di equalizzazione				
	SPOA30	N384			
	Modello SPOA30 EH-1	N385			
	Modello SPOA30 EH-2	N386			
	SPOA40	N372			
	MODELLO SPOA40 EH-1	N378			
	MODELLO SPOA40 EH-2	N373			
	SPO40	N374			
	MODELLO SPO40 EH-1	N379			
	MODELLO SPO40 EH-2	N375			
	MODELLO SPO40 EH-4	N376			
40	Paraurti carrello	FA950			
41	Cavo del gancio di arresto	FJ7595-1			
	Modello SPO40 EH-4	FJ7600			
42	Guida cavo	N618			
43	Dado flangiato 3/8" -16NC	40664			
44	Stelo puleggia	FJ7444-8			
45	Vite cilindrica a testa esagonale				
	1/4" -20NC x 3/4" qualità 5	40104			
46	Staffa per estremità cavo	N619			
47	Gancio fissatubi	N383			
48	Spessore anteriore	FJ7659-3			
49	Spessore ad U	FJ716-6			
50	Raccordo	FJ7668			
51	N/D	N/D			
52	Spina fotosensibile	FA5930-2			
53	Dado flangiato 1/4" -20NC	40641			
54	Anello distanziale	FJ7871			
55	Gruppo interruttore di finecorsa	N412			
56	Rondella di serraggio a dentellatura esterna 1/4"	40779			
57	Rondella di serraggio a dentellatura esterna 3/8"	40845			
58	Perno a molla da 1-1/2"	14427			
59	Vite cilindrica a testa esagonale				
	1/4" -20NC x 1" qualità 5	40108			
60	Dispositivo antischiacciamento piedi di sinistra	N137-1			
61	Dispositivo antischiacciamento piedi di destra	N138-1			
62	Interruttore di finecorsa	N411-1			
63	Dado a pressione	FC5209			
64	Traversa superiore lato sinistro (esterno)	N480-1			
65	Traversa superiore lato destro (interno)	N481-1			
66	Vite di sfiato	N/D			
67	Piastra adattatrice	FA7926			
68	Vite SFHMS 5/16-18NC x 1/2"	40375			
69	Pannello di comando				
	1Ø	FA7928			
	3Ø	FA7927			
70	Vite esagonale SHCS #8-32NC x 3/8"	40087			
71	Staffa di montaggio traversa superiore	N439			

*Nota: disponete del modello F, D o T?

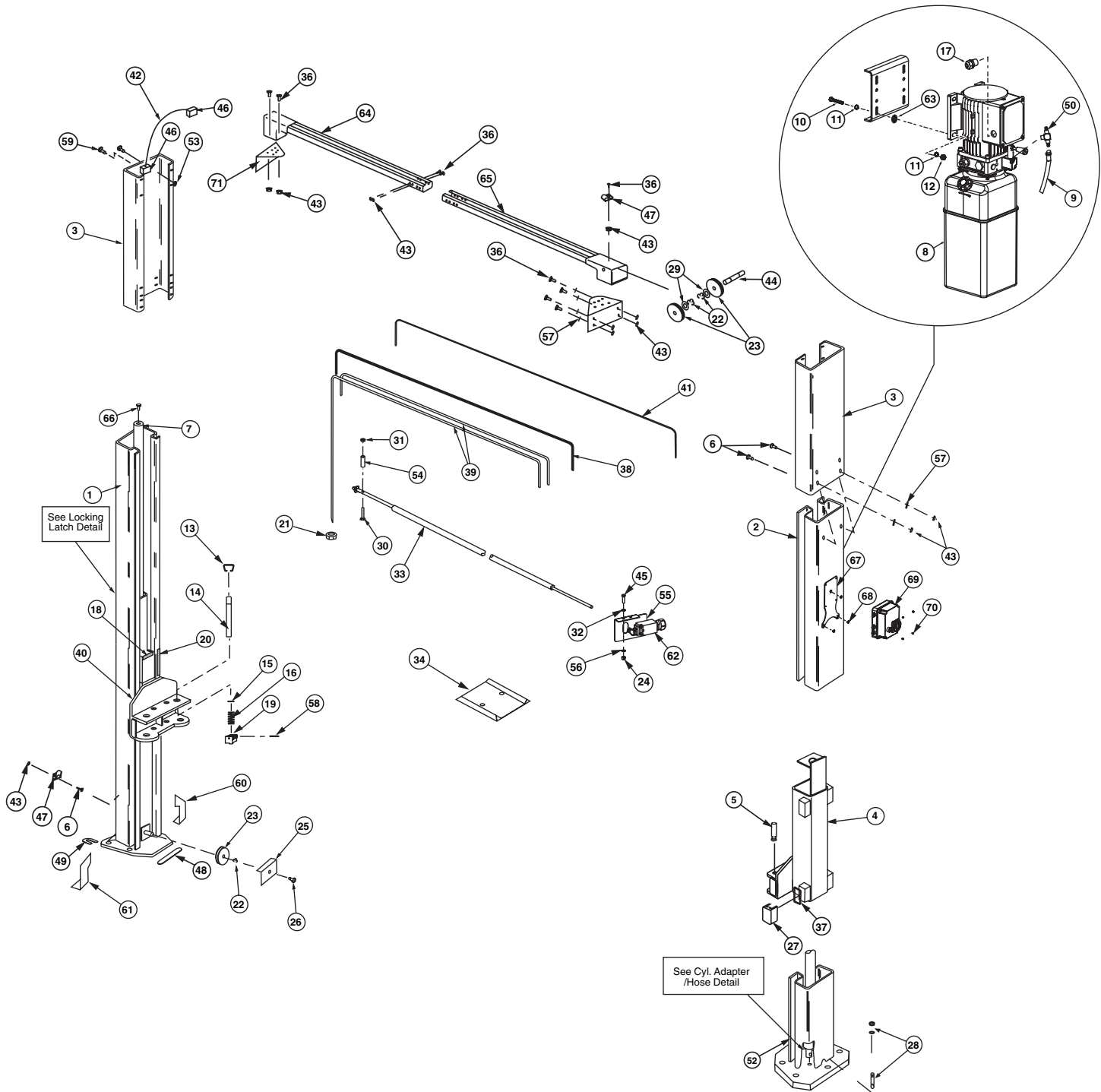
Per controllare se si dispone di un azionamento modello F, D oppure T, controllare la quartultima lettera del numero di modello del vostro ponte di sollevamento.

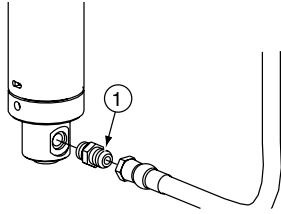
ESEMPIO: SPOA30MD585 è un modello D.

Il numero di modello si trova su di una targhetta sul lato del ponte di sollevamento.

*** Sono stati utilizzati due gruppi generatori diversi. Controllare il numero esatto del modello prima di ordinare le parti di ricambio.**

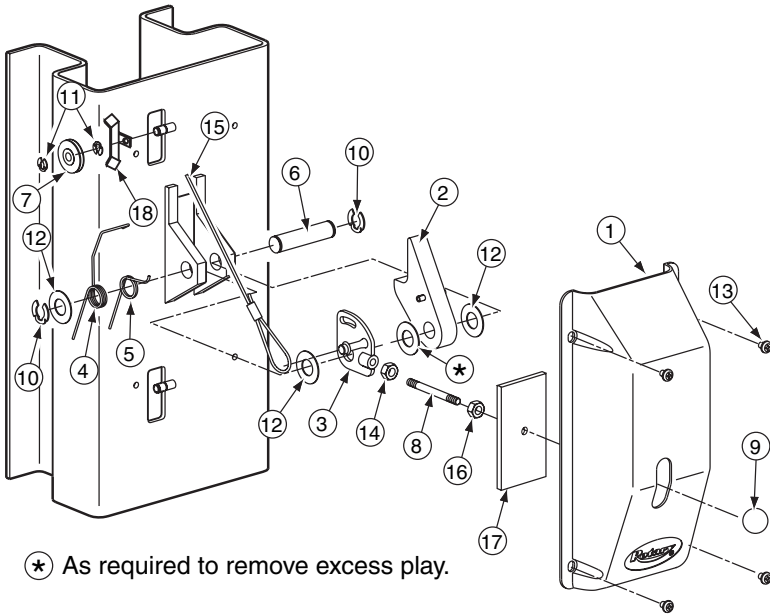
DISTINTA COMPONENTI SERIE M





CYLINDER ADAPTER/HOSE DETAIL PARTS LIST

N° seq.	Denominazione	N° pezzo
1	Adattatore dritto	FJ7352-3



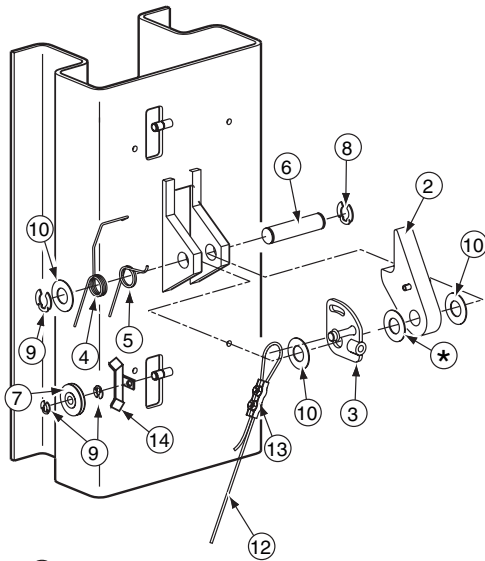
⊛ As required to remove excess play.

COLONNA DI DESTRA

LOCKING LATCH DETAIL PARTS LIST

N° seq.	Denominazione	N° pezzo
1	Coperchio lato comando	FJ7452
2	Dente del gancio di arresto	N616
3	Piastra di comando	FJ7594-2
4	Molla	FJ7566-10
5	Molla	FJ7382-9
6	Stelo del gancio	FJ7382-34
7	Puleggia del gancio di arresto	FJ7322
8	Manopola	FJ7382-18
9	Manopola sferica	FC134-91
10	Anello Truarc #5304-75 (per stelo da 3/4")	41411
11	Anello Truarc #5304-37 (per stelo da 3/8")	41410
12	Bussola di serraggio 1-1/2" D.E. x 3/4" D.I. x 0.045"	41388
13	Vite BHCS 5/16"-18NC x 3/8" lungh. (tipo Allen)	N/D
14	Controdado esagonale 3/8" - 16NC	40658
15	Cavo del gancio di arresto	FJ7600
16	Controdado 1/2"-13NC (anello distanziale)	40700
17	Coperchio fessura	N617
18	Coperchio puleggia gancio	N64

DISTINTA COMPONENTI DETTAGL. GANCIO DI SERRAGGIO

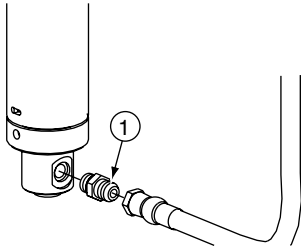


⊛ As required to remove excess play.

COLONNA DI SINISTRA

N° seq.	Denominazione	N° pezzo
1	Coperchio del gancio	FJ7451
2	Dente del gancio di arresto	N616
3	Piastra di comando	FJ7594-2
4	Molla	FJ7566-10
5	Molla	FJ7382-9
6	Stelo del gancio	FJ7382-34
7	Puleggia del gancio di arresto	FJ7322
8	Anello Truarc #5304-75 (per stelo da 3/4")	41411
9	Anello Truarc #5304-37 (per stelo da 3/8")	41410
10	Bussola di serraggio 1-1/2" D.E. x 3/4" D.I. x 0.045"	41388
11	Vite BHCS 5/16"-18NC x 3/8" lungh. (tipo Allen)	N/D
12	Cavo del gancio di arresto	FJ7595-1
	EH-4 per SPO40	FJ7600
13	Fissacavo per cavo del gancio di arresto	N63-1
14	Coperchio puleggia gancio	N64

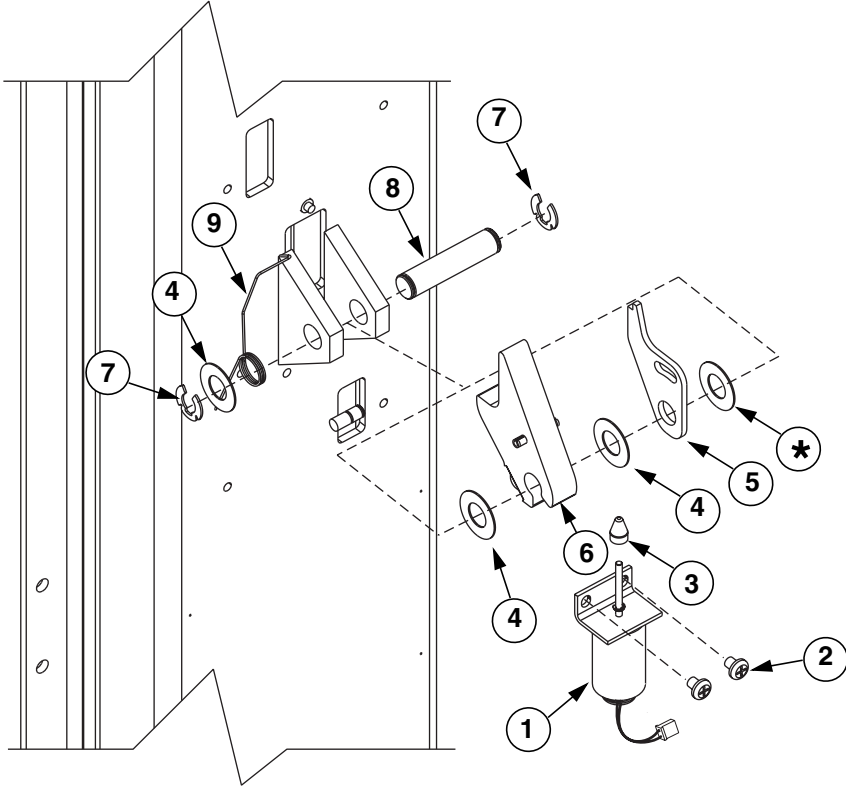
DISTINTA COMPONENTI SERIE E



DISTINTA COMPONENTI PER ADATTATORE CILINDRO/TUBO FLESSIBILE

N° seq.	Denominazione	N° pezzo
1	Adattatore dritto	FJ7352-3

DISTINTA COMPONENTI DETTAGL. GANCIO DI SERRAGGIO



DISTINTA COMPONENTI DETTAGL. GANCIO DI SERRAGGIO

N° seq.	Denominazione	N° pezzo.
1	Solenoide	FA7484-6
2	Vite PHMS 5/16" - 3/8"	40227
3	Pattino	N613-1
4	Bussola di serraggio 1-1/2" D.E. x 3/4" D.I. x 0.045 .	41388
5	Piastra di comando gancio	N613-3
6	Gancio di arresto	N616
7	Anello Truarc #5304-75 (per stelo da 3/4")	41411
8	Stelo del gancio	FJ7382-34
9	Molla del gancio	N613-2

DISTINTA COMPONENTI SERIE E

<p>1 Colonna lato sinistroN752</p> <p>2 Colonna lato destroN752</p> <p>3 Prolunga colonna lato destro</p> <p style="padding-left: 20px;">Altezza StandardN470</p> <p style="padding-left: 20px;">MODELLO EH-1N471</p> <p style="padding-left: 20px;">MODELLO EH-2N472</p> <p style="padding-left: 20px;">MODELLO EH-4 (solo SPO40)N474</p> <p>Prolunga colonna lato sinistro</p> <p style="padding-left: 20px;">Altezza StandardN485</p> <p style="padding-left: 20px;">MODELLO EH-1N486</p> <p style="padding-left: 20px;">MODELLO EH-2N487</p> <p style="padding-left: 20px;">MODELLO EH-4 (solo SPO40)N489</p> <p>4 Forcella carrelloN822</p> <p>5 Perno del braccioN2154</p> <p>6 Dado 1/4"-20NC41423</p> <p>7 Cilindro idraulico da 71"N382 *8</p> <p>Gruppo generatore</p> <p style="padding-left: 20px;">1Ø SPO40 (modello E)*P3486</p> <p style="padding-left: 20px;">3Ø SPOA30 (modello E)*P3487</p> <p style="padding-left: 20px;">3Ø SPOA40/SPO40 (modello E)*P3493</p> <p style="padding-left: 20px;">3Ø SPOA30 (modello S)*P3488</p> <p style="padding-left: 20px;">3Ø SPOA40/SPO40 (modello S)*P3489</p> <p>9 Tubo flessibile del gruppo generatoreN368</p> <p>10 Vite cilindrica a testa esagonale (piena filettatura) 5/16"-18NC x 1-1/2"40271</p> <p>11 Blocchetto antivibranteP1164-3</p> <p>12 Dado esagonale 5/16"-18NC40670</p> <p>13 Manopola perno azionatoreFJ7985-1</p> <p>14 Perno azionatoreN121-1</p> <p>15 Perno di serraggioN119-3</p> <p>16 Molla di serraggio braccioFJ7656-2</p> <p>17 Vite di sfiato (specificare il produttore)N/D</p> <p>18 Paraurti carrelloFA941</p> <p>19 Dente di serraggio braccioN2121</p> <p>20 Paraurti di avvicinamentoFJ927-1</p> <p>21 Controdado 5/8"-11NC40743</p> <p>22 Anello Truarc #5304-75 per stelo da 3/4"41411</p> <p>23 PuleggiaN377</p> <p>24 Kit spessoriFA5112</p> <p>25 Coperchio puleggiaN119-1</p> <p>26 Vite PHMS cromata 1/4"-20NC x 3/8" lungh. (2 pezzi) 40063</p> <p>27 PattinoFJ7360</p> <p>28 Ancoraggio per cemento 20 mmW140210</p> <p>29 Bussola di serraggio 1-1/2" D.E. x 0,760-0,770" D.I. x 0,045"41388</p> <p>30 PortacaviFA928</p> <p>31 Vite PHTS #8-32 tipo B x 5/8" lungh.41457</p> <p>32 Coperchio reteFA948</p> <p>33 Anello distanzialeFJ7871</p> <p>34 Kit piastra portaruotaFF729</p> <p>35 N/DN/D</p> <p>36 HHCS flangiata 3/8"-16NC x 3/4"40124</p> <p>37 Tubo flessibile per traversa superiore</p> <p style="padding-left: 20px;">StandardN369</p> <p style="padding-left: 20px;">MODELLO EH-1/EH-2N371</p> <p style="padding-left: 20px;">MODELLO EH-4 (solo SPO40)N370</p> <p>38 Tiranti di equalizzazione</p> <p style="padding-left: 20px;">SPOA30N384</p> <p style="padding-left: 20px;">Modello SPOA30 EH-1N385</p> <p style="padding-left: 20px;">Modello SPOA30 EH-2N386</p> <p style="padding-left: 20px;">SPOA40N372</p> <p style="padding-left: 20px;">MODELLO SPOA40 EH-1N378</p> <p style="padding-left: 20px;">MODELLO SPOA40 EH-2N373</p> <p style="padding-left: 20px;">SPO40N374</p> <p style="padding-left: 20px;">MODELLO SPO40 EH-1N379</p> <p style="padding-left: 20px;">MODELLO SPO40 EH-2N375</p> <p style="padding-left: 20px;">MODELLO SPO40 EH-4N376</p>	<p>39 Spessore ad UFJ716-6</p> <p>40 Spessore anterioreFJ659-3</p> <p>41 Interruttore di finecorsaN411-1</p> <p>42 Dado flangiato 3/8"-16NC40664</p> <p>43 Stelo puleggiaFJ7444-8</p> <p>44 Spessore per pattinoN115</p> <p>45 Prolunga maschio con O-RingN332</p> <p>46 Gancio fissatubiN383</p> <p>47 Bullone a testa esagonale 1/4"-20NC x 2-3/4"40114</p> <p>48 Rondella piatta tipo A 1/4"40780</p> <p>49 Raccordo orientabile femminaN331</p> <p>50 Gruppo barra interruttori</p> <p style="padding-left: 20px;">(SPOA30)N415</p> <p style="padding-left: 20px;">(SPOA40/SPO40)N467</p> <p>51 Vite cilindrica a testa esagonale flangiata 3/8"-16NC x 1/2" 40122</p> <p>52 Vite cilindrica a testa esagonale 1/4"-20NC x 3/4" qualità 5 40104</p> <p>53 Rondella di serraggio a dentellatura esterna 1/4" ...40779</p> <p>54 Dado esagonale 1/4"-20NC40627</p> <p>55 Gruppo interruttore di finecorsaN412</p> <p>56 Rondella di serraggio a dentellatura esterna 3/8" ...40845</p> <p>57 Perno a molla 1/4" x 1-1/2" (inox)14427</p> <p>58 Manicotto per tubiFA7180-32</p> <p>59 Viti per pannelli di comando e portattrezzi</p> <p style="padding-left: 20px;">Vite PHMS 5/16" - 3/8"10 pz. necess.</p> <p>60 Boccola per filiFA7180-31</p> <p>61 Staffa di montaggioN439</p> <p>62 Fascio cavi motoreFA7611</p> <p>63 Perni a testa tonda sottosquadra 3/8"-16NC x 3/4" .N/D</p> <p>64 Cavo motore</p> <p style="padding-left: 20px;">1ØFA7940</p> <p style="padding-left: 20px;">3ØFA7952</p> <p>65 Paraurti da 13"FA950</p> <p>66 ND</p> <p>67 Gruppo comando masterFA7425</p> <p>68 Coperchio comando slaveFA7706</p> <p>69 Portattrezzo ad aria compressaFA7520</p> <p>70 Traversa superiore lato sinistro (esterno)N480-1</p> <p>71 Traversa superiore lato destro (interno)N481-1</p> <p>72 ND</p> <p>73 Prolunga cavo comando slave</p> <p style="padding-left: 20px;">2'FA7805</p> <p style="padding-left: 20px;">4'FA7806</p> <p>74 Fascio per slaveFA7705</p>
--	---

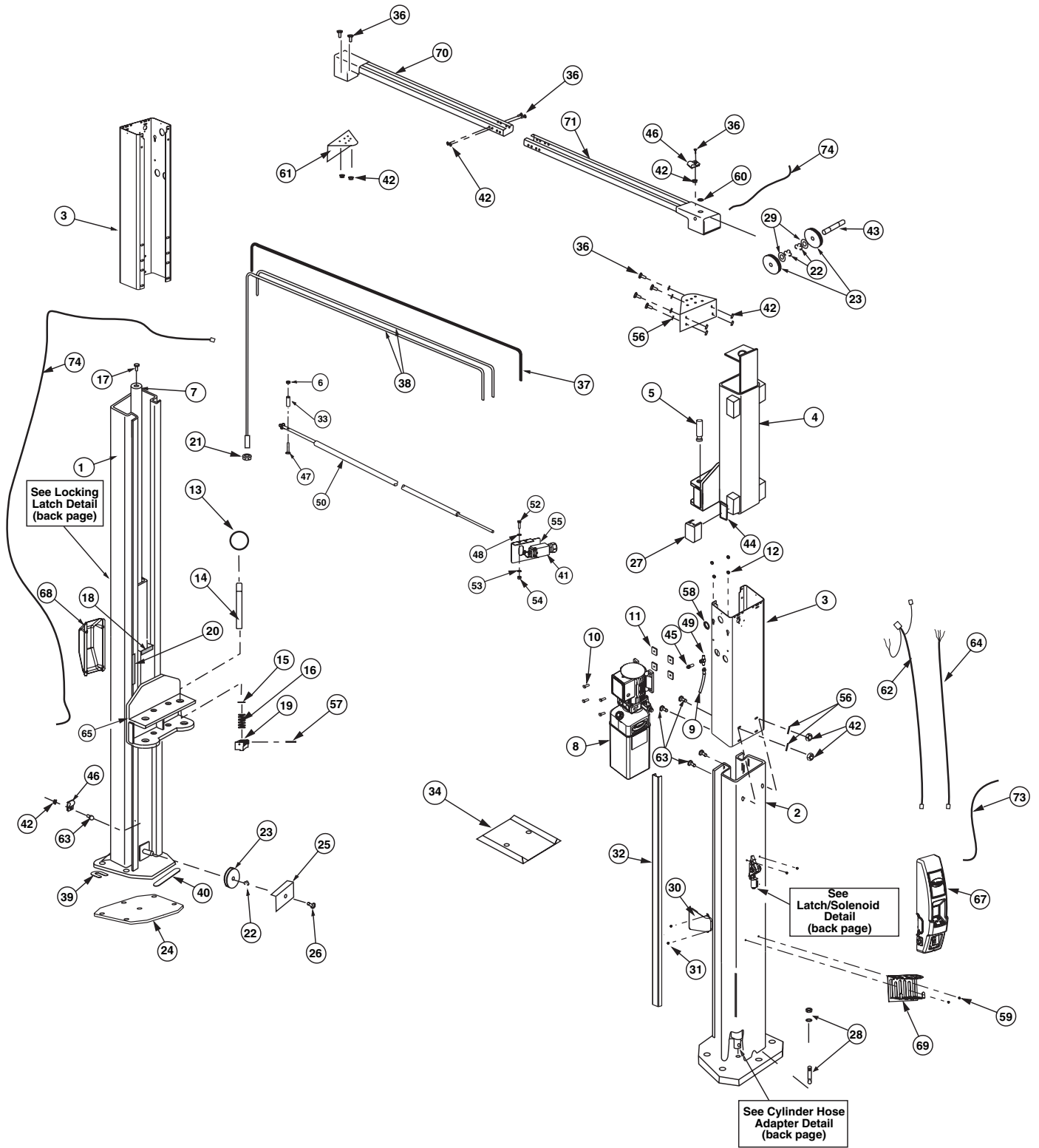
*Nota: disponete del modello E o S?

Per controllare se si dispone di un azionamento modello E oppure S, controllare la quartultima lettera del numero di modello del vostro ponte di sollevamento.

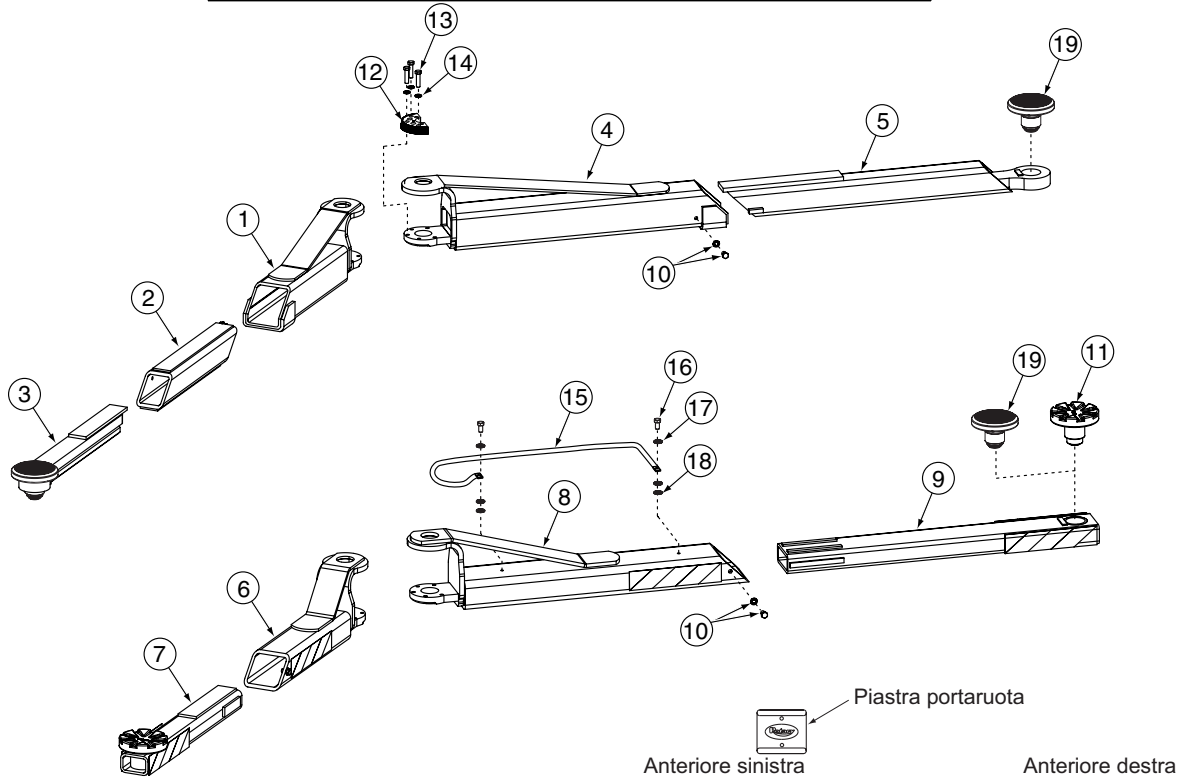
ESEMPIO: SPOA30EE[↑]585 è un modello E.

Il numero di modello si trova su di una targhetta sul lato del ponte di sollevamento.

DISTINTA COMPONENTI SERIE E



SPOA30/SPOA40/SPO40 DETT. BRACCIO



DISTINTA COMPONENTI DETTAGL. BRACCIO

1	Braccio anteriore esterno a 3 stadi SPOA30/SPOA40 (Serie 5GX)	N2224-1
2	Braccio anteriore centrale a 3 stadi SPOA30/SPOA40 (Serie 5GX)	N2220-10
3	Braccio anteriore interno a 3 stadi SPOA30/SPOA40 (Serie 5GX)	N2220-6
4	Braccio posteriore esterno SPOA30/SPOA40 (Serie 5GX)	N2225-1
5	Braccio posteriore interno SPOA30/SPOA40 (Serie 5GX)	N2225-4
6	Braccio anteriore esterno SPOA30	N2190-1
	SPOA40	N2192-1
	SPO40	N2194-1
7	Braccio anteriore interno SPOA30	N284-1
	SPOA40	N286-1
	SPO40	N288-1
8	Braccio posteriore esterno SPOA30	N2191-1
	SPOA40	N2193-1
	SPO40	N2194-1
9	Braccio posteriore interno SPOA30	N285-1
	SPOA40	N287-1
	SPO40	N288-1

10	Gruppo perno di arresto Rondella di serraggio a dentellatura interna 3/8"	40843
	Vite cilindrica a testa esagonale 3/8"-16NC x 5/8" qualità 8, cromata	40155
11	Gruppo adattatore	FJ6166
	Gruppo adattatore a basso profilo	FJ6191
12	Dispositivo di serraggio	N2122
13	Vite cilindrica a testa esagonale 3/8"-16NC x 1-1/2", qualità 5, cromata	40200
14	Rondella di serraggio elastica centr. 3/8"	40818
15	Parabraccio SPOA30 (post.)	N244-4
	SPOA40 (post.)	N246-4
	SPO40 (sinistra anter./destra poster./sinistra poster.)	N244-4
	SPO40 (anter. destra)	N247-4
16	Vite 5/16"-18NC x 3/4" HHCS	40252
17	Rondella di serraggio elastica centr. 5/16"	40850
18	Rondella piatta 5/16" a norma SAE, cromata	40856
19	Adattatore a 3 stadi a basso profilo	FJ6202