



Typ

Seriennummer

Datum

Inhaltsverzeichnis

1	Grundlegende Sicherheitshinweise..	2
1.1	Bestimmungsgemäße Verwenung	2
1.2	Bau- und Funktionsbeschreibung.....	2
1.3	Symbol- und Hinweiserklärung.....	2
2	Bedienung	3
2.1	Sicherheitshinweise	3
2.2	Abdeckung ausziehen.....	3
2.3	Abdeckung einziehen.....	3
2.4	Abdeckung überfahren	3
3	Wartung	4
3.1	Segmente wechseln	4
4	Bau der Grube.....	4
4.1	Grubeneinfassung	4
4.2	Betonieren	4
4.3	Feinestrich	5
4.4	Stahleinfassung montieren.....	5
4.5	Hallenboden betonieren	6
4.6	Einlegen der Segmente.....	6
4.7	Überprüfung	6
4.8	Anschweißen Befestigungslaschen	6
5	EU-Herstellererklärung.....	7
6	Anhang.....	8

1 Grundlegende Sicherheitshinweise

1.1 Bestimmungsgemäße Verwenung

Die Segmentabdeckung ist ausschließlich zum Abdecken von Gruben bestimmt, die die vorgeschriebenen Grubenmaße aufweisen. Jede darüberhinausgehende Anwendung gilt als nicht bestimmungsgemäß.

1.2 Bau- und Funktionsbeschreibung

Die Segmentabdeckung wurde zum Abdecken von Arbeitsgruben konstruiert. Seitlich der Arbeitsgrube werden über die gesamte Länge Kassettensegmente angeordnet. Darin befindet sich je ein Abdeckschieber von 500 mm Breite, der ähnlich einer Schublade ausgezogen werden kann. Die Bedienung erfolgt manuell mit Hilfe eines speziellen Hakens. Die komplett, oder bereichsweise abgedeckte Grube ist begeh- und überfahrbar. Bei der Benutzung sind die jeweils gültigen Sicherheitsbestimmungen zu beachten.

1.3 Symbol- und Hinweiserklärung



Gefahr

Lebens- und Verletzungsgefahr.



Vorsicht

Sachschäden.



Informationen und Tipps.

2 Bedienung

2.1 Sicherheitshinweise

- Die Abdeckschieber dürfen nur mit dem mitgelieferten Bedienungshaken aus oder eingezogen werden.
- Die Schieber müssen stets ganz ausgezogen werden. Die sichere Auflage auf dem gegenüberliegenden Winkel muß sichergestellt sein. Nicht komplett ausgezogene Schieber stehen schräg nach oben und sind somit leicht erkennbar.
- Wird die Grube nur teilweise abgedeckt so sind geeignete Absperrungen gemäß den gültigen Sicherheitsvorschriften anzubringen.
- Die komplett abgedeckte Grube ist überfahrbar, die max. zulässige Achslast von 10 t darf jedoch nicht überschritten werden.
- Vor dem Betreten oder Befahren der Grubenabdeckung ist stets zu prüfen, ob alle Abdeckschieber ganz ausgezogen sind und ordnungsgemäß aufliegen.

2.2 Abdeckung ausziehen

**Vorsicht**

Quetsch- und Scherstelle: Abdeckschieber nie mit der Hand ausziehen oder einschieben. Stets Bedienhaken verwenden!

Abdeckschieber mit Haken leicht anheben, ausziehen und auf der gegenüberliegenden Seite sorgfältig absetzen.

2.3 Abdeckung einziehen

**Vorsicht**

Quetsch- und Scherstelle: Abdeckschieber nie mit der Hand ausziehen oder einschieben. Stets Bedienhaken verwenden!

Abdeckschieber mit Haken zuerst anheben, dann einschieben.

2.4 Abdeckung überfahren

**Vorsicht**

Das Befahren der Auszugsteile ist nur mit langsamer Schrittgeschwindigkeit zulässig. Das Bremsen oder Beschleunigen ist dabei zu vermeiden!

3 Wartung

- Schmutz nicht in die Segmente kehren
- Bei Schwergängigkeit das betreffende Segment ausbauen, reinigen und die Rollen 12 und 13 gangbar machen bzw. fetten.

3.1 Segmente wechseln

Alle Segmente sind einzeln jederzeit austauschbar. Nach dem Lösen der beiden stirnseitigen Befestigungsschrauben unter dem Abdeckschieber (ca. 200 mm ausziehen) kann das komplette Segment angehoben und herausgezogen werden. Dies ist auch beim Wechseln der innenliegenden Führungsrollen notwendig.

4 Bau der Grube

4.1 Grubeneinfassung

- Die Grubeneinfassung mit Steinanker 1 ist vor Baubeginn anzufertigen.
- Profile: IPB 120 DIN1025
- Länge: Sie wird auf ein Maß (n x 500mm) abgestimmt
- Einbauhilfe: Distanzstreben für Maß 900mm

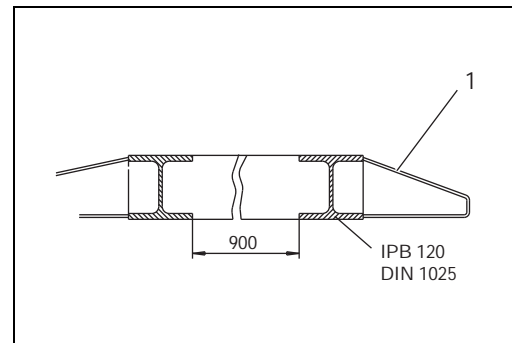


Abb. 1:

4.2 Betonieren

- Grube 1 betonieren entsprechend den statischen Vorgaben.
- OK der Einfassung - 200 mm \pm 2 setzen.
- Beton auf -230mm betonieren.
- Die Platte 2 ist auf -230 zu fertigen.

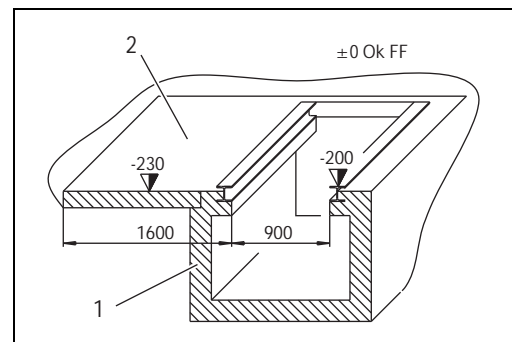


Abb. 2:

Betriebsanleitung

Bau der Grube

4.3 Feinestrich

Der Estrich ist mit erhöhter Genauigkeit auszuführen

- OK Estrich: -200mm
- Ebenheit: $\pm 2\text{mm}$

Sonst nach DIN18202

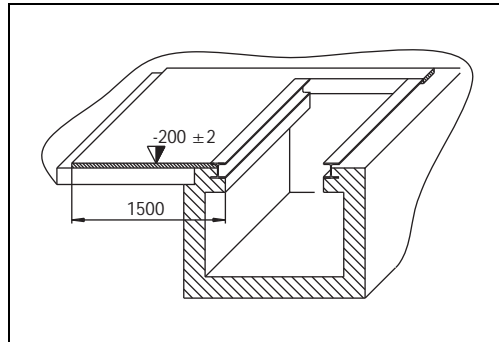


Abb. 3:

4.4 Stahleinfassung montieren

Arbeitsfolge:

- Anschweißen von Seitenblech 1, Maß 40mm über gesamte Länge einhalten, auf Rechtwinkligkeit achten.
- Andübeln von Seitenblech 2, Maß 2275 $\pm 2\text{mm}$ über gesamte Länge einhalten, auf Rechtwinkligkeit achten.
- Stirnbleche 3 anbringen, Längengeraster beachten! Bleche Verdübeln, Ecken von Außen verschweißen, Fugen mit Silikon abdichten.
- Abstützen mit Distanzstreben 4, Maß 2275 mit beiliegender Lehre 5 über gesamte Länge Prüfen.
- Prüfen Sie während des Aushärtens des Betons gelegentlich mit der Lehre das Maß 2275⁺⁵, bei Bedarf Distanzstreben nachspannen.

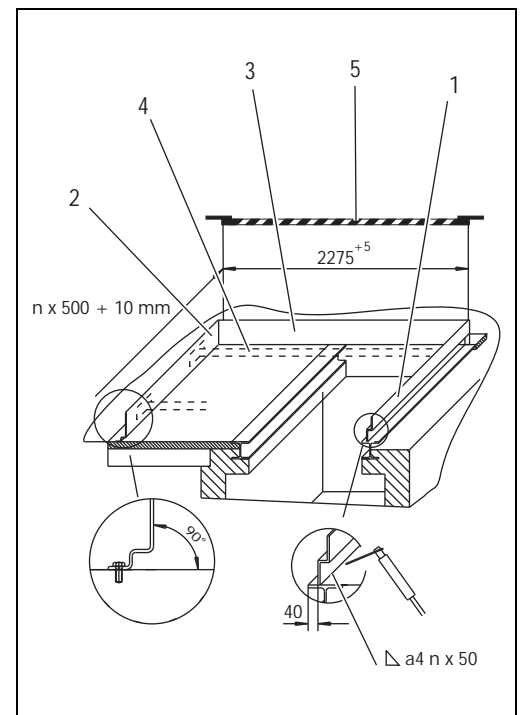


Abb. 4:

Betriebsanleitung

Bau der Grube

4.5 Hallenboden betonieren

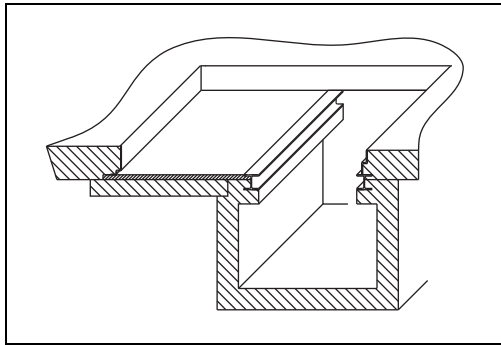


Abb. 5:

4.6 Einlegen der Segmente

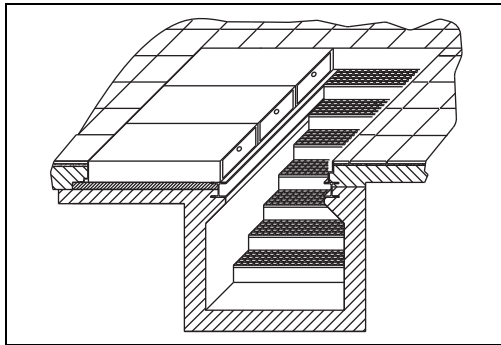


Abb. 6:

4.7 Überprüfung

- Das Maß 2275^{+5} mm auf der Gesamtlänge
- Die sichere Auflage des Schiebers auf der gegenüberliegenden Auflage.
- Das Axialspiel darf max. 30 mm betragen.

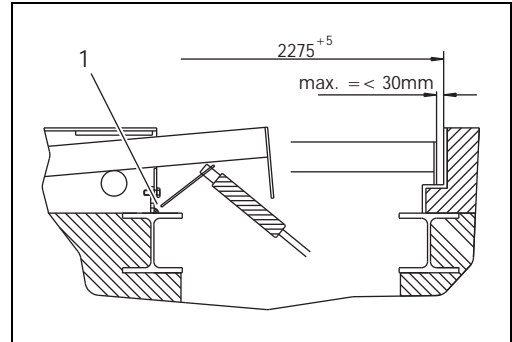


Abb. 7:

4.8 Anschweißen Befestigungslaschen

- Sind alle Segmente eingelegt, ausgerichtet und ist die sichere Funktion geprüft, so sind die Befestigungslaschen 1 von der Grube aus anzuschweißen.
- Erneute Überprüfung gemäß Abschnitt 4.7



Betriebsanleitung EU-Herstellererklärung

5 EU-Herstellererklärung

Im Sinne der EG-Richtlinie Maschinen
89/392/EWG, Anhang II B für einzubauende
Maschinen.

Diese Bescheinigung gilt für das Blitz-Produkt
Segmentgrubenabdeckung (Typ und Serien-
nummer siehe Titelseite)

Die Segmentgrubenabdeckung wurde kon-
struiert und gefertigt in Übereinstimmung mit
den Vorschriften der EG-Richtlinien von:

BlitzRotary GmbH
Hüfinger Straße 55
D-78199 Bräunlingen

Folgende harmonisierte Normen sind ange-
wandt:

- 37/23 EWG
- 292, 1+2

Die Technische Dokumentation ist vollständig
vorhanden. Die zum Grubenheber gehörende
Betriebsanleitung liegt vor.

Bräunlingen, den 01.07.2007

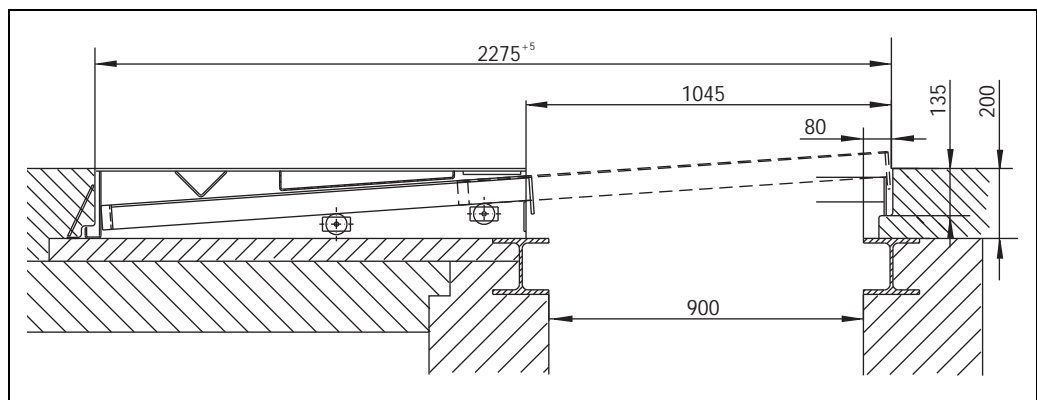
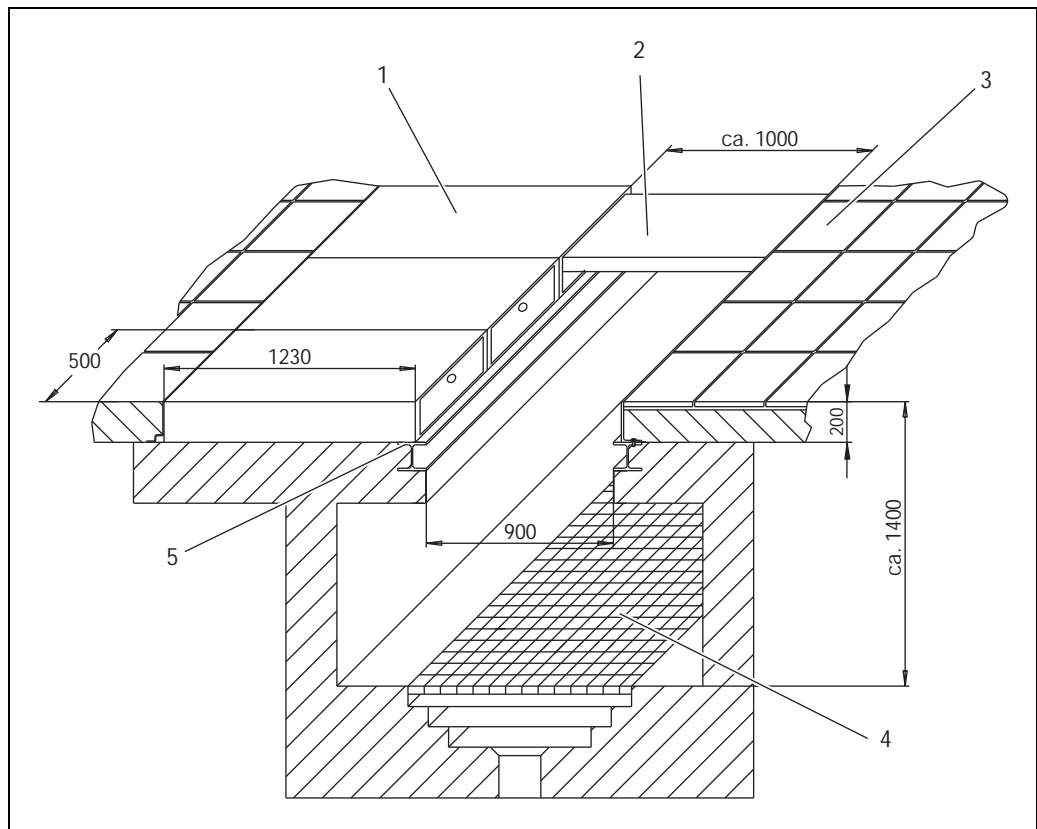
C.Rohde, Geschäftsführung

6 Anhang

Technische Daten

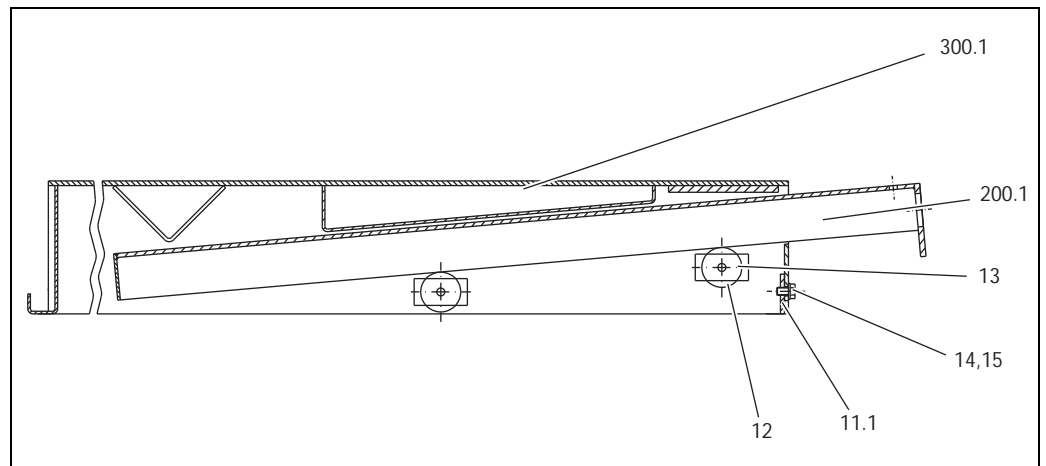
Grubenbreite	900 mm
Tragfähigkeit	10 t Achslast
Gewicht	250 kg/m

Maßblatt



1	Kassette
2	Schieber
3	Fliesen
4	Gitterrost
5	Rahmen

Ersatzteilliste



Pos.	Stückzahl	Benennung	Best.-Nr.	Bemerkung
11.1	1	Befestigungsblech	47100111	
12	4	Rolle	4710012	
13	4	Spannhülse 12x50	708210	
14	2	Sechskantschraube verzinkt M12x25 DIN 933 8.8	700218	
99	1	Bedienhaken	4710099	
200.1	1	Schieber komplett	4710200	
300.1	1	Kassette geschweißt	4710300	
15	2	Unterlegscheibe verzinkt A12 DIN 125	703413	
	1	Segment komplett	4710	



BLITZ M. Schneider
Werkzeug- u. Maschinenfabrik
GmbH

Hüfingener Straße 55
D-78199 Bräunlingen
Telefon + (49) 07 71-92 33-0
Telefax + (49) 07 71-92 33-99
eMail info@blitz-schneider.de
Internet www.blitz-schneider.de

