

G=Druckluftanschluß  
 Outlet compressed air  
 Raccordement d'air comprimé  
 Y=Netzanschluß  
 Cable inlet  
 Raccordement au secteur

**Abmessungen / Measurement / Dimensions**

| Top-schallgedämpfte Abmessungen / Top-noise protected Measurement / Dimension d'hyper-isolation acoustique |      |     |      |     |     |     |     |    |     |    |     |     |     |    |    |    |
|--|------|-----|------|-----|-----|-----|-----|----|-----|----|-----|-----|-----|----|----|----|
| Type   | L    | B   | H    | A   | C   | F   | K   | D  | S   | T  | U   | E   | I   | G  | Y  | Pg |
| Monsun 11  | 1105 | 695 | 1370 | 170 | 575 | 200 | 575 | 60 | 910 | 15 | 770 | 150 | 670 | 1" | 21 |    |
| Monsun 15  |      |     |      |     |     |     |     |    |     |    |     |     |     |    |    |    |

| Dieses Zeichnung darf für zu den Zwecken benutzt werden, wenn sie dem Empfänger vorbehalten ist, wer sie nicht für andere Zwecke verwendet, nach dieser Person, insbesondere Konkursverfahren ohne unsere Erlaubnis mitgeteilt oder zugänglich gemacht werden. |       |                               |      |                               |      |                               |      |                               |      |                               |      |                               |      |
|--|-------|-------------------------------|------|-------------------------------|------|-------------------------------|------|-------------------------------|------|-------------------------------|------|-------------------------------|------|
| Toleranzen für die Maße in mm  |       | Toleranzen für die Maße in mm |      | Toleranzen für die Maße in mm |      | Toleranzen für die Maße in mm |      | Toleranzen für die Maße in mm |      | Toleranzen für die Maße in mm |      | Toleranzen für die Maße in mm |      |
| h7   | h8    | h9                            | h10  | h11                           | h12  | h13                           | h14  | h15                           | h16  | h17                           | h18  | h19                           | h20  |
| ±0.1   | ±0.15 | ±0.2                          | ±0.3 | ±0.4                          | ±0.5 | ±0.6                          | ±0.8 | ±1.0                          | ±1.2 | ±1.5                          | ±2.0 | ±2.5                          | ±3.0 |

|                                   |       |                                   |  |         |  |             |  |          |  |  |  |  |  |  |  |          |  |         |  |         |  |
|-----------------------------------|-------|-----------------------------------|--|---------|--|-------------|--|----------|--|--|--|--|--|--|--|----------|--|---------|--|---------|--|
| Werkstoff / Holzzeug / DIN        |       |                                   |  |         |  |             |  |          |  |  |  |  |  |  |  |          |  |         |  |         |  |
| Modell Nr. / Werkzeug Nr.         |       |                                   |  |         |  |             |  |          |  |  |  |  |  |  |  |          |  |         |  |         |  |
| Paßmaß                            | AlmaG |                                   |  |         |  |             |  |          |  |  |  |  |  |  |  |          |  |         |  |         |  |
| Oberflächenbehandlung             |       | Die Maße werden besonders geprüft |  |         |  |             |  |          |  |  |  |  |  |  |  |          |  |         |  |         |  |
| Ersatz für                        |       | Ersatz für                        |  |         |  |             |  |          |  |  |  |  |  |  |  |          |  |         |  |         |  |
| Werkzeug- u. Maschinenfabrik GmbH |       | Blitz M. Schneider                |  |         |  |             |  |          |  |  |  |  |  |  |  |          |  |         |  |         |  |
| Maßstab                           |       | 1:1                               |  |         |  |             |  |          |  |  |  |  |  |  |  |          |  |         |  |         |  |
| Gez.                              |       | 14.10.99                          |  | KUESTER |  | Zeichn. Nr. |  | 6980000T |  |  |  |  |  |  |  | Name     |  | KUESTER |  |         |  |
| Datum                             |       | 14.10.99                          |  | KUESTER |  | Zeichn. Nr. |  | 6980000T |  |  |  |  |  |  |  | Name     |  | KUESTER |  |         |  |
| Druckluft-, u. Netzanschluß       |       | jetzt seitlich, vorher hinten     |  |         |  |             |  |          |  |  |  |  |  |  |  |          |  |         |  |         |  |
| 20.11.01                          |       | Datum                             |  |         |  |             |  |          |  |  |  |  |  |  |  | 20.11.01 |  | Name    |  | KUESTER |  |

**Aufstellungsplan Topschall**

Monsun 11/15

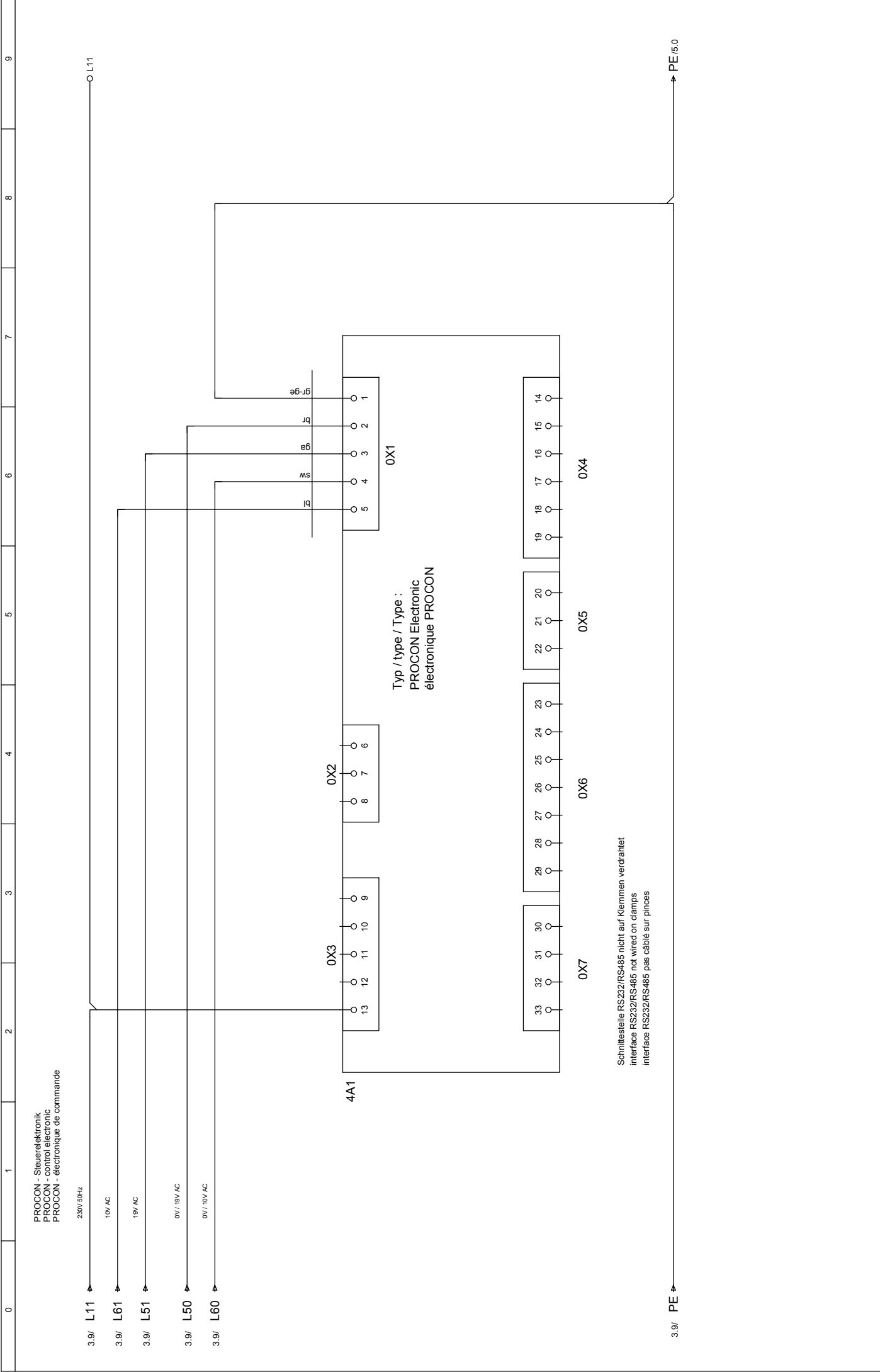
# Technische Daten

|  |   | Monsun 11                            |      |      |      | Monsun 15 |      |      |      | DIM               |  |
|--|---|--------------------------------------|------|------|------|-----------|------|------|------|-------------------|--|
| oberer Wert:<br>effektiver Volumenstrom                      | bar(ü) 5  |                                      |      |      |      | /         |      |      |      | m3/min<br>kw      |  |
|  | 6   |                                      |      |      |      | /         |      |      |      |                   |  |
|  | 7   |                                      |      |      |      | /         |      |      |      |                   |  |
|  | 7,5   | 1,75                                 |      |      |      | /         |      |      |      |                   |  |
|  |   | 11                                   |      |      |      | /         |      |      |      |                   |  |
|  | 8   | /                                    |      |      |      | /         |      |      |      |                   |  |
|  |   | /                                    |      |      |      | /         |      |      |      |                   |  |
|  | unterer Wert:<br>Motorleistung,<br>incl. Lüfter und Keilriemen-<br>verluste | 9                                    | /    |      |      |           | /    |      |      |                   |  |
|  |   | /                                    |      |      |      | /         |      |      |      |                   |  |
|  | 10  | /                                    | 1,48 |      |      | /         | 2,08 |      |      |                   |  |
|  |   | /                                    | 11   |      |      | /         | 15   |      |      |                   |  |
|  | 11  | /                                    | /    |      |      | /         | /    |      |      |                   |  |
|  | /   | /                                    |      |      | /    | /         |      |      |      |                   |  |
| 12   | /   | /                                    |      |      | /    | /         |      |      |      |                   |  |
|  | /   | /                                    |      |      | /    | /         |      |      |      |                   |  |
| 13   | /   | /                                    | 1,15 |      | /    | /         | 1,66 |      |      |                   |  |
|  | /   | /                                    | 11   |      | /    | /         | 15   |      |      |                   |  |
| 14   | /   | /                                    | /    |      | /    | /         | /    |      |      |                   |  |
|  | /   | /                                    | /    |      | /    | /         | /    |      |      |                   |  |
| 15   | /   | /                                    | /    | 1,12 | /    | /         | /    | 1,52 |      |                   |  |
|  | /   | /                                    | /    | 11   | /    | /         | /    | 15   |      |                   |  |
| 1 bar(ü) = 100.000 Pa  |   |                                      |      |      |      |           |      |      |      |                   |  |
| Motorwellenleistung (Leerlauf)                               |   | 2,8                                  |      |      |      | 3,8       |      |      |      | kW                |  |
| Motornennleistung  |   | 11                                   |      |      |      | 15        |      |      |      | kW                |  |
| Motordrehzahl  |   | 3000                                 |      |      |      |           |      |      |      | U/min             |  |
| Motorschutz / Isolationsklasse                               |   | IP 54 / ISO F                        |      |      |      |           |      |      |      |                   |  |
| max. Schalthäufigkeit/Stunde                                 |   | 10                                   |      |      |      |           |      |      |      | [-]               |  |
| Kühlluftmenge  |   | 2200                                 |      |      |      | 3000      |      |      |      | m <sup>3</sup> /h |  |
| freie Wandöffnung  |   | 0,75                                 |      |      |      |           |      |      |      | m <sup>2</sup>    |  |
| Kanalquerschnitt<br>v=3m/s ; l=max. 4m                       |   | 0,22                                 |      |      |      |           |      |      |      | m <sup>2</sup>    |  |
| Fördermenge eines<br>Wandlüfters                             |   | 3000                                 |      |      |      | 4100      |      |      |      | m <sup>3</sup> /h |  |
| Stufe  |   | CE 55 R                              |      |      |      |           |      |      |      |                   |  |
| Drehzahl Hauptläufer   |   | 6050                                 | 5370 | 4640 | 4410 | /         | 7160 | 6350 | 5940 | U/min             |  |
| Umfangsgeschwindigkeit HL                                    |   | 23,9                                 | 20,9 | 18,1 | 17,2 | /         | 27,8 | 24,7 | 23,1 | m/s               |  |
| delta t Druckluft  | 7,5 bar<br>10 bar<br>13 bar<br>15 bar                                       | 10 - 12 °C                           |      |      |      |           |      |      |      | °C                |  |
| max. zul. Umgebungstemperatur (min/max)                      |   | 3 - 40                               |      |      |      |           |      |      |      | °C                |  |
| Schalldruckpegel, DIN 45635<br>freies Schallfeld, 1m Abstand |   | 71 (66)                              |      |      |      | 73 (68)   |      |      |      | dB (A)            |  |
| Druckluftanschluß  |   | 1 " (innen)                          |      |      |      |           |      |      |      | R                 |  |
| Gewicht  |   | ca. 334                              |      |      |      | 346       |      |      |      | kg                |  |
| Maße (LxBxH)   |   | 805 x 695 x 1170 (1055 x 695 x 1170) |      |      |      |           |      |      |      | mm                |  |
| Ölfüllung  |   | ca. 6                                |      |      |      |           |      |      |      | Liter             |  |
| Restölgehalt in der Druckluft                                |   | ca. 2 - 4                            |      |      |      |           |      |      |      | mg/m <sup>3</sup> |  |

Konstruktionsänderungen vorbehalten







|   |        |          |                                   |   |                                 |   |                 |   |         |
|---|--------|----------|-----------------------------------|---|---------------------------------|---|-----------------|---|---------|
| 0 | 1      | 2        | 3                                 | 4 | 5                               | 6 | 7               | 8 | 9       |
|   | Datum  | 15.07.99 | Kompressor/compressor/compresseur |   | Ben                             |   | SKP-E 4 - 37 kW |   | Anlage: |
|   | Bearb. | HOPF     | MONSUN PROCON 4 - 37 kW           |   | PROCON-control electronic       |   |                 |   | Ort:    |
|   | Gepr.  | 15.07.99 | Urspr.                            |   | PROCON-Stuerelektronik          |   | EDV Nr.:        |   | Blatt   |
|   | Norm   |          | Ers.f.                            |   | PROCON-électronique de commande |   |                 |   | Folge   |
|   |        |          | Ers.d.                            |   |                                 |   |                 |   | 3       |
|   |        |          |                                   |   |                                 |   |                 |   | 4       |

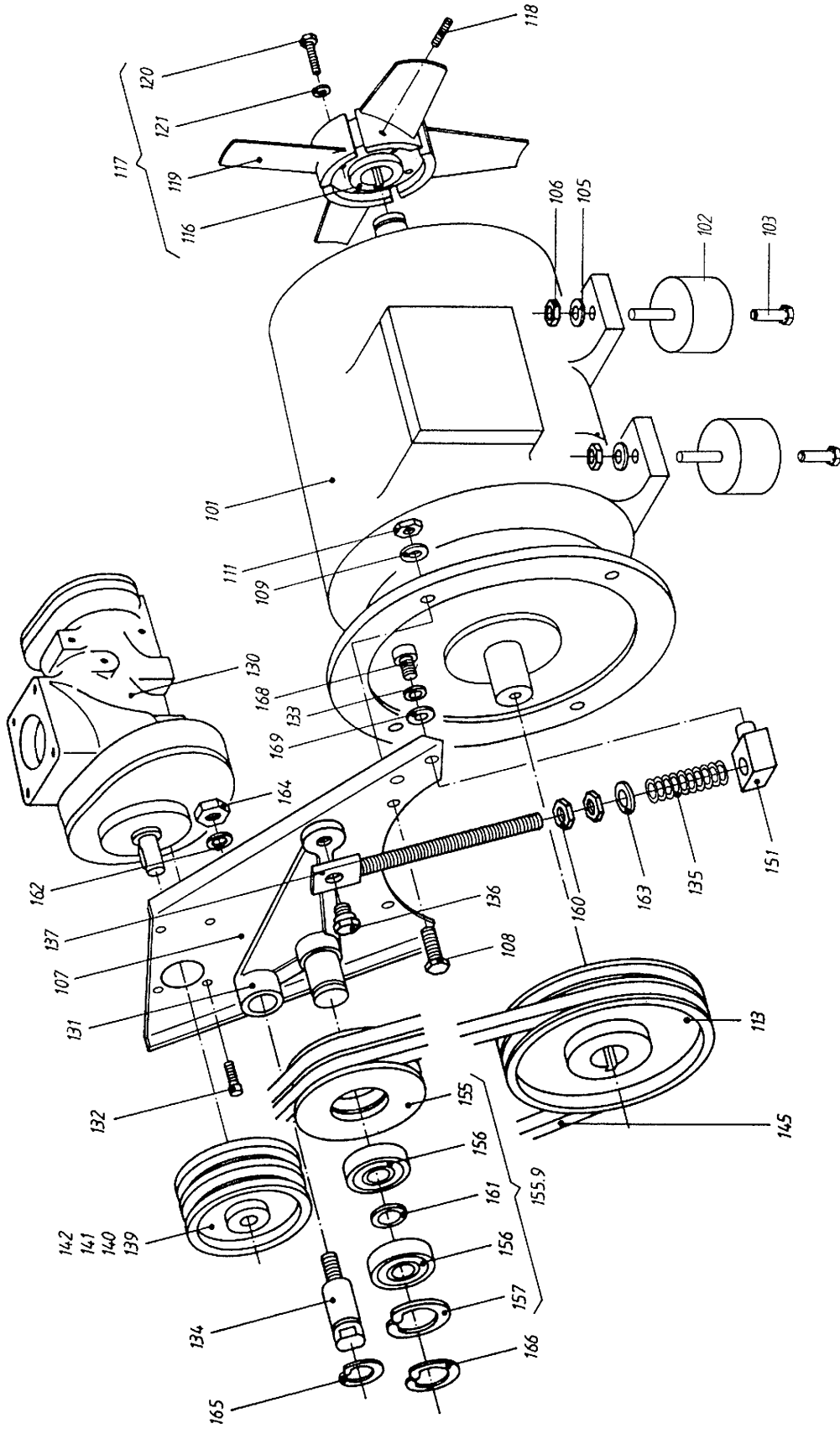












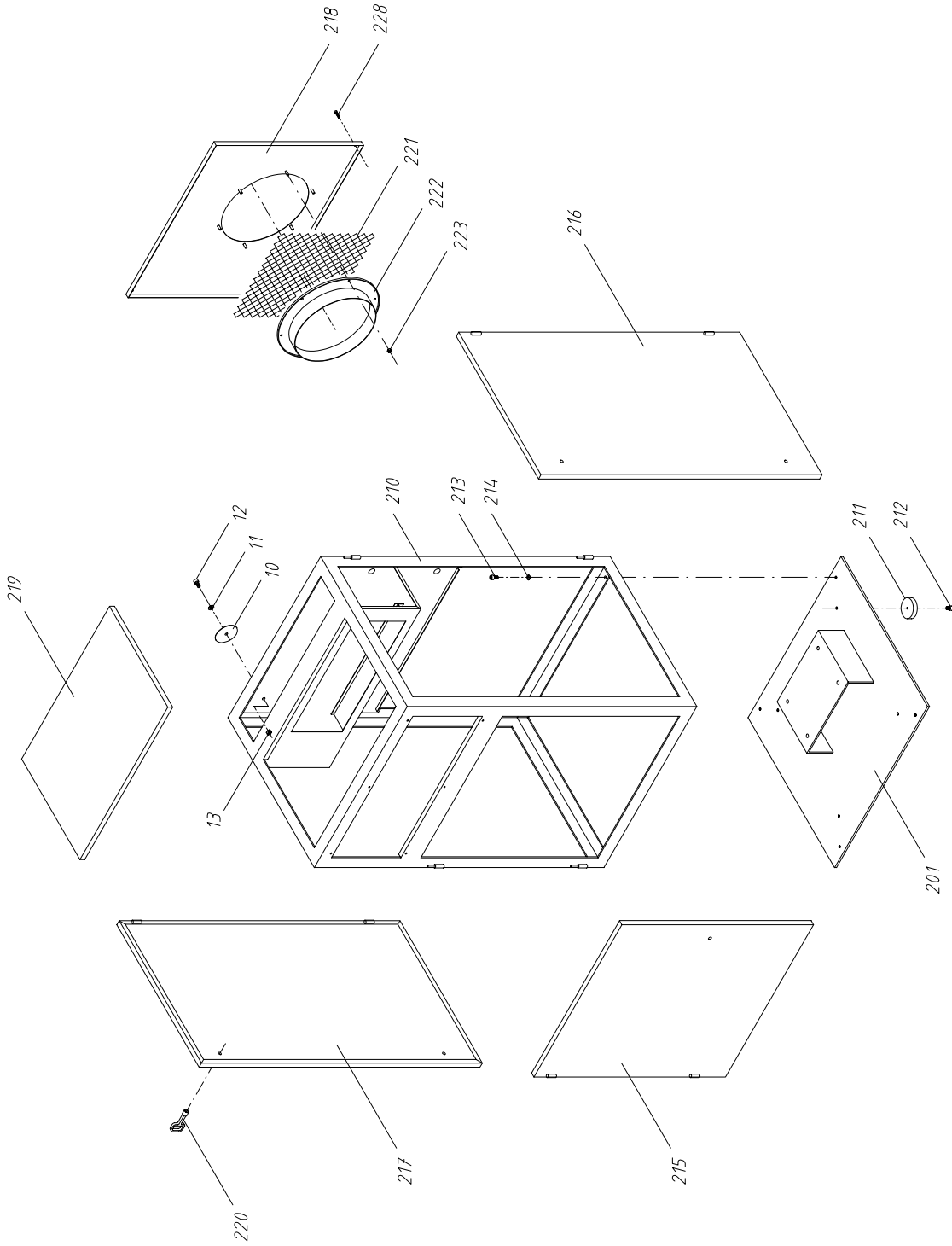
|   |  |                       |  |          |  |            |  |
|---|--|-----------------------|--|----------|--|------------|--|
| Werkstoff / Holzzeug / DIN                              |  | Anmerkung             |  | Datum    |  | Name       |  |
| Modell Nr. / Werkzeug Nr.                               |  | Maßstab               |  | Gez.     |  | Küster     |  |
| BLITZ M. SCHNEIDER<br>Werkzeug- u. Maschinenfabrik GmbH |  | Maßstab               |  | 13.01.03 |  | 6980001    |  |
| Paßmaß  |  | Benennung             |  | Gez.     |  | Zeichn.Nr. |  |
| 78199 Braunlingen                                       |  | Verdichter-Motor kpl. |  | 13.01.03 |  | 6980001    |  |
| Oberflächenbehandlung                                   |  | Besondere Bemerkung   |  | Gez.     |  | Monat/Jahr |  |
| Tüte  |  | Ersatz für            |  | 13.01.03 |  | 11/15      |  |
| besonders geprüft                                       |  |                       |  |          |  |            |  |

Abmessungen in mm

| Größe | Nennwert |     | Toleranz |     | Nennwert |     | Toleranz |     |
|-------|----------|-----|----------|-----|----------|-----|----------|-----|
|       | min      | max | min      | max | min      | max | min      | max |
| A     | +1       | +1  | +2       | +2  | +3       | +3  | +4       | +4  |
| B     | +1       | +1  | +2       | +2  | +3       | +3  | +4       | +4  |
| C     | +1       | +1  | +2       | +2  | +3       | +3  | +4       | +4  |

Diese Zeichnung darf nur zu den Zwecken  
 der Herstellung des Gegenstandes  
 verwendet werden, für den sie  
 bestimmt ist. Die Weitergabe  
 oder die Herstellung von  
 Kopien ist ohne schriftliche  
 Genehmigung der BLITZ M. SCHNEIDER  
 Maschinenfabrik GmbH  
 Braunlingen  
 verboten.



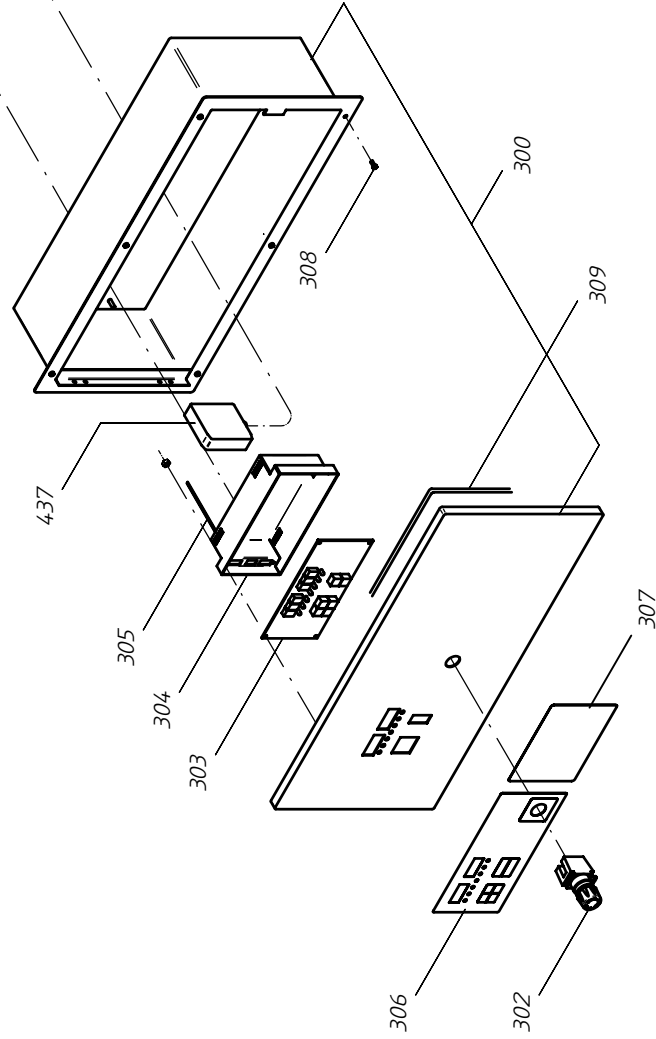
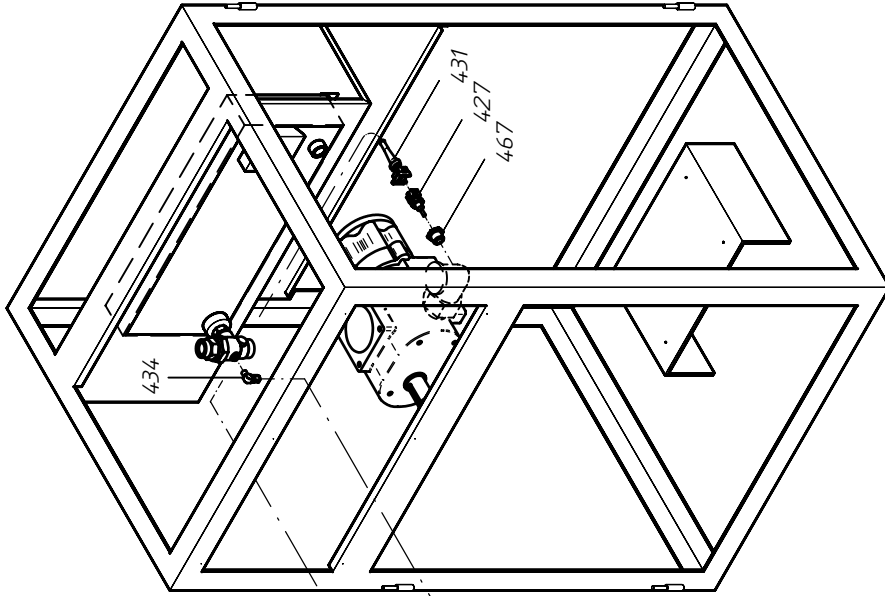


|   |  |            |  |                     |  |                        |  |            |  |              |  |      |  |
|---|--|------------|--|---------------------|--|------------------------|--|------------|--|--------------|--|------|--|
| Werkstoff / Holzzeug / DIN                              |  | Anmerkung  |  | Datum               |  | Name                   |  | Zeichn.Nr. |  | Datum        |  | Name |  |
| Modell Nr. / Werkzeug Nr.                               |  | Maßstab    |  | Gez.                |  | Küster                 |  | 6980002    |  |              |  |      |  |
| BLITZ M. SCHNEIDER<br>Werkzeug- u. Maschinenfabrik GmbH |  | Maßstab    |  | Benennung           |  | Rahmen und Schallhaube |  |            |  | Monsun 11/15 |  |      |  |
| 78199 Bräunlingen                                       |  | Titel      |  | Besondere Bemerkung |  | Ersatz für             |  |            |  |              |  |      |  |
| Oberflächenbehandlung                                   |  | Ersatz für |  |                     |  |                        |  |            |  |              |  |      |  |

Diese Zeichnung darf nur zu den Zwecken  
 bei denen sie entstanden ist, ohne schriftliche  
 Genehmigung der BLITZ M. SCHNEIDER  
 Werkzeuge- u. Maschinenfabrik GmbH  
 verwendet werden. Nachdruck, Verbreitung,  
 insbesondere Konkurrenzfirmen ohne unsere  
 Erlaubnis mit Haftung oder Zugänglich  
 gemacht werden.

| Abmessungen in mm | Toleranzen für Fertigungsteile |       |       |       |       |       |       |       |       |       |       |
|-------------------|--------------------------------|-------|-------|-------|-------|-------|-------|-------|-------|-------|-------|
|                   | h7/g6                          | h6/g5 | h5/g4 | h4/g3 | h3/g2 | h2/g1 | h1/g0 | h7/f6 | h6/f5 | h5/f4 | h4/f3 |
| ±0,05             | ±0,05                          | ±0,05 | ±0,1  | ±0,15 | ±0,2  | ±0,3  | ±0,5  | ±0,5  | ±0,5  | ±0,5  | ±0,5  |
| ±0,1              | ±0,1                           | ±0,1  | ±0,2  | ±0,3  | ±0,5  | ±0,8  | ±1,2  | ±2    | ±2    | ±2    | ±2    |
| ±0,2              | ±0,3                           | ±0,5  | ±0,8  | ±1,2  | ±2    | ±3    | ±4    | ±4    | ±4    | ±4    | ±4    |
| ±0,5              | ±0,5                           | ±1    | ±1,5  | ±2,5  | ±4    | ±4    | ±6    | ±8    | ±8    | ±8    | ±8    |





Diese Zeichnung darf nur zu dem Zweck  
 benutzt werden, den Empfänger  
 herzustellen. Sie darf weder  
 vervielfältigt, noch Dritten  
 insbesondere Konkurrenzfirmen ohne unsere  
 Erlaubnis mitgeteilt oder zugänglich  
 gemacht werden.

| Maßstab | Maßstab |     |     | Maßstab |     |     | Maßstab |     |     | Maßstab |     |     |
|---------|---------|-----|-----|---------|-----|-----|---------|-----|-----|---------|-----|-----|
|         | 1:1     | 2:1 | 3:1 | 1:1     | 2:1 | 3:1 | 1:1     | 2:1 | 3:1 | 1:1     | 2:1 | 3:1 |
| 1:1     |         |     |     |         |     |     |         |     |     |         |     |     |
| 2:1     |         |     |     |         |     |     |         |     |     |         |     |     |
| 3:1     |         |     |     |         |     |     |         |     |     |         |     |     |

Alle Maße sind in mm angegeben.

| Werkstoff / Holzzeug / DIN                              |  | Anmerkung |  | Datum      |  | Name                     |  | Zeichn.Nr.   |  |
|---|--|-----------|--|------------|--|--------------------------|--|--------------|--|
| Modell Nr. / Werkzeug Nr.                               |  | Punkte    |  | Gez.       |  | Küster                   |  | 6980003      |  |
| BLITZ M. SCHNEIDER<br>Werkzeug- u. Maschinenfabrik GmbH |  | Maßstab   |  | Benennung  |  | Elektro-Steuerung Procon |  | Monsun 11/15 |  |
| 78199 Bräunlingen                                       |  | Türe      |  | Ersatz für |  | Besonders betrifft       |  |              |  |

| Pos. | Stk. | Bezeichnung                         | Bestell-Nr. |
|------|------|-------------------------------------|-------------|
| 3    | 1    | Einbausteuerung PROCON kpl.         | 775087      |
| 300  | 1    | Schaltschrank                       | 6980300     |
| 302  | 1    | Not-Aus-Schalter                    | 775105      |
| 303  | 1    | Steuerung "PROCON "                 | 775045      |
| 304  | 1    | Abdeckhaube                         | 7750451     |
| 305  | 1    | Kabelbaum                           | 7750453     |
| 306  | 1    | Frontfolie für Procon-Steuerung     | 7750452     |
| 307  | 1    | Aufkleber (Kurzbedienungsanleitung) | 6970307     |

| Pos. | Stk. | Bezeichnung                   | Bestell-Nr. |
|------|------|-------------------------------|-------------|
| 308  | 6    | Zyl.-Schraube DIN84 M4x10     | 702012      |
| 309  | 1    | Dichtprofilgummi              | 708825      |
| 427  | 1    | Temperatursensor              | 775050      |
| 431  | 1    | Kupplung                      | 775073      |
| 434  | 1    | Ermeterschraubung WE6LLR      | 752003      |
| 437  | 1    | Drucksensor                   | 775048      |
| 467  | 1    | Reduzierstopfen G3/8"-NP T1/8 | 6913467     |

Abmessungen für Schweißmaschinen DIN 8570

| Werte | 0 bis 10 | 10 bis 20 | 20 bis 30 | 30 bis 40 | 40 bis 50 | 50 bis 60 | 60 bis 70 | 70 bis 80 | 80 bis 90 | 90 bis 100 |
|-------|----------|-----------|-----------|-----------|-----------|-----------|-----------|-----------|-----------|------------|
| A     | +1       | +1        | +1        | +2        | +3        | +4        | +5        | +6        | +7        | +8         |
| B     | +1       | +1        | +2        | +3        | +4        | +5        | +6        | +7        | +8        | +9         |
| C     | +1       | +3        | +4        | +5        | +6        | +7        | +8        | +9        | +10       | +11        |

Diese Zeichnung darf nur zu den Zwecken  
 der Fertigung und des Einbaus  
 verwendet werden. Die Fertigung  
 ist die alleinige Verantwortung  
 der Fertigung. Die Fertigung ist  
 verantwortlich für die Fertigung  
 insbesondere Konkurrenzfirmen ohne unsere  
 Erlaubnis mit Identität oder Zugänglichkeit  
 gemacht werden.

| Werte | 0 bis 10 | 10 bis 20 | 20 bis 30 | 30 bis 40 | 40 bis 50 | 50 bis 60 | 60 bis 70 | 70 bis 80 | 80 bis 90 | 90 bis 100 |
|-------|----------|-----------|-----------|-----------|-----------|-----------|-----------|-----------|-----------|------------|
| A     | +1       | +1        | +1        | +2        | +3        | +4        | +5        | +6        | +7        | +8         |
| B     | +1       | +1        | +2        | +3        | +4        | +5        | +6        | +7        | +8        | +9         |
| C     | +1       | +3        | +4        | +5        | +6        | +7        | +8        | +9        | +10       | +11        |

| Pos. | Stk. | Bezeichnung                         | Bestell-Nr. |
|------|------|-------------------------------------|-------------|
| 3    | 1    | Einbausteuerung PROCON kpl.         | 775087      |
| 300  | 1    | Schaltschrank                       | 6980300     |
| 302  | 1    | Not-Aus-Schalter                    | 775105      |
| 303  | 1    | Steuerung "PROCON "                 | 775045      |
| 304  | 1    | Abdeckhaube                         | 7750451     |
| 305  | 1    | Kabelbaum                           | 7750453     |
| 306  | 1    | Frontfolie für Procon-Steuerung     | 7750452     |
| 307  | 1    | Aufkleber (Kurzbedienungsanleitung) | 6970307     |

| Pos. | Stk. | Bezeichnung                   | Bestell-Nr. |
|------|------|-------------------------------|-------------|
| 308  | 6    | Zyl.-Schraube DIN84 M4x10     | 702012      |
| 309  | 1    | Dichtprofilgummi              | 708825      |
| 427  | 1    | Temperatursensor              | 775050      |
| 431  | 1    | Kupplung                      | 775073      |
| 434  | 1    | Ermeterschraubung WE6LLR      | 752003      |
| 437  | 1    | Drucksensor                   | 775048      |
| 467  | 1    | Reduzierstopfen G3/8"-NP T1/8 | 6913467     |

|                                   |  |                   |  |                          |  |              |  |            |  |
|-----------------------------------|--|-------------------|--|--------------------------|--|--------------|--|------------|--|
| Werkstoff / Halbzeug / DIN        |  | Änderung          |  | Datum                    |  | Name         |  | Zeichn.Nr. |  |
| Modell Nr. / Werkzeug Nr.         |  | Punchliste        |  | 13.01.03                 |  | Kuster       |  | 6980003    |  |
| BLITZ M. SCHNEIDER                |  | Maßstab           |  | Benennung                |  | Ersatz für   |  | 6980003    |  |
| Werkzeug- u. Maschinenfabrik GmbH |  | 78199 Bräunlingen |  | Elektro-Steuerung Procon |  | Monsun 11/15 |  |            |  |
| Tüte                              |  | Maße werden       |  | besonders geprüft        |  |              |  |            |  |
| Oberflächenbehandlung             |  |                   |  |                          |  |              |  |            |  |





| Pos. | Stk. | Bezeichnung                 | Bestell-Nr. |
|------|------|-----------------------------|-------------|
| 470  | 1    | Öltemperaturregler kpl.     | 6613470     |
| 478  | 1    | Ölfilter - 7.5bar / 10bar   | 758101      |
| 478  | 1    | Ölfilter - 13bar / 15bar    | 758102      |
| 486  | 1    | Ermetoverschraubung EVW6LNV | 752094      |
| 497  | 1    | Rohr                        | 6980497     |
| 498  | 1    | Druckluftrohr               | 6980498     |
| 499  | 1    | Druckluftrohr               | 6980499     |
| 500  | 1    | Behälter 8,5l               | 6980500     |
| 520  | 1    | Winkelverschraubung         | 6980520     |
| 521  | 1    | Ermetoverschraubung GE6LLR  | 752001      |
| 526  | 1    | Öleinfüllstopfen            | 6633551     |
| 527  | 1    | Dichtring Al G1 "           | 703705      |
| 543  | 1    | Kugelhahn G3/8"             | 751601      |
| 545  | 1    | Winkel G3/8"                | 705833      |
| 548  | 1    | 1/3 Verschraubung G3/8"     | 706610      |
| 549  | 1    | Druckluftschlauch           | 755009      |
| 601  | 1    | Kombi-Kühler                | 102821      |
| 610  | 1    | Blechschraube 6,3x50        | 702979      |

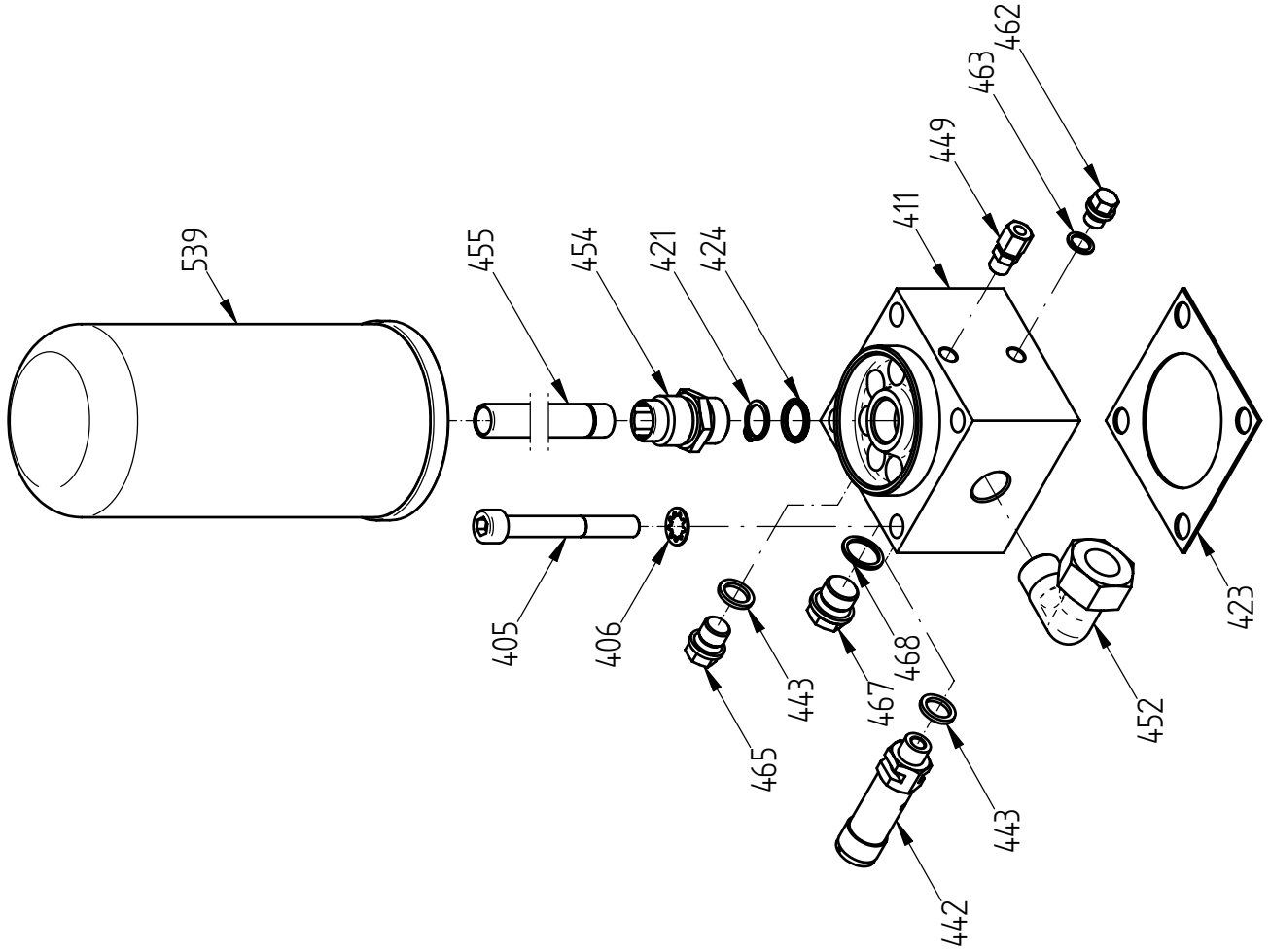
| Pos. | Stk. | Bezeichnung                      | Bestell-Nr. |
|------|------|----------------------------------|-------------|
| 408  | 1    | Ermetoverschraubung WE18LR       | 752057      |
| 409  | 1    | Druckhalteventil                 | 711801      |
| 410  | 1    | Abscheider kpl.                  | 6970410     |
| 434  | 1    | Ermetoverschraubung WE6LLR       | 752003      |
| 435  | 1    | Verschlußschraube DIN910 G3/8"   | 705526      |
| 436  | 1    | Schlauch - Opt. Ölstandsanzeige  | 101423      |
| 439  | 1    | Dichtring Cu                     | 706807      |
| 440  | 1    | Ermetoverschraubung EVW12LNV     | 752139      |
| 444  | 1    | Ermetoverschraubung GE12LM       | 752040      |
| 446  | 1    | Doppelnippel lösbar G1/2"        | 706343      |
| 447  | 1    | Rohr Ø18                         | 6980447     |
| 448  | 1    | Dichtring Cu G1/8"               | 706800      |
| 456  | 1    | Ermetoverschraubung WE12LR G1/2" | 752112      |
| 457  | 1    | Rückschlagventil                 | 751208      |
| 459  | 1    | Ermetoverschraubung EVGE35LR     | 752148      |
| 460  | 1    | Ermetoverschraubung W35L         | 6970460     |
| 464  | 1    | Drossel                          | 6613464     |
| 466  | 1    | Schlauch                         | 755237      |

| Lieferumfang               |  | Werkstoff / Halbzeug / DIN |  | Maßstab                           |  | Name       |  | Datum        |  | Zeichn.-Nr.          |  |
|----------------------------|--|----------------------------|--|-----------------------------------|--|------------|--|--------------|--|----------------------|--|
| Werkstoff / Halbzeug / DIN |  | Maßstab                    |  | Name                              |  | Datum      |  | Zeichn.-Nr.  |  | 6980004              |  |
| Modell-Nr. / Werkzeug-Nr.  |  | BLITZ M. Schneider         |  | Kuster                            |  | 7/97       |  | Benennung    |  | Armaturen-Verrohrung |  |
| Oberflächenbehandlung      |  | 78199 Bräunlingen          |  | Die Maße werden besonders geprüft |  | Ersatz für |  | Monsun 11/15 |  |                      |  |

Diese Zeichnung darf für zu den Zwecken benutzt werden, wenn sie dem Empfänger unverändert nachgeliefert wird. Insbesondere Konkurrenzfirmen ohne unsere Erlaubnis mitteilen oder zugänglich gemacht werden.

| Werkstoff / Halbzeug / DIN |  | Maßstab            |  | Name                              |  | Datum      |  | Zeichn.-Nr.  |  |
|----------------------------|--|--------------------|--|-----------------------------------|--|------------|--|--------------|--|
| Werkstoff / Halbzeug / DIN |  | Maßstab            |  | Name                              |  | Datum      |  | Zeichn.-Nr.  |  |
| Modell-Nr. / Werkzeug-Nr.  |  | BLITZ M. Schneider |  | Kuster                            |  | 7/97       |  | Benennung    |  |
| Oberflächenbehandlung      |  | 78199 Bräunlingen  |  | Die Maße werden besonders geprüft |  | Ersatz für |  | Monsun 11/15 |  |

| Werkstoff / Halbzeug / DIN | Maßstab            | Name                              | Datum      | Zeichn.-Nr.  |
|----------------------------|--------------------|-----------------------------------|------------|--------------|
| Werkstoff / Halbzeug / DIN | Maßstab            | Name                              | Datum      | Zeichn.-Nr.  |
| Modell-Nr. / Werkzeug-Nr.  | BLITZ M. Schneider | Kuster                            | 7/97       | Benennung    |
| Oberflächenbehandlung      | 78199 Bräunlingen  | Die Maße werden besonders geprüft | Ersatz für | Monsun 11/15 |



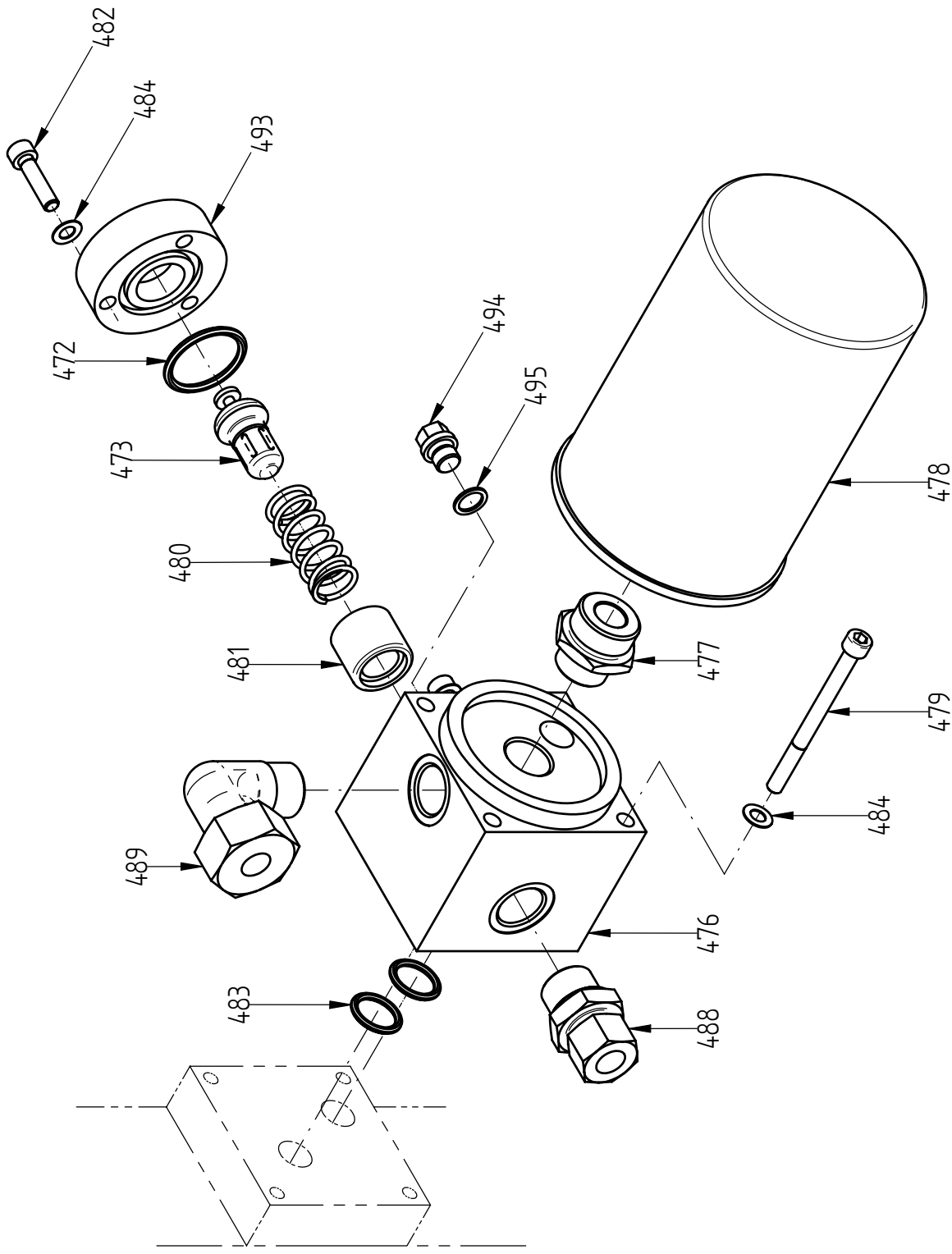
Abmessungen in mm

| Größe | Nennwert |     |     | Toleranz |       |      | Toleranz |       |      | Toleranz |       |      | Toleranz |       |      |
|-------|----------|-----|-----|----------|-------|------|----------|-------|------|----------|-------|------|----------|-------|------|
|       | min      | max | nom | h7       | h8    | h9   | h7       | h8    | h9   | h7       | h8    | h9   | h7       | h8    | h9   |
| A     | +1       | -1  | +1  | +0,05    | +0,05 | +0,1 | +0,05    | +0,05 | +0,1 | +0,05    | +0,05 | +0,1 | +0,05    | +0,05 | +0,1 |
| B     | +1       | -2  | +2  | +0,2     | +0,3  | +0,5 | +0,2     | +0,3  | +0,5 | +0,2     | +0,3  | +0,5 | +0,2     | +0,3  | +0,5 |
| C     | +1       | -3  | +4  | +0,5     | +1    | +1   | +0,5     | +1    | +1   | +0,5     | +1    | +1   | +0,5     | +1    | +1   |

Diese Zeichnung darf nur zu dem Zweck benutzt werden, um die Fertigung zu steuern. Die Verantwortung für die Fertigung verbleibt bei der Fertigung. Insbesondere Konkurrenzfirmen ohne unsere Erlaubnis mitgekauft oder zugänglich gemacht werden.

|                                   |  |                     |  |  |  |                   |  |             |  |             |  |                 |  |
|-----------------------------------|--|---------------------|--|--|--|-------------------|--|-------------|--|-------------|--|-----------------|--|
| Werkstoff / Halbzeug / DIN        |  | Anmerkung           |  | Datum  |  | Name              |  | Zeichn.Nr.  |  | Datum       |  | Name            |  |
| Modell Nr. / Werkzeug Nr.         |  | a                   |  | Pos. 463 Steckkoppel Z707-099 ersetzt durch Verschlußsschr. 705500 |  | 5.11.02           |  | Küster      |  | 6970410     |  |                 |  |
| BLITZ M. SCHNEIDER                |  | Maßstab             |  | Benennung  |  | 78199 Bräunlingen |  | Tüte        |  | Maße werden |  | Abscheider kpl. |  |
| Werkzeug- u. Maschinenfabrik GmbH |  | Besondere Bemerkung |  | Ersatz für   |  | besonders geprüft |  | Manson 4-15 |  |             |  |                 |  |





|                                   |  |                       |  |             |  |         |  |            |  |       |  |             |  |
|-----------------------------------|--|-----------------------|--|-------------|--|---------|--|------------|--|-------|--|-------------|--|
| Werkstoff / Halbzeug / DIN        |  | Anmerkung             |  | Datum       |  | Name    |  | Zeichn.Nr. |  | Datum |  | Name        |  |
| mit 55°-Einsatz                   |  |                       |  | 12.10.00    |  | Kuster  |  | 6613470    |  |       |  |             |  |
| Modell Nr. / Werkzeug Nr.         |  | Benennung             |  | Gez.        |  | Gepr.   |  |            |  |       |  |             |  |
| BLITZ M. SCHNEIDER                |  | 78199 Bräunlingen     |  |             |  |         |  |            |  |       |  |             |  |
| Werkzeug- u. Maschinenfabrik GmbH |  | Tüte                  |  | Maßstab     |  | Maßstab |  |            |  |       |  |             |  |
|                                   |  | Oberflächenbehandlung |  | Maße werden |  |         |  |            |  |       |  |             |  |
|                                   |  | besonders geprüft     |  |             |  |         |  |            |  |       |  |             |  |
|                                   |  | Ersatz für            |  |             |  |         |  |            |  |       |  | Monson 4-15 |  |

| Abmessung | Toleranz |        |       |       |       |       |       |       |       |       |
|-----------|----------|--------|-------|-------|-------|-------|-------|-------|-------|-------|
|           | h7/g6    | h7/g5  | h7/g4 | h7/g3 | h7/g2 | h7/g1 | h6/g5 | h6/g4 | h6/g3 | h6/g2 |
| Ø         | ±0,01    | ±0,015 | ±0,02 | ±0,03 | ±0,04 | ±0,05 | ±0,06 | ±0,07 | ±0,08 | ±0,09 |
| h         | ±0,01    | ±0,015 | ±0,02 | ±0,03 | ±0,04 | ±0,05 | ±0,06 | ±0,07 | ±0,08 | ±0,09 |
| H         | ±0,01    | ±0,015 | ±0,02 | ±0,03 | ±0,04 | ±0,05 | ±0,06 | ±0,07 | ±0,08 | ±0,09 |
| b         | ±0,01    | ±0,015 | ±0,02 | ±0,03 | ±0,04 | ±0,05 | ±0,06 | ±0,07 | ±0,08 | ±0,09 |
| B         | ±0,01    | ±0,015 | ±0,02 | ±0,03 | ±0,04 | ±0,05 | ±0,06 | ±0,07 | ±0,08 | ±0,09 |
| c         | ±0,01    | ±0,015 | ±0,02 | ±0,03 | ±0,04 | ±0,05 | ±0,06 | ±0,07 | ±0,08 | ±0,09 |
| d         | ±0,01    | ±0,015 | ±0,02 | ±0,03 | ±0,04 | ±0,05 | ±0,06 | ±0,07 | ±0,08 | ±0,09 |
| D         | ±0,01    | ±0,015 | ±0,02 | ±0,03 | ±0,04 | ±0,05 | ±0,06 | ±0,07 | ±0,08 | ±0,09 |
| D         | ±0,01    | ±0,015 | ±0,02 | ±0,03 | ±0,04 | ±0,05 | ±0,06 | ±0,07 | ±0,08 | ±0,09 |
| E         | ±0,01    | ±0,015 | ±0,02 | ±0,03 | ±0,04 | ±0,05 | ±0,06 | ±0,07 | ±0,08 | ±0,09 |
| F         | ±0,01    | ±0,015 | ±0,02 | ±0,03 | ±0,04 | ±0,05 | ±0,06 | ±0,07 | ±0,08 | ±0,09 |
| G         | ±0,01    | ±0,015 | ±0,02 | ±0,03 | ±0,04 | ±0,05 | ±0,06 | ±0,07 | ±0,08 | ±0,09 |
| H         | ±0,01    | ±0,015 | ±0,02 | ±0,03 | ±0,04 | ±0,05 | ±0,06 | ±0,07 | ±0,08 | ±0,09 |
| J         | ±0,01    | ±0,015 | ±0,02 | ±0,03 | ±0,04 | ±0,05 | ±0,06 | ±0,07 | ±0,08 | ±0,09 |
| K         | ±0,01    | ±0,015 | ±0,02 | ±0,03 | ±0,04 | ±0,05 | ±0,06 | ±0,07 | ±0,08 | ±0,09 |
| M         | ±0,01    | ±0,015 | ±0,02 | ±0,03 | ±0,04 | ±0,05 | ±0,06 | ±0,07 | ±0,08 | ±0,09 |
| N         | ±0,01    | ±0,015 | ±0,02 | ±0,03 | ±0,04 | ±0,05 | ±0,06 | ±0,07 | ±0,08 | ±0,09 |
| P         | ±0,01    | ±0,015 | ±0,02 | ±0,03 | ±0,04 | ±0,05 | ±0,06 | ±0,07 | ±0,08 | ±0,09 |
| R         | ±0,01    | ±0,015 | ±0,02 | ±0,03 | ±0,04 | ±0,05 | ±0,06 | ±0,07 | ±0,08 | ±0,09 |
| S         | ±0,01    | ±0,015 | ±0,02 | ±0,03 | ±0,04 | ±0,05 | ±0,06 | ±0,07 | ±0,08 | ±0,09 |
| T         | ±0,01    | ±0,015 | ±0,02 | ±0,03 | ±0,04 | ±0,05 | ±0,06 | ±0,07 | ±0,08 | ±0,09 |
| V         | ±0,01    | ±0,015 | ±0,02 | ±0,03 | ±0,04 | ±0,05 | ±0,06 | ±0,07 | ±0,08 | ±0,09 |
| W         | ±0,01    | ±0,015 | ±0,02 | ±0,03 | ±0,04 | ±0,05 | ±0,06 | ±0,07 | ±0,08 | ±0,09 |
| X         | ±0,01    | ±0,015 | ±0,02 | ±0,03 | ±0,04 | ±0,05 | ±0,06 | ±0,07 | ±0,08 | ±0,09 |
| Y         | ±0,01    | ±0,015 | ±0,02 | ±0,03 | ±0,04 | ±0,05 | ±0,06 | ±0,07 | ±0,08 | ±0,09 |
| Z         | ±0,01    | ±0,015 | ±0,02 | ±0,03 | ±0,04 | ±0,05 | ±0,06 | ±0,07 | ±0,08 | ±0,09 |

Diese Zeichnung darf nur zu dem Zweck  
 benutzt werden, um die Ausführung  
 herzustellen. Sie darf nicht  
 kopiert, reproduziert, weitergegeben  
 oder in irgendeiner Weise  
 veröffentlicht werden, ohne die  
 schriftliche Genehmigung der  
 Erfindungsmächtigten.











