



7522-M009-00

**SMONTAGOMME SERIE
NAV73.17 e G10760.17**

MANUALE DI ISTRUZIONE
Applicabile ai seguenti modelli
ROT.N7317.201843
RAV.G0760.206220

IT

ISTRUZIONI ORIGINALI

Per tavole ricambi vedere il documento "LISTA DEI COMPONENTI", da richiedere al produttore.

- Per eventuali chiarimenti interpellare il più vicino rivenditore oppure rivolgersi direttamente a:

VEHICLE SERVICE GROUP ITALY S.r.l

Via Filippo Brunelleschi, 9 - 44020 Ostellato - Ferrara - Italy
Tel. (+39) 051 6781511 - Fax (+39) 051 846349 - e-mail: aftersales.emea@vsgdover.com

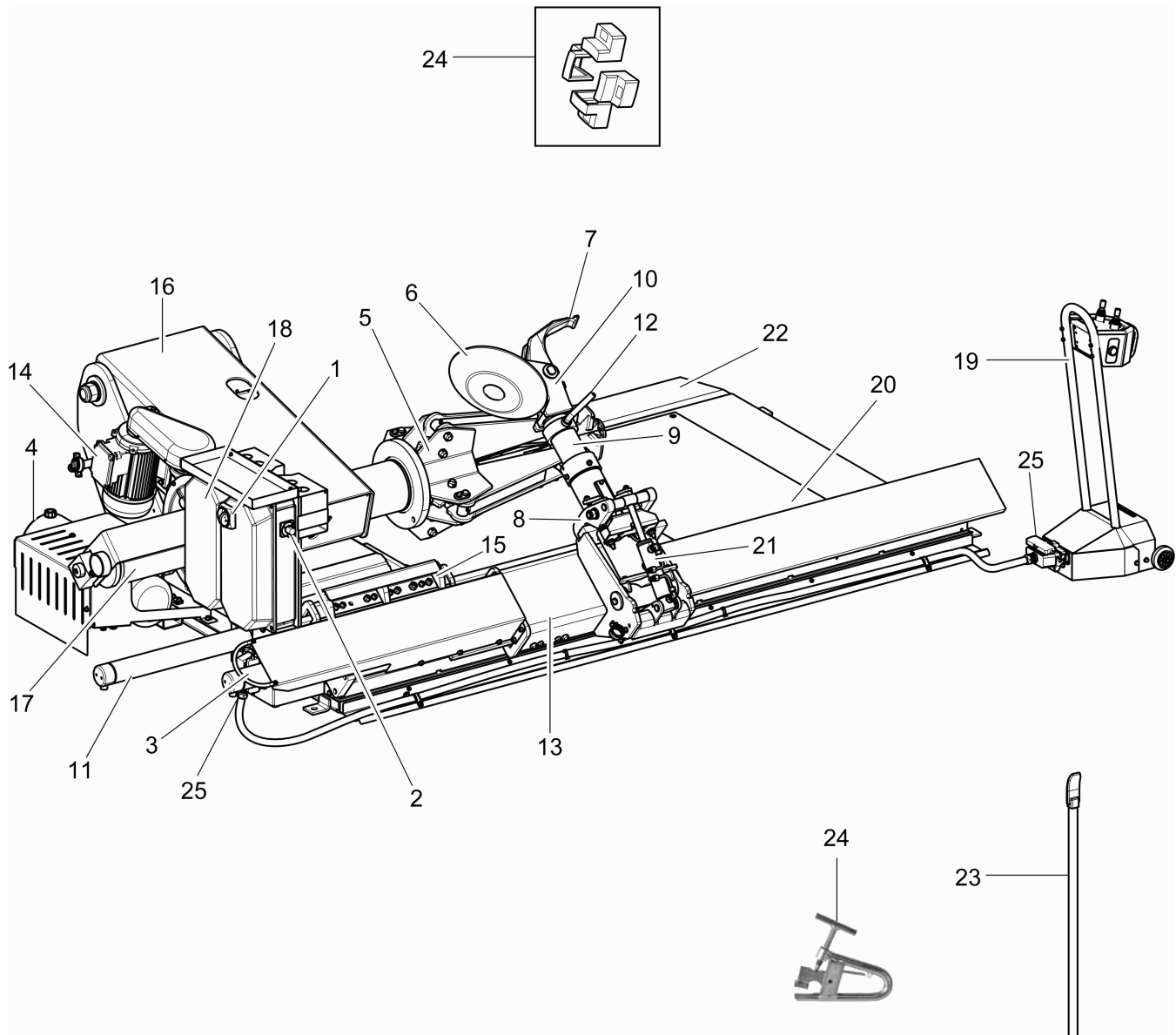
7522-M009-00 - Rev. n. 00 (09/2023)

SOMMARIO

DESCRIZIONE GENERALE _____	3	12.0 USO DELL'APPARECCHIATURA _____	18
SIMBOLOGIA UTILIZZATA NEL MANUALE _	4	12.1 Misure di precauzione durante il <i>montaggio e smontaggio</i> <i>degli pneumatici</i> _____	18
TAVOLA POSIZIONAMENTO TARGHE ____	5	12.2 Operazioni preliminari _____	19
1.0 GENERALITÀ _____	7	12.3 Preparazione della ruota _____	19
1.1 Introduzione _____	7	12.4 Bloccaggio della ruota _____	20
2.0 DESTINAZIONE D'USO _____	7	12.5 Funzionamento braccio <i>porta utensili</i> _____	22
2.1 Preparazione del personale addetto ____	7	12.5.1 Rotazione utensili _____	23
3.0 DISPOSITIVI DI SICUREZZA _____	8	12.5.2 Estrazione/inserimento gruppo <i>utensili</i> _____	23
3.1 Rischi residui _____	9	12.6 Pneumatici tubeless _____	23
4.0 IMPORTANTI ISTRUZIONI DI SICU- REZZA _____	9	12.6.1 Stallonatura _____	23
4.1 Norme generali di sicurezza _____	10	12.6.2 Smontaggio _____	24
5.0 IMBALLO E MOVIMENTAZIONE PER IL TRASPORTO _____	11	12.6.3 Montaggio _____	26
6.0 DISIMBALLO _____	11	12.7 Pneumatici con camera d'aria ____	28
7.0 MOVIMENTAZIONE _____	12	12.7.1 Stallonatura _____	28
8.0 AMBIENTE DI LAVORO _____	12	12.7.2 Smontaggio _____	28
8.1 Posizione di lavoro _____	12	12.7.3 Montaggio _____	29
8.2 Area di installazione _____	12	12.8 Ruote con cerchietto _____	31
8.3 Illuminazione _____	13	12.8.1 Stallonatura e smontaggio ____	32
9.0 MONTAGGIO DELL'APPARECCHIATURA _____	13	12.8.2 Montaggio _____	33
9.1 Sistema di ancoraggio _____	13	13.0 MANUTENZIONE ORDINARIA _____	34
9.2 Accessori contenuti nell'imballaggio _	13	13.1 Sostituzione cavo <i>colonna comandi</i> _____	36
10.0 COLLEGAMENTI ELETTRICI _____	14	14.0 TABELLA RICERCA EVENTUALI INCONVENIENTI _____	37
10.1 Collegamento cavo colonna comandi 15		15.0 DATI TECNICI _____	39
10.2 Controllo olio su unità oleodinamica _	15	15.1 Dimensioni _____	40
10.3 Controllo del senso di rotazione del <i>motore</i> _____	15	16.0 ACCANTONAMENTO _____	41
10.4 Controlli elettrici _____	16	17.0 ROTTAMAZIONE _____	41
11.0 COMANDI _____	17	18.0 DATI DI TARGA _____	41
11.1 Dispositivo di comando a cavo _____	17	19.0 SCHEMI FUNZIONALI _____	41
		Tabella A - Schema elettrico _____	42
		Tabella B - Schema oleodinamico _____	47
		CONTENUTO DELLA DICHIARAZIONE CE DI CONFORMITÀ _____	48
		CONTENT OF THE UK DECLARATION OF CONFORMITY _____	49

DESCRIZIONE GENERALE

Fig. 1



LEGENDA (Fig. 1)

- | | |
|--|--|
| 1 - Interruttore generale | 14 - Motore rotazione mandrino |
| 2 - Selettore 1-0-2 comando velocità autocentrante | 15 - Carro mandrino |
| 3 - Cilindro traslazione carro utensili | 16 - Braccio mandrino |
| 4 - Centralina idraulica | 17 - Cilindro apertura/chiusura mandrino |
| 5 - Autocentrante | 18 - Quadro elettrico |
| 6 - Disco stallonatore | 19 - Gruppo colonnetta comandi |
| 7 - Utensile ad arpione | 20 - Pedana mobile |
| 8 - Cricchetto | 21 - Cilindro sblocco braccio porta utensili |
| 9 - Braccio porta utensili | 22 - Rampa |
| 10 - Gruppo utensili | 23 - Leva lunga |
| 11 - Cilindro traslazione carro mandrino | 24 - Morsetto bloccatallone |
| 12 - Leva di posizionamento gruppo utensili | 25 - Connettori colonnetta comandi |
| 13 - Carro utensili | |

SIMBOLOGIA UTILIZZATA NEL MANUALE

Simbolo	Descrizione
	Leggere il manuale di istruzioni.
	Indossare guanti da lavoro.
	Calzare scarpe da lavoro.
	Indossare occhiali di sicurezza.
	Obbligo. Operazioni o interventi da eseguire obbligatoriamente.
	Attenzione. Prestare particolare attenzione (possibili danni materiali).
	Pericolo! Prestare particolare attenzione.




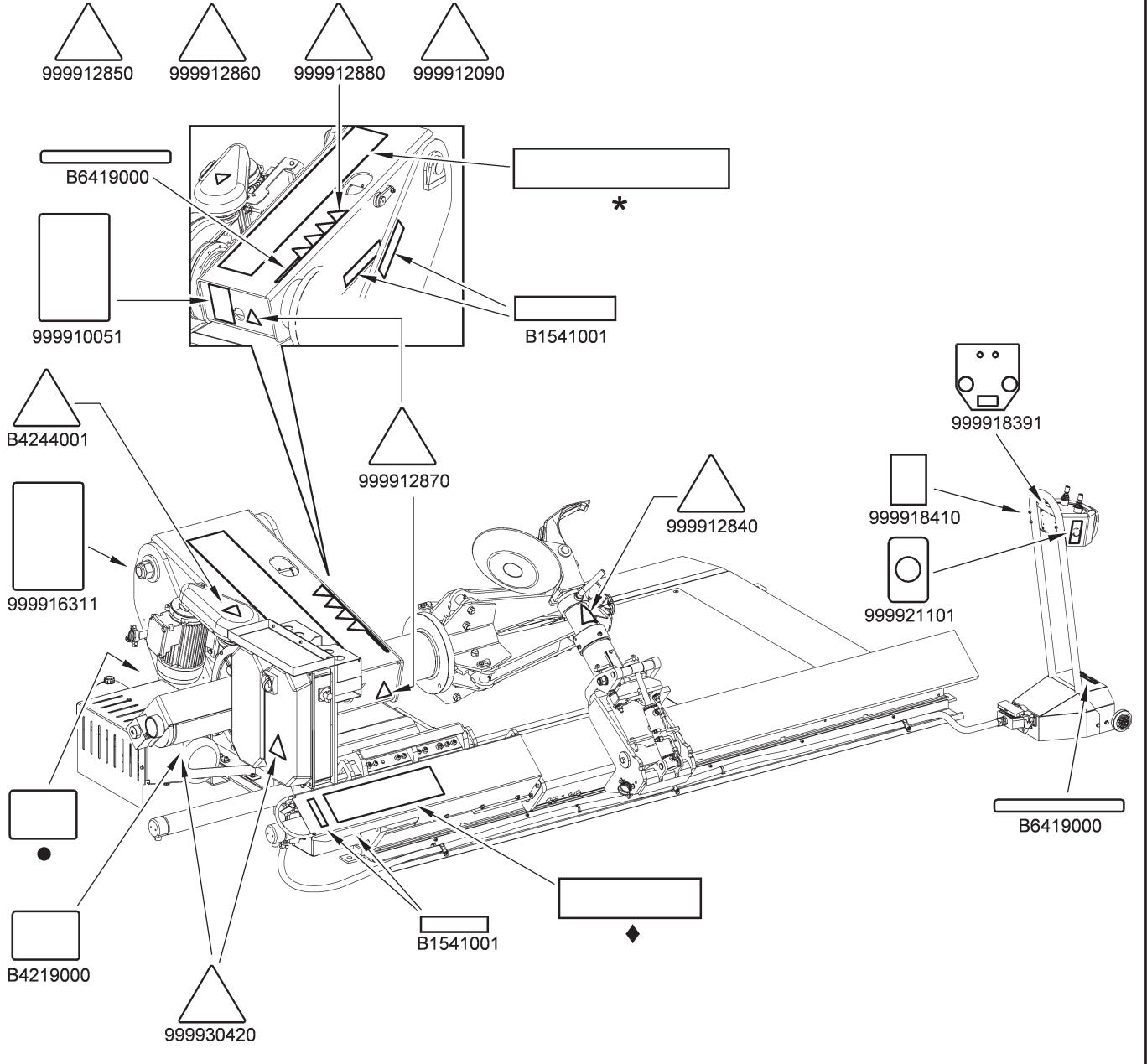
Simbolo	Descrizione
	Nota. Indicazione e/o informazione utile.
	Movimentazione con carrello elevatore o transpallet.
	Sollevamento dall'alto.
	Necessaria assistenza tecnica. Vietato eseguire qualsiasi operazione di manutenzione.
	Pericolo di schiacciamento e urti (albero portautensili).
	Pericolo di caduta pneumatico.

TAVOLA POSIZIONAMENTO TARGHE

Fig. 2



Codifica delle targhe

B1541001	<i>Targhetta di pericolo</i>
B4219000	<i>Targhetta senso di rotazione</i>
B4244001	<i>Targhetta pericolo parti rotanti</i>
B6419000	<i>Targhetta rotazione</i>
999910051	<i>Targhetta uso dispositivi di protezione</i>
999912090	<i>Targhetta pericolo caduta pneumatici</i>
999912840	<i>Targhetta pericolo 1</i>
999912850	<i>Targhetta pericolo 2</i>
999912860	<i>Targhetta pericolo 3</i>
999912870	<i>Targhetta pericolo 4</i>
999912880	<i>Targhetta pericolo 5</i>
999916311	<i>Targhetta cassonetto rifiuti</i>
999918391	<i>Targhetta manipolatore</i>
999918410	<i>Targhetta autocentrante</i>
999921101	<i>Targhetta doppia velocità</i>
999930420	<i>Targhetta pericolo scossa elettrica</i>
•	<i>Targhetta matricola</i>
*	<i>Targhetta nome apparecchiatura</i>
♦	<i>Targhetta del costruttore</i>



IN CASO DI ASSENZA O DI NON PERFETTA LEGGIBILITÀ DI UNA O PIÙ TARGHE PRESENTI SULL'APPARECCHIATURA, È NECESSARIO EFFETTUARNE LA SOSTITUZIONE ORDINANDO LA/LE TARGHE TRAMITE IL RELATIVO NUMERO DI CODICE.



ALCUNE ILLUSTRAZIONI CONTENUTE IN QUESTO MANUALE, SONO STATE RICAVATE DA FOTO DI PROTOTIPI PER CUI LE APPARECCHIATURE E GLI ACCESSORI DELLA PRODUZIONE STANDARD POSSONO ESSERE DIVERSI DA QUELLI RAFFIGURATI.

1.0 GENERALITÀ

Il presente manuale costituisce parte integrante dell'apparecchiatura e dovrà seguire tutta la vita operativa dell'apparecchiatura stessa.

Leggere attentamente il presente manuale in quanto fornisce importanti indicazioni riguardanti il **FUNZIONAMENTO**, la **SICUREZZA D'USO** e la **MANUTENZIONE**.



CONSERVARE IN UN LUOGO NOTO E FACILMENTE ACCESSIBILE PER POTER ESSERE CONSULTATO DAI TECNICI DELLA MANUTENZIONE, OGNI QUAL VOLTA SORGANO DUBBI.



IL FABBRICANTE NON PUÒ ESSERE RITENUTO RESPONSABILE PER EVENTUALI DANNI ALL'OFFICINA, ALL'APPARECCHIATURA O ALLA RUOTA/PNEUMATICO DEL CLIENTE CHE POSSANO VERIFICARSI IN CASO NON VENGANO OSSERVATE LE ISTRUZIONI RIPORTATE IN QUESTO MANUALE. LA MANCATA OSSERVANZA DI QUESTE ISTRUZIONI PUÒ PROVOCARE LESIONI O MORTE.

1.1 Introduzione

Grazie per aver acquistato questo smontagomme! Lo smontagomme è stato progettato e costruito per officine professionali. Lo smontagomme è di facile utilizzo ed è stato progettato avendo come obiettivo la sicurezza. Seguendo la cura e la manutenzione descritte in questo manuale, il vostro smontagomme potrà garantire anni di servizio.

2.0 DESTINAZIONE D'USO

L'apparecchiatura oggetto del presente manuale è uno smontagomme che utilizza due sistemi:

- un motore elettrico accoppiato ad un motoriduttore per gestire la rotazione degli pneumatici, ed
- un sistema a pompa idraulica per gestire il bloccaggio e il movimento dei cilindri idraulici a più utensili di montaggio/smontaggio.

L'apparecchiatura è destinata ad essere utilizzata esclusivamente per il montaggio e lo smontaggio di qualsiasi tipo di ruota con cerchione intero (a canale e con tallone), con diametro e larghezza come descritto nel capitolo "Dati tecnici". L'apparecchiatura **NON** è adibita ad essere utilizzata per il gonfiaggio dei pneumatici.



QUESTA APPARECCHIATURA DOVRÀ ESSERE DESTINATA SOLO ALL'USO PER IL QUALE È STATA ESPRESSAMENTE CONCEPITA. OGNI ALTRO USO È DA CONSIDERARSI IMPROPRIO E QUINDI IRRAGIONEVOLE.



IL COSTRUTTORE NON PUÒ ESSERE CONSIDERATO RESPONSABILE PER EVENTUALI DANNI CAUSATI DA USI IMPROPRI, ERRONEI ED IRRAGIONEVOLI.

2.1 Preparazione del personale addetto

L'uso dell'apparecchiatura è consentito solo a personale appositamente addestrato ed autorizzato.

Data la complessità delle operazioni necessarie per gestire l'apparecchiatura, ed effettuare le operazioni con efficienza e sicurezza, è necessario che il personale addetto venga addestrato in modo corretto per apprendere le necessarie informazioni, al fine di raggiungere un modo operativo in linea con le indicazioni fornite dal costruttore.



UNA LETTURA ATTENTA DEL PRESENTE MANUALE DI ISTRUZIONI PER L'USO E LA MANUTENZIONE ED UN BREVE PERIODO IN ACCOMPAGNAMENTO A PERSONALE ESPERTO PUÒ COSTITUIRE SUFFICIENTE PREPARAZIONE PREVENTIVA.

3.0 DISPOSITIVI DI SICUREZZA



QUOTIDIANAMENTE CONTROLLARE L'INTEGRITÀ E LA FUNZIONALITÀ DEI DISPOSITIVI DI SICUREZZA E DI PROTEZIONE PRESENTI SULL'APPARECCHIATURA.

L'apparecchiatura è dotata di:

- **comandi "a uomo presente"** (immediato arresto dell'azione al rilascio del comando);
- **disposizione logica dei comandi;**
per evitare pericolosi errori da parte dell'operatore;
- **interruttore magnetotermico** sulla linea di alimentazione del motore della centralina oleodinamica: evita il surriscaldamento del motore in caso di uso intensivo;
- **valvole di ritegno pilotate** su:
 - apertura delle griffe mandrino;
 - sollevamento del braccio mandrino;
 - ribaltamento braccio portautensile.
 Tali valvole vengono installate per evitare che, accidentali perdite d'olio provochino movimenti indesiderati alle griffe (e di conseguenza la caduta della ruota), all'utensile ad arpione o al braccio mandrino;



NON E' AMMESSO ALCUN INTERVENTO DI VARIAZIONE O TARATURA DELLA PRESSIONE DI FUNZIONAMENTO DELLE VALVOLE DI MASSIMA O DEL LIMITATORE DI PRESSIONE DEL CIRCUITO IDRAULICO.

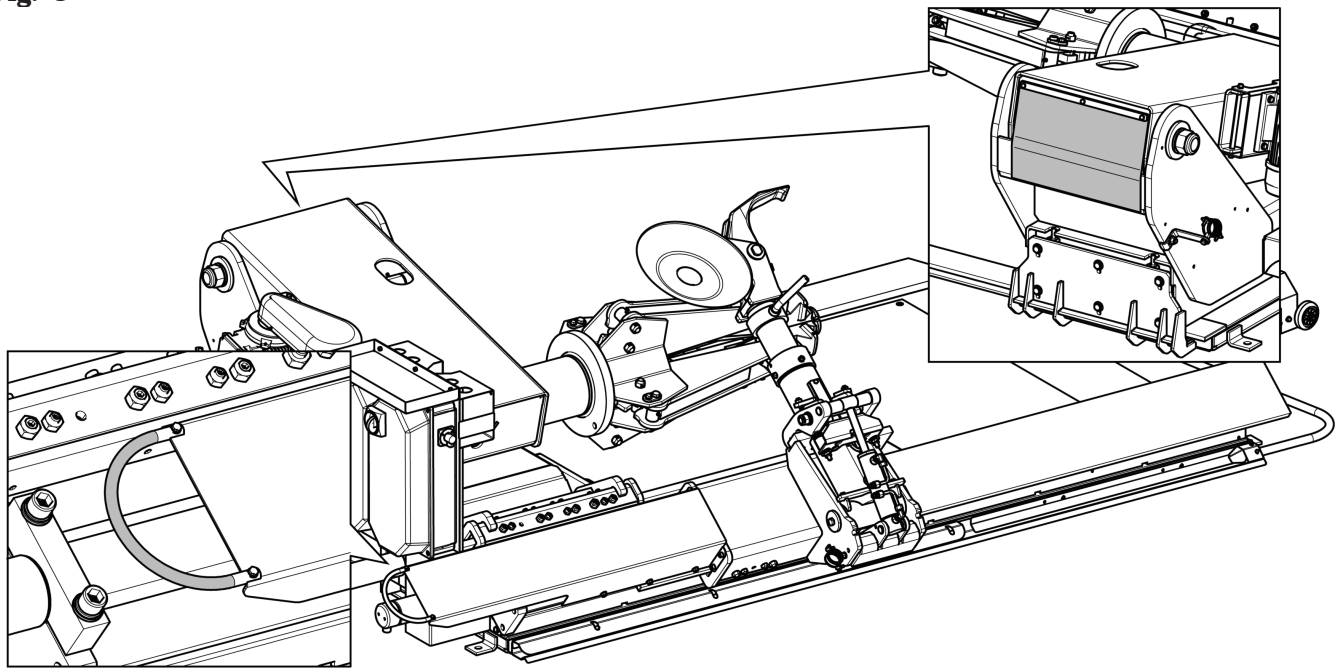
- **fusibili** sulla linea di alimentazione elettrica del motore del mandrino;
- **disinserimento automatico dell'alimentazione** in apertura del quadro elettrico;
- **motore autofrenante mandrino;**
- **protezioni fisse e ripari.**

Sono presenti sull'apparecchiatura alcune protezioni di tipo fisso destinate ad evitare potenziali rischi di schiacciamento, taglio e compressione.

Tali protezioni sono state realizzate dopo la valutazione dei rischi e dopo avere valutato tutte le situazioni operative dell'apparecchiatura.

Tali protezioni sono individuabili nella **Fig. 3**.

Fig. 3



3.1 Rischi residui

L'apparecchiatura è stata sottoposta a completa analisi dei rischi secondo la norma di riferimento EN ISO 12100.

I rischi sono stati ridotti per quanto possibile in relazione alla tecnologia ed alla funzionalità dell'apparecchiatura.

Eventuali rischi residui sono stati evidenziati nel presente manuale e attraverso pittogrammi ed avvertenze adesive apposte sull'apparecchiatura la cui collocazione è indicata nella "TAVOLA POSIZIONAMENTO TARGHE" (vedi **Fig. 2**).

4.0 IMPORTANTI ISTRUZIONI DI SICUREZZA

Quando si utilizza l'apparecchiatura da garage, è necessario seguire sempre le precauzioni di sicurezza di base, comprese le seguenti:

1. Leggere tutte le istruzioni.
2. È necessario prestare attenzione poiché possono verificarsi ustioni toccando parti calde.
3. Non utilizzare l'apparecchiatura con un cavo danneggiato o se l'apparecchiatura è caduta o è stata danneggiata, fino a quando non è stata esaminata da un tecnico dell'assistenza qualificato.
4. Non lasciare che un cavo penda dal bordo del tavolo, del piano di lavoro o del bancone né entri in contatto con collettori caldi o pale di ventilazione in movimento.
5. Se è necessaria una prolunga, utilizzare un cavo con una corrente nominale uguale o superiore a quella dell'apparecchiatura. I cavi classificati per una corrente inferiore a quella dell'apparecchiatura potrebbero surriscaldarsi. Si deve prestare attenzione a disporre il cavo in modo che non crei inciampo o che non sia teso.
6. Scollegare sempre l'apparecchiatura dalla presa elettrica quando non viene utilizzata. Non usare mai il cavo per staccare la spina dalla presa. Afferrare la spina e tirare per scollegare.
7. Lasciare raffreddare completamente l'apparecchiatura prima di riporla. Avvolgere il cavo attorno all'apparecchiatura quando lo si ripone.
8. Per ridurre il rischio di incendio, non azionare l'apparecchiatura in prossimità di contenitori aperti di liquidi infiammabili (benzina).
9. Quando si lavora su motori a combustione interna, deve essere fornita una ventilazione adeguata.
10. Tenere capelli, indumenti larghi, dita e tutte le parti del corpo lontane dalle parti in movimento.
11. Per ridurre il rischio di scosse elettriche, non utilizzare l'apparecchiatura su superfici bagnate o esporre alla pioggia.
12. Utilizzare solo come descritto in questo manuale. Utilizzare solo gli accessori raccomandati dal produttore.
13. **INDOSSARE SEMPRE OCCHIALI DI SICUREZZA.** Gli occhiali di uso quotidiano hanno lenti resistenti agli urti, ma non sono occhiali di sicurezza.

SALVARE QUESTE ISTRUZIONI

4.1 Norme generali di sicurezza



- Ogni e qualsiasi manomissione o modifica dell'apparecchiatura non preventivamente autorizzate dal costruttore sollevano quest'ultimo da danni derivati o riferibili agli atti suddetti.
- La rimozione o manomissione dei dispositivi di sicurezza o dei segnali di avvertimento posti sull'apparecchiatura, può causare grave pericolo e comporta una violazione delle Norme Europee sulla sicurezza.
- L'uso dell'apparecchiatura è consentito solamente in luoghi privi di pericoli di esplosione o incendi.
- Si raccomanda l'utilizzo di accessori e ricambi originali. Le nostre apparecchiature sono predisposte per accettare solo gli accessori originali.
- L'installazione deve essere eseguita da personale qualificato nel pieno rispetto delle istruzioni di seguito riportate.
- Controllare che durante le manovre operative non si verifichino condizioni di pericolo. Arrestare immediatamente l'apparecchiatura nel caso si riscontrino malfunzionamenti, ed interpellare il servizio assistenza del rivenditore autorizzato.
- In condizioni d'emergenza e prima di qualsiasi lavoro di manutenzione o riparazione, isolare l'apparecchiatura dalle fonti d'energia, scollegando l'alimentazione elettrica mediante l'interruttore principale e/o pneumatica.
- Controllare che l'area intorno all'apparecchiatura sia sgombra di oggetti potenzialmente pericolosi e non vi sia presenza di olio onde evitare che la gomma possa risultrarne danneggiata. Inoltre l'olio sparso sul pavimento comporta il pericolo di scivolamento da parte dell'operatore.



IL COSTRUTTORE DECLINA QUALSIASI RESPONSABILITÀ PER DANNI DERIVANTI DA INTERVENTI DI MODIFICA NON AUTORIZZATI O DALL'USO DI COMPONENTI O ACCESSORI NON ORIGINALI.



L'OPERATORE DEVE INDOSSARE ADEGUATO ABBIGLIAMENTO DI LAVORO, OCCHIALI PROTETTIVI E GUANTI PER EVITARE IL DANNO DERIVANTE DALLA PROIEZIONE DI POLVERE DANNOSA, EVENTUALE PROTEZIONE CONTRO LO SFORZO SACRO-LOMBARE PER IL SOLLEVAMENTO DI PARTI PESANTI, NON DEVONO ESSERE PORTATI OGGETTI PENDENTI COME BRACCIALETTI O SIMILARI, DEVONO ESSERE PROTETTI I CAPELLI LUNGI CON OPPORTUNO ACCORGIMENTO, LE SCARPE DEVONO ESSERE ADEGUATE AL TIPO DI OPERAZIONE DA EFFETTUARE.

- Le maniglie e gli appigli per il funzionamento dell'apparecchiatura devono essere mantenuti puliti e sgrassati.
- L'ambiente di lavoro deve essere tenuto pulito, asciutto e non all'esterno. Assicurarsi che gli ambienti di lavoro siano sufficientemente illuminati. L'apparecchiatura può essere utilizzata da un solo operatore per volta. Le persone non autorizzate devono rimanere all'esterno della zona di lavoro indicata in **Fig. 6**. Evitare assolutamente situazioni di pericolo. In particolare non utilizzare questa apparecchiatura in ambienti umidi o scivolosi o all'esterno.
- Durante il funzionamento e la manutenzione di questa apparecchiatura ci si deve assolutamente attenere a tutte le norme di sicurezza e antinfortunistiche in vigore. L'apparecchiatura non deve essere utilizzata da personale non addestrato.



L'APPARECCHIATURA OPERA CON UN FLUIDO IDRAULICO IN PRESSIONE. ASSICURARSI CHE TUTTI I RACCORDI E I TUBI FLESSIBILI SIANO PRIVI DI PERDITE E IN BUONE CONDIZIONI, EVENTUALI PERDITE SOTTO PRESSIONE POSSONO PROVOCARE GRAVI LESIONI.



MANTENERE SEMPRE I COMANDI IDRAULICI IN POSIZIONE NEUTRA.

5.0 IMBALLO E MOVIMENTAZIONE PER IL TRASPORTO

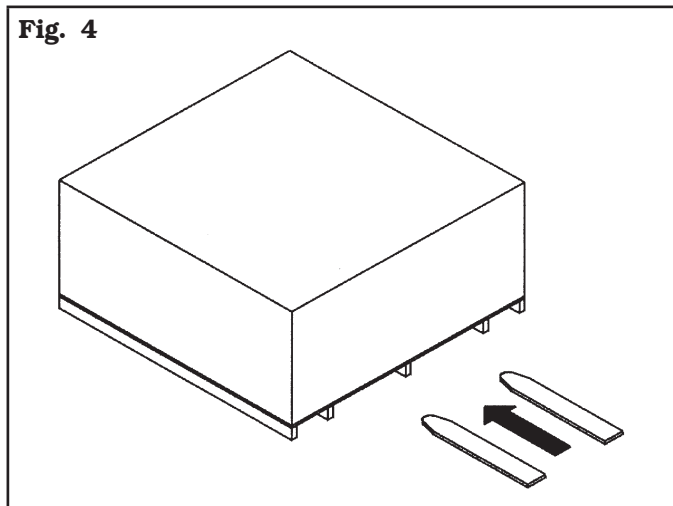


LE OPERAZIONI DI MOVIMENTAZIONE DEI CARICHI DEVONO ESSERE ESEGUITE DA PERSONALE SPECIALIZZATO.
IL DISPOSITIVO DI SOLLEVAMENTO DEVE AVERE UNA PORTATA ALMENO PARI AL PESO DELL'APPARECCHIATURA IMBALLATA (VEDI PARAGRAFO "DATI TECNICI").


L'apparecchiatura viene imballata in una scatola di cartone completamente montata.

La movimentazione deve essere effettuata per mezzo di transpallet o fork-lift.

Sollevarre l'imballo come indicato in **Fig. 4** (forche inserite centralmente per assicurare una corretta distribuzione dei pesi).



6.0 DISIMBALLO



DURANTE IL DISIMBALLO INDOSSARE SEMPRE GUANTI PER EVITARE POSSIBILI FERITE PROVOCATE DAL CONTATTO CON IL MATERIALE D'IMBALLO (CHIODI, ECC.).

Dopo avere tolto l'imballaggio, assicurarsi dell'integrità dell'apparecchiatura stessa controllando che non vi siano parti visibilmente danneggiate. In caso di dubbio **non utilizzare l'apparecchiatura** e rivolgersi a personale professionalmente qualificato (al proprio rivenditore). Gli elementi dell'imballaggio (sacchetti di plastica, polistirolo espanso, chiodi, viti, legni ecc.) devono essere tenuti raccolti e smaltiti secondo le norme in vigore, ad eccezione del pallet, che potrebbe essere riutilizzato per successive movimentazioni dell'apparecchiatura.



LA SCATOLA CONTENENTE GLI ACCESSORI È CONTENUTA NELL'INVOLUCRO. NON GETTARE CON L'IMBALLAGGIO.

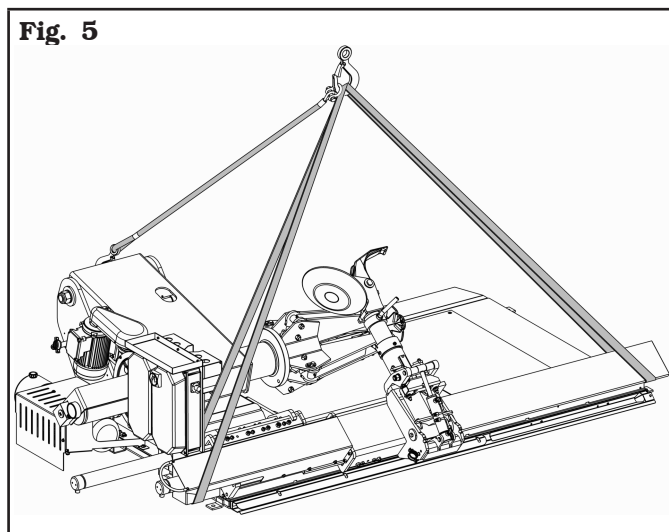
7.0 MOVIMENTAZIONE

Nel caso in cui l'apparecchiatura debba essere movimentata.



Nel caso in cui l'apparecchiatura debba essere movimentata dalla sua postazione di abituale lavoro ad altra il trasporto dell'apparecchiatura deve essere effettuato seguendo le istruzioni di seguito elencate:

- proteggere gli spigoli vivi alle estremità con materiale idoneo (Pluribol-cartone);
- non utilizzare funi metalliche per il sollevamento;
- portare il mandrino in posizione tutta abbassata e al centro dell'apparecchiatura per garantire un corretto bilanciamento del carico;
- portare il carrello utensile a fine corsa verso il mandrino;
- scollegare tutte le fonti di alimentazione dell'apparecchiatura;
- imbragare con tre cinghie sufficientemente lunghe (almeno 300 cm - 118.11") e aventi portata almeno pari al peso dell'apparecchiatura (vedi **Fig. 5**);
- sollevare e trasportare con dispositivo idoneo adeguatamente dimensionato.



8.0 AMBIENTE DI LAVORO

Le caratteristiche dell'ambiente di lavoro dell'apparecchiatura devono mantenersi nei limiti di seguito prescritti:

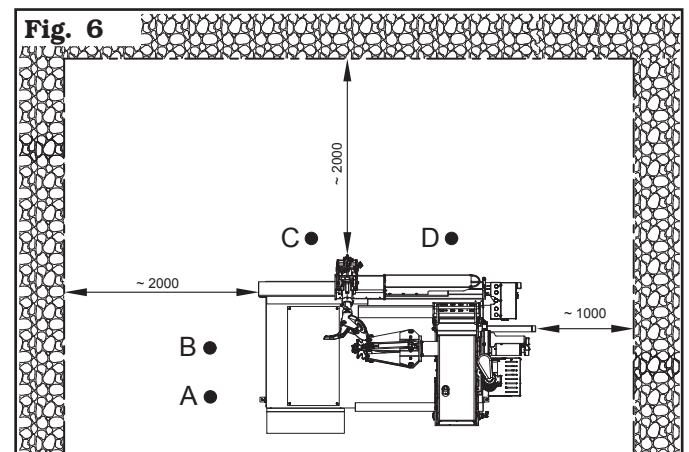
- temperatura: +5 °C - +40 °C (+41 °F - +104 °F);
- umidità relativa: 30 - 95% (senza rugiada);
- pressione atmosferica: 860 - 1060 hPa (mbar) (12.5 - 15.4 psi).

L'utilizzo dell'apparecchiatura in ambienti che presentano caratteristiche particolari può essere ammesso solamente se concordato ed approvato dal costruttore.

8.1 Posizione di lavoro

Nella **Fig. 6** è possibile individuare le posizioni di lavoro **A**, **B**, **C**, **D** che verranno richiamate durante la descrizione delle fasi operative dell'apparecchiatura. Le posizioni **A** e **B** sono considerate le principali per il montaggio e lo smontaggio dello pneumatico e per il bloccaggio della ruota sul mandrino mentre le posizioni **C** e **D** sono le migliori per seguire le operazioni di stallonatura e smontaggio dello pneumatico. Operare nelle posizioni indicate consente comunque di ottenere una maggiore precisione e velocità durante le fasi operative nonché maggiore sicurezza per l'operatore.

8.2 Area di installazione



L'installazione dell'apparecchiatura necessita di uno spazio utile come indicato nella **Fig. 6**. Il posizionamento dell'apparecchiatura deve avvenire secondo le proporzioni indicate. Dalla posizione di comando l'operatore è in grado di visualizzare tutta l'apparecchiatura e l'area circostante. L'operatore deve impedire, in tale area, la presenza di persone non autorizzate e di oggetti che potrebbero causare fonte di pericolo.

L'apparecchiatura deve essere montata su di un piano orizzontale preferibilmente cementato o piastrellato. Evitare piani cedevoli o sconnessi.

Il piano d'appoggio dell'apparecchiatura deve sopportare i carichi trasmessi durante la fase operativa. Tale piano deve avere una portata di almeno 500 kg/m² (100 lb/ft²).

La profondità del pavimento solido deve garantire la tenuta dei tasselli di ancoraggio.

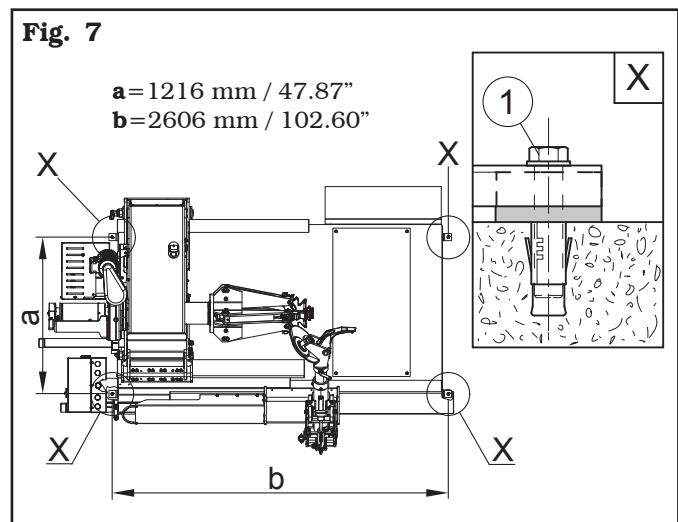
8.3 Illuminazione

L'apparecchiatura deve essere collocata in ambiente sufficientemente illuminato in conformità alle normative vigenti.

9.0 MONTAGGIO DELL'APPARECCHIATURA

9.1 Sistema di ancoraggio

L'apparecchiatura imballata è fissata al pallet di supporto per mezzo di fori predisposti sul telaio. Tali fori devono essere utilizzati anche per il fissaggio della stessa a terra, tramite tasselli di ancoraggio (esclusi dalla fornitura). Prima di eseguire il fissaggio definitivo verificare che tutti i punti di ancoraggio siano in piano e correttamente a contatto con la superficie di fissaggio stessa. Se così non fosse, provvedere ad inserire appositi profili di spessoramento tra l'apparecchiatura e la superficie inferiore di fissaggio, come indicato in **Fig. 7**.



- Praticare 4 fori diametro 12 mm a pavimento in corrispondenza dei fori disposti sul telaio di fondo;
- inserire i tasselli (esclusi dalla fornitura) nei fori;
- fissare l'apparecchiatura a terra utilizzando 4 viti M12x120 mm (escluse dalla fornitura) (**Fig. 7 rif. 1**) (o 4 viti prigioniere da 12x80 mm (escluse dalla fornitura)). Serrare le viti con coppia di serraggio di circa 70 Nm.

9.2 Accessori contenuti nell'imballaggio

All'interno della cassa di imballaggio è contenuta la scatola degli accessori.

Controllare che siano presenti tutti i pezzi sotto elencati.

Codice	Descrizione	N.
G108A25	Morsetto blocca tallone ruote movimento terra	1
B5119000	Leva lunga "C"	1

10.0 COLLEGAMENTI ELETTRICI



TUTTI I COLLEGAMENTI ELETTRICI DEVONO ESSERE ESEGUITI ESCLUSIVAMENTE DA PERSONALE QUALIFICATO.



PRIMA DI ALLACCIARE L'APPARECCHIATURA CONTROLLARE ATTENTAMENTE:

- CHE LE CARATTERISTICHE DELLA LINEA ELETTRICA CORRISPONDANO AI REQUISITI DELL'APPARECCHIATURA RIPORTATI SULLA RELATIVA TARGHETTA;
- CHE TUTTI I COMPONENTI DELLA LINEA ELETTRICA SIANO IN BUONO STATO;
- CHE LA LINEA DI MESSA A TERRA SIA PRESENTE E CHE SIA ADEGUATAMENTE DIMENSIONATA (SEZIONE MAGGIORE O UGUALE ALLA MASSIMA SEZIONE DEI CAVI ALIMENTAZIONE);
- CHE L'IMPIANTO ELETTRICO SIA PROVVISORIO DI INTERRUOTTORE GENERALE LUCCHETTABILE E INTERRUOTTORE CON PROTEZIONE DIFFERENZIALE TARATA A 30 mA.

L'apparecchiatura viene fornita con un cavo. Al cavo deve essere collegata una spina conforme ai requisiti riportati di seguito.



APPLICARE AL CAVO DELL'APPARECCHIATURA UNA SPINA CONFORME AI REQUISITI RIPORTATI SOPRA (IL CONDUTTORE DI PROTEZIONE È DI COLORE GIALLO/VERDE E NON DEVE MAI ESSERE ALLACCIATO A UNA DELLE FASI O AL NEUTRO).



L'IMPIANTO ELETTRICO DI ALIMENTAZIONE DEVE ESSERE COMPATIBILE CON I REQUISITI DI POTENZA NOMINALE SPECIFICATI NEL PRESENTE MANUALE E DEVE ESSERE TALE DA GARANTIRE UNA CADUTA DI TENSIONE A PIENO CARICO NON SUPERIORE AL 4% (10% IN FASE DI AVVIAMENTO) DEL VALORE NOMINALE.

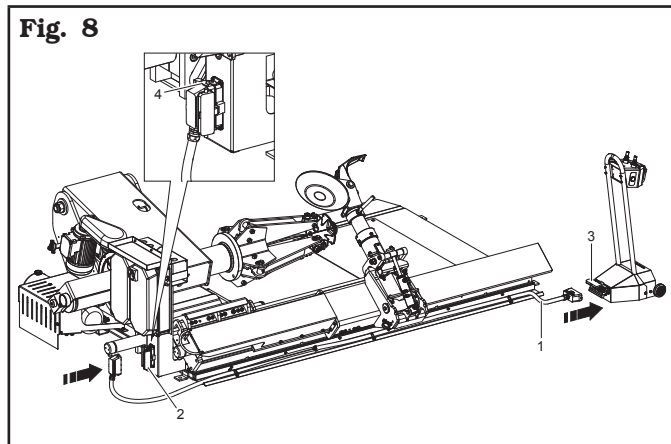


LA NON OSSERVANZA DELLE ISTRUZIONI SOPRA RIPORTATE COMPORTA COME CONSEGUENZA IMMEDIATA LA PERDITA DEL DIRITTO DI GARANZIA E PUÒ CAUSARE DANNI ALL'APPARECCHIATURA.

Modello	Conformità norma	Tensione	Amperaggio	Poli	Grado di protezione IP minimo
ROT.N7317.201843	IEC 309	400 V	16 A	3 Poli + terra	IP 44
RAV.G0760.206220	IEC 309	400 V	16 A	3 Poli + terra	IP 44

10.1 Collegamento cavo colonnetta comandi

Collegare il cavo con connettori (Fig. 8 rif. 1) alla presa dell'apparecchiatura (Fig. 8 rif. 2) e a quella della colonnetta comandi (Fig. 8 rif. 3), come rappresentato in figura.



10.3 Controllo del senso di rotazione del motore

Una volta ultimato l'allacciamento elettrico, alimentare l'apparecchiatura con l'interruttore principale. Assicurarsi che la rotazione del motore della centralina idraulica avvenga nella direzione indicata dalla freccia (Fig. 9 rif. B) visibile sulla calotta del motore elettrico. Nel caso in cui la rotazione avvenisse in senso inverso, è necessario arrestare immediatamente l'apparecchiatura e provvedere ad un'inversione delle fasi all'interno del collegamento della spina per ripristinare il corretto senso di rotazione.



LA NON OSSERVANZA DELLE ISTRUZIONI SOPRA RIPORTATE COMPORTA COME CONSEGUENZA IMMEDIATA LA PERDITA DEL DIRITTO DI GARANZIA.



DOPO AVER EFFETTUATO IL COLLEGAMENTO DEL CAVO, PER EVITARE CHE DURANTE IL FUNZIONAMENTO DELL'APPARECCHIATURA SI POSSA INAVVERTITAMENTE SCOLLEGARE, ASSICURARSI DI BLOCCARLO UTILIZZANDO IL DISPOSITIVO PREDISPOSTO (FIG. 8 RIF. 4).

10.2 Controllo olio su unità oleodinamica



L'UNITÀ OLEODINAMICA VERRÀ FORNITA SENZA OLIO IDRAULICO, PERTANTO ASSICURARSI DI RIEMPIRE L'APPOSITO SERBATOIO CON UNA QUANTITÀ INDICATIVA DI OLIO DI CIRCA 5 LITRI (1,3 GALLONI) E FACENDO SEMPRE ATTENZIONE A NON FARNE FUORIUSCIRE DAL SERBATOIO.

L'OLIO IDRAULICO DA UTILIZZARE DEVE AVERE UN GRADO DI VISCOSITÀ ADATTO ALLE TEMPERATURE MEDIE DEL PAESE DI INSTALLAZIONE ED IN PARTICOLARE:

- VISCOSITÀ 32 (PER PAESI CON TEMPERATURA AMBIENTE DA 0 °C - +30 °C (+32 °F - +86 °F);
- VISCOSITÀ 46 (PER PAESI CON TEMPERATURA AMBIENTE MAGGIORE DI +30 °C (+86 °F).

10.4 Controlli elettrici

PRIMA DELLA MESSA IN FUNZIONE DELLO SMONTAGOMME SI DOVRANNO CONOSCERE LA POSIZIONE E LA MODALITÀ DI FUNZIONAMENTO DI TUTTI GLI ELEMENTI DI COMANDO E SI DEVE VERIFICARNE L'EFFICIENZA (VEDERE A TAL PROPOSITO IL PARAGRAFO "COMANDI").



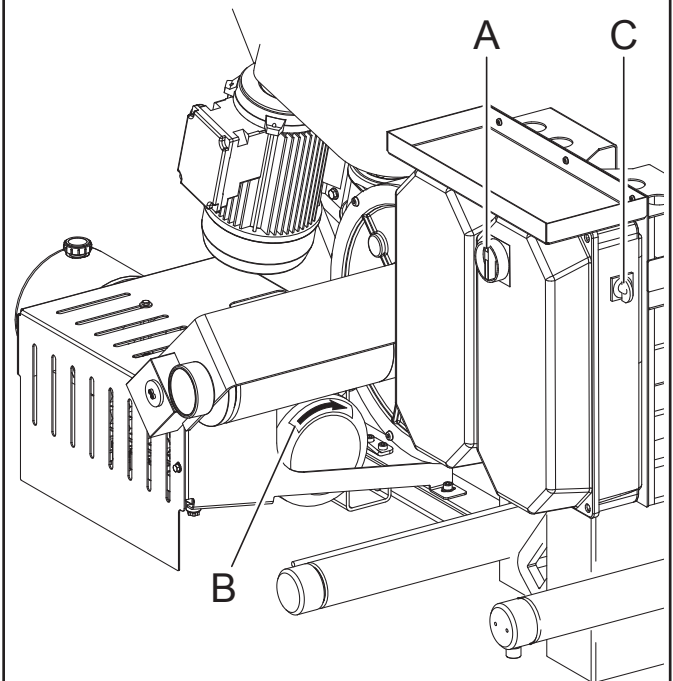
VERIFICARE GIORNALMENTE, PRIMA DI INIZIARE AD UTILIZZARE L'APPARECCHIATURA, IL CORRETTO FUNZIONAMENTO DEI COMANDI AD AZIONE MANTENUTA.

Una volta effettuato il collegamento presa/spina, azionare l'apparecchiatura mediante l'interruttore generale (**Fig. 9 rif. A**).

L'apparecchiatura è dotata di un dispositivo che interrompe la comunicazione tra comando e quadro elettrico, quando sono passate più di sei ore dall'ultimo comando effettuato. Nel caso, basta ripetere le operazioni di accensione descritte nel capitolo "Controlli Elettrici".



AD OPERAZIONI DI MONTAGGIO CONCLUSE FARE UN CONTROLLO DI TUTTE LE FUNZIONI DELL'APPARECCHIATURA.

Fig. 9**LEGENDA**

A - Interruttore generale

B - Senso di rotazione motore centralina

C - Selettore 1-0-2 comando velocità autocentrante

11.0 COMANDI

11.1 Dispositivo di comando a cavo

Il comando (manipolatore) può essere movimentato a seconda delle necessità di posizionamento dell'operatore.

Si raccomanda all'operatore di collocare il comando in zona libera da ostacoli in modo da avere chiara e completa visione della zona operativa.



VERIFICARE L'ASSENZA DI PERSONE O COSE NASCOSTE AL CAMPO VISIVO DELL'OPERATORE DALL'INGOMBRO DELLA RUOTA (SPECIE DI GRANDI DIMENSIONI).

La "leva **A**" ha quattro posizioni ad azione mantenuta:

- leva verso destra o sinistra, comanda rispettivamente la traslazione del carro portamandrino verso destra o sinistra;
- leva verso l'alto o verso il basso, comanda rispettivamente la salita e la discesa del braccio portamandrino.

Il "pedale **B**" comanda la rotazione oraria ed antioraria del mandrino.

Il "pulsante **C**" ha una posizione ad azione mantenuta, e premuto ruota la testa portautensili in senso antiorario (da dietro utensile).

Il "pulsante **D**" ha una posizione ad azione mantenuta, e premuto ruota la testa portautensili in senso orario (da dietro utensile).

Il "pulsante **E**" ha una posizione ad azione mantenuta, e premuto comanda l'apertura dell'autocentrante.

Il "pulsante **F**" ha una posizione ad azione mantenuta, e premuto comanda la chiusura dell'autocentrante.

Il "pulsante **G**" ha una posizione ad azione mantenuta, e premuto in combinazione con lo spostamento laterale della leva "**A**" o "**H**" raddoppia rispettivamente la velocità di traslazione del carro autocentrante e del carro portautensili.

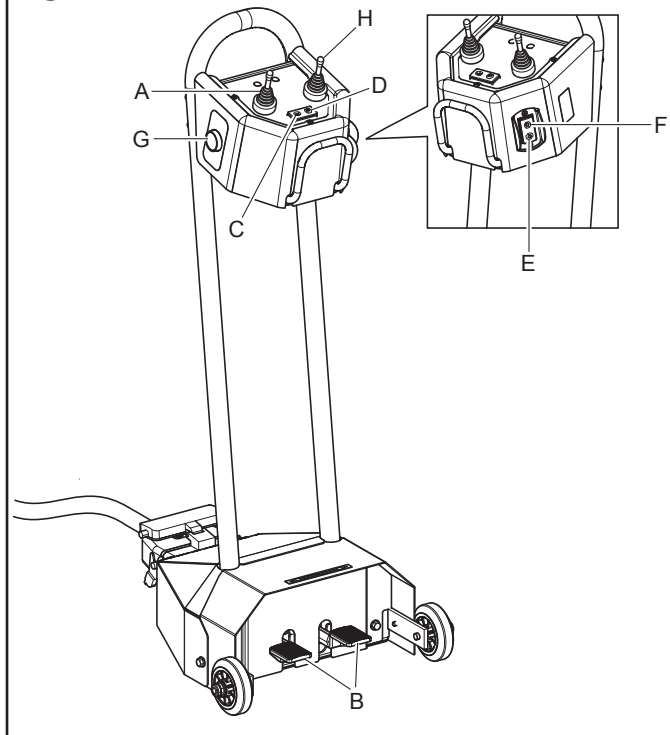
La "leva **H**" ha quattro posizioni ad azione mantenuta:

- leva verso destra o sinistra, comanda rispettivamente la traslazione del carro portautensili verso destra o sinistra;
- leva verso l'alto o verso il basso, rispettivamente abbassa o solleva il braccio portautensili.



IL MANIPOLATORE NON DEVE ASSOLUTAMENTE ESSERE POSIZIONATO DOVE RISTAGNI DELL'ACQUA.

Fig. 10



12.0 USO DELL'APPARECCHIATURA

12.1 Misure di precauzione durante il montaggio e smontaggio degli pneumatici



Prima di procedere al montaggio degli pneumatici osservare le seguenti norme di sicurezza:

- utilizzare sempre cerchioni e pneumatici puliti, asciutti ed in buono stato; in particolare, se necessario, pulire i cerchioni e verificare che:
 - i talloni, i fianchi e il battistrada dello pneumatico non presentino danneggiamenti;
 - il cerchione non presenti ammaccature e/o deformazioni;
- lubrificare abbondantemente la superficie di contatto del cerchione ed i talloni dello pneumatico con lubrificante speciale per pneumatici;
- sostituire la valvola della camera d'aria o del cerchione con una nuova o, in caso di valvole in metallo, sostituire l'anello di tenuta;
- verificare sempre che pneumatico e cerchione abbiano le dimensioni corrette per l'accoppiamento; qualora non si sia in grado di verificare che suddette dimensioni siano corrette, non procedere al montaggio (generalmente le dimensioni nominali del cerchione e dello pneumatico sono stampate sugli stessi);
- è vietato pulire le ruote sull'apparecchiatura usando getti d'acqua o d'aria compressa.



MONTARE UNO PNEUMATICO CON UN TALLONE, IL BATTISTRADA E/O UN FIANCO DANNEGGIATO SU UN CERCHIONE DI UNA RUOTA RIDUCE LA SICUREZZA DI UN VEICOLO EQUIPAGGIATO CON LA RUOTA STESSA, E PUO' CONDURRE A INCIDENTI STRADALI, INFORTUNI GRAVI O ANCHE MORTE. SE UN TALLONE, IL BATTISTRADA O UN FIANCO DELLO PNEUMATICO VENGONO DANNEGGIATI DURANTE LO SMONTAGGIO, NON RIMONTARE IN NESSUN CASO LO PNEUMATICO SU UN CERCHIONE. SE SI RITIENE CHE UN TALLONE, IL BATTISTRADA O UN FIANCO DI UNO PNEUMATICO POSSANO ESSERE STATI DANNEGGIATI DURANTE IL MONTAGGIO, SMONTARE LO PNEUMATICO E ISPEZIONARLO ATTENTAMENTE. NON RIMONTARLO IN NESSUN CASO SU UN CERCHIONE QUALORA UN TALLONE, IL BATTISTRADA O UN FIANCO RISULTINO DANNEGGIATI.



UN'INADEGUATA LUBRIFICAZIONE DELLO PNEUMATICO, DEL CERCHIONE, DELL'UTENSILE AD ARPIONE E/O DELLA LEVA PUO' CAUSARE UN ATTRITO ANOMALO FRA LO PNEUMATICO E QUESTI ELEMENTI DURANTE LO SMONTAGGIO E/O IL MONTAGGIO DELLO PNEUMATICO E CAUSARE DANNI ALLO STESSO, RIDUCENDO LA SICUREZZA DI UN VEICOLO EQUIPAGGIATO CON LO PNEUMATICO. LUBRIFICARE SEMPRE ABBONDANTEMENTE QUESTI ELEMENTI UTILIZZANDO UN LUBRIFICANTE SPECIFICO PER PNEUMATICI, SEGUENDO LE INDICAZIONI CONTENUTE IN QUESTO MANUALE.



UTILIZZARE UNA LEVA INADEGUATA, USURATA O COMUNQUE DANNEGGIATA PER LO SMONTAGGIO DEI TALLONI DELLO PNEUMATICO PUO' CONDURRE AL DANNEGGIAMENTO DI UN TALLONE E/O DI UN FIANCO DELLO PNEUMATICO, RIDUCENDO LA SICUREZZA DI UN VEICOLO EQUIPAGGIATO CON LO PNEUMATICO STESSO.

UTILIZZARE UNICAMENTE LA LEVA FORNITA IN DOTAZIONE CON L'APPARECCHIATURA E VERIFICARNE LO STATO PRIMA DI OGNI SMONTAGGIO.

SE RISULTA USURATA O COMUNQUE DANNEGGIATA, NON UTILIZZARLA PER LO SMONTAGGIO DELLO PNEUMATICO, MA SOSTITUIRLA CON UNA LEVA FORNITA DAL PRODUTTORE DELL'APPARECCHIATURA O DA UN SUO DISTRIBUTORE AUTORIZZATO.

12.2 Operazioni preliminari

Vista la struttura dello smontagomme e la sua destinazione d'uso, l'operatore dovrà trattare ruote dal grande diametro (fino a 2700 mm - 106.30") e dalla massa notevole (fino a 3000 kg - 6615 lbs).

Si raccomanda la massima cautela nella movimentazione delle ruote servendosi di altri operatori opportunamente addestrati e con abbigliamento idoneo.



DURANTE TUTTE LE OPERAZIONI DI MONTAGGIO E SMONTAGGIO DEGLI PNEUMATICI, È POSSIBILE RADDOPPIARE LA VELOCITÀ DI ROTAZIONE DELL'AUTOCENTRANTE, RUOTANDO IL SELETTORE (FIG. 9 RIF. C).

SI CONSIGLIA DI ADOTTARE LA BASSA VELOCITÀ PER RUOTE DI GRANDE DIAMETRO E PESO. SI CONSIGLIA INOLTRE, DI LUBRIFICARE CON CURA I TALLONI DEGLI PNEUMATICI PER PROTEGGERLI DA EVENTUALI DANNEGGIAMENTI E PER AGEVOLARE LE OPERAZIONI DI MONTAGGIO E SMONTAGGIO.



IL MANCATO INSERIMENTO DI UN'OPPORTUNA SEZIONE DI UN TALLONE ALL'INTERNO DEL CANALE DEL CERCHIONE, SECONDO QUANTO INDICATO IN QUESTO MANUALE DURANTE LE OPERAZIONI DI MONTAGGIO O SMONTAGGIO DEL TALLONE, DETERMINA UNA TENSIONE ANOMALA SULLO STESSO.

QUESTA PUO' CAUSARE IL DANNEGGIAMENTO DEL TALLONE E/O DEL FIANCO DELLO PNEUMATICO CUI IL TALLONE E' COLLEGATO, RIDUCENDO LA SICUREZZA DI UN VEICOLO EQUIPAGGIATO CON LO PNEUMATICO.

SEGUIRE SEMPRE LE INDICAZIONI DEL MANUALE RIGUARDO L'ALLINEAMENTO DI UNA SEZIONE DI UN TALLONE AL CANALE DEL CERCHIONE.

NON PROCEDERE CON LO SMONTAGGIO O IL MONTAGGIO DI UN TALLONE SE NON SI È IN GRADO DI OTTENERE L'ALLINEAMENTO DI UNA SEZIONE DI UN TALLONE AL CANALE DEL CERCHIONE INDICATO IN QUESTO MANUALE.

12.3 Preparazione della ruota



TOGLIERE IL GAMBO DELLA VALVOLA E LASCIAR SGONFIARE COMPLETAMENTE LO PNEUMATICO.

- Togliere i contrappesi d'equilibratura su entrambi i lati della ruota.
- Verificare da quale lato si dovrà smontare lo pneumatico, guardando dove si trova il canale.
- Verificare il tipo di bloccaggio del cerchio.

12.4 Bloccaggio della ruota



IN RELAZIONE A DIMENSIONI E PESO DELLA RUOTA DA BLOCCARE, OCCORRE SERVIRSI DI UN SECONDO OPERATORE CHE MANTIENGA LA RUOTA IN POSIZIONE VERTICALE, AL FINE DI GARANTIRE CONDIZIONI DI SICUREZZA OPERATIVE.



SE SI MOVIMENTANO RUOTE CON PESO SUPERIORE A 500 kg (1102 lbs). SI CONSIGLIA DI UTILIZZARE UN CARRELLO ELEVATORE O UNA GRU.

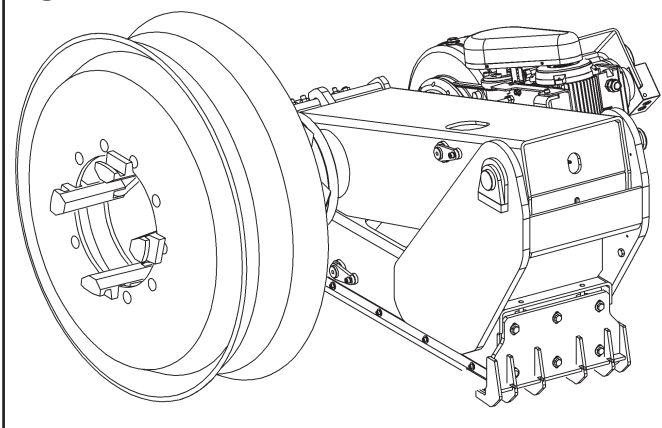


ASSICURARSI CHE IL BLOCCAGGIO DEL CERCHIONE VENGA ESEGUITO CORRETTAMENTE E CHE LA PRESA SIA SICURA ONDE EVITARE LA CADUTA DELLA RUOTA DURANTE LE OPERAZIONI DI MONTAGGIO O SMONTAGGIO.



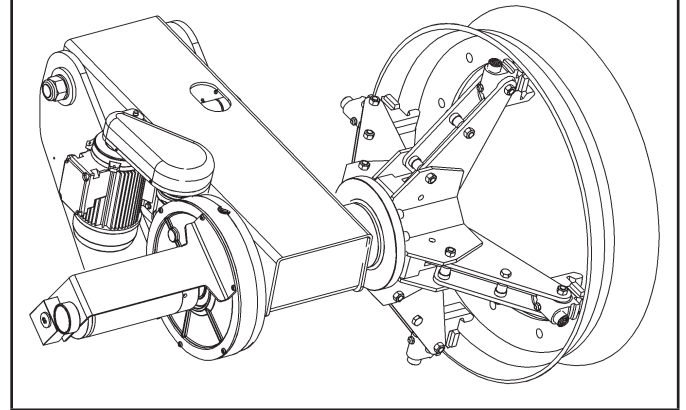
E' ASSOLUTAMENTE VIETATO MODIFICARE IL VALORE DI TARATURA DELLA PRESSIONE DI FUNZIONAMENTO AGENDO SULLE VALVOLE DI MASSIMA PRESSIONE; TALE MANOMISSIONE ESCLUDE OGNI RESPONSABILITA' DA PARTE DEL COSTRUTTORE.

Fig. 11



Bloccaggio su foro centrale

Fig. 12



Bloccaggio sulla balconata



IL MOVIMENTO DI APERTURA CHIUSURA DEL MANDRINO AUTOCENTRANTE PUÒ GENERARE PERICOLO DI SCHIACCIAMENTO, TAGLIO, COMPRESIONE. DURANTE LA FASE DI BLOCCAGGIO/SBLOCCAGGIO DELLA RUOTA, EVITARE CHE PARTI DEL CORPO VENGANO A CONTATTO CON LE PARTI IN MOVIMENTO.

Tutte le ruote devono essere bloccate dall'interno.
Il bloccaggio sulla flangia centrale è da ritenersi sempre il più sicuro.



PER LE RUOTE CON IL CERCHIO A CANALE BLOCCARE LA RUOTA IN MODO CHE IL CANALE SI TROVI SUL LATO ESTERNO RISPETTO AL MANDRINO.

Se non si riesce a bloccare il cerchio nel foro della cartella, si consiglia di effettuare il bloccaggio sulla balconata in prossimità della cartella.

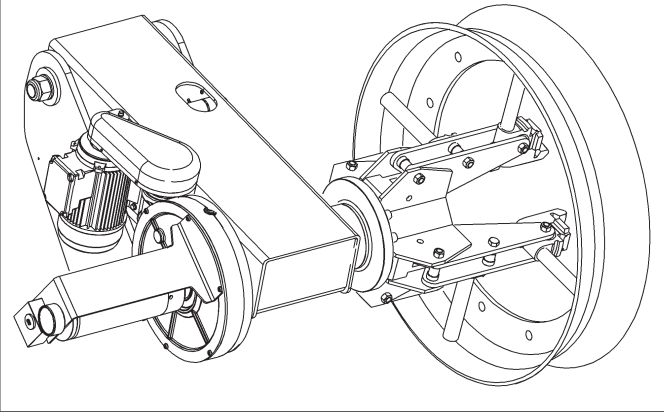


PER IL BLOCCAGGIO DI RUOTE CON CERCHI IN LEGA SONO DISPONIBILI DELLE GRIFFE SUPPLEMENTARI DI PROTEZIONI CHE PERMETTONO DI OPERARE SUI CERCHI SENZA ROVINARLI. LE GRIFFE DI PROTEZIONE VANNO INNESTATE A BAIONETTA SULLE NORMALI GRIFFE DEL MANDRINO.

Per procedere al bloccaggio della ruota attenersi alle seguenti istruzioni:

- portare in posizione di “fuori lavoro” il braccio porta utensile ad arpione (**Fig. 15 rif. 1**) con l’ausilio di appositi comandi (**Fig. 10 rif. H**);
- sistemare la ruota in posizione verticale sul pianale dell’apparecchiatura;
- traslare il carro mandrino verso lo pneumatico fino ad inserire i bracci autocentranti dentro al cerchione;
- regolare l’apertura dell’autocentrante mediante il comando “apertura/chiusura” (**Fig. 10 rif. E/F**) in base al tipo di cerchio da bloccare;
- agendo sulla leva (**Fig. 10 rif. I**) posizionare il mandrino coassiale con il centro della ruota, facendo in modo che le estremità delle griffe sfiorino il bordo del cerchio;
- azionare il comando (**Fig. 10 rif. E**) fino al bloccaggio completo della ruota;
- verificare sia che il cerchio sia bloccato e centrato correttamente, sia che la ruota sia sollevata dal pianale dell’apparecchiatura onde evitare lo scivolamento del cerchio stesso durante le operazioni successive.

Fig. 13



Bloccaggio con prolunghe



AL TERMINE DELLE OPERAZIONI DI MONTAGGIO/ SMONTAGGIO DELLO PNEUMATICO NON LASCIARE LA RUOTA BLOCCATA SULL'AUTOCENTRANTE E COMUNQUE NON LASCIARLA MAI INCOSTUDITA.



INSISTERE SUL COMANDO PER IL BLOCCAGGIO DEL CERCHIO, FINO AL RAGGIUNGIMENTO DELLA MAX. PRESSIONE DI ESERCIZIO (180 bar - 2610 psi), VERIFICABILE TRAMITE IL MANOMETRO PREDISPOSTO.



DURANTE TUTTE LE OPERAZIONI DI MONTAGGIO E SMONTAGGIO DEGLI PNEUMATICI, È POSSIBILE RADDOPPIARE LA VELOCITÀ DI ROTAZIONE DELL'AUTOCENTRANTE, RUOTANDO IL SELETTORE (FIG. 9 RIF. C). SI CONSIGLIA DI ADOTTARE LA BASSA VELOCITÀ PER RUOTE DI GRANDE DIAMETRO E PESO SI CONSIGLIA INOLTRE, DI LUBRIFICARE CON CURA I TALLONI DEGLI PNEUMATICI PER PROTEGGERLI DA EVENTUALI DANNEGGIAMENTI E PER AGEVOLARE LE OPERAZIONI DI MONTAGGIO E SMONTAGGIO.



DURANTE TUTTE LE OPERAZIONI DI MONTAGGIO E SMONTAGGIO DEGLI PNEUMATICI, È POSSIBILE RADDOPPIARE LA VELOCITÀ DI ROTAZIONE DELL'AUTOCENTRANTE, RUOTANDO IL SELETTORE (FIG. 9 RIF. C).

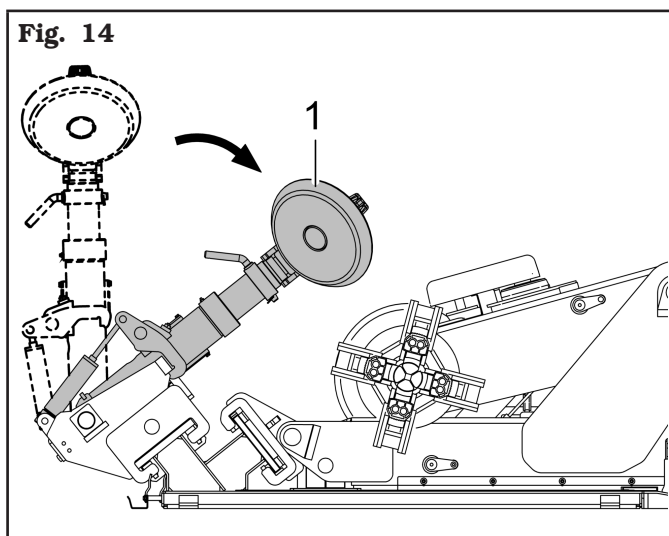
SI CONSIGLIA DI ADOTTARE LA BASSA VELOCITÀ PER RUOTE DI GRANDE DIAMETRO E PESO SI CONSIGLIA INOLTRE, DI LUBRIFICARE CON CURA I TALLONI DEGLI PNEUMATICI PER PROTEGGERLI DA EVENTUALI DANNEGGIAMENTI E PER AGEVOLARE LE OPERAZIONI DI MONTAGGIO E SMONTAGGIO.

12.5 Funzionamento braccio porta utensili

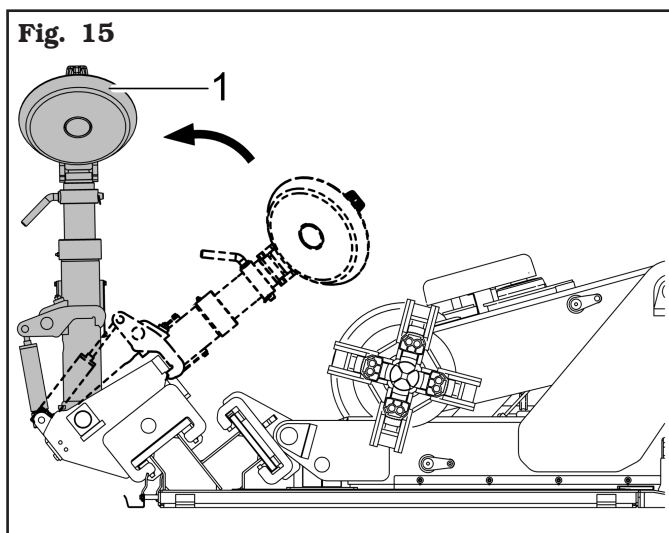
Il braccio porta utensili può mantenere, durante le fasi di lavorazione, due posizioni e più precisamente:

- 1) posizione di “lavoro”;
- 2) posizione “fuori lavoro”.

In posizione di “lavoro” (**Fig. 14 rif. 1**) il braccio porta utensili si trova abbassato verso il mandrino e in questa posizione deve eseguire le varie operazioni di stallonatura, smontaggio e montaggio dello pneumatico.



In posizione “fuori lavoro” (**Fig. 15 rif. 1**) il braccio porta utensili si trova in posizione verticale e deve essere portato in questa posizione ogni qualvolta non è richiesto il suo utilizzo e per portarsi da un lato all'altro dello pneumatico durante le varie fasi di lavorazione.



Il braccio portautensili, si sposta dalla posizione “fuori lavoro” alla posizione “lavoro”, tramite un cilindro idraulico.



NELLA POSIZIONE DI LAVORO, IL CRICCHETTO DI SICUREZZA (FIG. 1 RIF. 8) DEVE ESSERE AGGANCIATO AL CARRO UTENSILE (FIG. 1 RIF. 13).

Per portarsi invece dalla posizione di “lavoro” alla posizione “fuori lavoro”, il braccio porta utensili si muove con comando da manipolatore che aziona il cilindro (**Fig. 1 rif. 21**).

12.5.1 Rotazione utensili

La rotazione di 180° della testa porta utensili, avviene automaticamente con comando da manipolatore (Fig. 10 rif. C e D).

12.5.2 Estrazione/inserimento gruppo utensili

La testa porta utensili ha due posizioni di lavoro.



LE OPERAZIONI DESCRITTE DI SEGUITO, DEVONO ESSERE ESEGUITE CON TESTA UTENSILI IN POSIZIONE "FUORI LAVORO".

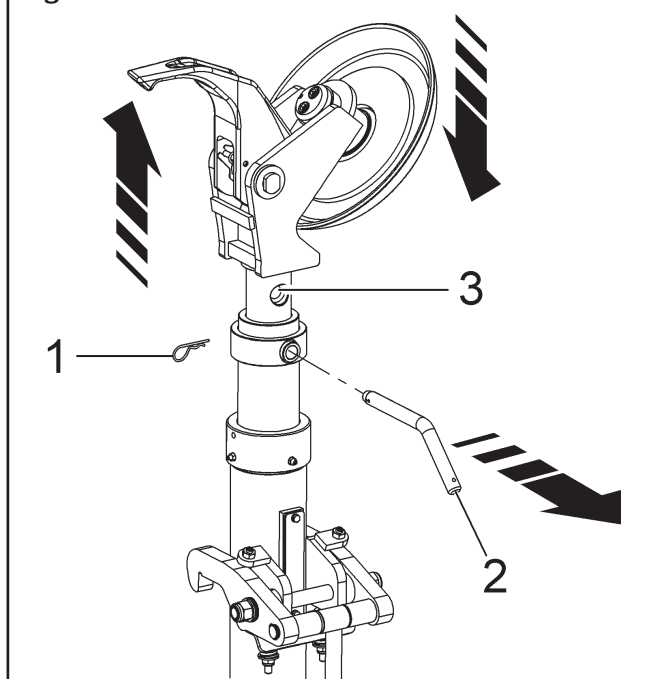
Per passare da una posizione all'altra, è sufficiente togliere la copiglia di sicurezza (Fig. 16 rif. 1) ed estrarre manualmente la leva (Fig. 16 rif. 2). Sollevare o abbassare manualmente la testa porta utensili fino a far combaciare i fori di bloccaggio (Fig. 16 rif. 3).



DURANTE L'OPERAZIONE DI ABBASSAMENTO DELLA TESTA PORTA UTENSILI, ACCOMPAGNARE CON LA MANO RIMASTA LIBERA, LA TESTA STESSA VERSO IL BASSO.

Al raggiungimento della nuova posizione, è necessario infilare nuovamente la leva (Fig. 16 rif. 2) nell'apposito foro e rimontare la copiglia di sicurezza (Fig. 16 rif. 1).

Fig. 16



12.6 Pneumatici tubeless

12.6.1 Stallonatura



NON INSERIRE MAI NESSUNA PARTE DEL CORPO TRA IL GRUPPO UTENSILI ED LO PNEUMATICO.



DURANTE TUTTE LE OPERAZIONI DI MONTAGGIO/SMONTAGGIO DEGLI PNEUMATICI, CONTROLLARE CHE LA PRESSIONE DI BLOCCAGGIO DELL' AUTOCENTRANTE SIA PROSSIMA AL VALORE MAX. DI ESERCIZIO (180 bar - 2610 psi).

- Bloccare la ruota sul mandrino come descritto nel paragrafo precedente.
- Rimuovere tutti i pesi di bilanciamento dal cerchio. Estrarre la valvola e lasciar fuoriuscire l'aria dallo pneumatico.
- Portarsi in posizione di lavoro C (Fig. 6).
- Abbassare il braccio porta utensili in posizione di lavoro (cricchetto di sicurezza agganciato) (Fig. 14).



VERIFICARE SEMPRE CHE IL BRACCIO SIA CORRETTAMENTE AGGANCIATO AL CARRELLO.

- Posizionare come illustrato in Fig. 17 il disco stallonatore (Fig. 17 rif. 1) agendo sulla leva del dispositivo di comando (Fig. 10 rif. A); il profilo esterno del cerchio (Fig. 17 rif. 2) deve sfiorare il disco stallonatore.

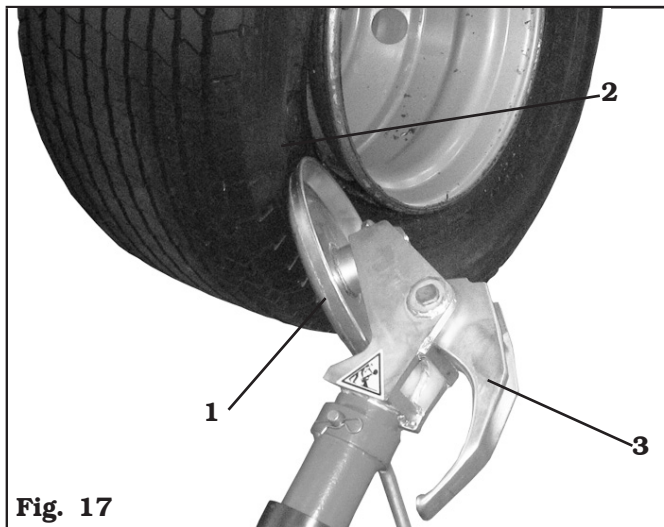


Fig. 17



IL DISCO STALLONATORE NON DEVE FARE PRESSIONE SUL CERCHIO MA SUL TALLONE DELLO PNEUMATICO.

F. Ruotare il mandrino in senso antiorario e contemporaneamente fare avanzare verso l'interno la slitta portautensili per poter stallonare lo pneumatico. Continuare a girare il mandrino di serraggio lubrificando generosamente cerchio e tallone dello pneumatico con il lubrificante adatto. Per evitare qualsiasi rischio effettuare le operazioni di lubrificazione dei talloni ruotando in senso orario se si opera sul fianco esterno o in senso antiorario se su quello interno. L'avanzamento del disco di stallonatura deve essere tanto più lento quanto maggiore è l'aderenza dello pneumatico sul cerchio.



UTILIZZARE SOLO LUBRIFICANTE SPECIALE PER PNEUMATICI. I LUBRIFICANTI ADATTI NON CONTENGONO ACQUA, NE' IDROCARBURI O SILICONE.

G. Eseguita la stallonatura esterna, sganciare e sollevare il braccio porta utensile ad arpione portandolo nella posizione di "fuori lavoro" (Fig. 15 rif. 1); operando sul manipolatore posizionare il braccio porta utensile ad arpione sul lato interno della ruota quindi riportarlo nella "posizione di lavoro" (Fig. 14 rif. 1) fino a bloccarlo con l'apposito cricchetto di sicurezza.



PRESTARE PARTICOLARE ATTENZIONE QUANDO SI RIPOSIZIONA IL BRACCIO PORTAUTENSILI PER EVITARE EVENTUALI SCHIACCIAMENTI ALLE MANI.

H. Ruotare di 180° la testa porta utensili come descritto nel relativo paragrafo, in modo da disporre il disco di stallonatura (Fig. 18 rif. 1) contro al bordo del cerchio (Fig. 18 rif. 2).

I. Portarsi in posizione di lavoro **D** (Fig. 6) e ripetere le operazioni descritte ai punti **E**, **F** fino ad ottenere la completa stallonatura dello pneumatico.

Durante tutte le operazioni di stallonatura è consigliabile ripiegare l'utensile ad arpione (Fig. 17, 18 rif. 3) su se stesso al fine di evitare inutili intralci alle fasi operative.

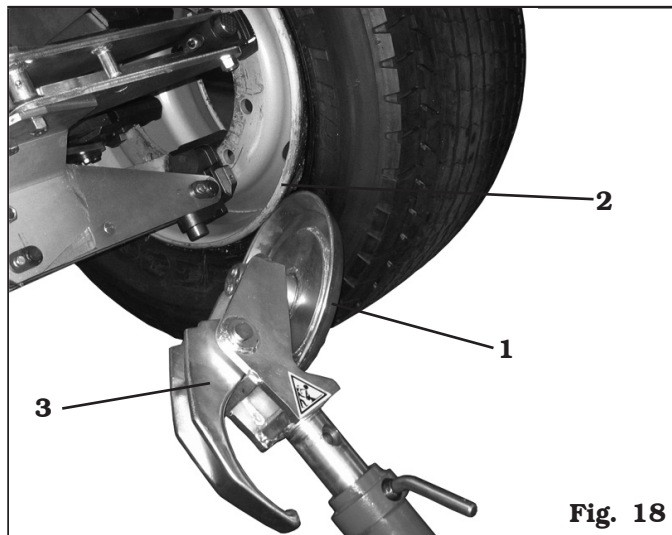


Fig. 18

12.6.2 Smontaggio



DURANTE TUTTE LE OPERAZIONI DI MONTAGGIO/SMONTAGGIO DEGLI PNEUMATICI, CONTROLLARE CHE LA PRESSIONE DI BLOCCAGGIO DELL' AUTOCENTRANTE SIA PROSSIMA AL VALORE MAX. DI ESERCIZIO (180 bar - 2610 psi).

Lo smontaggio di pneumatici tubeless può avvenire in due modi:

A. Se la ruota non presenta particolari difficoltà continuando l'operazione di stallonatura è possibile ottenere la completa fuoriuscita dei talloni dal cerchio. Il tallone interno, sospinto dal disco, preme su quello esterno fino a completo smontaggio (vedi **Figura 19**).



Fig. 19

B. Se la ruota è particolarmente dura non è possibile agire come descritto al punto **A**. Sarà necessario agire in modo diverso utilizzando l'utensile ad arpione e seguendo la procedura qui descritta:

- portarsi nella postazione di lavoro **C** (Fig. 6);
- posizionare il braccio porta utensile sul lato esterno della ruota e fare avanzare l'utensile ad arpione inserendolo tra cerchio e tallone finché non si sia ancorato al tallone stesso (vedi **Fig. 20**);

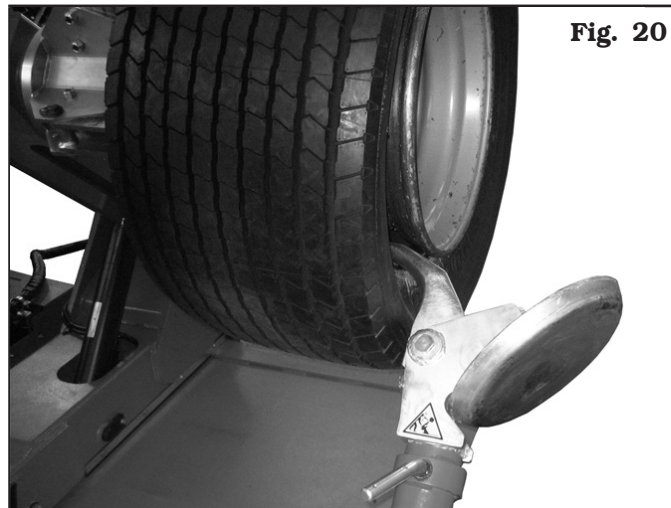
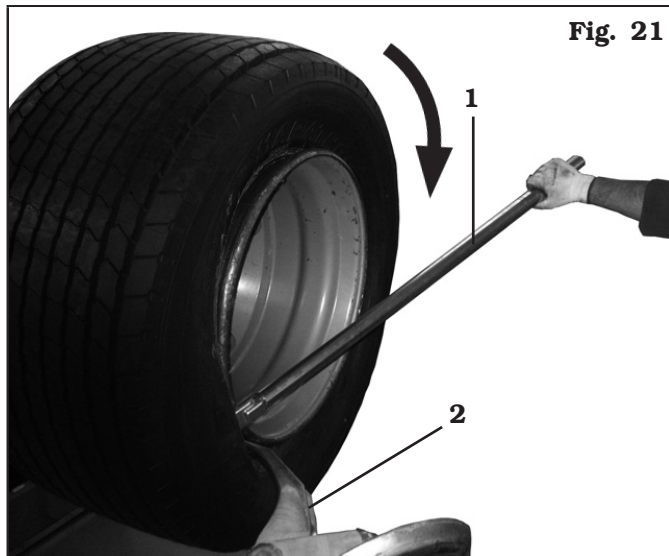


Fig. 20

- allontanare di circa 4-5 cm (1.57"-1.97") il cerchio dall'utensile ad arpione in modo da evitare l'eventuale sgancio del tallone dall'utensile stesso;
- portarsi nella posizione di lavoro **A** (**Fig. 6**);
- traslare verso l'esterno l'utensile ad arpione (**Fig. 21 rif. 2**) in modo da consentire un'agevole inserimento della leva (**Fig. 21 rif. 1**) fra cerchio e tallone; inserire la leva (**Fig. 21 rif. 1**) tra cerchio e tallone sulla destra dell'utensile (**Fig. 21 rif. 2**);



- mantenendo la leva premuta, abbassare la ruota fino a portare il bordo del cerchio ad una distanza di 5 mm (0.2") dall'utensile ad arpione;
- girare la ruota in senso orario mantenendo premuta la leva (**Fig. 21 rif. 1**) fino alla completa fuoriuscita del tallone;
- eseguito lo smontaggio del tallone esterno, allontanare il braccio porta utensile ad arpione dalla ruota, sganciarlo e sollevarlo portandolo nella posizione di "fuori lavoro" (**Fig. 15 rif. 1**); operando sul manipolatore posizionare il braccio porta utensile sul lato interno della ruota quindi riportarlo nella "posizione di lavoro" (**Fig. 14 rif. 1**) e bloccarlo con l'apposito gancio di sicurezza.



PRESTARE PARTICOLARE ATTENZIONE QUANDO SI RIPOSIZIONA IL BRACCIO PORTAUTENSILI PER EVITARE EVENTUALI SCHIACCIAMENTI ALLE MANI.



VERIFICARE SEMPRE CHE IL BRACCIO SIA CORRETTAMENTE AGGANCIATO AL CARRELLO.

- Portarsi nella posizione di lavoro **D** (**Fig. 6**);
- ruotare la testa porta utensili di 180° al fine di poter inserire l'utensile ad arpione (**Fig. 22 rif. 1**) tra il bordo del cerchio ed il tallone dello pneumatico;



- allontanare di circa 4-5 cm (1.57"-1.97") il cerchio dall'utensile in modo da evitare l'eventuale sgancio del tallone dell'utensile stesso;
- portarsi nella posizione di lavoro **B** (**Fig. 6**);
- traslare l'utensile ad arpione in modo da consentire un agevole inserimento della leva fra cerchio e tallone sulla sinistra dell'utensile. Mantenendo la leva premuta abbassare la ruota fino a portare il bordo del cerchio ad una distanza di circa 5 mm (0.2") dall'utensile ad arpione quindi ruotare il mandrino in senso antiorario fino a completare lo smontaggio dello pneumatico.



LA FUORIUSCITA DEI TALLONI DAL CERCHIO CAUSA LA CADUTA DELLO PNEUMATICO. VERIFICARE SEMPRE CHE NESSUNO SI TROVI ACCIDENTALMENTE NELL'AREA DI LAVORO.



NEL CASO DI SMONTAGGIO DI PNEUMATICI MOLTO PESANTI SI RACCOMANDA DI PRESTARE ATTENZIONE AL PROCEDIMENTO E ALL'AREA CIRCOSTANTE ALLO SMONTAGOMME.

12.6.3 Montaggio



NEL CASO DI SMONTAGGIO DI PNEUMATICI MOLTO PESANTI SI RACCOMANDA DI AVVICINARE IL PIÙ POSSIBILE LA RUOTA AL BASAMENTO PRIMA DI ULTIMARE L'OPERAZIONE.



DURANTE TUTTE LE OPERAZIONI DI MONTAGGIO/SMONTAGGIO DEGLI PNEUMATICI, CONTROLLARE CHE LA PRESSIONE DI BLOCCAGGIO DELL'AUTOCENTRANTE SIA PROSSIMA AL VALORE MAX. DI ESERCIZIO (180 bar - 2610 psi).

Il montaggio degli pneumatici del tipo Tubeless viene normalmente effettuato con l'utensile a disco; se la ruota presenta particolari difficoltà di montaggio utilizzare l'utensile ad arpione.

Con disco stallonatore

Operare nel modo seguente:

- Fissare il cerchio sul mandrino secondo le indicazioni descritte al paragrafo "BLOCCAGGIO DELLA RUOTA".
- Cospargere abbondantemente i talloni dello pneumatico e le balconate del cerchio con apposito lubrificante utilizzando il pennello fornito in dotazione.



UTILIZZARE SOLO LUBRIFICANTE SPECIALE PER PNEUMATICI. I LUBRIFICANTI ADATTI NON CONTENGONO ACQUA, NE' IDROCARBURI O SILICONE.

- Montare il morsetto (**Fig. 23 rif. 1**) sul bordo esterno del cerchio nel punto più alto come indicato in **Fig. 23**.

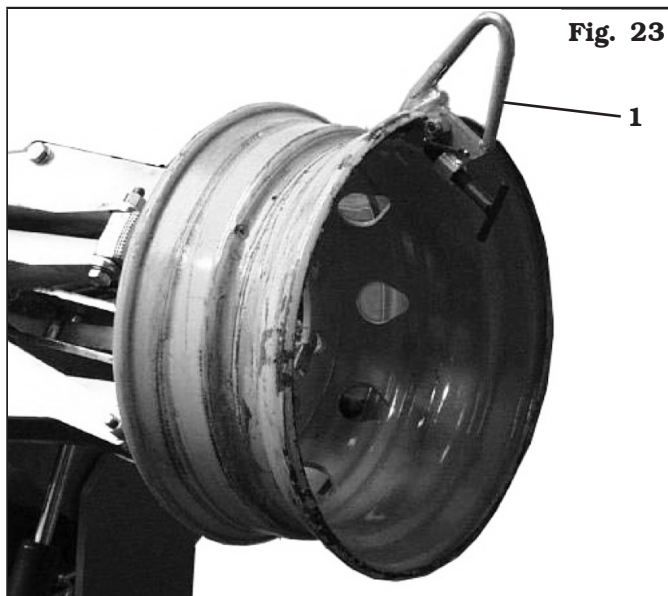


Fig. 23



IL MORSETTO DEVE ESSERE SALDAMENTE ANCORATO AL BORDO DEL CERCHIONE.

- Portarsi nella posizione di lavoro **B** (**Fig. 6**).
- Abbassare completamente il braccio del mandrino di serraggio. Rotolare lo pneumatico sulla piattaforma e agganciarlo nel morsetto (**Fig. 24 rif. 1**).
- Sollevare il braccio del mandrino di serraggio con lo pneumatico agganciato e ruotarlo in senso antiorario di 15-20 cm (5.91"-7.87"); lo pneumatico si posizionerà obliquamente rispetto al cerchio (vedi **Fig. 24**).

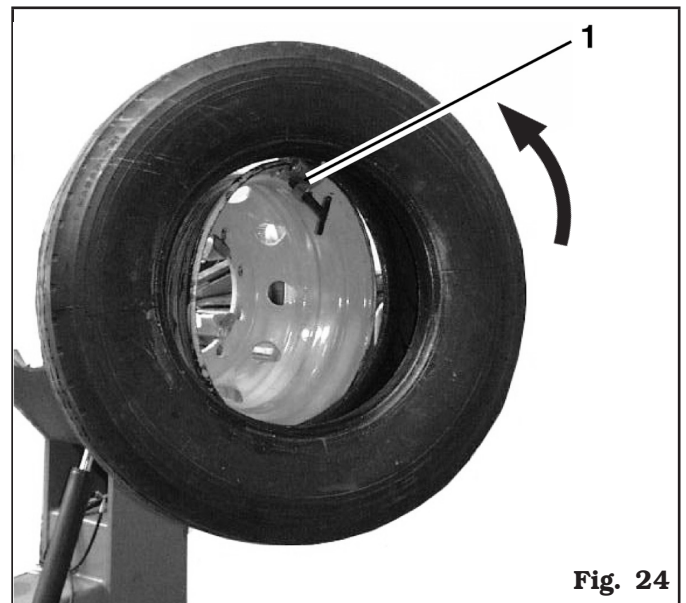
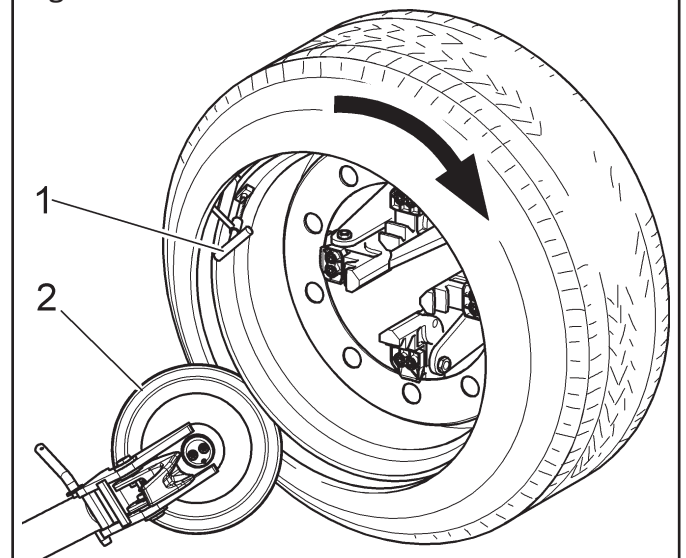


Fig. 24

- Portarsi nella posizione di lavoro **C** (**Fig. 6**).
- Posizionare il disco stallonatore (**Fig. 25 rif. 2**) in modo che si trovi ad una distanza di circa 1,5 cm (0.59") dal bordo del cerchio. Il morsetto (**Fig. 25 rif. 1**) di montaggio si trova nella posizione ore 11. Ruotare il mandrino fino a portare il morsetto nel punto più basso ("ore 6").

Fig. 25



- Allontanare il disco stallonatore dalla ruota.
- Rimuovere il morsetto e rimontarlo nella medesima posizione ("ore 6") al di fuori del secondo tallone.
- Ruotare il mandrino in senso orario di 90° fino a portare il morsetto a "ore 9".
- Avanzare con il disco stallonatore fino a portarsi all'interno del bordo del cerchio di circa 1-2 cm (0.39"-0.79") avendo cura di rimanere a circa 5 mm (0.2") dal profilo. Iniziare la rotazione in senso orario controllando che, dopo una rotazione di 90°, il secondo tallone inizi a scivolare nel canale del cerchio.
- Ad inserimento ultimato allontanare l'utensile ad arpione dalla ruota, ribaltarlo in posizione "fuori lavoro" e rimuovere il morsetto.
- Abbassare il mandrino fino ad appoggiare la ruota sulla pedana.
- Portarsi nella posizione di lavoro **A** (Fig. 6).
- Chiudere completamente le griffe del mandrino avendo cura di sostenere la ruota per evitarne la caduta.



ASSICURARSI CHE LA PRESA DELLA RUOTA SIA SICURA ONDE EVITARE LA CADUTA DELLA STESSA DURANTE LE OPERAZIONI DI SMONTAGGIO. PER RUOTE PESANTI E/O DI NOTEVOLI DIMENSIONI UTILIZZARE UN MEZZO DI SOLLEVAMENTO ADEGUATO.

- Traslare indietro il carro del mandrino in modo da liberare la ruota dal mandrino stesso. Utilizzando pneumatici particolarmente morbidi, è possibile inserire sulla griffa contemporaneamente entrambi i talloni in modo da tallonare una sola volta lo pneumatico; in tal modo l'inserimento dei talloni lo si può ottenere con una sola operazione risparmiando tempo.

Con utensile ad arpione

Operare nel modo seguente:

- Fissare il cerchio sul mandrino secondo le indicazioni descritte al paragrafo "BLOCCAGGIO DELLA RUOTA".
- Cospargere abbondantemente i talloni dello pneumatico e le balconate del cerchio con apposito lubrificante utilizzando il pennello fornito in dotazione.



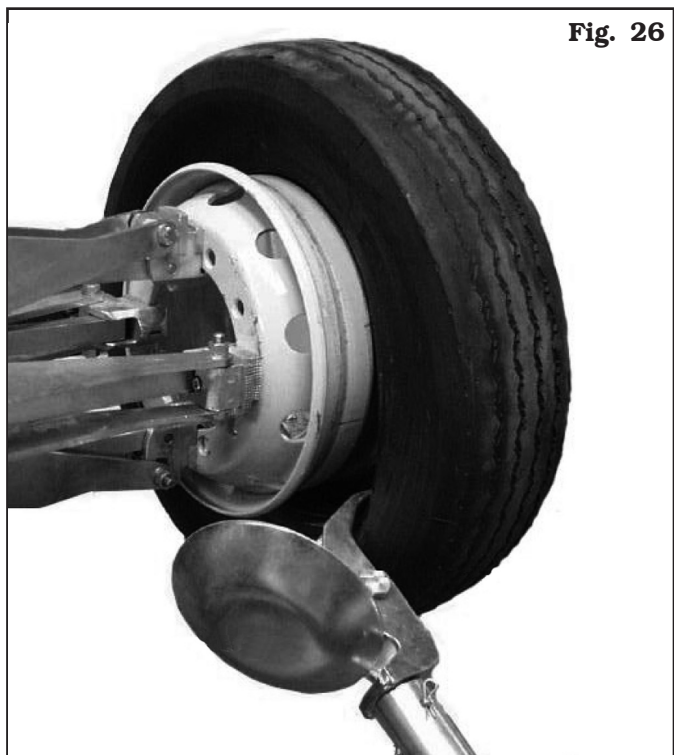
UTILIZZARE SOLO LUBRIFICANTE SPECIALE PER PNEUMATICI. I LUBRIFICANTI ADATTI NON CONTENGONO ACQUA, NE' IDROCARBURI O SILICONE.

- Montare il morsetto (Fig. 23 Rif. 1) sul bordo esterno del cerchio nel punto più alto.



IL MORSETTO DEVE ESSERE SALDAMENTE ANCORATA AL BORDO DEL CERCHIONE.

- Portarsi nella posizione di lavoro **B** (Fig. 6).
- Abbassare completamente il braccio del mandrino di serraggio. Rotolare lo pneumatico sulla piattaforma e agganciarlo nel morsetto (Fig. 24 rif. 1).
- Sollevare il braccio del mandrino di serraggio con lo pneumatico agganciato e ruotarlo in senso antiorario di 15-20 cm (5.91"-7.87"); lo pneumatico si posizionerà obliquamente rispetto al cerchio (vedi Fig. 24).
- Portare il braccio portautensili in posizione "fuori lavoro" (Fig. 15 rif. 1); traslarlo sul fianco interno dello pneumatico e riagganciarlo nella "posizione di lavoro" (Fig. 14 rif. 1).
- Ruotare la testa utensili di 180° fino a portare l'utensile ad arpione sul lato dello pneumatico (vedi Fig. 26).



- Portarsi nella posizione di lavoro **D** (Fig. 6).
- Avanzare con l'utensile fino a fare coincidere la tacca di riferimento con il bordo esterno del cerchio ad una distanza di 5 mm (0.2") dallo stesso.
- Portarsi nella posizione di lavoro **C** (Fig. 6).
- Portandosi sull'esterno della ruota controllare visivamente l'esatta posizione dell'utensile ed eventualmente correggerla quindi ruotare il mandrino in senso orario fino a portare il morsetto nel punto più basso ("ore 6"). Il primo tallone risulterà inserito nel cerchio.
- Rimuovere il morsetto.
- Portarsi nella posizione di lavoro **D** (Fig. 6).
- Estrarre l'utensile ad arpione dallo pneumatico.
- Portare il braccio portautensili in posizione "fuori lavoro" (Fig. 15 rif. 1); traslarlo sul fianco esterno dello pneumatico e riagganciarlo nella "posizione di lavoro" (Fig. 14 rif. 1).
- Ruotare la testa utensili di 180° fino a portare l'utensile ad arpione sul lato dello pneumatico.

- Montare il morsetto nel punto più basso (“ore 6”) al di fuori del secondo tallone.
- Portarsi nella posizione di lavoro **C** (Fig. 6).
- Ruotare il mandrino in senso orario di circa 90° posizionando il morsetto a “ore 9”.
- Avanzare con l’utensile ad arpione fino a fare coincidere la tacca di riferimento in asse con il bordo esterno del cerchio ad una distanza di 5 mm (0,2”) dallo stesso. Iniziare la rotazione in senso orario controllando che, dopo una rotazione di circa 90°, il secondo tallone abbia iniziato a scivolare nel canale del cerchio. Ruotare fino a portare il morsetto nel punto più basso (“ore 6”). A questo punto il secondo tallone risulterà inserito nel cerchio.
- Allontanare l’utensile dalla ruota, ribaltarlo in posizione “fuori lavoro” e rimuovere il morsetto.
- Abbassare il mandrino fino ad appoggiare la ruota sulla pedana.
- Portarsi nella posizione di lavoro **A** (Fig. 6).
- Chiudere completamente le griffe del mandrino avendo cura di sostenere la ruota per evitarne la caduta.



ASSICURARSI CHE LA PRESA DELLA RUOTA SIA SICURA ONDE EVITARE LA CADUTA DELLA STESSA DURANTE LE OPERAZIONI DI SMONTAGGIO. PER RUOTE PESANTI E/O DI NOTEVOLI DIMENSIONI UTILIZZARE UN MEZZO DI SOLLEVAMENTO ADEGUATO.

12.7 Pneumatici con camera d'aria

12.7.1 Stallonatura



RIMUOVERE LA GHIERA DI FISSAGGIO DELLA VALVOLA DELLA CAMERA D'ARIA PER PERMETTERNE L'ESTRAZIONE DURANTE LE FASI DI SMONTAGGIO DELLO PNEUMATICO; RIMUOVERE LA GHIERA QUANDO SI PROCEDE ALLO SGONFIAGGIO DELLO PNEUMATICO.

La procedura di stallonatura è la stessa descritta per gli pneumatici tubeless.



DURANTE L'OPERAZIONE DI STALLONATURA SU RUOTE CON CAMERA D'ARIA È NECESSARIO INTERRUPERE L'AVANZAMENTO DEL DISCO STALLONATORE APPENA OTTENUTO IL DISTACCO DEI TALLONI ONDE EVITARE DANNI ALLA CAMERA D'ARIA O ALLA VALVOLA.

12.7.2 Smontaggio



DURANTE TUTTE LE OPERAZIONI DI MONTAGGIO/SMONTAGGIO DEGLI PNEUMATICI, CONTROLLARE CHE LA PRESSIONE DI BLOCCAGGIO DELL' AUTOCENTRANTE SIA PROSSIMA AL VALORE MAX. DI ESERCIZIO (180 bar - 2610 psi).

- Ribaltare il braccio porta utensile, sganciarlo e sollevarlo portandolo nella posizione di “fuori lavoro” (Fig. 15 rif. 1); operando sul manipolatore posizionare il braccio porta utensile sul lato esterno della ruota quindi riportarlo nella “posizione di lavoro” (Fig. 14 rif. 1) e bloccarlo con l'apposito gancio di sicurezza (Fig. 1 rif. 8).

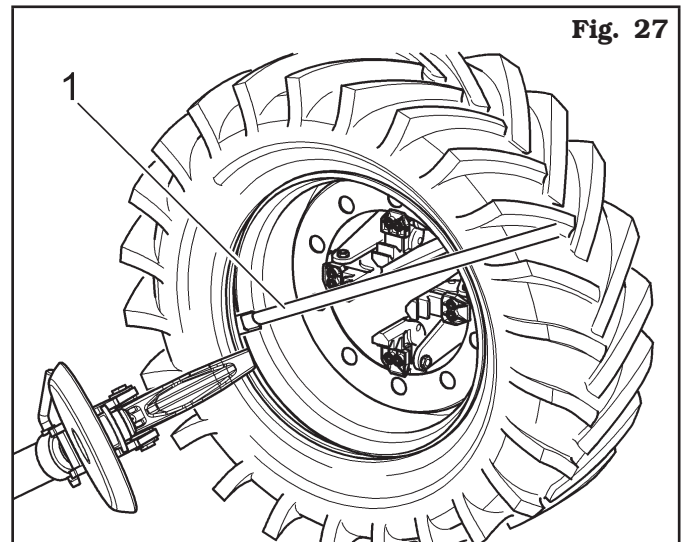


PRESTARE PARTICOLARE ATTENZIONE QUANDO SI RIPOSIZIONA IL BRACCIO PORTAUTENSILI PER EVITARE EVENTUALI SCHIACCIAMENTI ALLE MANI.



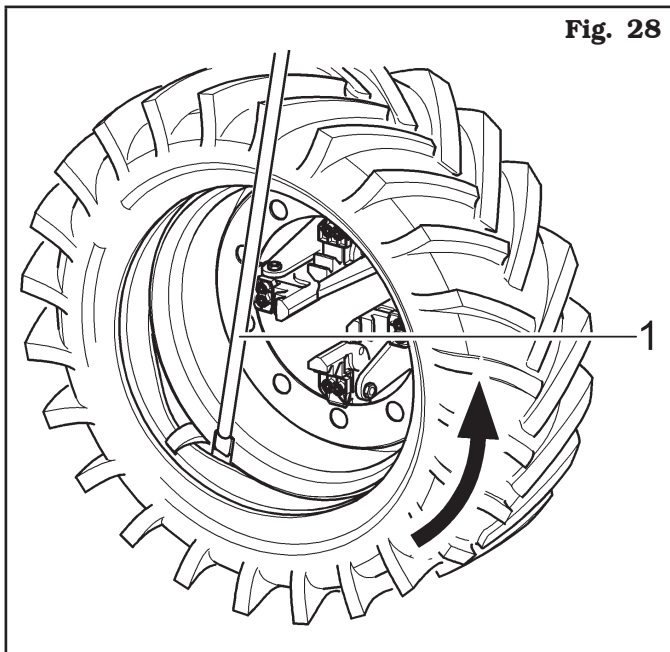
VERIFICARE SEMPRE CHE IL BRACCIO SIA CORRETTAMENTE AGGANCIATO AL CARRELLO.

- Ruotare di 180° la testa porta utensili come descritto nel relativo paragrafo, in modo da poter inserire l'arpione tra il bordo del cerchio ed il tallone dello pneumatico; l'operazione avverrà durante la rotazione del mandrino.
- Allontanare di circa 4-5 cm (1.57"-1.97") il cerchio dall'utensile ad arpione in modo da evitare l'eventuale sgancio del tallone dell'utensile stesso.
- Traslare l'utensile ad arpione verso l'esterno in modo da portare la tacca di riferimento in prossimità del bordo esterno del cerchio.
- Portarsi nella posizione di lavoro **A** (Fig. 6).
- Inserire la leva (Fig. 27 rif. 1) tra cerchio e tallone sulla destra dell'utensile.



- Mantenendo la leva premuta abbassare la ruota fino a portare il bordo del cerchio ad una distanza di circa 5 mm (0.2") dall'utensile ad arpione.
- Girare la ruota in senso orario mantenendo premuta la leva fino alla completa fuoriuscita del tallone.
- Allontanare il braccio porta utensile ad arpione in posizione di "fuori lavoro" (**Fig. 15 rif. 1**); abbassare il mandrino fino ad appoggiare lo pneumatico sulla pedana imprimendo ad esso una certa pressione in modo tale che, comandando un leggero spostamento indietro del mandrino, venga a crearsi lo spazio necessario per l'estrazione della camera d'aria.
- Estrarre la camera d'aria, quindi risollevare la ruota.
- Portarsi nella posizione di lavoro **D** (**Fig. 6**).
- Ribaltare il braccio porta utensile, sganciarlo e sollevarlo portandolo nella posizione di "fuori lavoro" (**Fig. 15 rif. 1**); operando sul manipolatore posizionare il braccio porta utensile sul lato interno della ruota quindi riportarlo nella "posizione di lavoro" (**Fig. 14 rif. 1**) e bloccarlo con l'apposito gancio di sicurezza (**Fig. 1 rif. 8**).
- Ruotare di 180° la testa porta utensili come descritto nel relativo paragrafo, in modo da poter inserire l'arpione tra il bordo del cerchio ed il tallone dello pneumatico; l'operazione avverrà durante la rotazione del mandrino.
- Allontanare di circa 4-5 cm (1.57"-1.97") il cerchio dall'utensile in modo da evitare l'eventuale sgancio del tallone dell'utensile stesso.
- Portarsi nella posizione di lavoro **A** (**Fig. 6**).
- Traslare l'utensile ad arpione in modo da portare la tacca di riferimento circa 3 cm (1.18") all'interno del cerchio.
- Inserire la leva (**Fig. 28 rif. 1**) tra cerchio (**Fig. 28 rif. 2**) e tallone (**Fig. 28 rif. 3**) sulla destra dell'utensile.

Fig. 28



- Mantenendo la leva premuta abbassare la ruota fino a portare il bordo del cerchio ad una distanza di circa 5 mm (0.2") dall'utensile ad arpione quindi ruotare il mandrino in senso antiorario mantenendo premuta la leva (**Fig. 28 rif. 1**) fino alla completa fuoriuscita dello pneumatico dal cerchio.



LA FUORIUSCITA DEI TALLONI DAL CERCHIO CAUSA LA CADUTA DELLO PNEUMATICO. VERIFICARE SEMPRE CHE NESSUNO SI TROVI NELL'AREA DI LAVORO.



NEL CASO DI SMONTAGGIO DI PNEUMATICI MOLTO PESANTI SI RACCOMANDA DI AVVICINARE IL PIÙ POSSIBILE LA RUOTA AL BASAMENTO PRIMA DI ULTIMARE L'OPERAZIONE.

12.7.3 Montaggio



DURANTE TUTTE LE OPERAZIONI DI MONTAGGIO/SMONTAGGIO DEGLI PNEUMATICI, CONTROLLARE CHE LA PRESSIONE DI BLOCCAGGIO DELL'AUTOCENTRANTE SIA PROSSIMA AL VALORE MAX. DI ESERCIZIO (180 bar - 2610 psi).

- Fissare il cerchio sul mandrino secondo le indicazioni descritte al paragrafo "BLOCCAGGIO DELLA RUOTA".
- Cospargere abbondantemente i talloni dello pneumatico e le balconate del cerchio con apposito lubrificante utilizzando il pennello fornito in dotazione.



UTILIZZARE SOLO LUBRIFICANTE SPECIALE PER PNEUMATICI. I LUBRIFICANTI ADATTI NON CONTENGONO ACQUA, NE' IDROCARBURI O SILICONE.

- Montare il morsetto (**Fig. 23 rif. 1**) sul bordo esterno del cerchio nel punto più alto come indicato in **Fig. 23**.



IL MORSETTO DEVE ESSERE SALDAMENTE ANCORATO AL BORDO DEL CERCHIONE.

- Portarsi nella posizione di lavoro **B** (**Fig. 6**).
- Posizionare lo pneumatico sulla pedana ed abbassare il mandrino (avendo cura di mantenere il morsetto nel punto più alto) per agganciare il primo tallone dello pneumatico (tallone interno).
- Sollevare il braccio del mandrino di serraggio con lo pneumatico agganciato e ruotarlo in senso antiorario di 15-20 cm (5.91"-7.87"); lo pneumatico si posizionerà obliquamente rispetto al cerchio.

- Ribaltare il braccio porta utensile ad arpione, sganciarlo e sollevarlo portandolo nella posizione di “fuori lavoro” (**Fig. 15 rif. 1**); operando sul manipolatore posizionare il braccio porta utensile sul lato interno della ruota quindi riportarlo nella “posizione di lavoro” (**Fig. 14 rif. 1**) e bloccarlo con l'apposito gancio di sicurezza.



PRESTARE PARTICOLARE ATTENZIONE QUANDO SI RIPOSIZIONA IL BRACCIO PORTAUTENSILI PER EVITARE EVENTUALI SCHIACCIAMENTI ALLE MANI.



VERIFICARE SEMPRE CHE IL BRACCIO SIA CORRETTAMENTE AGGANCIATO AL CARRELLO.

- Ruotare di 180° la testa porta utensili come descritto nel relativo paragrafo, in modo da poter inserire l'arpione tra il bordo del cerchio ed il tallone dello pneumatico; l'operazione avverrà durante la rotazione del mandrino.
- Portarsi nella posizione di lavoro **D** (**Fig. 6**).
- Avanzare con l'utensile fino a posizionare la tacca di riferimento in asse con il bordo esterno del cerchio ad una distanza di 5 mm (0.2") dallo stesso (vedi **Fig. 29**).

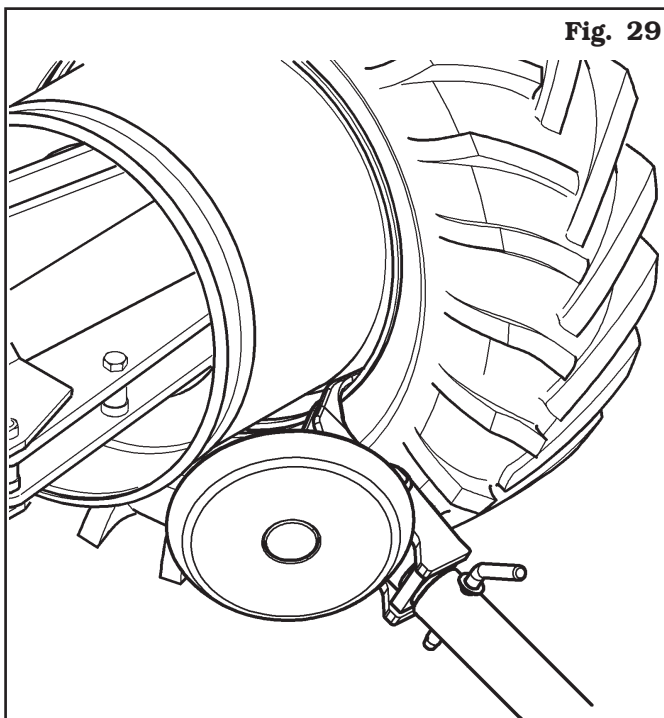


Fig. 29

- Portarsi nella posizione di lavoro **C** (**Fig. 6**).
- Portandosi all'esterno della ruota controllare visivamente l'esatta posizione dell'utensile ad arpione ed eventualmente correggerla, quindi ruotare il mandrino in senso orario fino a portare il morsetto nel punto più basso (“ore 6”). Il primo tallone risulterà inserito nel cerchio quindi rimuovere il morsetto.

- Portarsi nella posizione di lavoro **D** (**Fig. 6**).
- Estrarre l'arpione dell'utensile dallo pneumatico.
- Portare il braccio porta utensili in posizione di “fuori lavoro” (**Fig. 15 rif. 1**) e traslarlo sul fianco esterno dello pneumatico.
- Ruotare di 180° la testa porta utensili come descritto nel relativo paragrafo.
- Portarsi nella posizione di lavoro **B** (**Fig. 6**).
- Ruotare il mandrino fino a posizionare il foro per l'inserimento della valvola in basso (a “ore 6”).
- Abbassare il mandrino fino ad appoggiare la ruota sulla pedana. Traslare indietro il mandrino in modo da creare lo spazio necessario tra bordo pneumatico e cerchio per l'inserimento della camera d'aria.



IL FORO PER LA VALVOLA PUÒ TROVARSI IN POSIZIONE ASIMMETRICA RISPETTO AL CENTRO DEL CERCHIO. IN QUESTO CASO È NECESSARIO POSIZIONARE ED INTRODURRE LA CAMERA D'ARIA COME INDICATO IN FIGURA 34.

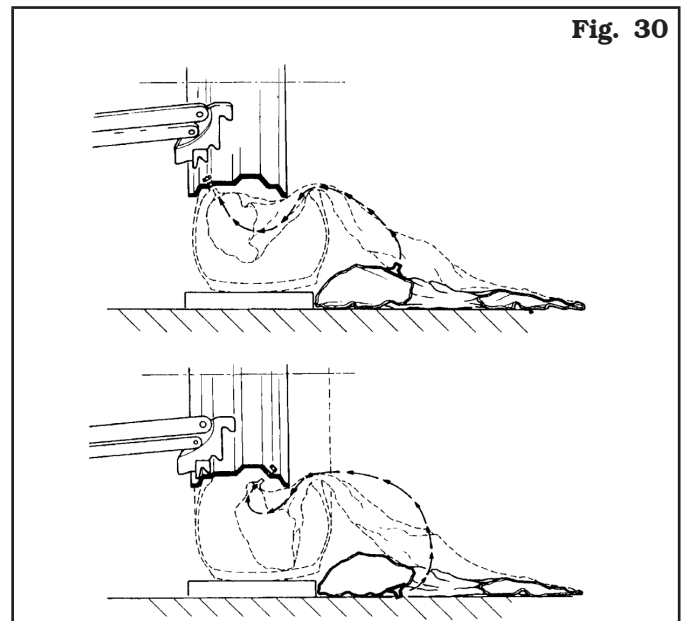
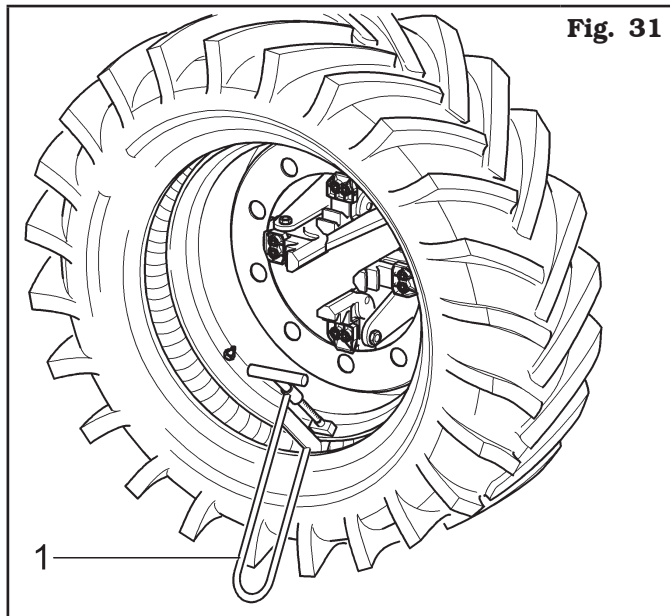


Fig. 30

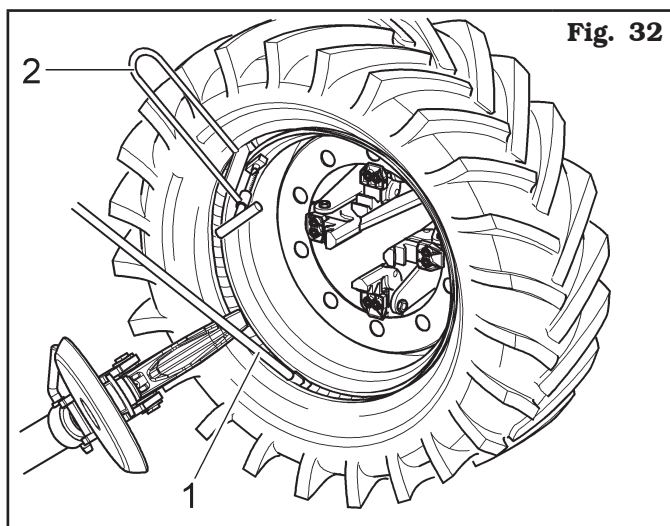
Introdurre la valvola nel foro e fissarla mediante l'apposita ghiera. Introdurre la camera d'aria nel canale centrale del cerchio (per facilitare l'operazione è consigliabile ruotare contemporaneamente il mandrino in senso orario).

- Ruotare il mandrino posizionando la valvola in basso (“ore 6”).
- Per evitare danni alla camera d'aria durante l'inserimento del secondo tallone è bene gonfiarla leggermente.
- Per evitare danni alla valvola, durante il montaggio del secondo tallone, è necessario rimuovere la ghiera di fissaggio e montare sulla valvola stessa una prolunga.
- Portarsi nella posizione di lavoro **C** (**Fig. 6**).

- Sollevare il mandrino e montare il morsetto (**Fig. 31 rif. 1**) sul cerchio all'esterno del secondo tallone a circa 20 cm (7.87") dalla valvola di gonfiaggio sulla destra.
- Ruotare il mandrino in senso orario fino a posizionare il morsetto (**Fig. 31 rif. 1**) a "ore 9".



- Posizionare il braccio porta utensile ad arpione in "posizione di lavoro" (**Fig. 14 rif. 1**) sul lato esterno dello pneumatico.
- Disporre in posizione di lavoro l'utensile ad arpione quindi fare avanzare il braccio porta utensile fino a portare la tacca di riferimento in asse con il bordo esterno del cerchio ad una distanza di 5 mm (0.2").
- Ruotare il mandrino in senso orario fino all'inserimento della leva (**Fig. 32 rif. 1**) fulcrandola sull'utensile ad arpione.
- Eseguire la rotazione del mandrino mantenendo inserita la leva (**Fig. 32 rif. 1**) fino al completo inserimento del tallone esterno dello pneumatico.
- Rimuovere la leva (**Fig. 32 rif. 1**), il morsetto (**Fig. 32 rif. 2**) ed estrarre l'utensile ad arpione ruotando il mandrino in senso antiorario e trasladandolo verso l'esterno.



- Ribaltare il braccio porta utensile ad arpione portandolo nella posizione di "fuori lavoro" (**Fig. 15 rif. 1**) dopo averlo sganciato.
- Abbassare il mandrino fino ad appoggiare la ruota sulla pedana.
- Portarsi nella posizione di lavoro **B** (**Fig. 6**).
- Verificare lo stato della valvola dello pneumatico ed eventualmente centrarla nel foro del cerchio ruotando leggermente il mandrino; fissare la valvola con l'apposita ghiera dopo avere rimosso la prolunga di protezione.
- Chiudere completamente le griffe del mandrino avendo cura di sostenere la ruota per evitarne la caduta.



ASSICURARSI CHE LA PRESA DELLA RUOTA SIA SICURA ONDE EVITARE LA CADUTA DELLA STESSA DURANTE LE OPERAZIONI DI SMONTAGGIO. PER RUOTE PESANTI E/O DI NOTEVOLI DIMENSIONI UTILIZZARE UN MEZZO DI SOLLEVAMENTO ADEGUATO.

- Traslare indietro il carro mandrino in modo da liberare la ruota dal mandrino stesso.

12.8 Ruote con cerchietto

A titolo esemplificativo, nelle **Fig. 33** e **34** sono rappresentate sezioni e composizioni di alcune tipologie di ruote con cerchietto attualmente in commercio.

Fig. 33

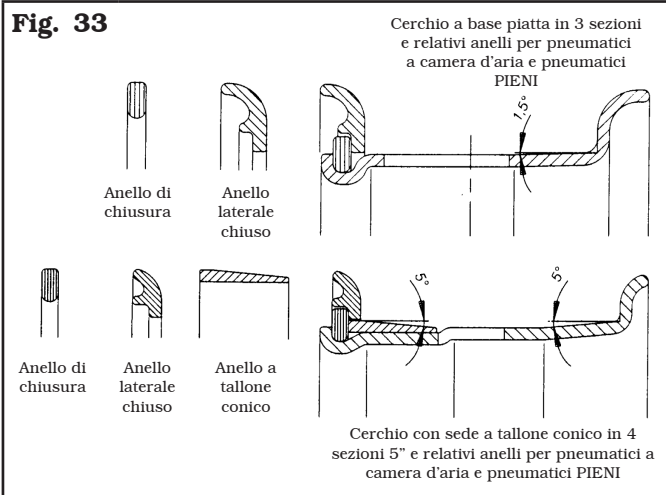
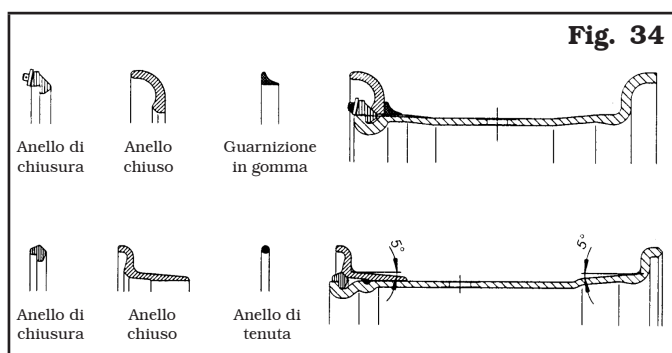


Fig. 34



12.8.1 Stallonatura e smontaggio



NON SOSTARE DI FRONTE ALLA RUOTA DURANTE LA FASE DI ESTRAZIONE DELL'ANELLO DI GONFIAGGIO DEL CERCHIETTO, IN QUANTO LA SUA IMPROVVISA EIEZIONE PUO' PROVOCARE GRAVI LESIONI O FERITE.



DURANTE TUTTE LE OPERAZIONI DI MONTAGGIO/SMONTAGGIO DEGLI PNEUMATICI, CONTROLLARE CHE LA PRESSIONE DI BLOCCAGGIO DELL' AUTOCENTRANTE SIA PROSSIMA AL VALORE MAX. DI ESERCIZIO (180 bar - 2610 psi).

- Montare la ruota sul mandrino come descritto nel paragrafo "BLOCCAGGIO DELLA RUOTA" ed assicurarsi che essa sia sgonfia.
- Portarsi nella posizione di lavoro **D** (Fig. 6).
- Posizionare il braccio porta utensile ad arpione in "posizione di lavoro" (Fig. 14 rif. 1) sul lato interno dello pneumatico ed assicurarsi che sia bloccato dall'apposito arresto di sicurezza (Fig. 1 rif. 8).
- Posizionare il disco stallonatore a filo del bordo cerchio (vedi Fig. 35).

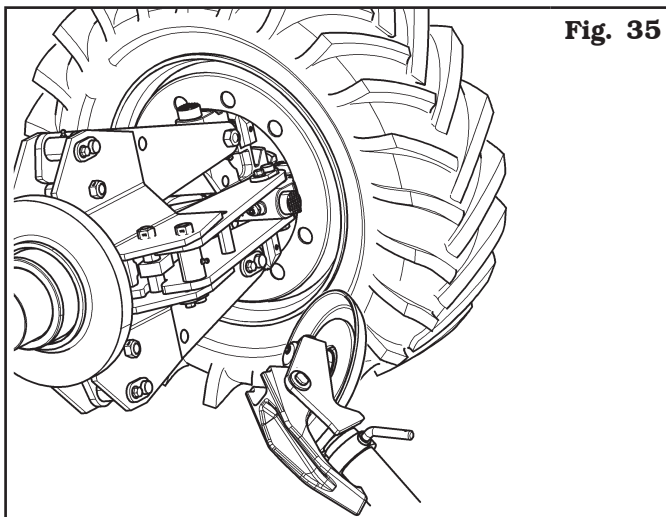


Fig. 35

- Ruotare il mandrino spalmando lubrificante sull'intera balconata del cerchio; contemporaneamente fare avanzare a brevi scatti il disco stallonatore fino ad ottenere il distacco del tallone (trattandosi di ruote con camera d'aria, eseguire l'operazione con particolare cura soprattutto nel momento del distacco del tallone, cercando di bloccare immediatamente l'avanzamento del disco per evitare di compromettere l'integrità della camera d'aria e della valvola).
- Portare il braccio porta utensili nella posizione di "fuori lavoro" (Fig. 15 rif. 1), operando sul manipolatore posizionare il braccio porta utensili sul lato esterno della ruota quindi riportarlo in "posizione di lavoro" (Fig. 14 rif. 1) e bloccarlo con apposito gancio di sicurezza.

- Ruotare di 180° la testa porta utensili come descritto nel relativo paragrafo, in modo che il disco stallonatore vada a contatto con il lato esterno dello pneumatico (vedi Fig. 36).

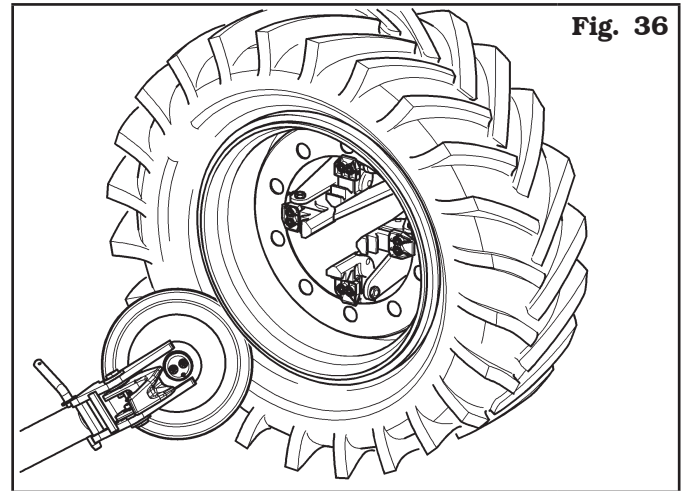


Fig. 36

- Ruotare il mandrino spalmando lubrificante sull'intera balconata del cerchio.
- Contemporaneamente fare avanzare a brevi scatti il disco stallonatore fino ad ottenere il distacco del tallone;
- Ripetere l'operazione facendo avanzare il disco stallonatore contro al cerchietto (vedi Fig. 37) fino a liberare l'anello di bloccaggio (Fig. 37 rif. 1). Esso verrà successivamente estratto tramite la leva (Fig. 37 rif. 2).

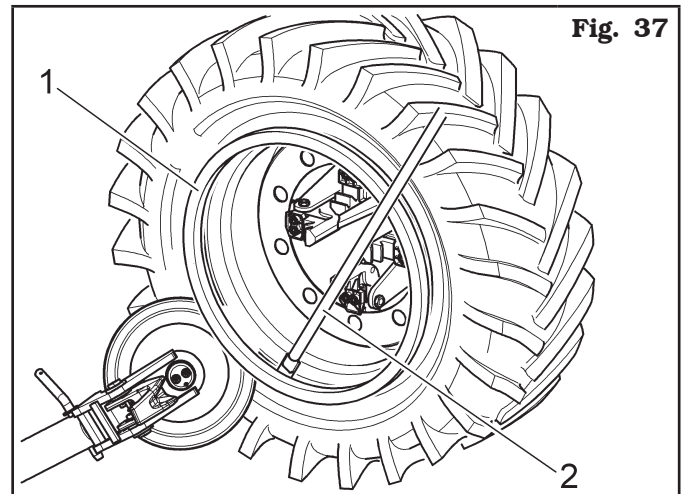


Fig. 37

- Rimuovere il cerchietto.
- Rimuovere l'anello "OR" quando previsto.
- Ribaltare il braccio porta utensile portandolo nella posizione di "fuori lavoro" (Fig. 15 rif. 1) dopo averlo sganciato.
- Abbassare il mandrino fino ad appoggiare la ruota sulla pedana.
- Portarsi nella posizione di lavoro **B** (Fig. 6).
- Traslare indietro il mandrino fino ad ottenere la completa fuoriuscita dello pneumatico dal cerchio (nel caso di pneumatici con camera d'aria verificare che la valvola non abbia subito danni durante l'operazione di smontaggio).



LA FUORIUSCITA DEI TALLONI DAL CERCHIO CAUSA LA CADUTA DELLO PNEUMATICO. VERIFICARE SEMPRE CHE NESSUNO SI TROVI ACCIDENTALMENTE NELL'AREA DI LAVORO.



NEL CASO DI SMONTAGGIO DI PNEUMATICI MOLTO PESANTI SI RACCOMANDA DI AVVICINARE IL PIU' POSSIBILE LA RUOTA AL BASAMENTO PRIMA DI ULTIMARE L' OPERAZIONE.



PRESTARE PARTICOLARE ATTENZIONE QUANDO SI RIPOSIZIONA IL BRACCIO PORTAUTENSILI PER EVITARE EVENTUALI SCHIACCIAMENTI ALLE MANI.



VERIFICARE SEMPRE CHE IL BRACCIO SIA CORRETTAMENTE AGGANCIATO AL CARRELLO.

12.8.2 Montaggio

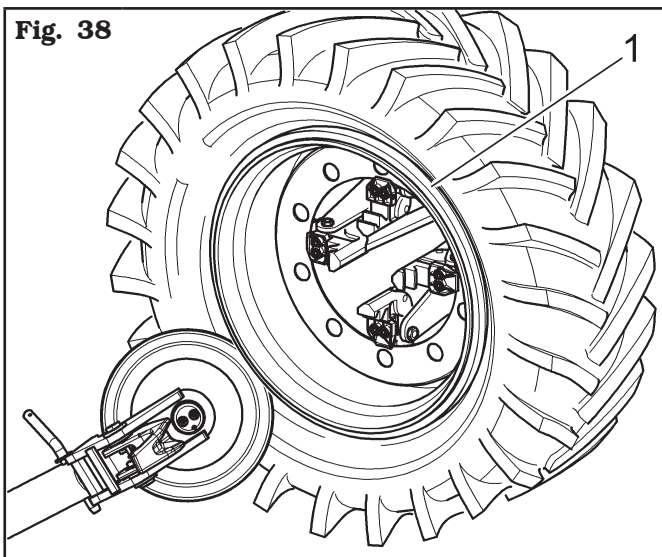


DURANTE TUTTE LE OPERAZIONI DI MONTAGGIO/SMONTAGGIO DEGLI PNEUMATICI, CONTROLLARE CHE LA PRESSIONE DI BLOCCAGGIO DELL' AUTOCENTRANTE SIA PROSSIMA AL VALORE MAX. DI ESERCIZIO (180 bar - 2610 psi).

- Posizionare il braccio porta utensile ad arpione in "posizione fuori lavoro" (**Fig. 15 rif. 1**); se è stato smontato fissare il cerchio sul mandrino come descritto nel paragrafo "BLOCCAGGIO DELLA RUOTA". Se la ruota ha la camera d'aria è necessario posizionare il cerchio con l'asola per la valvola in basso (a "ore 6").
- Lubrificare l'intera balconata del cerchio e i talloni dello pneumatico.
- Portarsi nella posizione di lavoro **B** (**Fig. 6**).
- Posizionare il mandrino in modo da centrare il cerchio sullo pneumatico.
- Traslare in avanti il mandrino in modo da inserire il cerchio nello pneumatico (per pneumatici con camera d'aria fare rientrare la valvola per non danneggiarla). Avanzare fino al completo inserimento del cerchio nello pneumatico.
- Inserire sul cerchio il cerchietto a balconata con l'anello di battuta montato (se cerchio e cerchietto presentano fenditure per eventuali fissaggi è necessario che queste siano in fase tra loro).
- Portarsi nella posizione di lavoro **C** (**Fig. 6**).

- Posizionare il braccio porta utensili sul lato esterno quindi abbassarlo in "posizione di lavoro" (**Fig. 14 rif. 1**) con il disco stallonatore rivolto verso la ruota. Se il cerchietto con balconata non è stato sufficientemente inserito sul cerchio posizionare il mandrino fino a portare il cerchietto in corrispondenza del disco stallonatore. Avanzare con il disco stallonatore quindi ruotare il mandrino fino a scoprire la sede dell'anello "OR" di tenuta (se previsto).
- Lubrificare l'anello "OR" ed inserirlo nell'apposita sede.
- Portarsi nella posizione di lavoro **B** (**Fig. 6**).
- Posizionare il cerchietto (**Fig. 38 rif. 1**) sul cerchio, montare l'anello di bloccaggio con l'ausilio del disco stallonatore come mostrato in **Fig. 38**.

Fig. 38



- Ribattere il braccio porta utensile ad arpione portandolo nella posizione di "fuori lavoro" (**Fig. 15 rif. 1**) dopo averlo sganciato.
- Abbassare il mandrino fino ad appoggiare la ruota sulla pedana.
- Chiudere le griffe del mandrino e traslarlo indietro fino ad ottenere la completa fuoriuscita del cerchio avendo cura di sostenere la ruota per evitarne la caduta.



LA CHIUSURA DEL MANDRINO CAUSA LA CADUTA DELLA RUOTA. VERIFICARE SEMPRE CHE NESSUNO SI TROVI NELL'AREA DI LAVORO.

13.0 MANUTENZIONE ORDINARIA



PRIMA DI EFFETTUARE QUALSIASI INTERVENTO DI MANUTENZIONE ORDINARIA O REGOLAZIONE, SCOLLEGARE L'APPARECCHIATURA DALL'ALIMENTAZIONE ELETTRICA MEDIANTE LA COMBINAZIONE PRESA/SPINA E VERIFICARE CHE TUTTE LE PARTI MOBILI SIANO FERME.



PRIMA DI QUALSIASI INTERVENTO DI MANUTENZIONE ACCERTARSI CHE NON CI SIANO RUOTE SERRATE SUL MANDRINO.



PRIMA DI SMONTARE RACCORDI O TUBAZIONI DEL CIRCUITO IDRAULICO, ASSICURARSI CHE NON VI SIANO FLUIDI IN PRESSIONE. LA FUORIUSCITA DI OLIO SOTTO PRESSIONE PUÒ PROVOCARE GRAVI FERITE O LESIONI.



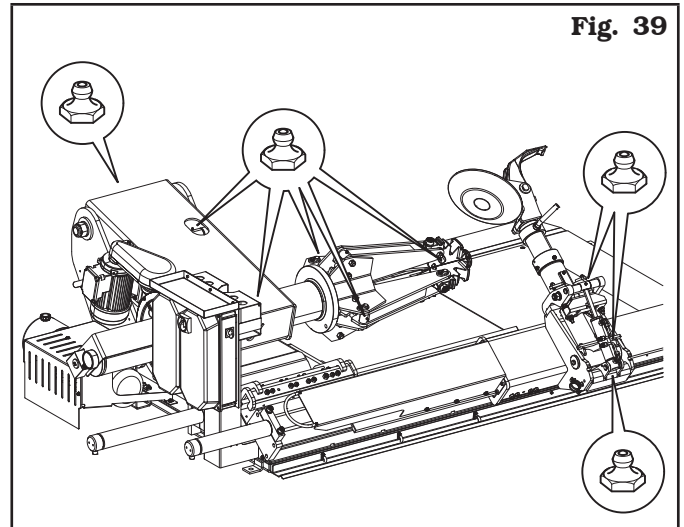
PRIMA DI EFFETTUARE QUALSIASI INTERVENTO DI MANUTENZIONE SUL CIRCUITO IDRAULICO, POSIZIONARE L'APPARECCHIATURA IN CONFIGURAZIONE DI RIPOSO.

Per garantire l'efficienza dell'apparecchiatura e per il suo corretto funzionamento è indispensabile attenersi alle istruzioni riportate di seguito, effettuando la pulizia giornaliera o settimanale e la periodica manutenzione ordinaria ogni settimana

Le operazioni di pulizia e di manutenzione ordinaria devono essere effettuate da personale autorizzato in accordo alle istruzioni sotto riportate:

- Interrompere l'alimentazione prima di effettuare qualsiasi operazione di pulizia o manutenzione ordinaria.
- Liberare l'apparecchiatura dai depositi di polvere di pneumatico e scorie di materiale vario con aspirapolvere.
- **NON SOFFIARE CON ARIA COMPRESSA.**
- Periodicamente (preferibilmente una volta il mese) effettuare un controllo completo dei comandi per la rispondenza degli stessi alle azioni previste.
- Ogni 100 ore di lavoro lubrificare le guide di scorrimento carri (mandrino e utensile).
- Periodicamente (preferibilmente una volta il mese) ingrassare tutte le parti in movimento dell'apparecchiatura (vedi **Fig. 39**).

Fig. 39



- Verificare periodicamente il livello dell'olio dell'unità oleodinamica e, se necessario, effettuare il rabbocco con olio idraulico avente grado di viscosità adatto alle temperature medie del paese di installazione ed in particolare:

- viscosità 32 (per paesi con temperatura ambiente da 0 °C - +30 °C (+32 °F - +86 °F));
- viscosità 46 (per paesi con temperatura ambiente maggiore di +30 °C (+86 °F)).

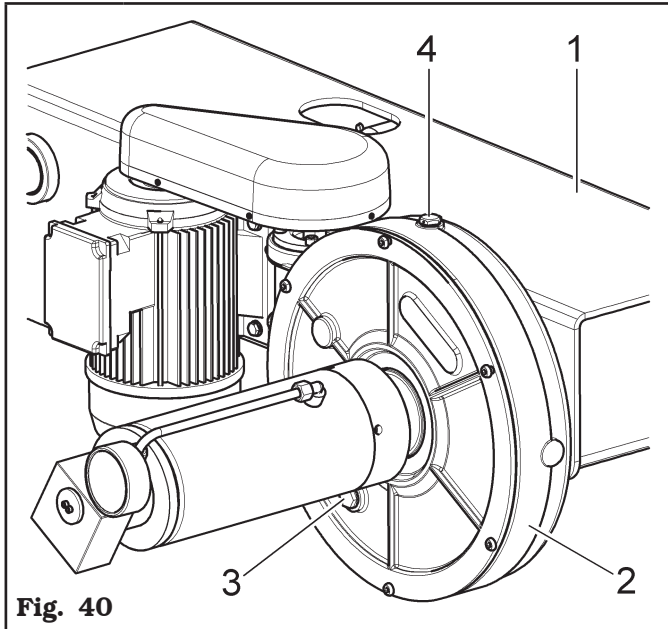
Almeno una volta l'anno si consiglia comunque di procedere alla completa sostituzione dell'olio idraulico dell'unità oleodinamica stessa.



EFFETTUARE QUESTO CONTROLLO CON L'APPARECCHIATURA COMPLETAMENTE CHIUSA (PISTONI IDRAULICI ESTESI).

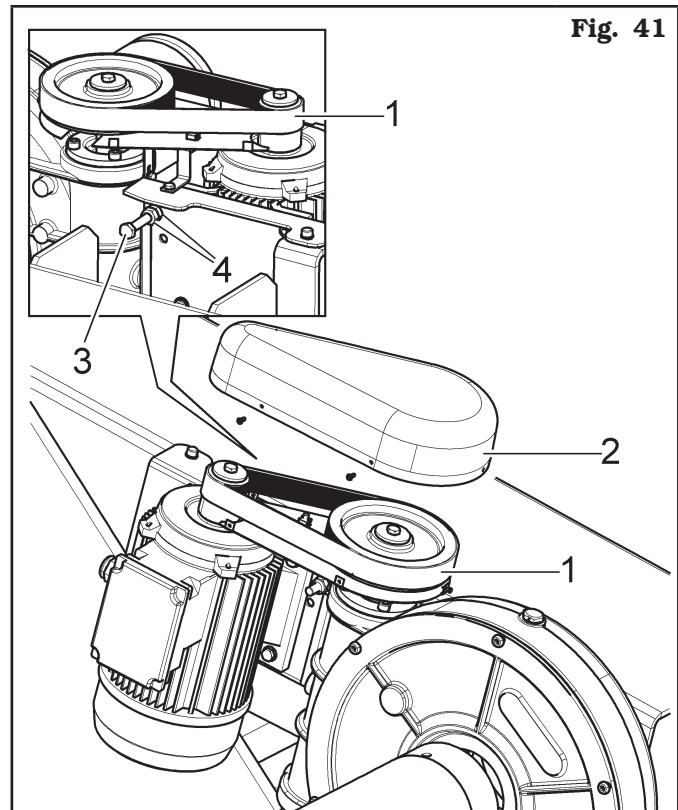
- Periodicamente (circa ogni 100 ore), controllare il livello dell'olio del riduttore ed eventualmente ripristinare il livello.
- Settimanalmente controllare il funzionamento dei dispositivi di sicurezza.

A. Posizionare l'intero supporto (**Fig. 40 rif. 1**) in posizione orizzontale quindi controllare il livello dell'olio contenuto all'interno del riduttore (**Fig. 40 rif. 2**); la finestrella (**Fig. 40 rif. 3**) deve essere coperta di lubrificante altrimenti rimuovere il tappo (**Fig. 40 rif. 4**) e rabboccare fino a ripristinarne il livello utilizzando lubrificanti idonei.



B. Verificare il tensionamento della cinghia (**Fig. 41 rif. 1**):

- Rimuovere il carter superiore (**Fig. 41 rif. 2**) utilizzando un cacciavite.
- Tendere la cinghia (**Fig. 41 rif. 1**) agendo sulla vite (**Fig. 41 rif. 3**) dopo avere allentato i dadi (**Fig. 41 rif. 4**).
- Serrare i dadi di fissaggio (**Fig. 41 rif. 4**) dopo le operazioni di regolazione quindi rimontare il carter (**Fig. 41 rif. 2**) di protezione.



- Periodicamente, ogni 50 ore circa di lavoro, provvedere alla pulizia delle guide (interne ed esterne) dei carri (mandrino e utensile).

C. Verificare periodicamente e, se necessario, eseguire la registrazione del gioco delle slitte (**Fig. 42 rif. 1**) sui piatti di guida (**Fig. 42 rif. 2**) agendo sulle viti di regolazione (**Fig. 42 rif. 3**) dei pattini (**Fig. 42 rif. 4**).

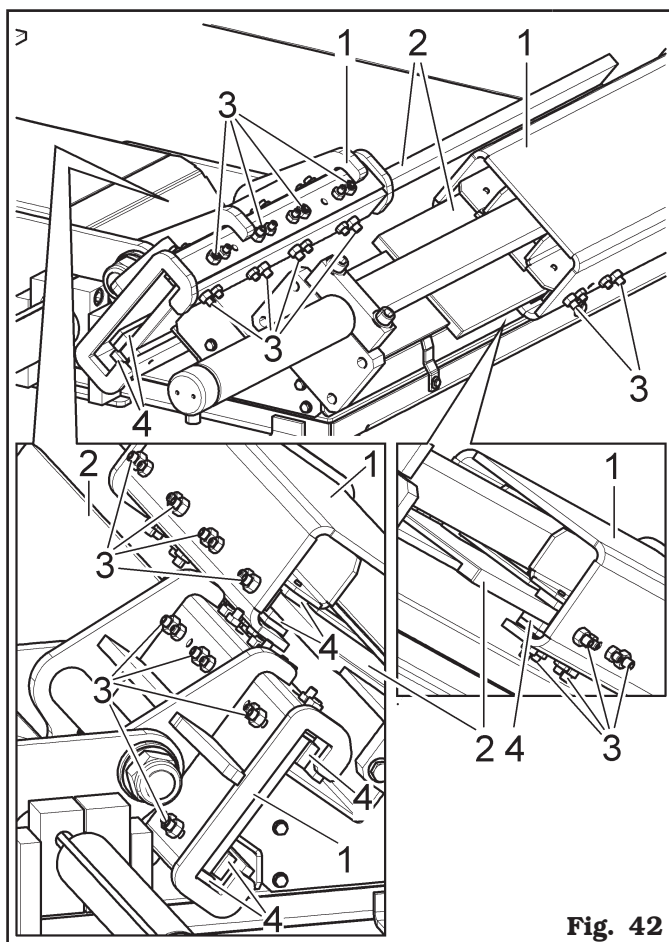


Fig. 42

13.1 Sostituzione cavo colonnetta comandi

Qualora si dovesse effettuare una sostituzione rapida del cavo manipolatore in quanto danneggiato, procedere come descritto di seguito:

- aprire il dispositivo di bloccaggio (**Fig. 43 rif. 1**);
- sostituire il cavo danneggiato (**Fig. 43 rif. 2**);
- bloccare il dispositivo di bloccaggio.

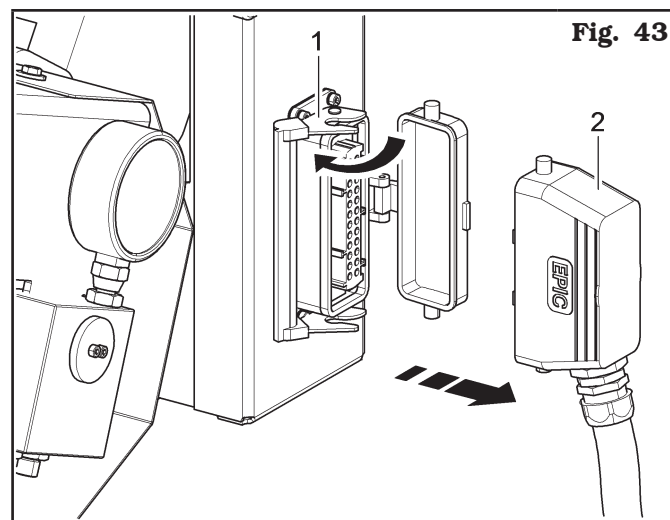


Fig. 43



OPERAZIONE DA ESEGUIRE SOLO NEL CASO IN CUI IL CARRO SI MUOVA IN MODO NON LINEARE (MOVIMENTO A SCATTI).



OGNI DANNO DERIVANTE DALLA MANCATA OSSERVANZA DELLE SUINDICATE INDICAZIONI NON SARÀ ADDEBITABILE AL COSTRUTTORE E POTRÀ CAUSARE LA DECADENZA DELLE CONDIZIONI DI GARANZIA!!



QUALUNQUE OPERAZIONE DI MANUTENZIONE STRAORDINARIA DEV'ESSERE EFFETTUATA SOLO ED ESCLUSIVAMENTE DA PERSONALE PROFESSIONALMENTE QUALIFICATO.

14.0 TABELLA RICERCA EVENTUALI INCONVENIENTI

Qui di seguito sono elencati alcuni degli inconvenienti possibili durante il funzionamento dello smontagomme. Il costruttore declina ogni responsabilità per danni dovuti a persone, animali e cose per intervento da parte di personale non autorizzato. Pertanto al verificarsi del guasto si raccomanda di contattare tempestivamente l'assistenza tecnica in modo da ricevere le indicazioni per poter compiere operazioni e/o regolazioni in condizioni di max sicurezza, evitando il rischio di causare danni a persone, animali o cose.

Posizionare sullo "0" e lucchettare l'interruttore generale in caso di emergenza e/o manutenzione allo smontagomme.



NECESSARIA ASSISTENZA TECNICA

vietato eseguire interventi

Inconveniente	Possibile causa	Rimedio
Non funziona il motore della pompa, mentre funziona perfettamente il motore del mandrino porta ruota.	a) Guasto nel motore del comando idraulico.	a) Chiamare il servizio di assistenza clienti. 
Azionando l'interruttore non gira il mandrino portaruota, mentre funziona il motore della pompa.	a) Guasto nel commutatore del motoriduttore.	a) Chiamare il servizio di assistenza clienti. 
Perdita di potenza nella rotazione del mandrino portaruota.	a) Cinghia di trasmissione lenta.	a) Tendere la cinghia.
Assenza di pressione nell'impianto idraulico.	a) Pompa guasta.	a) Sostituire la pompa. 
Non si abbassa la pressione di apertura mandrino	a) Valvola di regolazione di massima pressione bloccata	a) Scaricare il mandrino (togliere la ruota), svitare completamente la manopola di regolazione ed effettuare cicli di apertura e chiusura fino allo sbloccaggio. 
L'apparecchiatura non si avvia.	a) Mancanza dell'alimentazione di corrente. b) I salvamotori non sono attivi. c) Il fusibile del trasformatore è saltato.	a) Collegare l'alimentazione corrente. b) Attivare i salvamotori. c) Sostituire il fusibile.
Perdite di olio da raccordo o tubazione.	a) Il raccordo non è serrato correttamente. b) La tubazione è incrinata.	a) Serrare il raccordo.  b) Chiamare l'assistenza.
Un comando rimane inserito.	a) Si è rotto il pulsante. b) Si è bloccata un'elettrovalvola.	a) Chiamare l'assistenza.  b) Chiamare l'assistenza.
Il cilindro autocentrante perde pressione.	a) Il distributore perde. b) Le guarnizioni sono usurate.	a) Chiamare l'assistenza.  b) Chiamare l'assistenza.

Inconveniente	Possibile causa	Rimedio
Il motore si arresta durante il funzionamento.	a) Interviene il salvamotore.	Aprire il quadro elettrico e riattivare il salvamotore saltato.
Azionando un comando l'apparecchiatura non compie alcun movimento.	a) L'elettrovalvola non è alimentata. b) Si è bloccata l'elettrovalvola. c) Il fusibile del trasformatore è saltato. d) L'unità di comando si è staccata.	a) Chiamare l'assistenza. b) Chiamare l'assistenza. c) Sostituire il fusibile. d) Chiamare l'assistenza.
Manca pressione nel circuito idraulico.	a) Il motore della centralina ruota in verso opposto. b) La pompa della centralina si è rotta. c) Mancanza dell'olio nel serbatoio della centralina.	a) Ripristinare il giusto verso di rotazione agendo sul collegamento della presa. b) Chiamare l'assistenza. c) Mettere l'olio nel serbatoio della centralina.
L'apparecchiatura funziona a scatti.	a) La quantità di olio nel serbatoio della centralina è insufficiente. b) Il pulsante dell'unità di comando è rotto.	a) Aggiungere olio. b) Chiamare l'assistenza.

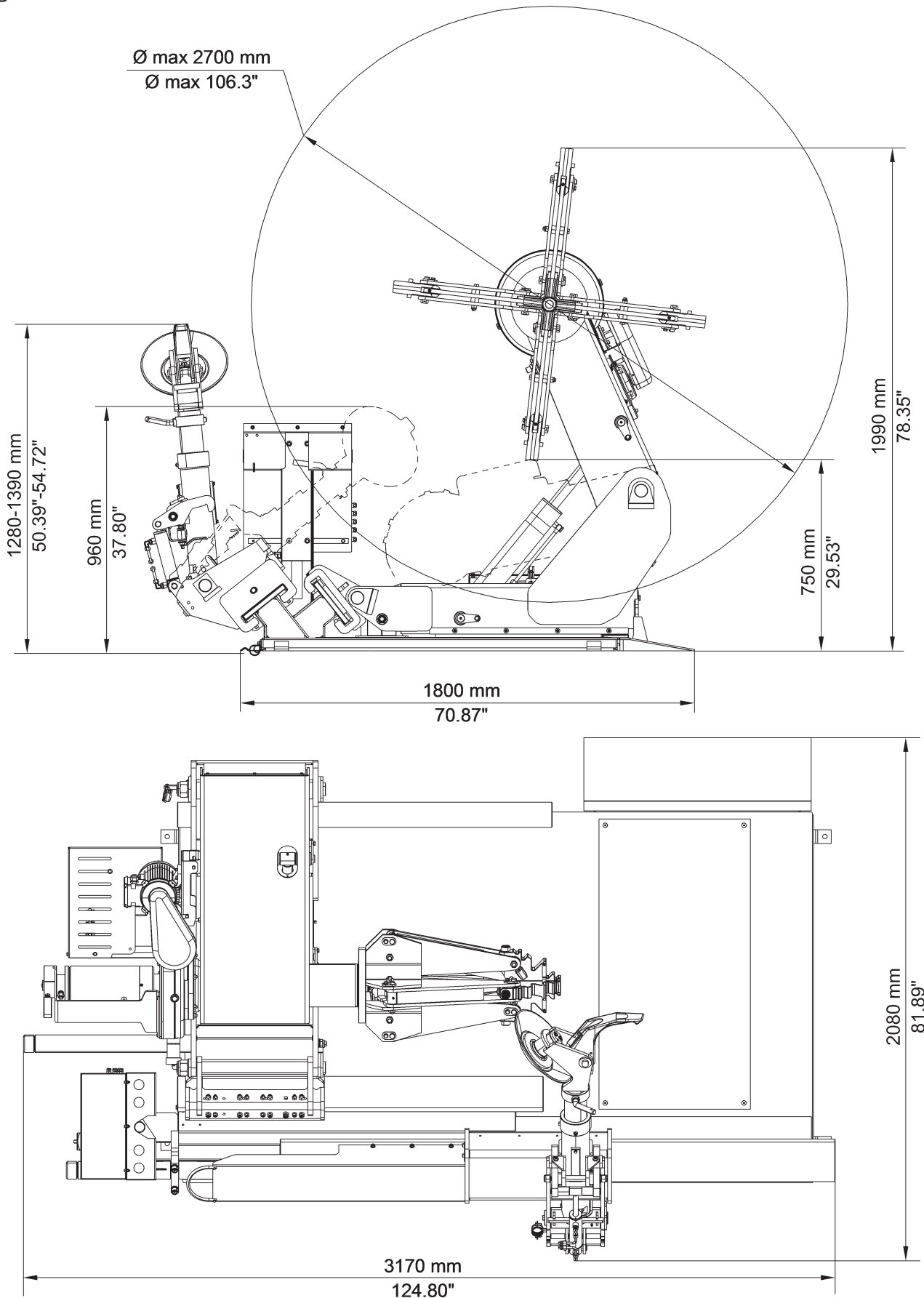


15.0 DATI TECNICI

Motore mandrino (NAV73.17 - NAV73T.17):	potenza 1.2-2.2 kW (1.6 - 2.9 Hp) alimentazione trifase 400 V (50 Hz)
Velocità max. rotazione mandrino:	4 - 8 rpm
Coppia max. di rotazione:	6000 Nm (4425 ft·lbs)
Diametro max. ruote:	2700 mm/106"
Max. larghezza ruota:	1750 mm/69"
Max. peso ruota:	3000 kg (6615 lbs)
Bloccaggio autocentrante:.....	11" - 50" (11"-60" con prolunghe)
Altezza minima mandrino da terra:.....	330 mm/13"
Forza stallonatura:	42000 N (9442 lbf)
Foro di bloccaggio minimo:	90 mm (3.54")
Motore centralina:.....	potenza 1.85-2.5 kW (2.5 - 3.3 Hp) alimentazione trifase 400 V (50 Hz)
Pressione di esercizio:.....	180 bar (2610 psi)
Peso:	1700 kg (3748 lbs)
Rumorosità:	< 80 dB (A)

15.1 Dimensioni

Fig. 44



16.0 ACCANTONAMENTO

In caso di accantonamento per lungo periodo (6 mesi o più) è necessario scollegare la fonte di alimentazione e provvedere alla protezione dell'apparecchiatura onde evitare il deposito della polvere. Provvedere ad ingrassare le parti che si potrebbero danneggiare in caso di essiccazione. In occasione della rimessa in funzione sostituire i tamponi in gomma e l'utensile di montaggio. Provvedere, inoltre, ad un controllo sul perfetto funzionamento dell'apparecchiatura.

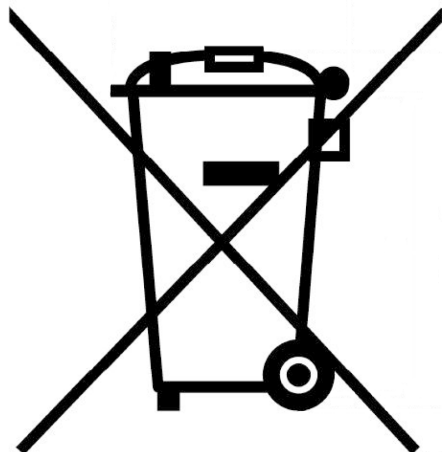
17.0 ROTTAMAZIONE

Allorchè si decida di non utilizzare più quest'apparecchiatura, si raccomanda di renderlo inoperante eliminando i tubi a pressione di collegamento. Considerare l'apparecchiatura come un rifiuto speciale e smantellare dividendo in parti omogenee. Smaltire secondo le locali leggi vigenti.

Istruzioni relative alla corretta gestione dei rifiuti da apparecchiature elettriche ed elettroniche (RAEE) ai sensi del D.LGS. 49/14 e successive modifiche.

Al fine di informare gli utilizzatori sulle modalità di corretto smaltimento dell'apparecchiatura (come richiesto dall'articolo 26, comma 1 del D.Lgs. 49/14 e successive modifiche), si comunica quanto segue: il significato del simbolo del bidone barrato riportato sull'apparecchiatura indica che il prodotto non deve essere buttato nella spazzatura indifferenziata (cioè insieme ai "rifiuti urbani misti"), ma deve essere gestito separatamente, allo scopo di sottoporre i RAEE ad adeguate operazioni per il loro riutilizzo o di trattamento, per rimuovere e smaltire in modo sicuro le eventuali sostanze pericolose per l'ambiente ed estrarre e riciclare le materie prime che possono essere riutilizzate.

Fig. 45



18.0 DATI DI TARGA

TYRE CHANGER MODEL	SERIAL N°	MONTH-YEAR
AMPERAGE	BAR	POWER SUPPLY

La validità della Dichiarazione di Conformità allegata al presente manuale è estesa anche ai prodotti e/o dispositivi applicabili al modello di apparecchiatura oggetto della Dichiarazione di Conformità stessa. **Mantenere detta targa sempre ben pulita da grasso o sporcizia in genere.**

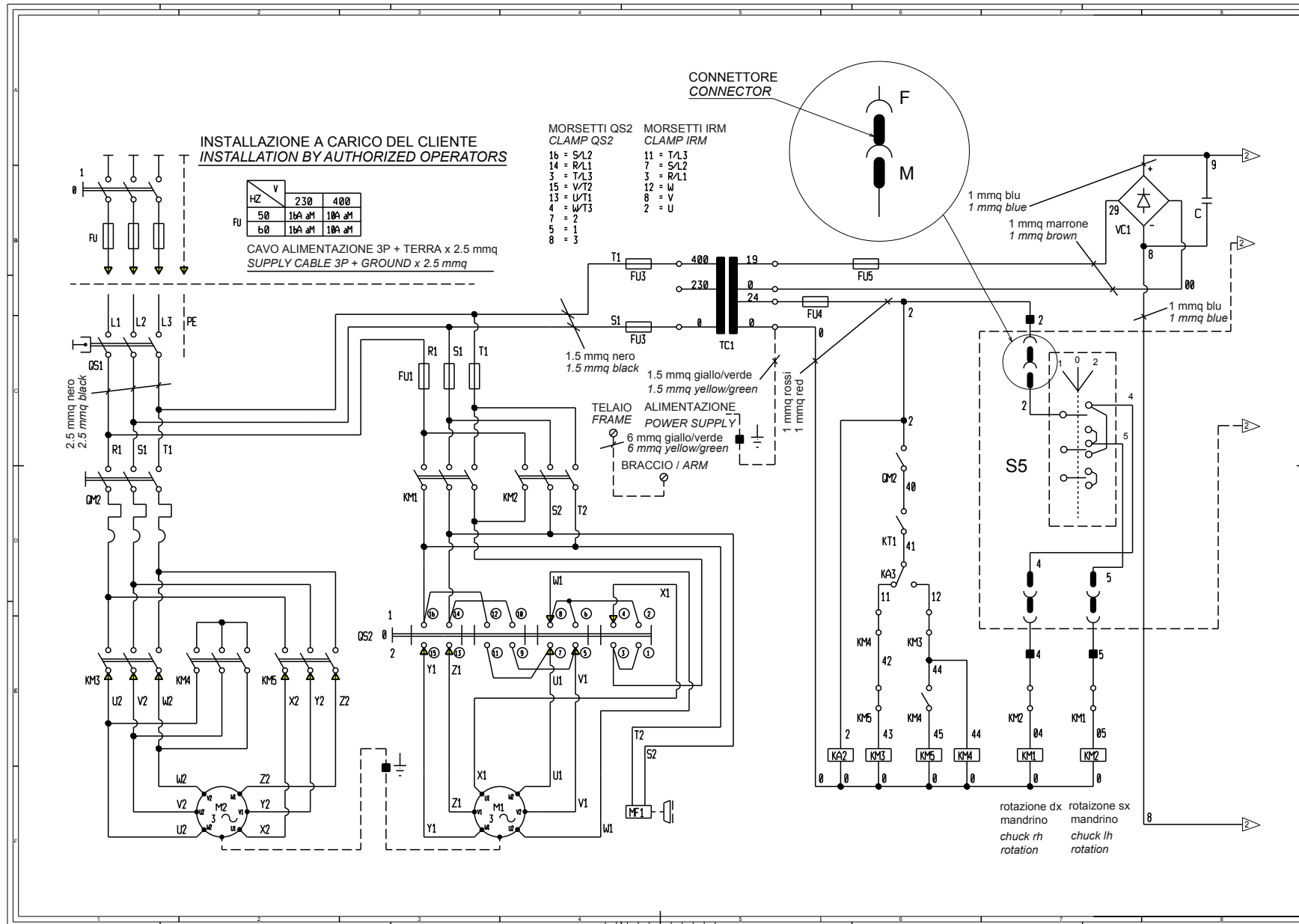


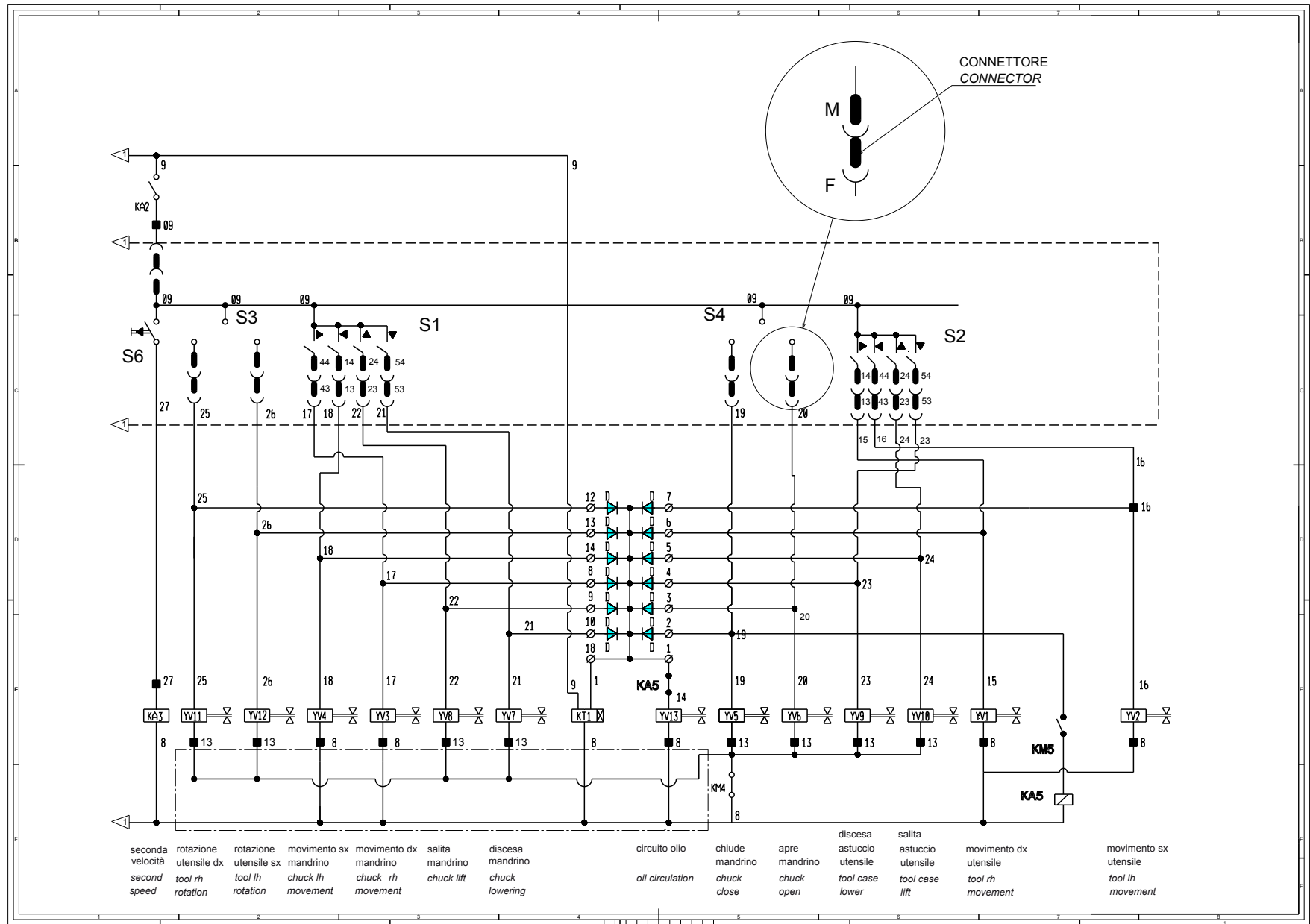
ATTENZIONE: E' ASSOLUTAMENTE VIETATO MANOMETTERE, INCIDERE, ALTERARE IN QUALSIASI MODO O ADDIRITTURA ASPORTARE LA TARGA DI IDENTIFICAZIONE DELL'APPARECCHIATURA; NON COPRIRE LA PRESENTE TARGA CON PANNELLATURE PROVVISORIE ECC... IN QUANTO DEVE RISULTARE SEMPRE BEN VISIBILE.

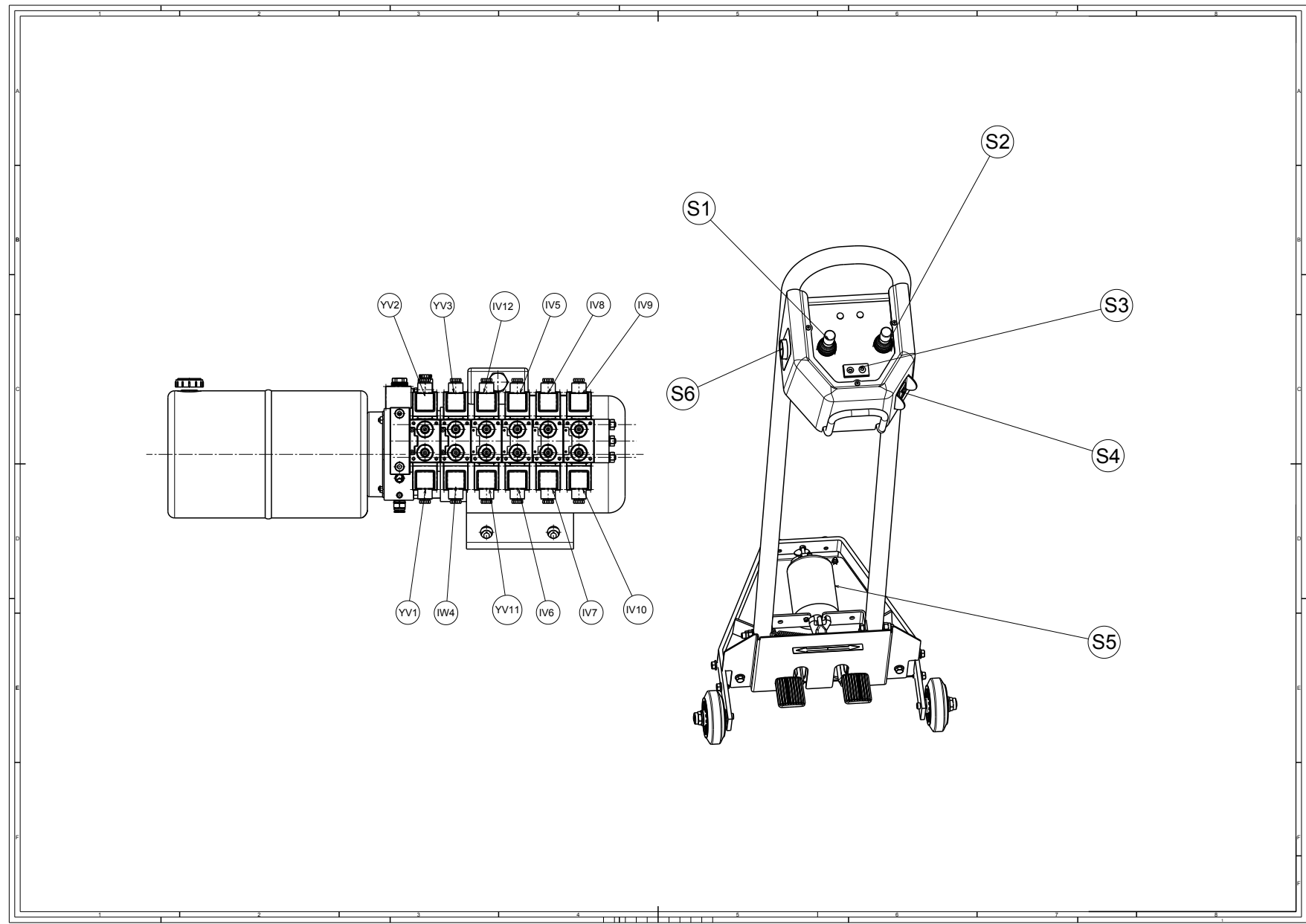
AVVERTENZA: Nel caso in cui, per motivi accidentali, la targa di identificazione risultasse danneggiata (staccata dall'apparecchiatura, rovinata o illeggibile anche parzialmente) notificare immediatamente l'accaduto alla ditta costruttrice.

19.0 SCHEMI FUNZIONALI

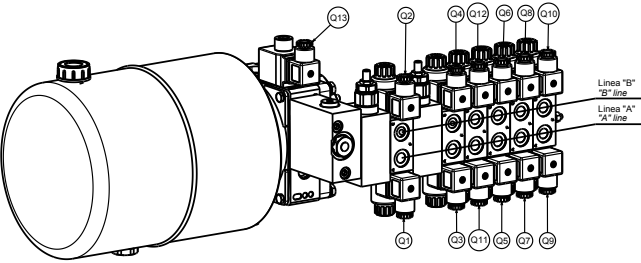
Riportiamo di seguito gli schemi funzionali relativi all'apparecchiatura.



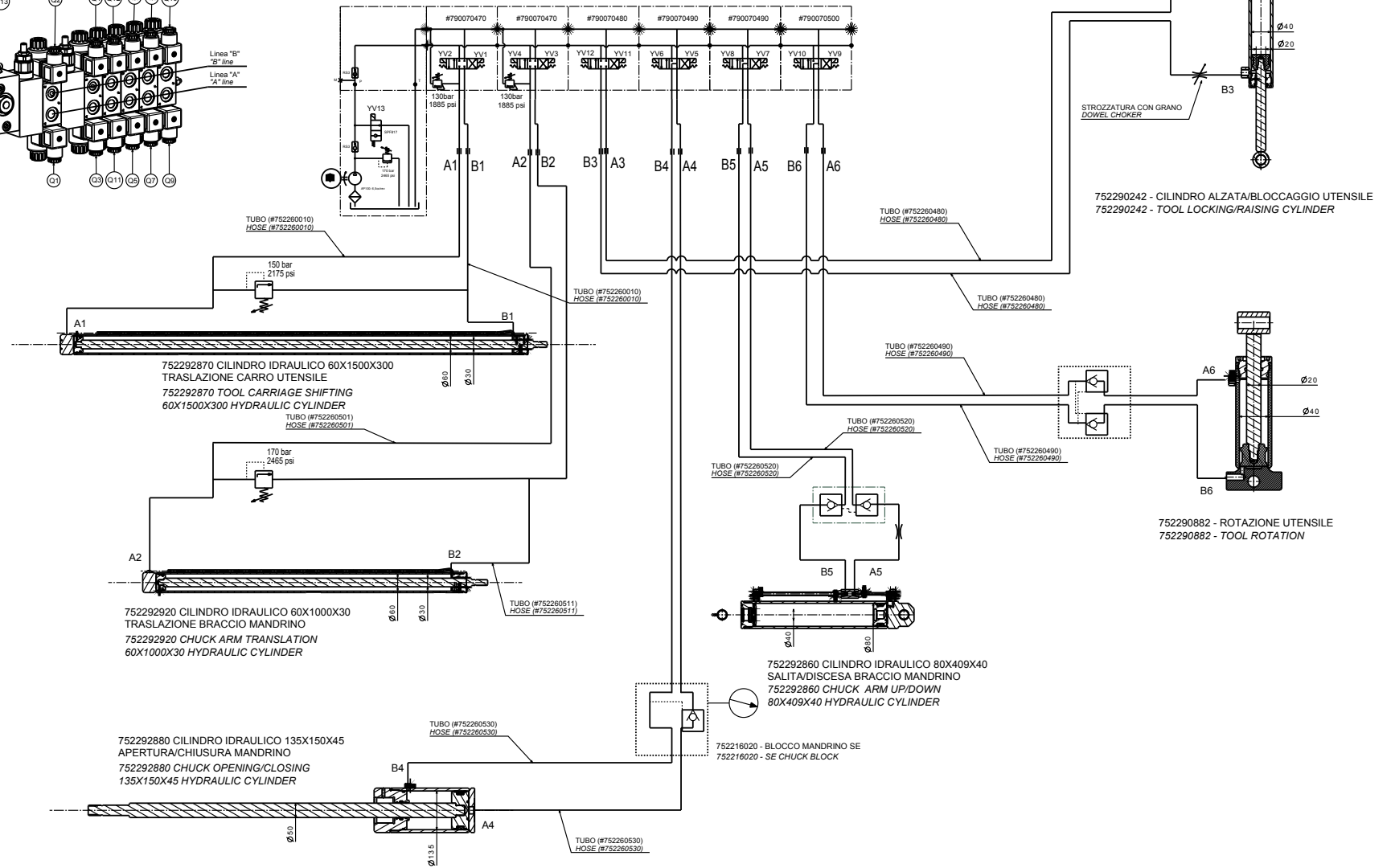




N°	Cod.	Descrizione
	C	Condensatore elettrolitico
	D	Diodo 1N4007
	FU1	Fusibile protezione linea
	FU3	Fusibile protezione primario
	FU4	Fusibile protezione secondario
	FU5	Fusibile protezione secondario
	KA2	Relè blocco comandi
	KA3	Relè comando seconda velocità centralina
	KA5	Relè inibitore elettrovalvola in seconda velocità
	KM1	Contattore rotazione oraria mandrino
	KM2	Contattore rotazione antioraria mandrino
	KM3	Contattore comando prima velocità
	KM4/KM5	Contattore comando seconda velocità
	KT1	Timer comando motore centralina
	MF1	Freno motore mandrino
	S5	Commutatore comando rotazione mandrino
	S2	Manipolatore comando carro utensile avanti/indietro e salita/discesa
	S1	Manipolatore comando salita/discesa mandrino e movimento sx/movimento dx mandrino
	M1	Motore mandrino
	M2	Motore centralina
	QM2	Interruttore magnetotermico
	QS1	Interruttore generale
	QS2	Commutatore di poli
	S4	Pulsante apre/chiude mandrino
	S3	Pulsante comando rotazione utensili dx/sx
	S6	Pulsante seconda velocità centralina
	TC1	Trasformatore comandi
	VC1	Ponte raddrizzatore
	YV1	Elettrov. movimento dx utensile
	YV2	Elettrov. movimento sx utensile
	YV3	Elettrov. movimento dx mandrino
	YV4	Elettrov. movimento sx mandrino
	YV5	Elettrovalvola chiude mandrino
	YV6	Elettrovalvola apre mandrino
	YV7	Elettrovalvola discesa mandrino
	YV8	Elettrovalvola salita mandrino
	YV9	Elettrovalvola entra utensile
	YV10	Elettrovalvola esce utensile
	YV11	Elettrovalvola rotazione Synodx
	YV12	Elettrovalvola rotazione Synosx



CENTRALINA #752290512 COMANDO VIA CAVO
#752290512 CABLE CONTROL POWER UNIT



LISTA DEI COMPONENTI	
Tavola N°B - Rev. 0	752205121

SCHEMA OLEODINAMICO

Pag. 47 di 49
**SMONTAGOMME SERIE
NAV73.17 e G10760.17**

Contenuto della dichiarazione CE di conformità (in riferimento al punto 1.7.4.2, lettera c) della direttiva 2006/42/CE)

In riferimento all'allegato II, parte 1, sezione A della direttiva 2006/42/CE, la dichiarazione di conformità che accompagna la macchina contiene:

1. ragione sociale e indirizzo completo del fabbricante e, se del caso, del suo mandatario;
Vedi la prima pagina del manuale
2. nome e indirizzo della persona autorizzata a costituire il fascicolo tecnico, che deve essere stabilita nella Comunità;
Coincide con il fabbricante, vedi la prima pagina del manuale
3. descrizione e identificazione della macchina, con denominazione generica, funzione, modello, tipo, numero di serie, denominazione commerciale;
Vedi la prima pagina del manuale
4. un'indicazione con la quale si dichiara esplicitamente che la macchina è conforme a tutte le disposizioni pertinenti della presente direttiva e, se del caso, un'indicazione analoga con la quale si dichiara la conformità alle altre direttive comunitarie e/o disposizioni pertinenti alle quali la macchina ottempera. Questi riferimenti devono essere quelli dei testi pubblicati nella Gazzetta ufficiale dell'Unione europea;
La macchina risponde alle seguenti direttive applicabili:

2006/42/CE	Direttiva Macchine
2014/30/EU	Direttiva Compatibilità Elettromagnetica
5. all'occorrenza, nome, indirizzo e numero di identificazione dell'organismo notificato che ha effettuato l'esame CE del tipo di cui all'allegato IX e il numero dell'attestato dell'esame CE del tipo;
N/A
6. all'occorrenza, nome, indirizzo e numero di identificazione dell'organismo notificato che ha approvato il sistema di garanzia qualità totale di cui all'allegato X;
N/A
7. all'occorrenza, riferimento alle norme armonizzate di cui all'articolo 7, paragrafo 2, che sono state applicate;

UNI EN ISO 12100:2010	Sicurezza del macchinario - Principi generali di progettazione - Valutazione del rischio e riduzione del rischio;
CEI EN 60204-1:2018	Sicurezza del macchinario - Equipaggiamento elettrico delle macchine - Parte 1: Regole generali
8. all'occorrenza, riferimento ad altre norme e specifiche tecniche; applicate;

UNI EN 17347:2001	Veicoli stradali - Macchine per smontaggio e montaggio pneumatici per veicoli - Requisiti di sicurezza
--------------------------	---
9. luogo e data della dichiarazione;
Ostellato, / /
10. identificazione e firma della persona autorizzata a redigere la dichiarazione a nome del fabbricante o del suo mandatario.
SIMONE FERRARI VP VSG Europe Managing Director

Content of the declaration of conformity (with reference to Schedule 2, Part 1, Annex I, point 1.7.4.2, letter c) of UK Statutory Instrument 2008 No. 1597)

With reference to schedule 2 annex I, part1, section A of UK Statutory Instrument 2008 No. 1597, the declaration of conformity accompanying the machinery contains:

1. the business name and full address of the manufacturer and, where applicable, its authorised representative;
Manufacturer: see the first page of the manual.
 Authorised representative:
VEHICLE SEERVICE GROUP UK LTD
3 Fourth Avenue - Bluebridge Industrial Estate - Halstead
Essex C09 2SY - United Kingdom"
2. name and address of the person authorised to compile the technical file;
It coincides with the authorized representative, see point 1
3. description and identification of the machine, including generic name, function, model, type, serial number, trade name;
See the first page of the manual
4. a sentence expressly declaring that the machinery fulfils all the relevant provisions of these Regulations and where appropriate, a similar sentence declaring the conformity with other enactments or relevant provisions with which the machinery complies;
The machinery complies with the following applicable UK Statutory Instruments:
The Supply of Machinery (Safety) Regulations 2008
The Electrical Equipment (Safety) Regulations 2016
The Electromagnetic Compatibility Regulations 2016
5. where appropriate, the name, address and identification number of the approved body which approved the full quality assurance system referred to in Annex X (Part 10 of this Schedule);
N/A
6. where appropriate, the name, address and identification number of the approved body which approved the full quality assurance system referred to in Annex X (Part 10 of this Schedule);
N/A
7. where appropriate, a reference to the designated standards used;

BS EN ISO 12100:2010	Safety of machinery - General principles for design - Risk assessment and risk reduction;
BS EN 60204-1:2018	Safety of machinery - Electrical equipment of machines. General requirements.
BS EN 61000-6-3:2007 +A1:2011 +AC:2012	Electromagnetic compatibility (EMC) - Part 6-3. Generic standards - Emission standard for residential, commercial and light-industrial environments.
BS EN 61000-6-2:2005 +AC:2005	Electromagnetic compatibility (EMC) - Part 6-2. Generic standards - Immunity for industrial environments.
8. where appropriate, reference to other standards and technical specifications applied;
N/A
9. place and date of declaration;
Ostellato, / /
10. identification and signature of the person authorised to draw up the declaration on behalf of the manufacturer or its authorised representative.
SIMONE FERRARI VP VSG Europe Managing Director