

СТЕНДЫ «СХОД-РАЗВАЛ» ДЛЯ ГРУЗОВИКА

Стенды «сход-развал», оснащенные датчиками CCD с передачей данных через Bluetooth, с питанием от быстрозаряжаемых аккумуляторов. Тумбу на колесах легко перемещать между различными рабочими местами благодаря полному отсутствию кабелей.

+ Eco Cabinet
+ Бескомпромиссная портативность
+ Smart-технология

На передвижной консоли установлены компьютер, принтер и монитор.

Передача данных между детекторами с помощью инфракрасного излучения; эффективность даже в критических условиях освещенности.

Отсеки для быстрой зарядки детекторов расположены на боковых частях кожуха, поэтому легко доступны и просты в использовании.



SPEED 8080 PTWS

Три светодиода, расположенные на детекторах, помогают при диагностике.

Передача данных через Bluetooth между детекторами CCD и консолью с ПК.

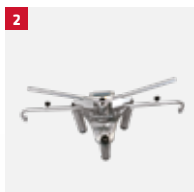
Удобное отделение для колесных зажимов и дополнительных приспособлений.



Кожух из экологичного материала



ПОДРОБНОСТИ



1 Детекторы с клавиатурой позволяют осуществлять простое интуитивное дистанционное управление без необходимости доступа к ПК или другому устройству.

2 3-точечные колесные зажимы STDA92 позволяют исключить процедуру компенсации биения.

3 Позволяет быстро и просто проводить измерения на автомобилях с несколькими осями. Процедура управляема и может легко выполняться даже неопытными операторами.

4 Варианты R: более быстрое решение для автомобилей с низкой посадкой. Низко установленные детекторы, идеально подходящие для грузовых автомобилей и автобусов (только модели TWSR).



ПРОГРАММА MOVIE

Программа Movie упрощает этапы регулирования благодаря анимированной 3D графике, направляющей оператора в ходе выполнения процедуры.

Программа управления и отображения данных в среде Microsoft Windows.

Международный банк данных с техническими картами автомобиля и возможностью создания базы данных клиентов для регистрации проведенных работ.



SPEED 8060 PTWS

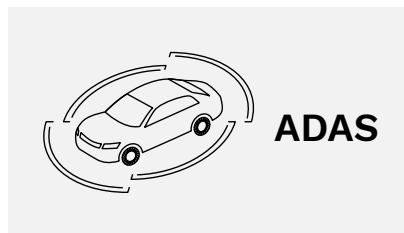


SPEED 8080 PTWS

СОВМЕСТИМЫ С:



Программная платформа, обеспечивающая связь оборудования в мастерской и контроль его использования, управление профилактическим техобслуживанием, отправку отчетов на электронный адрес и многое другое.





Системы калибровки датчиков ADAS (Advanced Driver Assistance Systems).



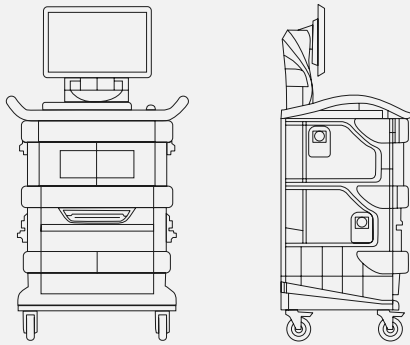
Токен для обращения к онлайн-базе данных автомобилей.

Доступен в следующих странах: Дания, Голландия, Германия (КВА), Швеция, Италия, Испания, Португалия, Ирландия, Новая Зеландия, Австралия, Норвегия, Финляндия.

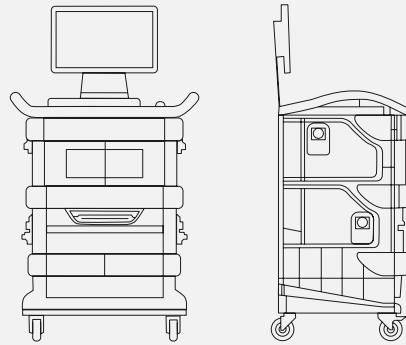
ОБЗОР МОДЕЛЕЙ			СТАНДАРТНОЕ ОБОРУДОВАНИЕ		
	Номер товара	Цвет	Состав консоли	CCD датчиками	Зажимы
SPEED8080PTWSR.4	ROT.SP808.700186	RAL3002	Компьютер - клавиатура - Монитор 24" Принтер- Зарядное устройство		4 точечные
SPEED8080PTWS.4	ROT.SP808.700056	RAL3002	Компьютер - клавиатура - Монитор 24" Принтер- Зарядное устройство		4 точечные
SPEED8060PTWSR.4	ROT.SP806.700063	RAL3002	Компьютер - клавиатура - Монитор 22" Принтер- Зарядное устройство		4 точечные
SPEED8060PTWS.4	ROT.SP806.700247	RAL3002	Компьютер - клавиатура - Монитор 22" Принтер- Зарядное устройство		4 точечные
SPEED8080PTWSR.3	ROT.SP808.700346	RAL3002	Компьютер - клавиатура - Монитор 24" Принтер- Зарядное устройство		3 точечные
SPEED8080PTWS.3	ROT.SP808.700308	RAL3002	Компьютер - клавиатура - Монитор 24" Принтер- Зарядное устройство		3 точечные
SPEED8060PTWSR.3	ROT.SP806.700315	RAL3002	Компьютер - клавиатура - Монитор 22" Принтер- Зарядное устройство		3 точечные
SPEED8060PTWS.3	ROT.SP806.700360	RAL3002	Компьютер - клавиатура - Монитор 22" Принтер- Зарядное устройство		3 точечные
SPEED8080PTWSR.4	ROT.SP808.700605	RAL7040	Компьютер - клавиатура - Монитор 24" Принтер- Зарядное устройство		4 точечные
SPEED8080PTWS.4	ROT.SP808.700582	RAL7040	Компьютер - клавиатура - Монитор 24" Принтер- Зарядное устройство		4 точечные
SPEED8060PTWSR.4	ROT.SP806.700599	RAL7040	Компьютер - клавиатура - Монитор 22" Принтер- Зарядное устройство		4 точечные
SPEED8060PTWSR.4	ROT.SP806.700612	RAL7040	Компьютер - клавиатура - Монитор 22" Принтер- Зарядное устройство		4 точечные
SPEED8080PTWSR.3	ROT.SP808.700476	RAL7040	Компьютер - клавиатура - Монитор 24" Принтер- Зарядное устройство		3 точечные
SPEED8080PTWS.3	ROT.SP808.700445	RAL7040	Компьютер - клавиатура - Монитор 24" Принтер- Зарядное устройство		3 точечные
SPEED8060PTWSR.3	ROT.SP806.700452	RAL7040	Компьютер - клавиатура - Монитор 22" Принтер- Зарядное устройство		3 точечные
SPEED8060PTWS.3	ROT.SP806.700483	RAL7040	Компьютер - клавиатура - Монитор 22" Принтер- Зарядное устройство		3 точечные

(В разных странах модели могут быть разными).

SPEED 8080

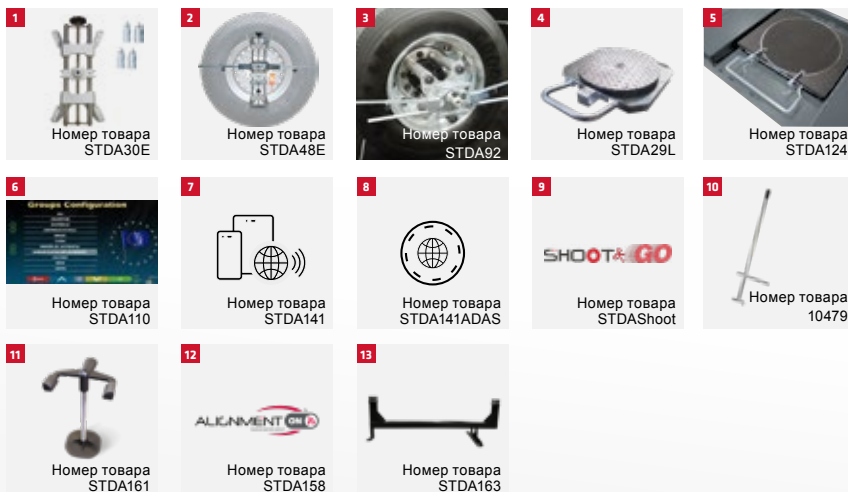


SPEED 8060



Модель	SPEED 8080PTWSR	SPEED 8080PTWS	SPEED 8060PTWSR	SPEED 8060PTWS
Индивидуальное схождение передней/задней оси	+/- 20°	+/- 20°	+/- 20°	+/- 20°
Общее схождение	+/- 20°	+/- 20°	+/- 20°	+/- 20°
Угол расхождения колес	+/- 20°	+/- 20°	+/- 20°	+/- 20°
Развал передней/задней оси	+/- 10°	+/- 10°	+/- 10°	+/- 10°
Наклон	+/- 18°	+/- 18°	+/- 18°	+/- 18°
SAI	+/- 18°	+/- 18°	+/- 18°	+/- 18°
Смещение оси	+/- 5°	+/- 5°	+/- 5°	+/- 5°
Смещение передней оси	+/- 5°	+/- 5°	+/- 5°	+/- 5°
Угол тягового усилия	+/- 5°	+/- 5°	+/- 5°	+/- 5°
Размер колеса, мин.	12"	12"	12"	12"
Размер колеса, макс.	28"	28"	28"	28"
Колесная база, макс.	4500 мм	4500 мм	4500 мм	4500 мм
Дисплей	ЖК	ЖК	ЖК	ЖК
Размер дисплея	24"	24"	22"	22"
Тип передачи данных	беспроводный	беспроводный	беспроводный	беспроводный
Измерительная система	ПЗС	ПЗС	ПЗС	ПЗС
Количество датчиков	8	8	6	6
Электрическое соединение	230 В 50 - 60 Гц	230 В 50 - 60 Гц	230 В 50 - 60 Гц	230 В 50 - 60 Гц

ВАРИАНТ



- Колесных зажимов Грузового автомобиля | 4-точечных | Ø обода 12" - 28", Ø покрышки 700 мм.
- Колесных зажимов Грузового автомобиля | 4-точечных | Ø обода 12" - 28", Ø покрышки 780 - 1220 мм.
- Колесных зажимов Грузового автомобиля | 3-точечный | Ø покрышки 890 - 1290 мм
- Поворотных кругов грузового автомобиля | 1 комплект / 2 шт.
- Пара премиальных поворотных кругов. HD Ø 360 мм.
- Банк данных транспортных средств.
- Приложение дистанционного отображения на мобильном устройстве.
- Расширенное включение функций ADAS.
- Токен для обращения к базе данных онлайн.
- Фиксатор педали.
- Фиксатор руля.
- WHEELALIGNMENT-ON. Антенна для подключения Wi-Fi.
- Калибровочное устройство.

Возможны изменения. Рекламная информация.
Wheel Aligner-SPEED-8080-8060-PTWS-BR-133049-ru-2024-04