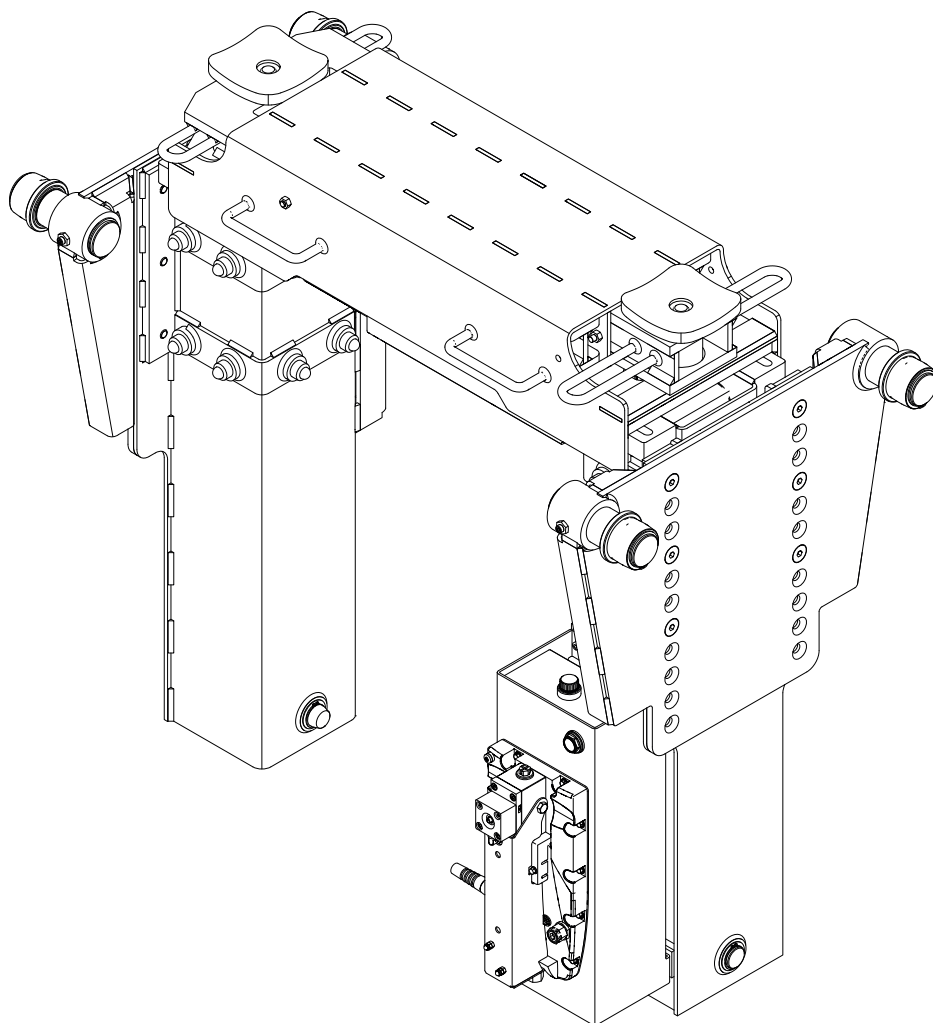




**PORTAL LIFT 17 VARIO**  
Sollevatore idraulico-pneumoidraulico

# **MANUALE D'USO E MANUTENZIONE**



*ISTRUZIONI ORIGINALI*

**0450-M001-0 | Rev. n° 0 (11-2023)**

**PAGINA BIANCA PER ESIGENZE DI IMPAGINAZIONE**

<b>CAP. 0</b>	<b>PREMESSE</b> .....	<b>3</b>
0.1	Scopo del manuale di istruzioni .....	3
0.2	Norme generali di sicurezza .....	4
<b>CAP. 1</b>	<b>SIMBOLOGIA UTILIZZATA NEL MANUALE</b> .....	<b>5</b>
1.1	Simboli utilizzati nel manuale .....	5
1.2	Pittogrammi redazionali .....	6
<b>CAP. 2</b>	<b>PRESENTAZIONE DEL SOLLEVATORE</b> .....	<b>7</b>
2.1	Descrizione del sollevatore .....	7
2.2	Descrizione del sollevatore .....	8
2.3	Destinazione d'uso .....	9
<b>CAP. 3</b>	<b>DATI TECNICI</b> .....	<b>10</b>
3.1	Ingombro e dimensioni .....	10
3.2	Caratteristiche tecniche .....	13
3.3	Dati fonometrici .....	13
3.4	Dati di identificazione della macchina .....	14
3.5	Comandi principali del sollevatore .....	15
3.5.1	<i>Pulsantiera di comando</i> .....	16
3.6	Impianto idraulico .....	17
3.7	Impianto pneumatico .....	18
<b>CAP. 4</b>	<b>NORME GENERALI DI SICUREZZA</b> .....	<b>19</b>
4.1	Indicazione dei rischi residui .....	19
4.2	Targhette e/o adesivi di sicurezza .....	20
4.3	Attitudine all'impiego .....	21
<b>CAP. 5</b>	<b>REQUISITI PER L'INSTALLAZIONE</b> .....	<b>22</b>
5.1	Requisiti minimi richiesti per luogo di installazione .....	22
<b>CAP. 6</b>	<b>TRASPORTO E MOVIMENTAZIONE</b> .....	<b>23</b>
6.1	Movimentazione dell'imballo .....	23
6.2	Movimentazione del sollevatore .....	24
<b>CAP. 7</b>	<b>INSTALLAZIONE</b> .....	<b>25</b>
7.1	Istruzioni per l'installazione .....	25
7.1.1	<i>Carrelli di scorrimento a livello pavimentazione - Installazione su guida a "L"</i> .....	26
7.1.2	<i>Carrelli di scorrimento a livello pavimentazione - Installazione su guida a "C"</i> .....	27
7.1.3	<i>Traversa non a livello pavimentazione</i> .....	30
7.2	Riempimento circuito oleodinamico .....	31
7.2.1	<i>Spurgo aria circuito oleodinamico</i> .....	32
7.3	Allacciamento pneumatico .....	33
<b>CAP. 8</b>	<b>USO DEL SOLLEVATORE</b> .....	<b>35</b>
8.1	Usò vietato .....	35
8.2	Usò di accessori - Accessori forniti di serie .....	35
8.3	Addestramento del personale preposto .....	35
8.4	Precauzioni d'uso .....	36
8.5	Identificazione dei comandi e relative funzioni .....	37

<b>CAP. 9</b>	<b>DISPOSITIVI DI SICUREZZA.....</b>	<b>39</b>
9.1	Avvertenze generali .....	39
9.2	Dispositivi di sicurezza .....	39
<b>CAP. 10</b>	<b>MANUTENZIONE .....</b>	<b>40</b>
10.1	ATTIVITÀ DI MANUTENZIONE.....	40
10.1.1	<i>Ogni 50 ore di lavoro</i> .....	40
10.1.2	<i>Mensile</i> .....	40
10.1.3	<i>Ogni 300 ore di lavoro</i> .....	41
10.1.4	<i>Trimestrale</i> .....	42
10.2	Piano manutenzione programmata .....	42
10.3	Troubleshooting .....	43
<b>CAP. 11</b>	<b>RICAMBI.....</b>	<b>45</b>
11.1	Come richiedere i ricambi .....	45
<b>CAP. 12</b>	<b>SMALTIMENTO-ROTTAMAZIONE .....</b>	<b>58</b>
12.1	SMONTAGGIO .....	58
12.2	ACCANTONAMENTO .....	58
12.3	SMALTIMENTO .....	59



## CAP. 0 PREMESSE

### 0.1 Scopo del manuale di istruzioni



**ATTENZIONE!**



- Il presente manuale costituisce parte integrante del prodotto, dovrà seguire tutta la vita operativa del sollevatore.
- Conservarlo, quindi, in luogo noto e a portata di mano per poterlo consultare ogni qualvolta sorgano dubbi.
- L'utilizzo del sollevatore è consentito esclusivamente a personale adeguatamente istruito che abbia letto e compreso il presente manuale.
- Ogni danno derivante dalla mancata osservanza delle indicazioni contenute nel presente manuale e da un uso improprio del sollevatore esime il fabbricante da ogni responsabilità.

COMPOSIZIONE DEL MANUALE
<b>64</b> pagine (comprese le copertine)

**0.2 Norme generali di sicurezza**

**ATTENZIONE**

L'uso del sollevatore è consentito solo a personale appositamente addestrato e solo dopo avere letto e compreso il presente manuale; l'operatore deve essere autorizzato da chi ricopre il ruolo di responsabile dell'impianto.


**ATTENZIONE**

Sono vietate manomissioni o modifiche al sollevatore e ai dispositivi di sicurezza; nel caso in cui si verifichi quanto sopra scritto, il costruttore si ritiene sollevato dai danni derivati.

**Seguire inoltre le seguenti indicazioni:**

- l'installazione deve essere fatta da personale autorizzato e qualificato;
- Assicurarsi che la vettura sia frenata;
- Controllare che durante le fasi di salita e discesa non si verifichino condizioni di pericolo; in tal caso arrestare immediatamente il sollevatore e rimuovere la causa che ha provocato l'emergenza;
- Prima di sollevare il veicolo assicurarsi che la ripartizione del carico sugli assi sia corretta per il sollevatore;
- Dopo il sollevamento posizionare l'interruttore sullo "0";
- Non si devono sollevare persone a bordo di autovetture, nè carichi pericolosi o esplosivi.

**CAP. 1 SIMBOLOGIA UTILIZZATA NEL MANUALE**

**1.1 Simboli utilizzati nel manuale**










	<b>SIMBOLI</b>
	Attenzione!
	Attenzione! Pericolo elettricità
	Attenzione! Pericolo carichi sospesi
	Attenzione! Movimentazione con carrello elevatore o transpallet
	Attenzione! Pericolo schiacciamento mani
	Attenzione! Pericolo organi in movimento
	Vietato l'accesso al personale non autorizzato
	Obbligo. Operazioni o interventi da eseguire obbligatoriamente
	Obbligatorio consultare il manuale/libretto di istruzioni
	Obbligatorio disconnettere prima di effettuare manutenzioni o riparazioni
	Obbligatorio indossare gli indumenti protettivi
	Indossare guanti da lavoro
	Calzare scarpe da lavoro
	Indossare occhiali di sicurezza
	Indossare cuffie di sicurezza
	Personale specializzato
	Sollevamento dall'alto

## 1.2 Pittogrammi redazionali

Nel Manuale istruzioni sono utilizzati alcuni simboli per richiamare l'attenzione del lettore e mettere in evidenza aspetti particolarmente importanti.


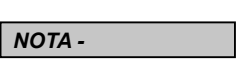
Le informazioni relative alla sicurezza sono comunicate sotto apposita indicazione in cui la parola di segnalazione (PERICOLO, AVVERTENZA, ATTENZIONE) associata al simbolo di sicurezza descrive la gravità del rischio.

La seguente tabella descrive il significato dei simboli utilizzati che sono conformi allo standard ISO 3864 -2 e EN ISO 7010.

SIMBOLO	DESCRIZIONE
 	Indica una situazione di rischio imminente che, se non evitata, può provocare il decesso o lesioni gravi
 	Indica una situazione potenzialmente pericolosa che, se non evitata, può provocare il decesso o lesioni gravi
 	Indica una situazione potenzialmente pericolosa che, se non evitata, può provocare lesioni di lieve o moderata entità
 	Obbligo per un comportamento o attività speciale per una gestione sicura della macchina o per informazioni al personale
	Obbligo per il personale preposto (utilizzatore e/o manutentore) di leggere la documentazione fornita con la macchina.

Sul lato sinistro delle note di obbligo è presente un pittogramma specifico, secondo lo standard ISO 3864-2. Può anche essere utilizzato per avvisare dell'uso scorretto dell'impianto.

Le informazioni complementari sono comunicate con il seguente stile:

SIMBOLO	DESCRIZIONE
 	Queste descrizioni possono essere informazioni supplementari di utilità per l'operatore e i manutentori o possono indicare rimandi ad altra documentazione complementare, quale ad esempio manuali di istruzioni per l'uso allegati, documenti tecnici o ad altre sezioni del presente manuale.

## CAP. 2 PRESENTAZIONE DEL SOLLEVATORE

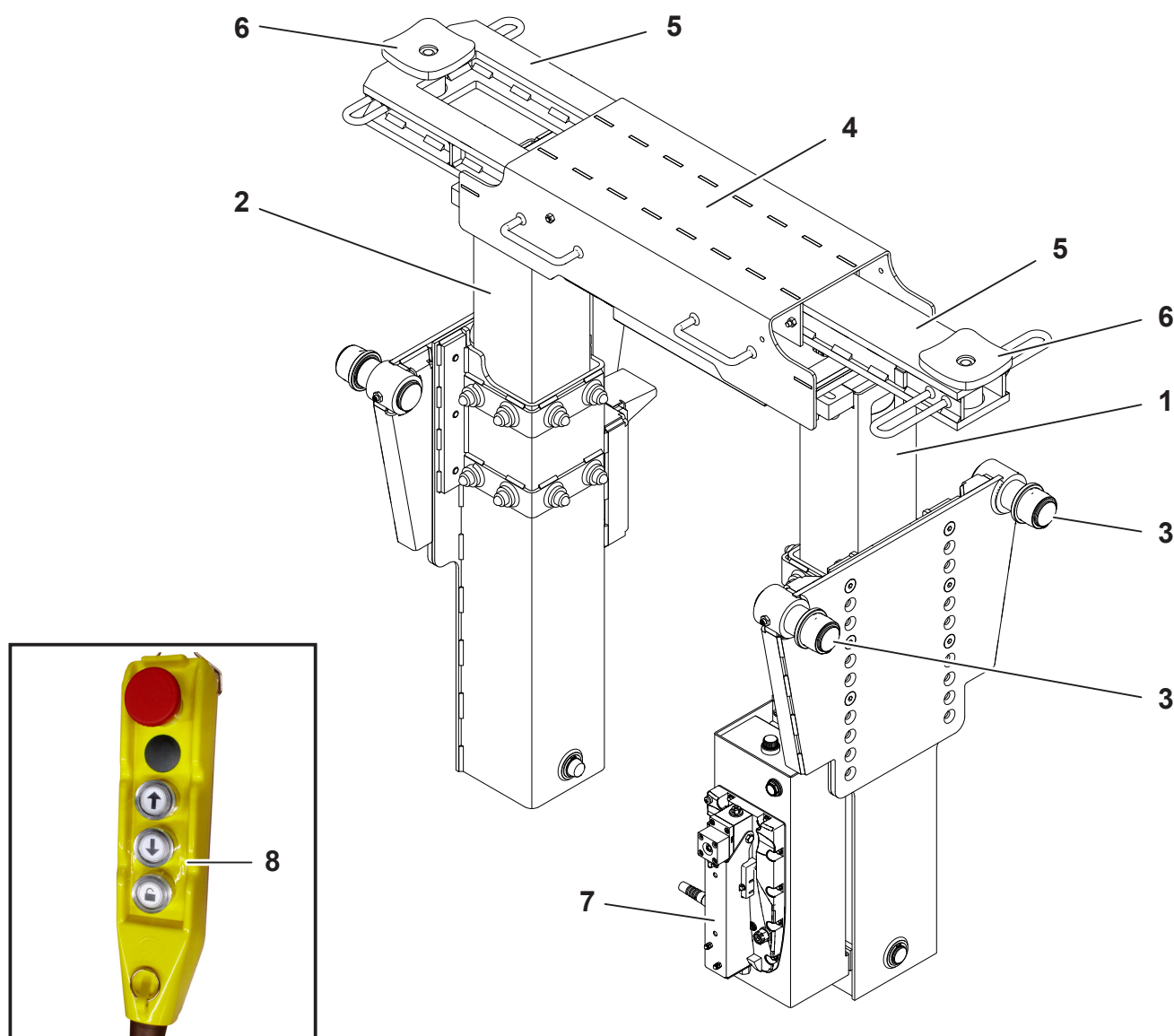
### 2.1 Descrizione del sollevatore

Nome prodotto: Sollevatore per autoveicoli commerciali

Descrizione prodotto: Sollevatore idraulico-pneumoidraulico a due colonne

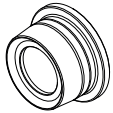


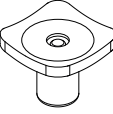
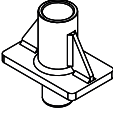
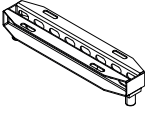
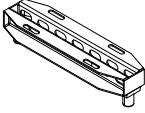
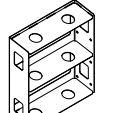
Il sollevatore si compone dei seguenti elementi:

- (1) Colonna Master
- (2) Colonna Slave
- (3) Carrelli di scorrimento
- (4) Traversa
- (5) Bracci di sollevamento
- (6) Tamponi
- (7) Centralina pneumoidraulica
- (8) Pulsantiera di comando



## 2.2 Descrizione del sollevatore

Con riferimento alla tabella, è possibile individuare i tipi di accessori che possono essere utilizzati per questo sollevatore:

<b>ACCESSORI INCLUSI NELLA FORNITURA</b>		
Rulli Ø59,5 (Utilizzati per le fosse per autobus)	114588	
Rulli Ø75	33253311	
Tamponi di gomma	3364001	
<b>ACCESSORI NON INCLUSI NELLA FORNITURA</b>		
Tampone in acciaio	04501024P	
Distanziale	045011050P	
Telaio lungo per carico centrale	04501111P	
Telaio corto per carico centrale	04501113P	
Porta accessori	04501116P	

### 2.3 Destinazione d'uso

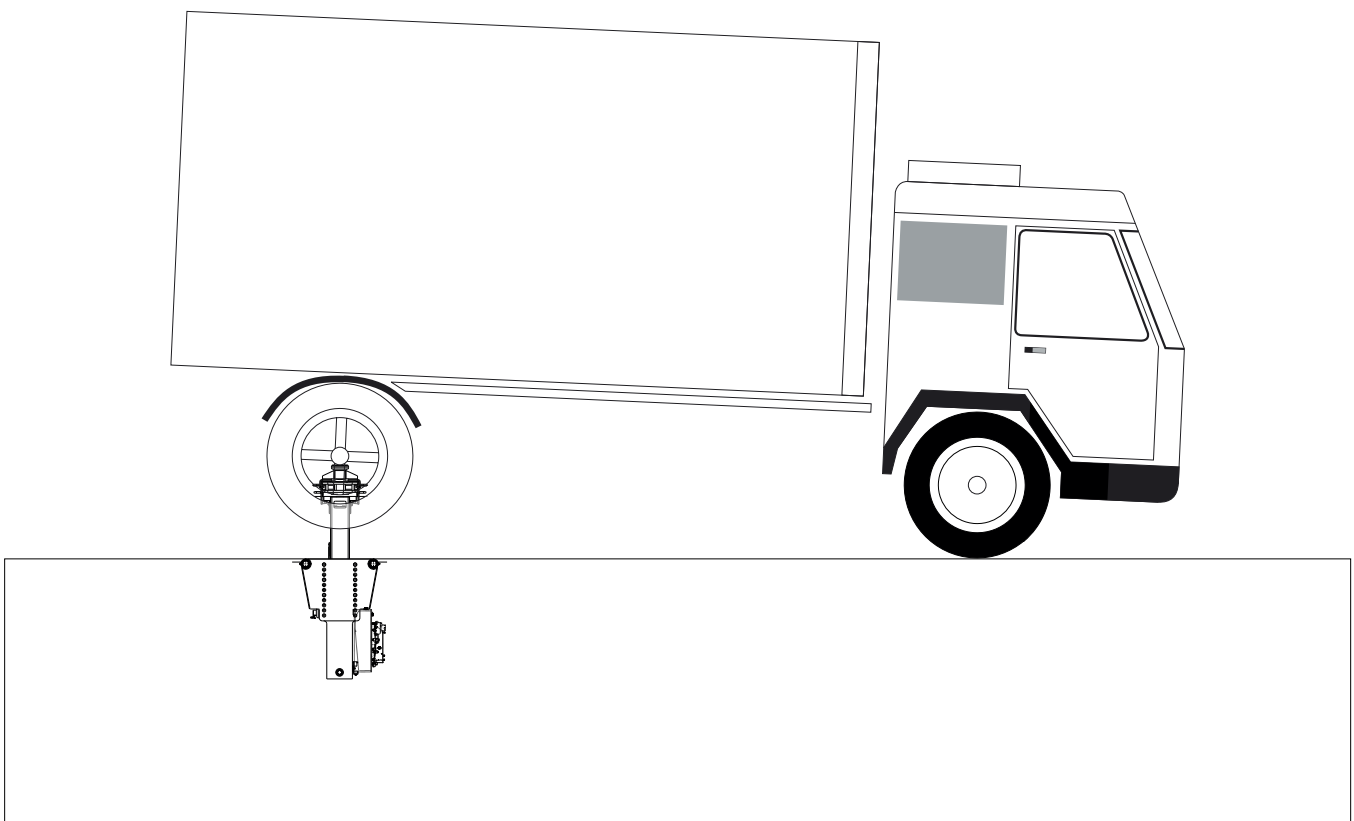
Il prodotto è destinato al sollevamento di autoveicoli commerciali come previsto dalla normativa vigente, Direttiva Macchine 2006/42/CE ; la portata è quella indicata nella targhetta matricola (17000 Kg). Il sollevatore è stato progettato per ambienti interni non soggetti all'azione del vento.

E' consentito il sollevamento di autoveicoli rispondenti ai seguenti requisiti:

- Peso non superiore alla portata del sollevatore (vedi fig. A) come previsto dalla normativa UNI EN 1493:2010.
- Il carico deve essere equipartito tra i bracci.
- Distanza minima dei punti di sollevamento: mm.738 (Fig. B). Qualora la distanza dei punti di sollevamento fosse inferiore a mm.738 è necessario utilizzare un accessorio.

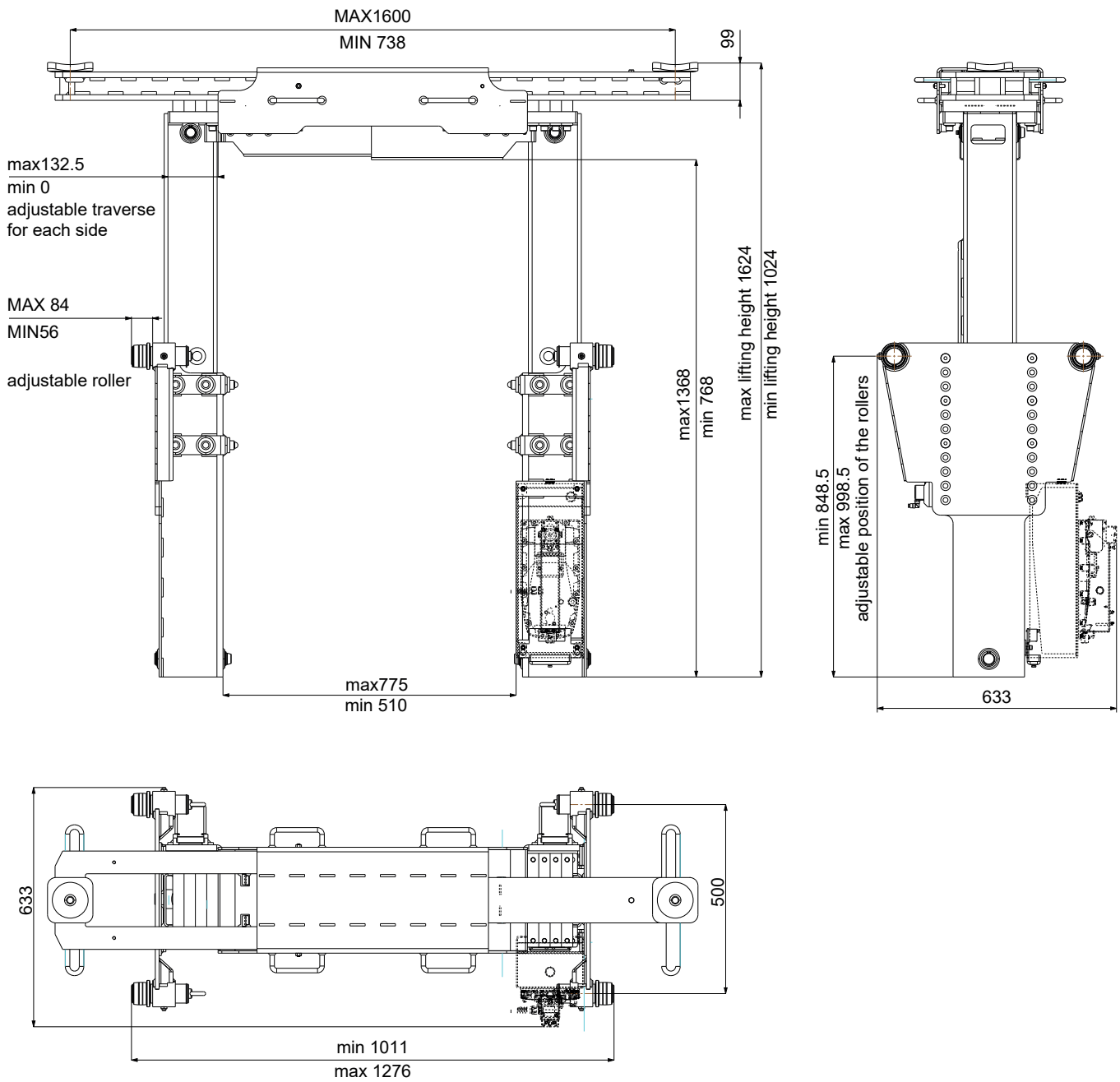


**17000**



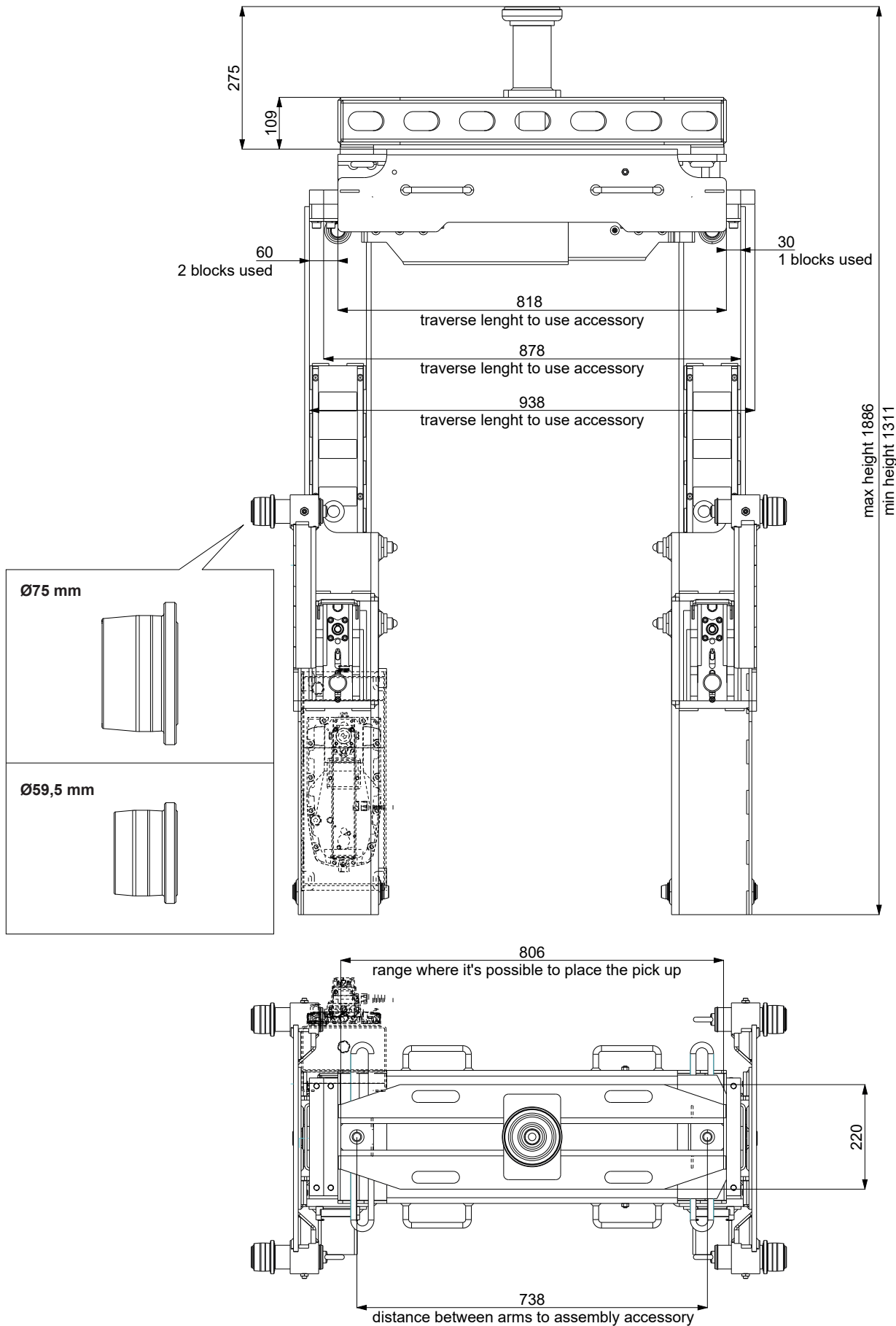
CAP. 3 DATI TECNICI

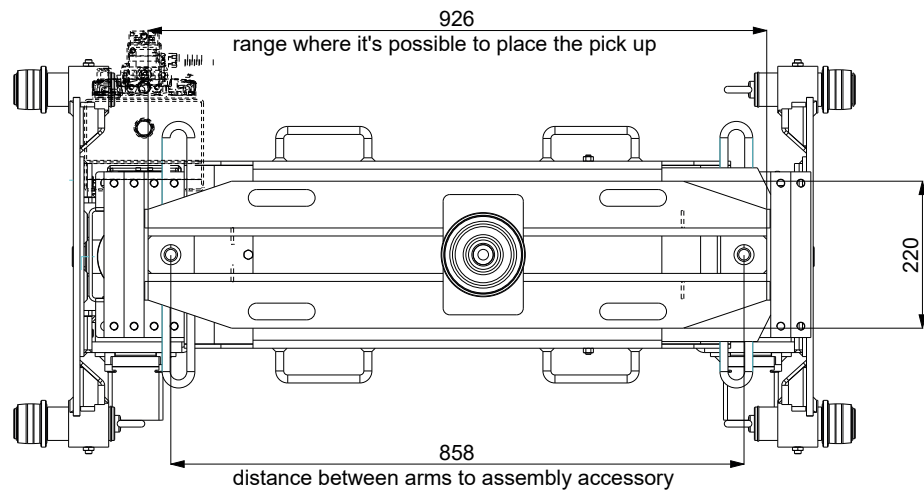
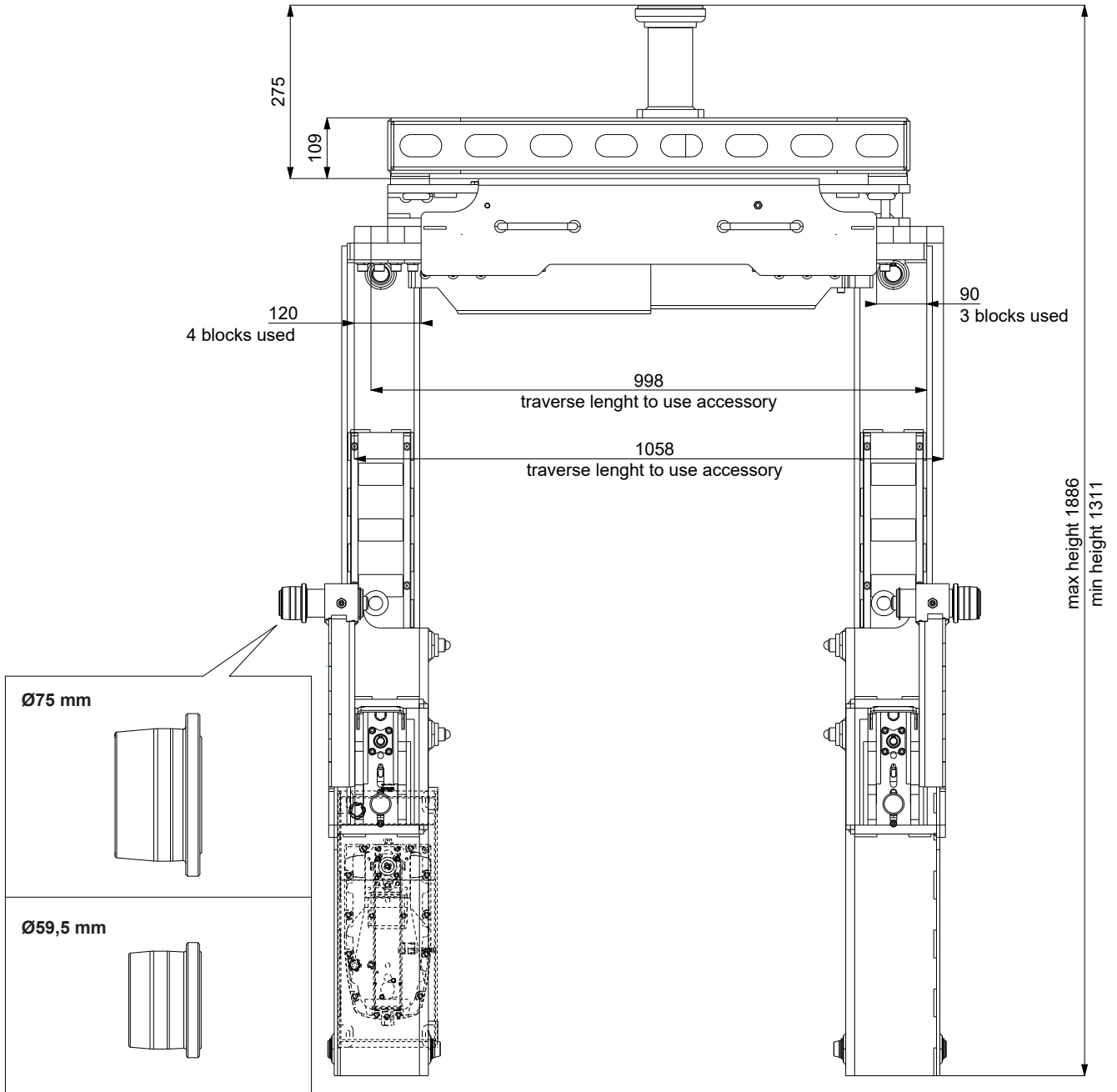
3.1 Ingombro e dimensioni



to sum 56mm for each value if the rollers are their maximum extension







**3.2 Caratteristiche tecniche**

<b>CARATTERISTICHE TECNICHE</b>	
Portata sollevatore (kg)	17000
Tempo salita sollevatore (s) (vuoto) Ø10	145
Tempo discesa sollevatore (s) (vuoto) Ø10	172
Tempo salita sollevatore (s) (con carico massimo) Ø10	240
Tempo discesa sollevatore (s) (con carico massimo) Ø10	172
Peso (kg)	450
Pressione aria (bar)	Min.8 - Max.10
Pressione olio max. centralina idraulica (bar)	250

**3.3 Dati fonometrici**

<b>DATI FONOMETRICI</b>					
<b>Rumorosità</b>					
	<b>Rif.</b>	<b>Distanza</b>	<b>Lp dB(A)</b>	<b>Lpk dB(C)</b>	<b>U dB</b>
	1	1' 31/32 (ft) 0.6 (m)	≤ 70 dB(A)	≤ 130 dB(C)	5
	2	3' 9/32 (ft) 1 (m)	≤ 70 dB(A)	≤ 130 dB(C)	

**3.4 Dati di identificazione della macchina**

Sulla colonna Slave si trova la targhetta di identificazione del sollevatore, sulla quale sono riportati i seguenti dati:

- (1) Costruttore
- (2) Portata sollevatore
- (3) Numero di matricola
- (4) Anno di costruzione
- (5) Modello

**ATTENZIONE**

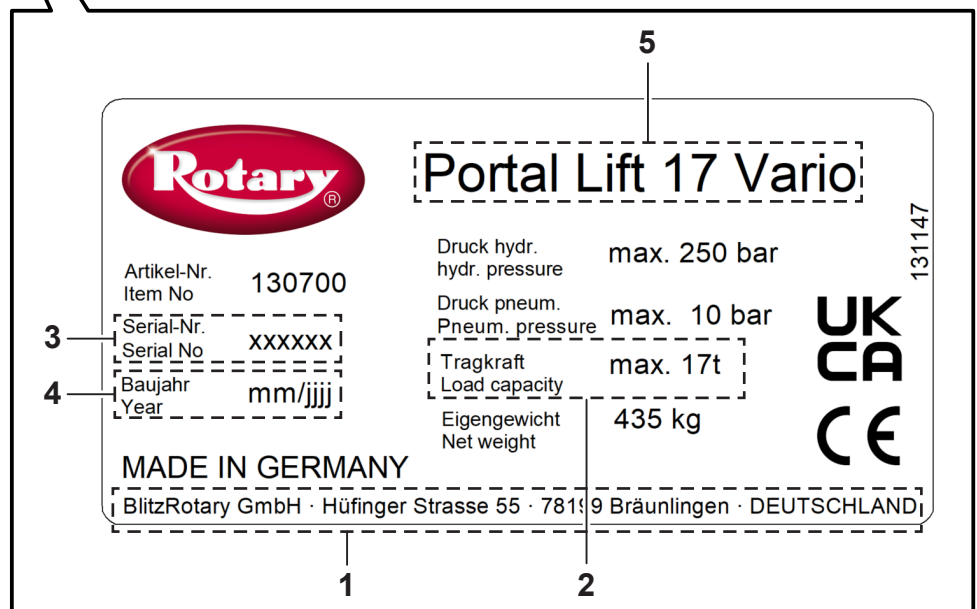
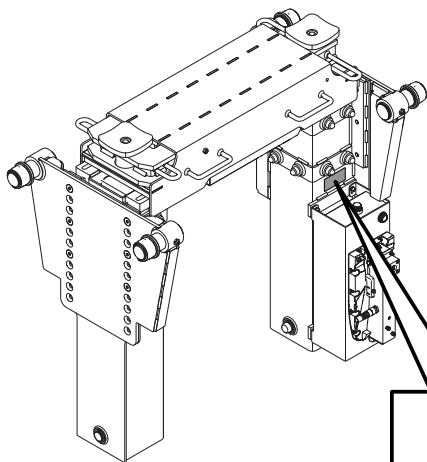

**E' assolutamente vietato manomettere, incidere, alterare in qualsiasi modo od addirittura asportare la targa di identificazione della macchina; non coprire la presente targa con, pannellature provvisorie ecc. in quanto deve risultare sempre ben visibile.**



**NOTA - Mantenere detta targa sempre ben pulita da grasso o sporcizia in genere.**



**NOTA - Nel caso in cui per motivi accidentali la targa di identificazione risultasse danneggiata (staccata dalla macchina, rovinata od illeggibile anche parzialmente) notificare immediatamente l'accaduto alla ditta costruttrice.**



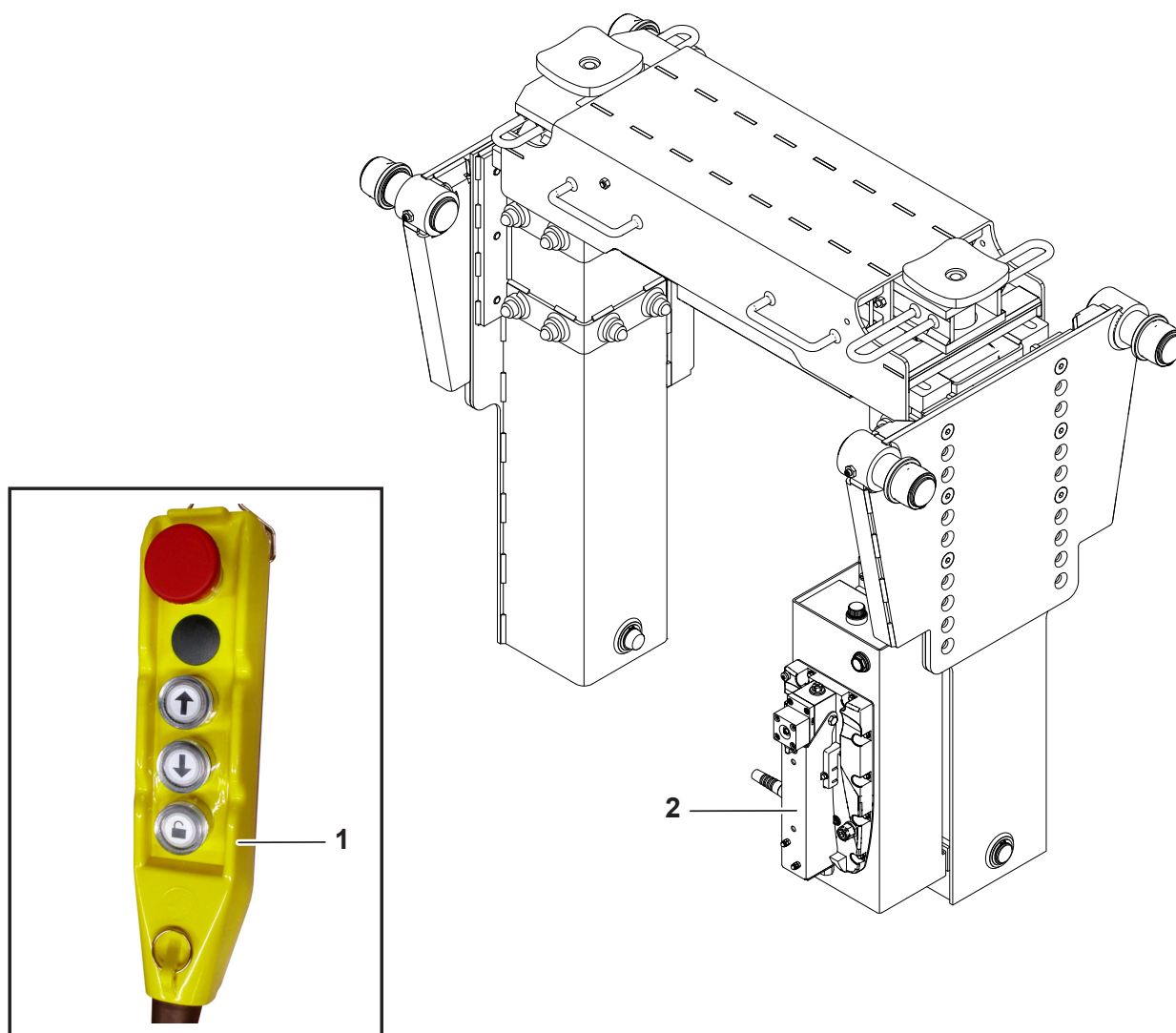
## PORTAL LIFT 17 VARIO

### 3.5 Comandi principali del sollevatore

La macchina è dotata di dispositivi di comando e segnalazione che l'operatore dovrà utilizzare per la corretta conduzione e controllo della macchina durante il funzionamento.

La gestione della macchina, delle impostazioni, dei formati viene gestita dagli operatori tramite una serie di dispositivi:

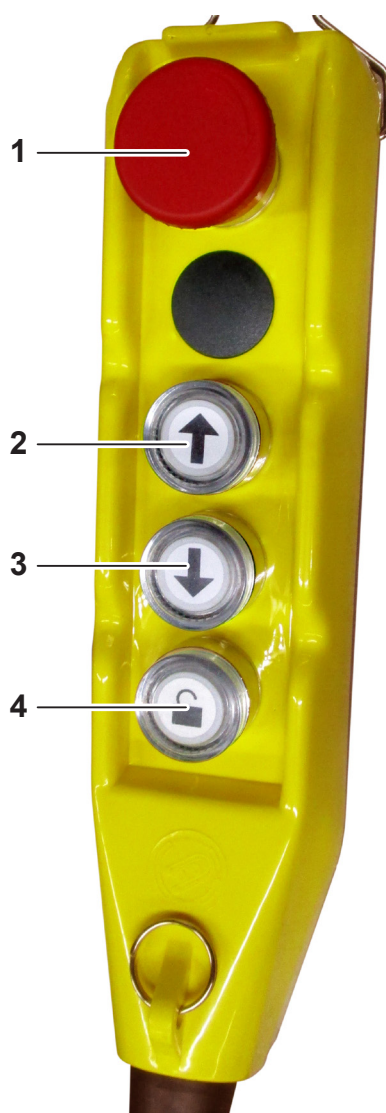
- (1) Pulsantiera di comando
- (2) Centralina pneumoidraulica



### 3.5.1 Pulsantiera di comando

La pulsantiera di comando si compone dei seguenti pulsanti:

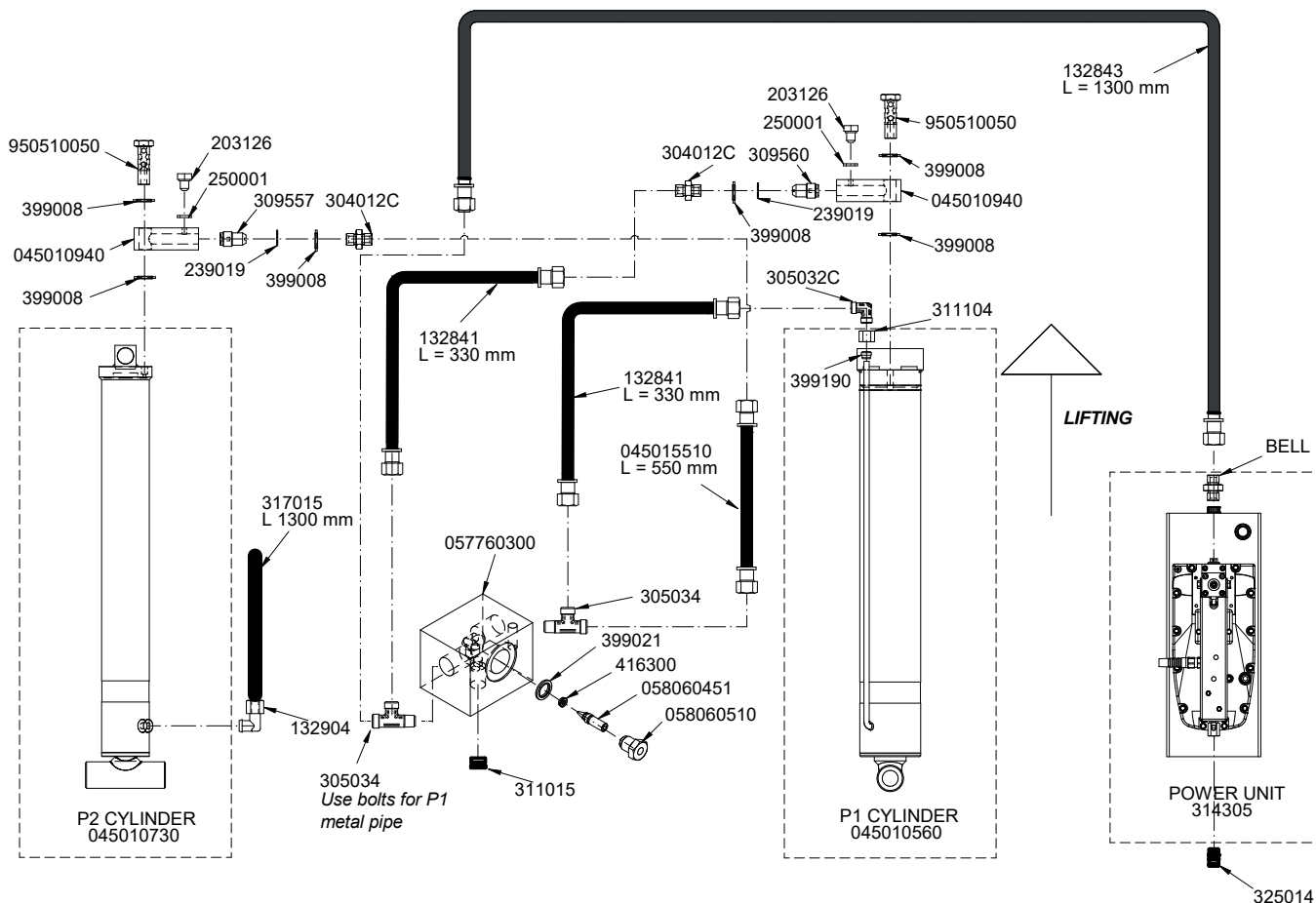
- (1) Pulsante di arresto di emergenza;
- (2) Pulsante di salita;
- (3) Pulsante di discesa;
- (4) Pulsante sblocco martelletti.



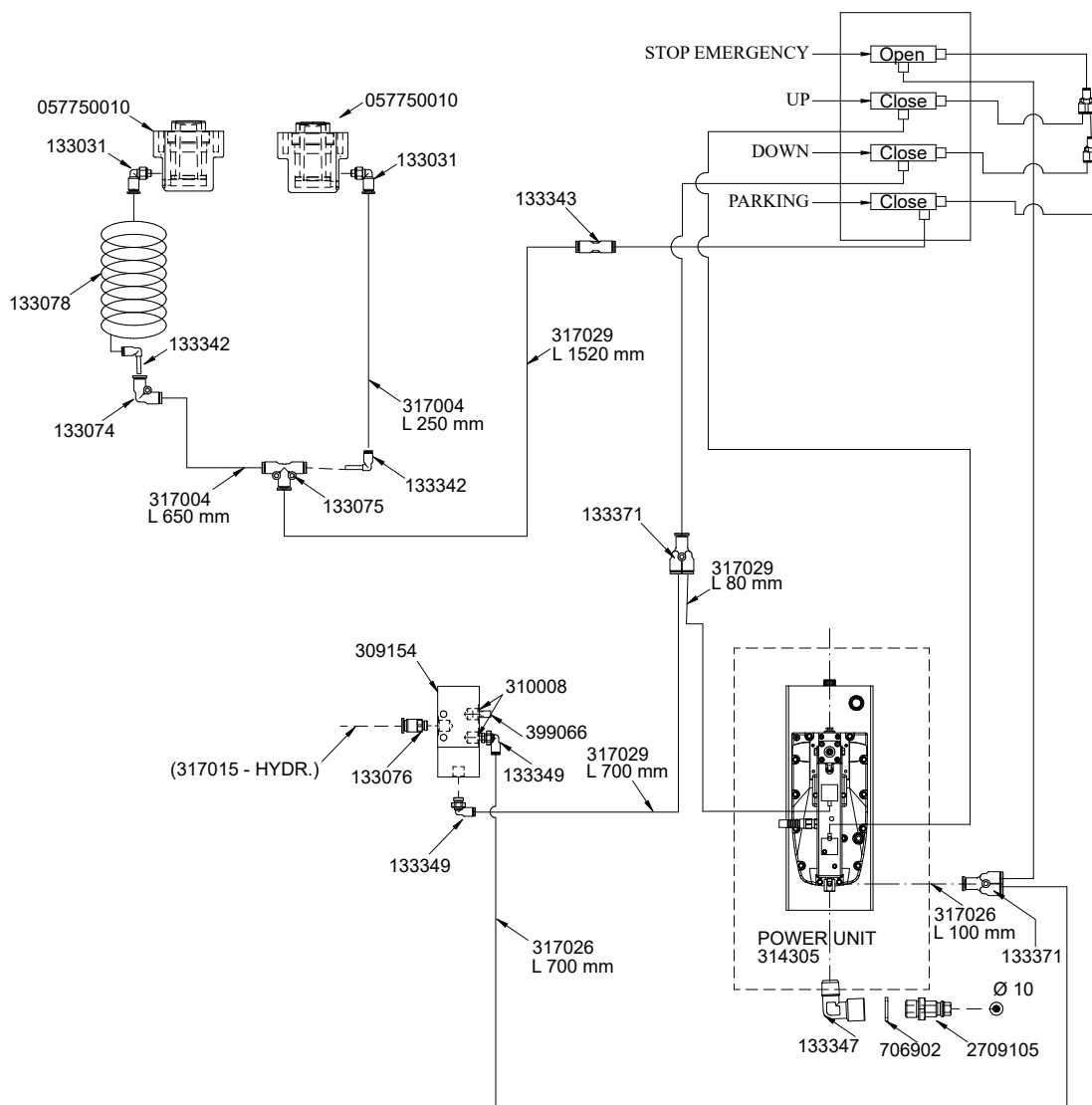
# PORTAL LIFT 17 VARIO

## 3.6 Impianto idraulico

**CODICE IMPIANTO:**



Codice	Descrizione	Q	Codice	Descrizione	Q
314305	POWER UNIT BELL	1	399190	ANELLO SERRAGGIO TN88-10LS	1
311015	TAPPO ESAG.INC.C/GUAR. 1/8	1	416300	GUARNIZIONE CSC 6 11	1
203126	TE M6X8 5739 ZN	2	045010560	P1 CYLINDER	1
239019	ROND.VENT.DENT.E.6,4 6798A ZN	2	045010730	P2 CYLINDER	1
250001	RONDELLA RAME 10X6X1,5	2	045010940	DELIVERY MANIFOLD	2
305034	RACC.T LATERALE TN127-10LR 1/4	2	045015510	HOSE	1
305058	RACC.L GIREV.1/4M X 8/6 M.154	1	132843	HOSE	1
309557	VALVOLA CTR DISCESA STF14 I.3	1	132841	HOSE	2
309560	VALVOLA CTR DISCESA STF14 I.4	1	057760300	BLOCCHETTO RUBINETTO	1
311104	DADO DI SERRAGGIO TN81-10L	1	058060451	VITE DI REGISTRAZIONE	1
317015	TUBO PLIUR.EXTRAFLEX 8X6 NERO	1.3	058060510	GHIERA X RUBINETTO	1
325014	RACC.IST.FISSO DIR. 1/4X10	1	950510050	BULLONE FOR.1/4 -vedi 399213	2
399008	ROND.BONDED S.1/4-12-13 PP45B	6	304012C	RACC.DIR.SOLO CORPO 1/4MX10PM	2
399021	ROND.BONDED S.16-3/8 PP45C	1	305032C	RACC.A L SOLO CORPO IN118-10L	1

**3.7 Impianto pneumatico**
**CODICE IMPIANTO: 045004020\_02**


Codice	Descrizione	Q	Codice	Descrizione	Q
310008	RIDUZIONE 1/4 M X 1/8 F	2	317043	TUBO SPIRALATO 4X2 De50 Di42	1/2
309154	VALVOLA 3/2 MONOSTA. G1/8,G1/	1	325014	RACC.IST.FISSO DIR. 1/4X10	1
317004	TUBO RILSAN 4X2 PA12 S40 GR	0,25	325030	RACC.IST.GIR. L M5X4	2
317004	TUBO RILSAN 4X2 PA12 S40 GR	0,65	325053	RACC.IST.A L.GIR. ESTREM. 1/8X8	1
317026	TUBO RILSAN 4x2,7 NERO	0,1	325130	RACC.GIR.L 1/8Mx4 CIL+OR	2
317026	TUBO RILSAN 4x2,7 NERO	0,7	325132	RACC.INTERMEDIO DIRITTO 4	2
317029	TUBO RILSAN 4x2,7 BIANCO	0,7	325142	RACCORDO Y 4	4
317029	TUBO RILSAN 4x2,7 BIANCO	0,08	399066	SILENZIATORE IN NYLON 1/8	1
317029	TUBO RILSAN 4x2,7 BIANCO	1,52	057750010	INS.CIL. SGANCIO ARPIONE S	2
317043	TUBO SPIRALATO 4X2 De50 Di42	1/2			



## CAP. 4 NORME GENERALI DI SICUREZZA



### 4.1 Indicazione dei rischi residui

Il nostro sollevatore è stato realizzato applicando severe norme per la rispondenza ai requisiti richiamati dalle direttive pertinenti.

L'analisi dei rischi è stata effettuata accuratamente ed i pericoli sono stati, per quanto possibile, eliminati.

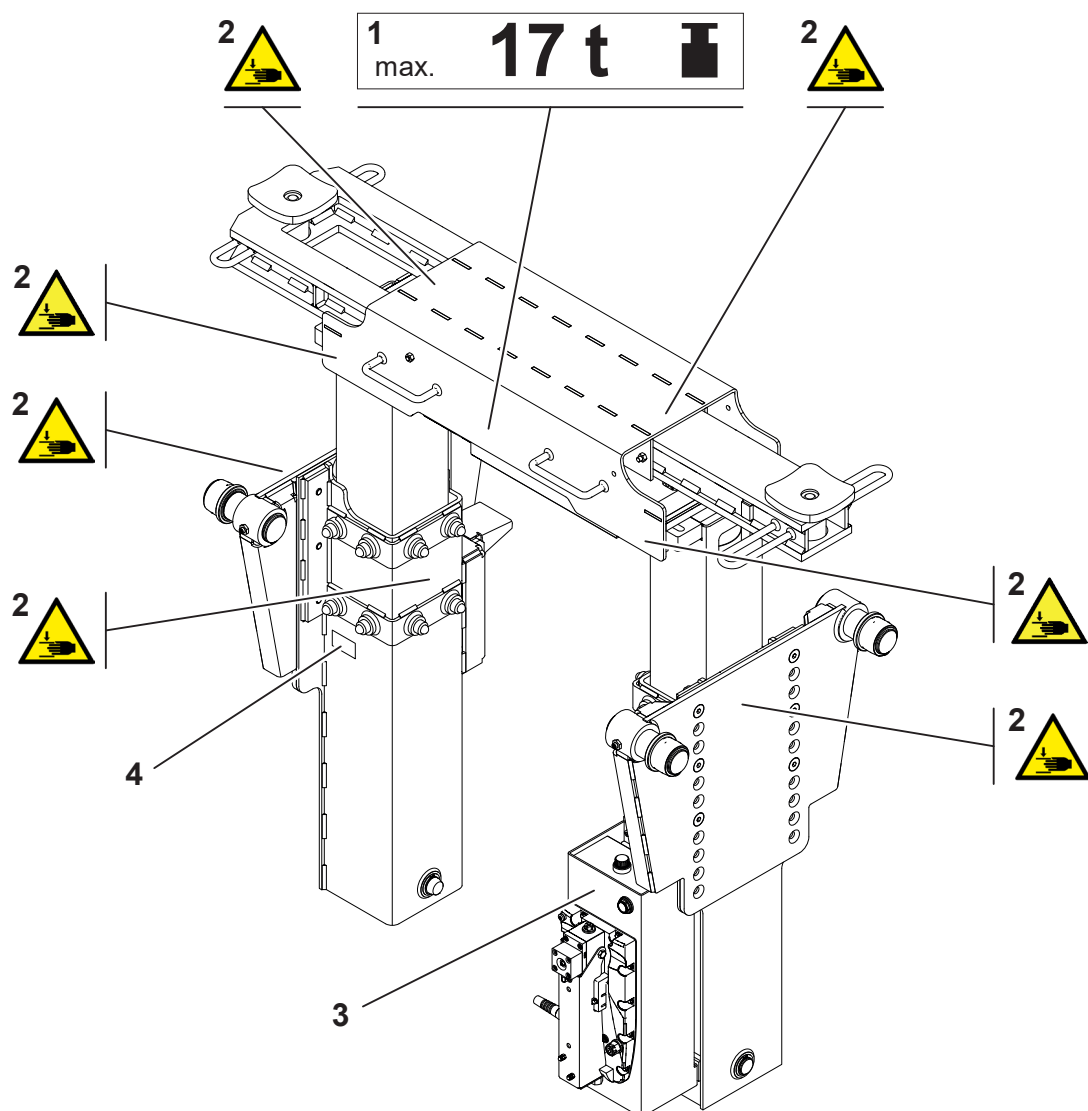
Eventuali rischi residui sono evidenziati nel presente manuale e sulla macchina mediante pittogrammi di attenzione.

## 4.2 Targhette e/o adesivi di sicurezza

Nel sollevatore sono presenti targhette e adesivi necessari all'identificazione della macchina, alla portata, alle istruzioni e all'impianto elettrico.

Nel caso che questi pittogrammi si danneggino è necessario sostituirli richiedendoli al Fabbricante.

Adesivi e dispositivi segnalazione di pericolo		
Ref.	Codice	Descrizione
1	131247	Targhetta portata Kg 17000
2	999912630	Pericolo schiacciamento mani
3	99990726_01	Targhetta olio
4	999921570	Targa matricola



## PORTAL LIFT 17 VARIO

---

### 4.3 Attitudine all'impiego

Questo prodotto è stato costruito conformemente alla Direttiva Europea 2006/42/CE. In virtù dell'articolo 4.1.2.3 (Allegato 1) della suddetta Direttiva, i coefficienti adottati per le prove sono i seguenti:

1.10 per la prova Dinamica

1.25 per la prova Statica

Queste prove devono essere fatte da personale specializzato.

**CAP. 5 REQUISITI PER L'INSTALLAZIONE**

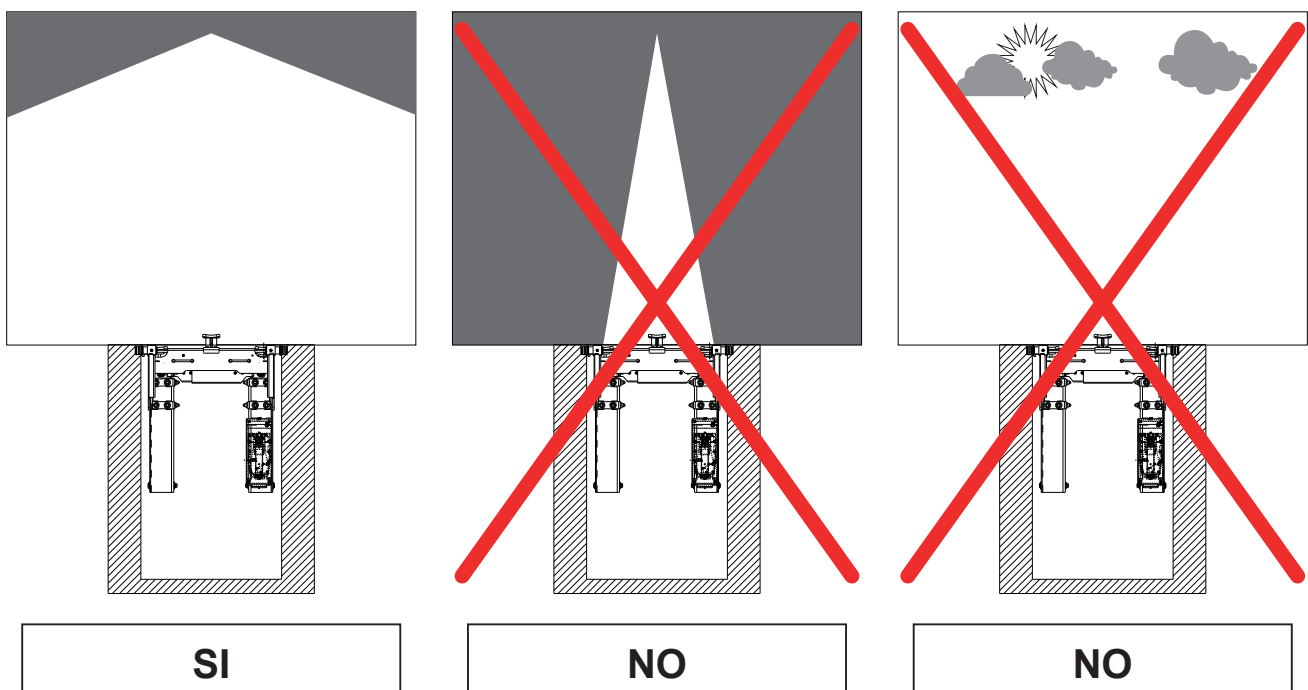
**5.1 Requisiti minimi richiesti per luogo di installazione**

Accertarsi che il luogo ove poi verrà installata la macchina sia conforme alle seguenti caratteristiche:

- L'uso del sollevatore è consentito esclusivamente all'interno di locali chiusi, ove non sussistano pericoli di esplosione o incendio.
- Il sollevatore non è idoneo ad un utilizzo che preveda il lavaggio dei veicoli.
- Illuminazione sufficiente (ma luogo non sottoposto ad abbagliamenti o luci intense). Riferimento norma EN 12464-1;
- Luogo non esposto alle intemperie;
- Luogo in cui sia previsto adeguato ricambio aria;
- Ambiente privo di inquinanti;
- Livello di rumorosità inferiore alle prescrizioni normative vigenti a  $\leq 70$  dB;
- Temperatura del locale: min.  $5^{\circ}$  - max  $55^{\circ}$ ;
- Il posto di lavoro non deve essere esposto a movimenti pericolosi dovuti ad altre macchine in funzionamento;
- Il locale ove la macchina viene installata non deve essere adibito allo stoccaggio di materiali esplosivi, corrosivi e/o tossici;
- Scegliere il layout di installazione considerando che dalla posizione di comando l'operatore deve essere in grado di visualizzare tutto l'apparecchio e l'area circostante. Egli deve impedire, in tale area, la presenza di persone non autorizzate e di oggetti che potrebbero causare fonte di pericolo.

Tutte le operazioni di installazione relative ai collegamenti ad alimentazioni esterne (elettriche in particolar modo) devono essere eseguite da personale professionalmente qualificato.

L'installazione deve essere eseguita da personale autorizzato seguendo le istruzioni particolari eventualmente presenti in questo libretto; in caso di dubbi consultare i centri di assistenza autorizzati o l'assistenza tecnica del fabbricante



## CAP. 6 TRASPORTO E MOVIMENTAZIONE



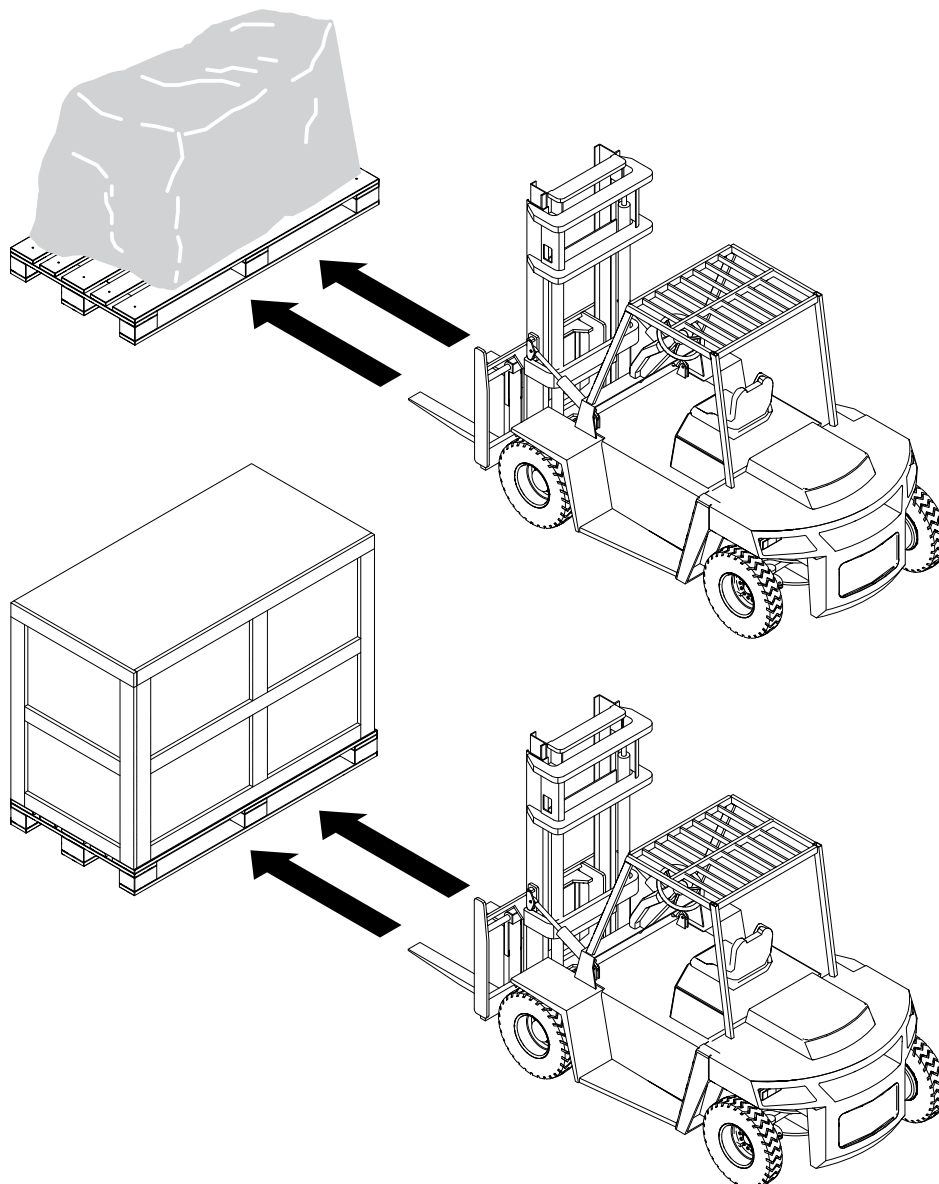
### 6.1 Movimentazione dell'imballo

Sull'imballo è identificato il baricentro dell'imballo tramite il relativo simbolo.

Il baricentro è determinato di volta in volta al momento dell'imballaggio dal personale addetto.

Procedura da applicare a tutte le casse:

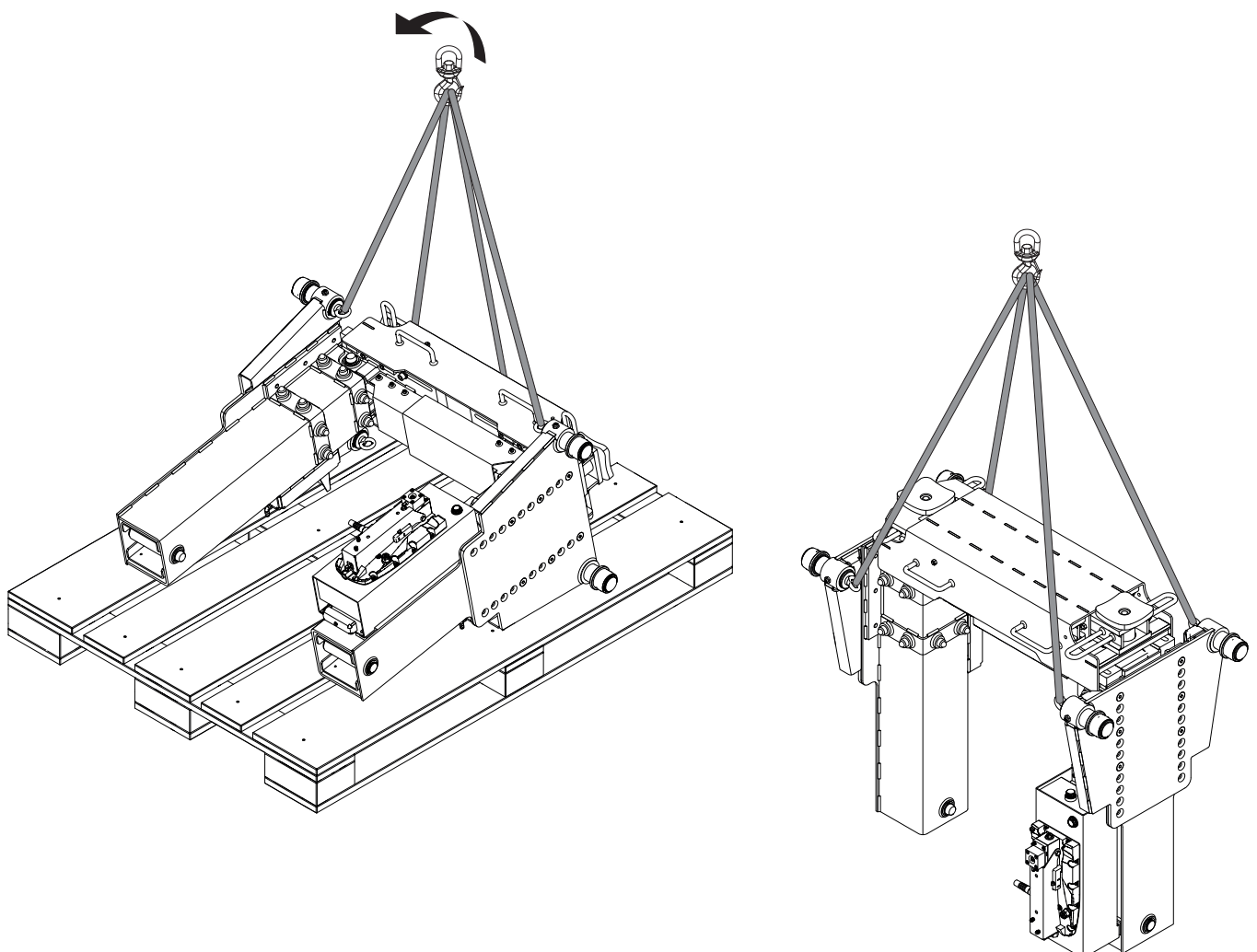
- Avvicinare lentamente il carrello elevatore all'imballo.
- Individuare il centro di gravità dell'imballo.
- Posizionare le forche alla corretta larghezza.
- Inserire le forche negli appositi spazi sotto al telaio, in modo che siano equidistanti dal centro di gravità.
- Inserire completamente le forche fino alla loro fuoriuscita sul lato opposto dell'imballo.



## 6.2 Movimentazione del sollevatore

Per lo spostamento del sollevatore nel punto prescelto per l'installazione (o per una successiva ridisposizione) assicurarsi di:

- Sollevare con cautela, adoperando adeguati mezzi di sostegno del carico, in perfetta efficienza, utilizzando gli appositi punti di aggancio come illustrato in figura.
- Evitare sobbalzi e strattoni improvvisi, prestare attenzione a dislivelli, cunette, ecc. ...;
- Prestare la massima attenzione alle parti sporgenti: ostacoli, passaggi difficoltosi, ecc. ...;
- Indossare adeguati indumenti e protezioni individuali;
- Dopo aver rimosso le varie parti dell'imballo, riporle in appositi luoghi di raccolta inaccessibili a bambini e animali per poi essere smaltite;
- Verificare al momento dell'arrivo l'integrità dell'imballo e a disimballo avvenuto che non vi siano danneggiamenti.



## CAP. 7 INSTALLAZIONE



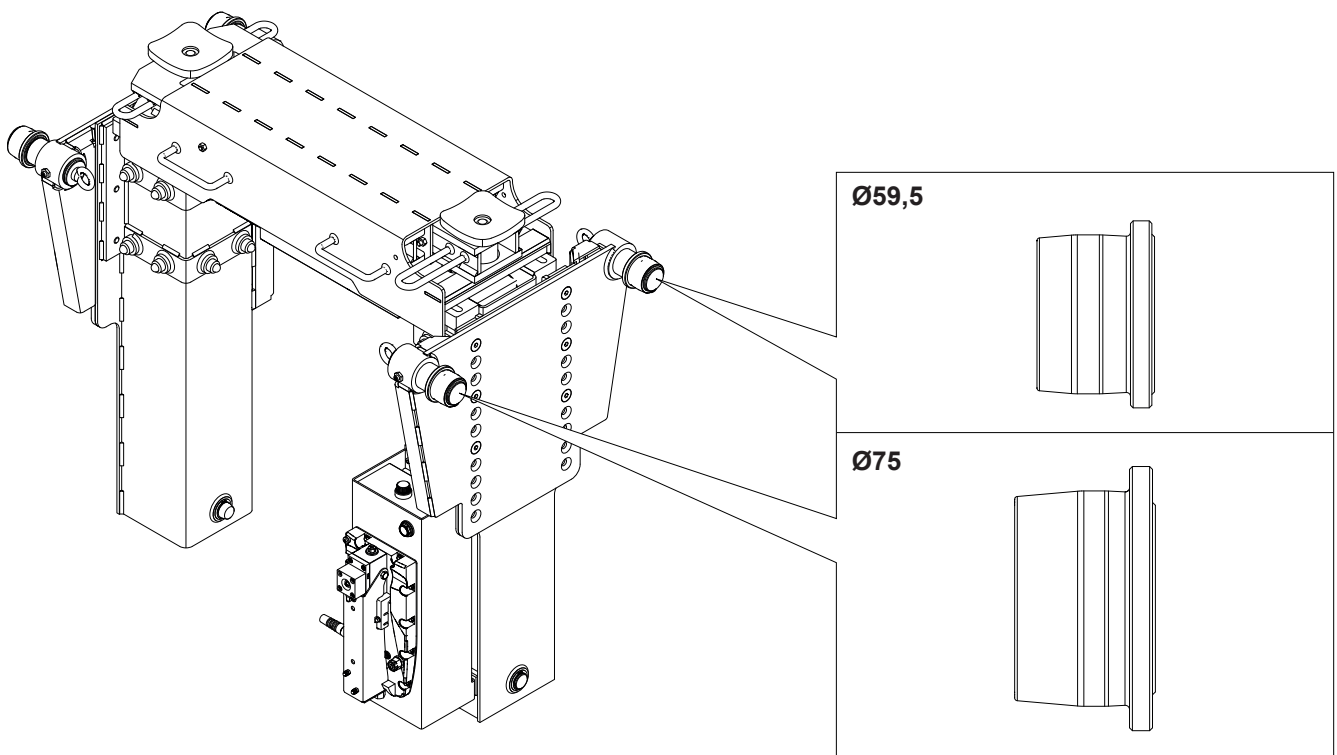
### 7.1 Istruzioni per l'installazione

Il sollevatore viene fornito con entrambe le tipologie di rulli per l'installazione in fossa:

- Ø59,5 mm
- Ø70 mm

I rulli di **Ø59,5** sono montati in macchina al momento della spedizione.

Durante l'installazione del sollevatore nella fossa, se le guide presenti hanno un'altezza superiore a 70mm, è possibile rimuovere i rulli di **Ø59,5** e procedere con l'installazione dei rulli di **Ø70** per favorire un miglior scorrimento del sollevatore all'interno delle guide.



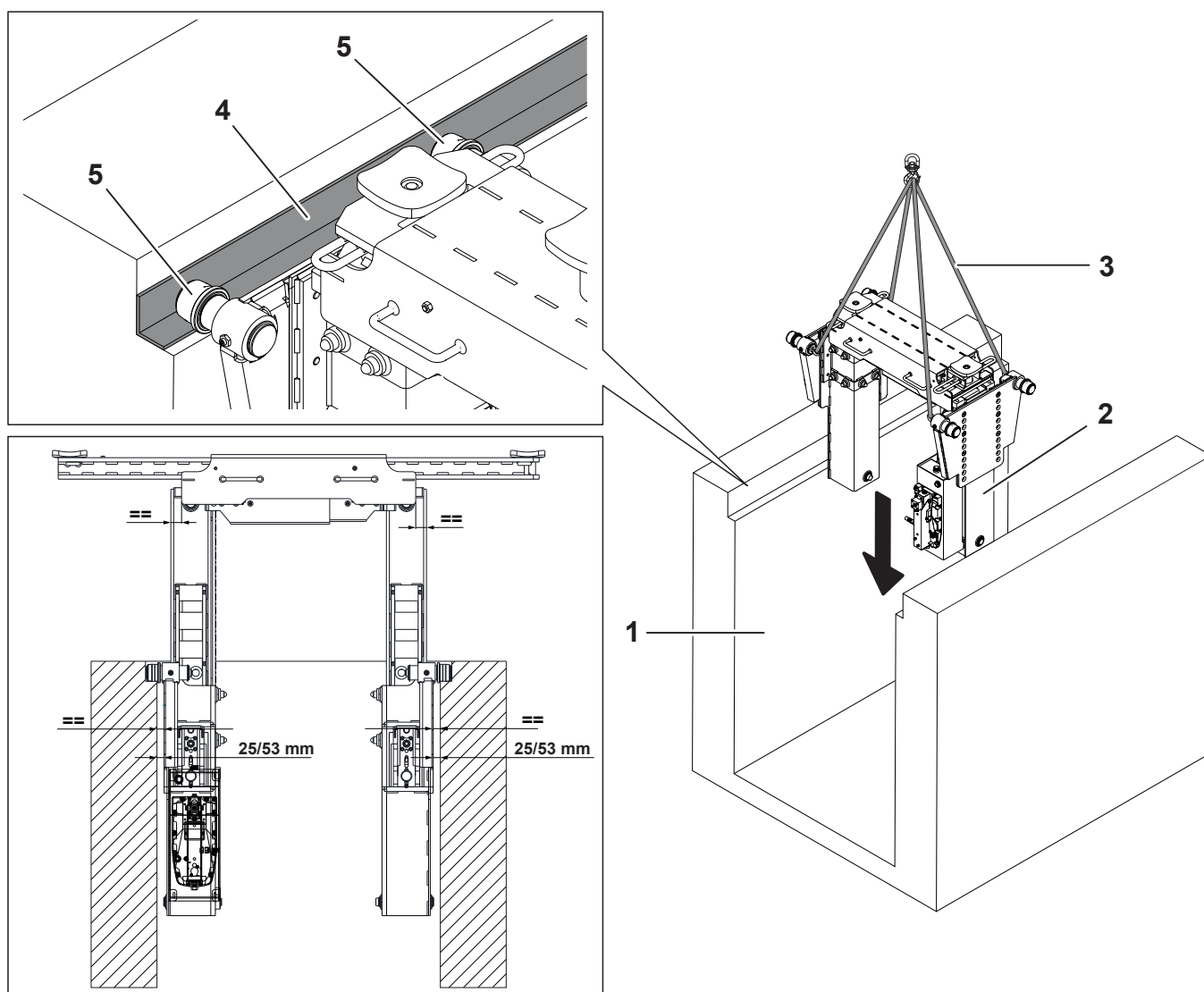
**7.1.1 Carrelli di scorrimento a livello pavimentazione - Installazione su guida a "L"**

Per l'installazione del sollevatore procedere come descritto di seguito:

- Identificare le dimensioni della fossa (1) in cui dovrà essere installato il sollevatore.
- Verificare le dimensioni delle guide di scorrimento rulli (4) della fossa. Se necessario, procedere con lo smontaggio dei rulli (5)  $\varnothing 59,5$  e sostituirli con quelli di  $\varnothing 75$ .
- Sollevare il sollevatore (2) utilizzando gli appositi dispositivi di sollevamento (3).
- Posizionare il sollevatore (2) all'interno della fossa (1).
- Posizionare i carrelli di scorrimento (5) in appoggio o alla guida "L" (4) installata sulla fossa.
- Se durante l'installazione del sollevatore, tra le pareti della fossa e le colonne del sollevatore sono presenti delle "luci", occorre regolare la distanza (minimo 25mm, massimo 53mm) agendo sui carrelli di scorrimento (5).
- Riportare la stessa distanza su entrambi i lati della fossa.
- Rimuovere i dispositivi di sollevamento (3).



**NOTA - Le guide installate all'interno della fossa non sono di fornitura del Fabbricante**



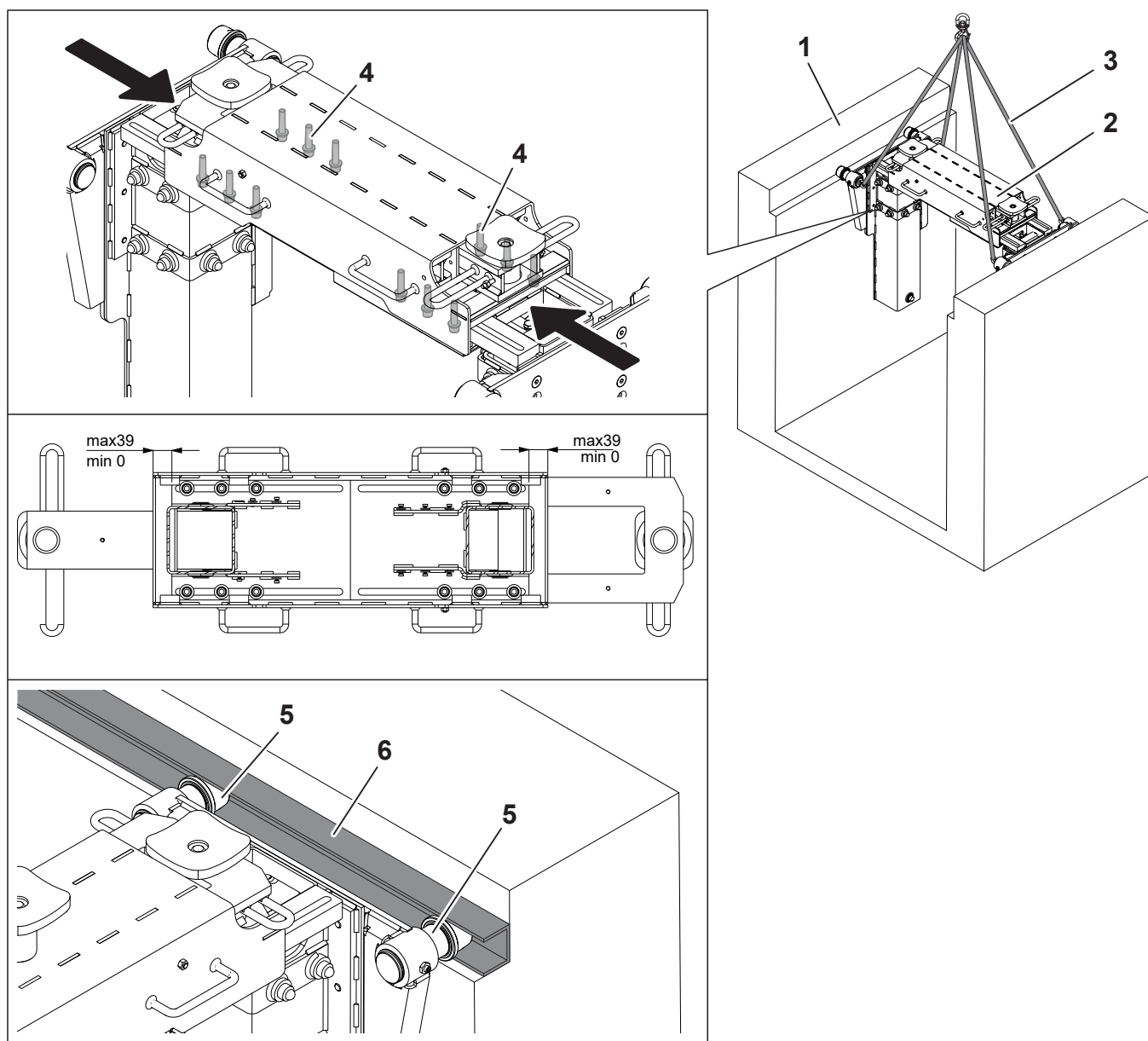


## PORTAL LIFT 17 VARIO

### 7.1.2 Carrelli di scorrimento a livello pavimentazione - Installazione su guida a "C"

Per l'installazione del sollevatore procedere come descritto di seguito:

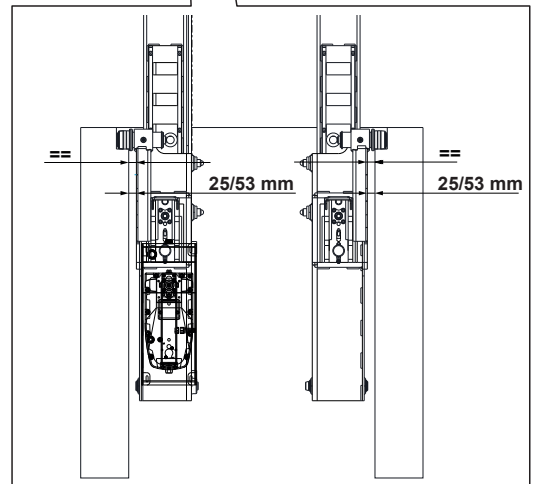
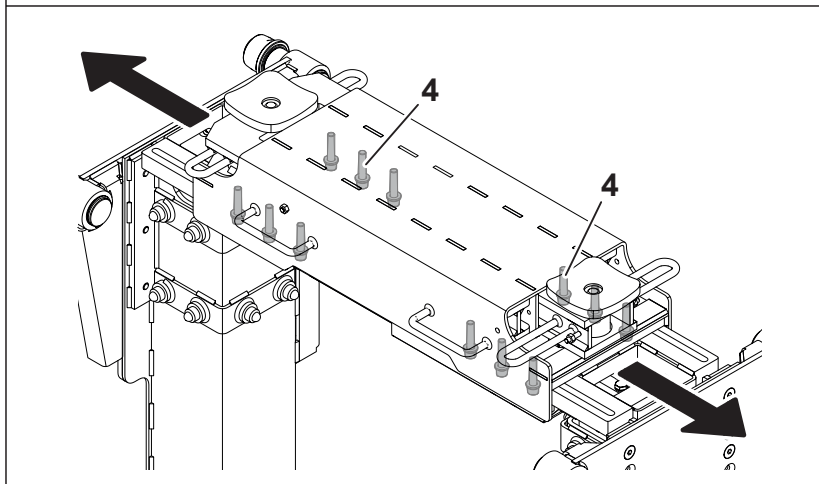
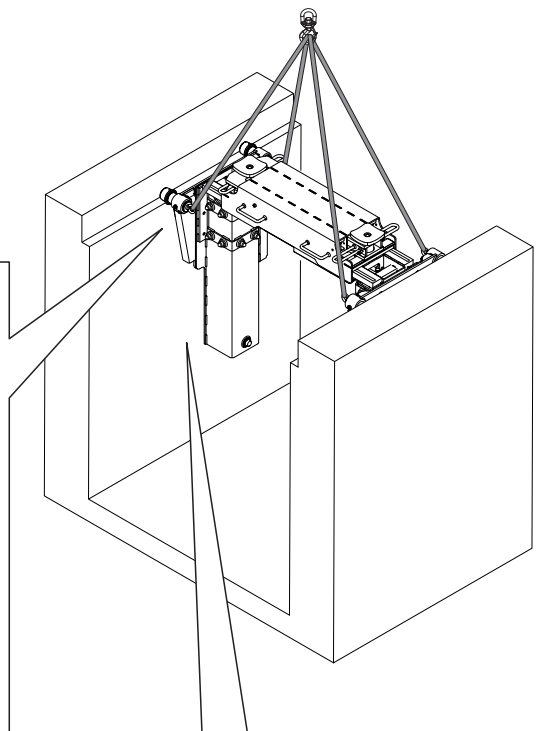
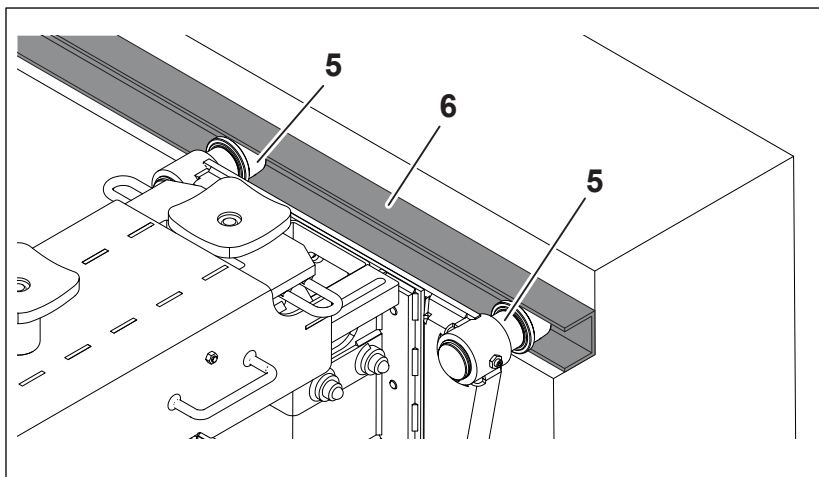
- Identificare le dimensioni della fossa (1) in cui dovrà essere installato il sollevatore.
- Verificare le dimensioni delle guide di scorrimento rulli (6) della fossa. Se necessario, procedere con lo smontaggio dei rulli (5)  $\varnothing 59,5$  e sostituirli con quelli di  $\varnothing 75$ .
- Sollevare il sollevatore (2) utilizzando gli appositi dispositivi di sollevamento (3).
- Posizionare il sollevatore (2) all'interno della fossa (1).
- Agire sui dispositivi di fissaggio (4) per regolare la larghezza del sollevatore rispettando la quota tra **0 e -39 mm** riportata nel disegno. Se non dovesse essere sufficiente, regolare i rulli alla loro minima regolazione per facilitare l'ingresso del portale nella fossa.



- Posizionare i carrelli di scorrimento (5) all'interno della guida "C" (6) installata sulla fossa.
- Agire sui dispositivi di fissaggio (4) per regolare la larghezza del sollevatore fino a portare i carrelli di scorrimento all'interno della guida "C" dal lato opposto.
- Se durante l'installazione del sollevatore, tra le pareti della fossa e le colonne del sollevatore sono presenti delle "luci", occorre regolare la distanza (minimo 25mm, massimo 53mm) agendo sui carrelli di scorrimento (5).
- Riportare la stessa distanza su entrambi i lati della fossa.



**NOTA - Le guide installate all'interno della fossa non sono di fornitura del Fabbricante**



## PORTAL LIFT 17 VARIO

- Agire sui dispositivi di fissaggio (4) e regolare la larghezza della traversa rispettando le quote di **0 e +132 mm** come riportato nel disegno.
- Installare i distanziali necessari (7) utilizzando gli appositi dispositivi di fissaggio (8).
- Serrare i dispositivi di fissaggio (4).
- Rimuovere i dispositivi di sollevamento (3).



### ATTENZIONE

Nel caso in cui i carrelli non sono allo stesso livello della pavimentazione, vedi paragrafo "Carrelli di scorrimento non a livello con pavimentazione"



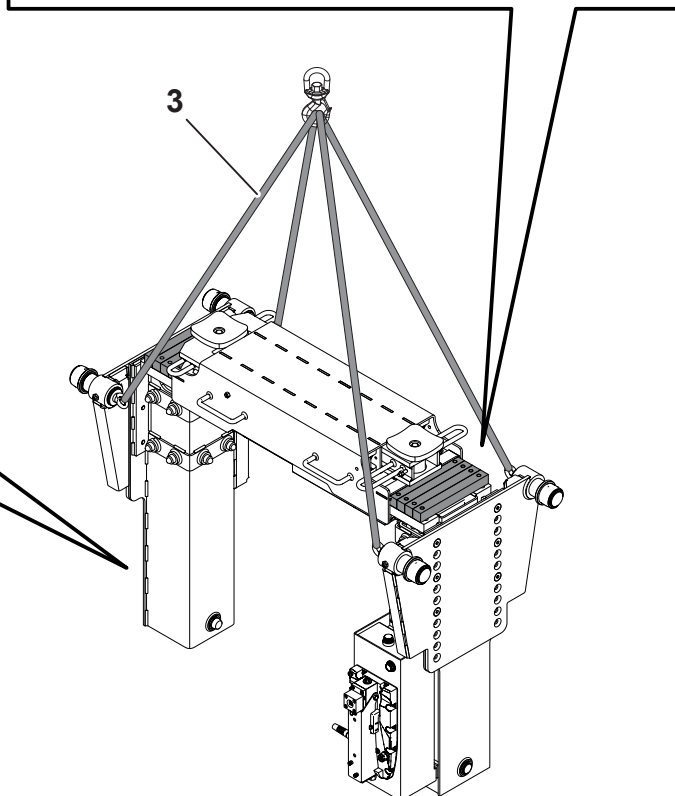
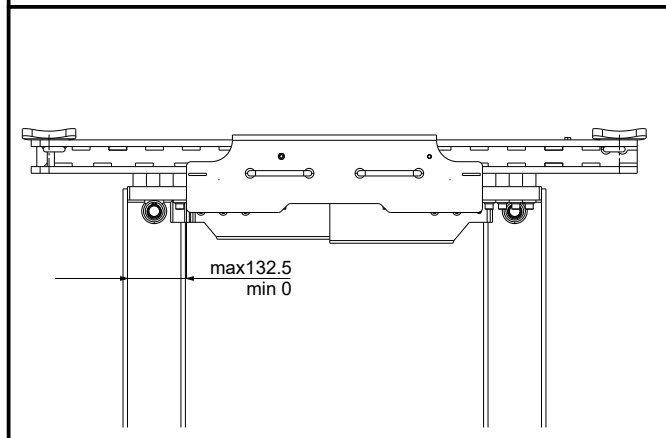
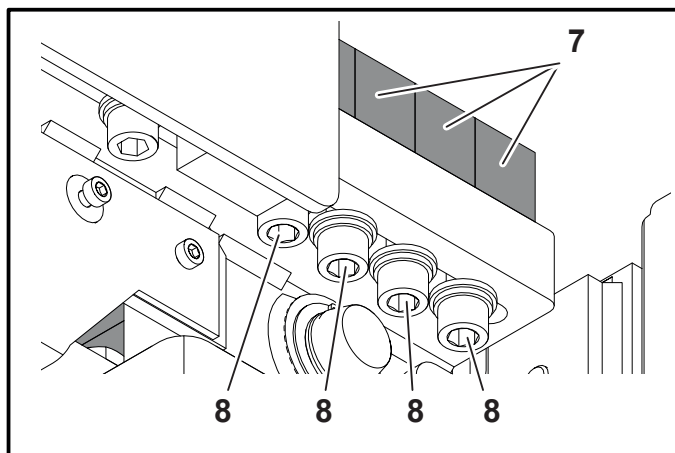
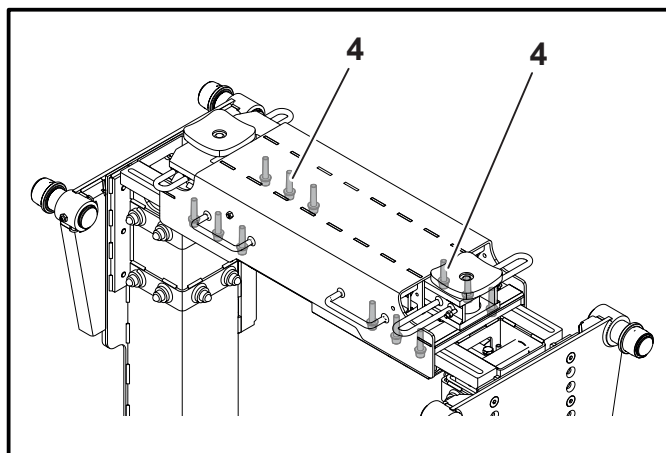
### ATTENZIONE

La traversa del sollevatore deve essere a livello con il pavimento, vedi layout Capitolo 3.



### ATTENZIONE

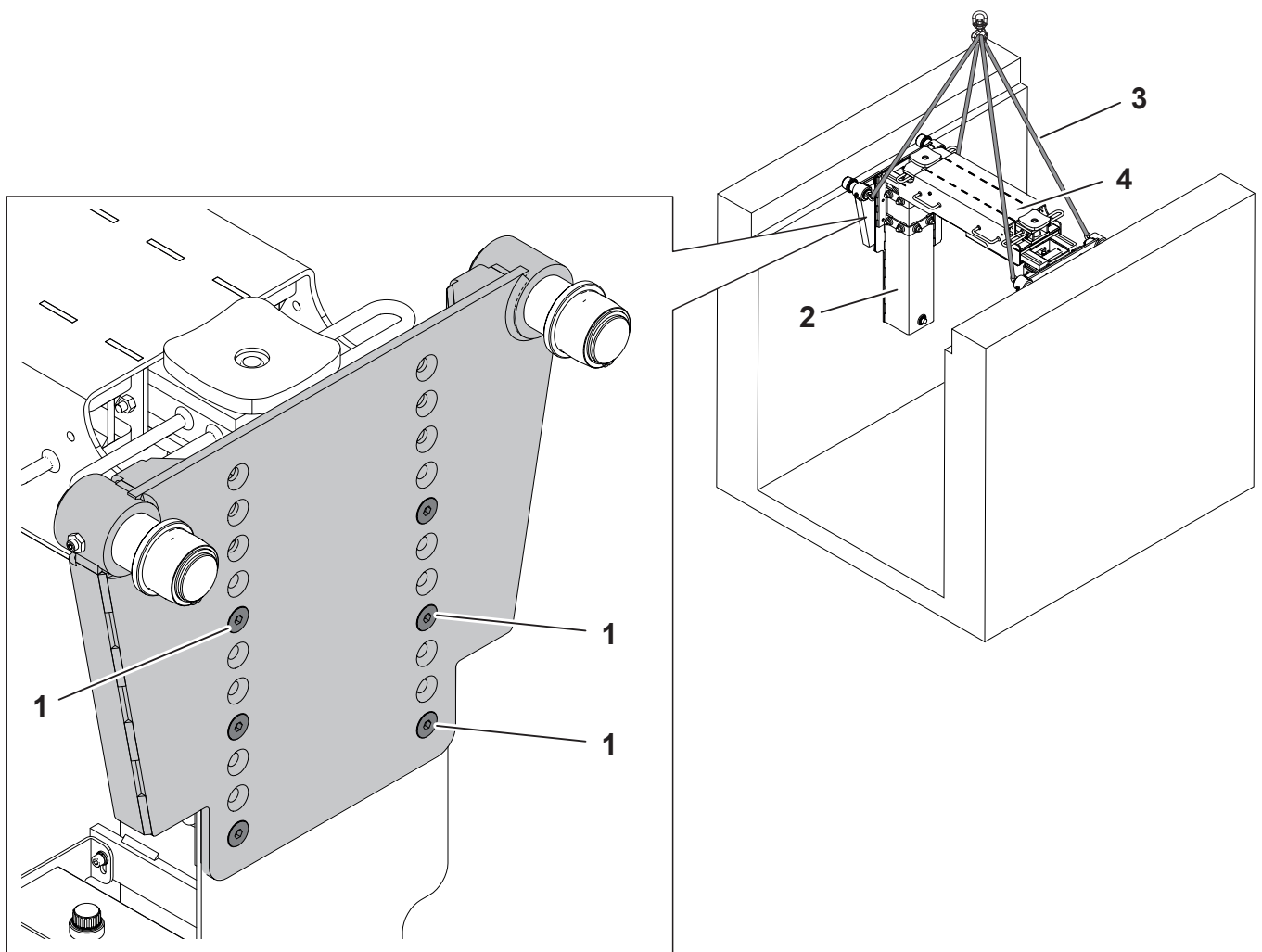
Dopo l'installazione per un corretto funzionamento la quota non deve essere sotto lo zero.



### 7.1.3 Traversa non a livello pavimentazione

Per l'installazione del sollevatore procedere come descritto di seguito:

- Rimuovere le viti di fissaggio (1).
- Sollevare il sollevatore (2) utilizzando gli appositi dispositivi di sollevamento (3).
- Portare la traversa (4) a livello pavimentazione.
- Fissare i dispositivi di fissaggio (1).

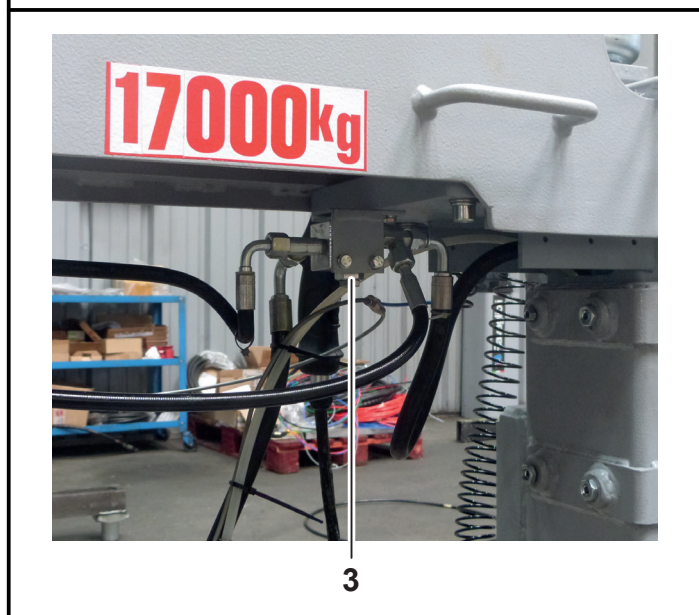
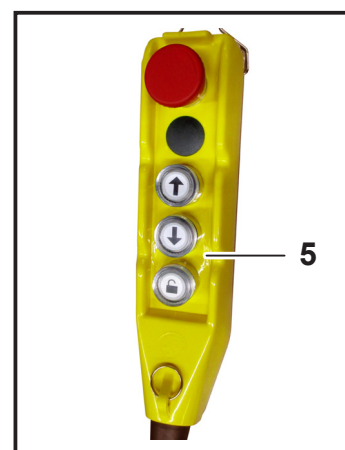
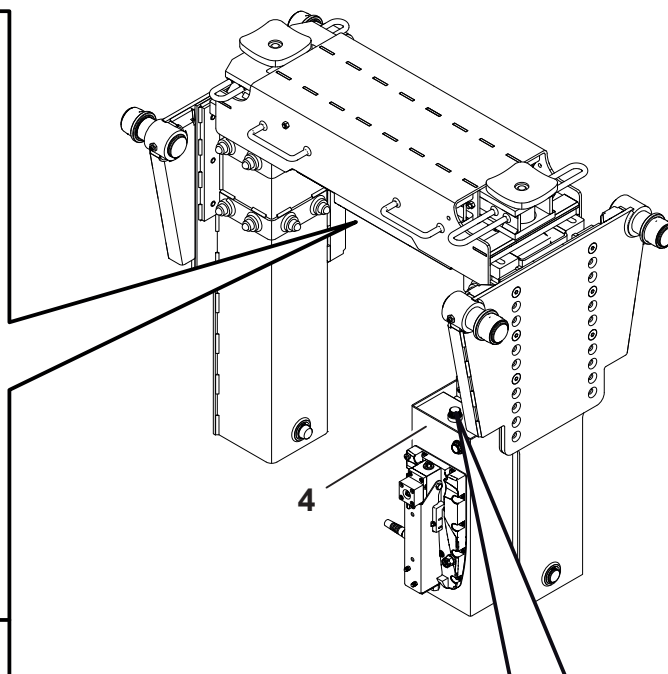
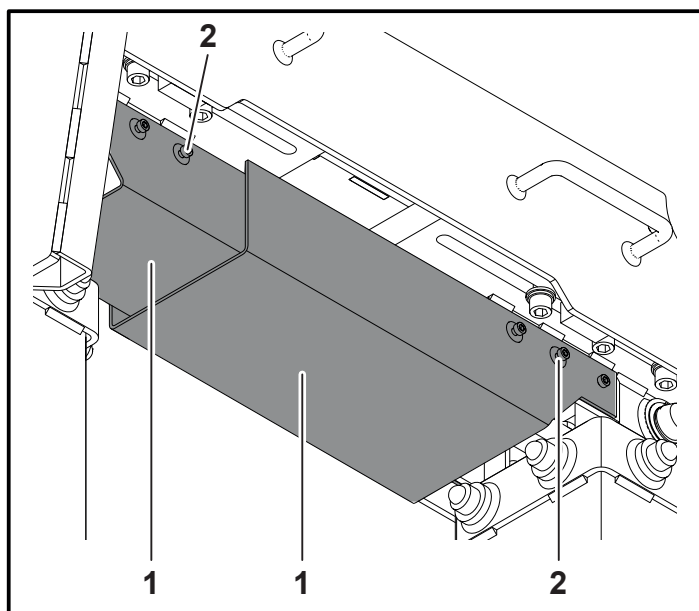


## PORTAL LIFT 17 VARIO

### 7.2 Riempimento circuito oleodinamico

Per il riempimento del circuito oleodinamico procedere come descritto di seguito:

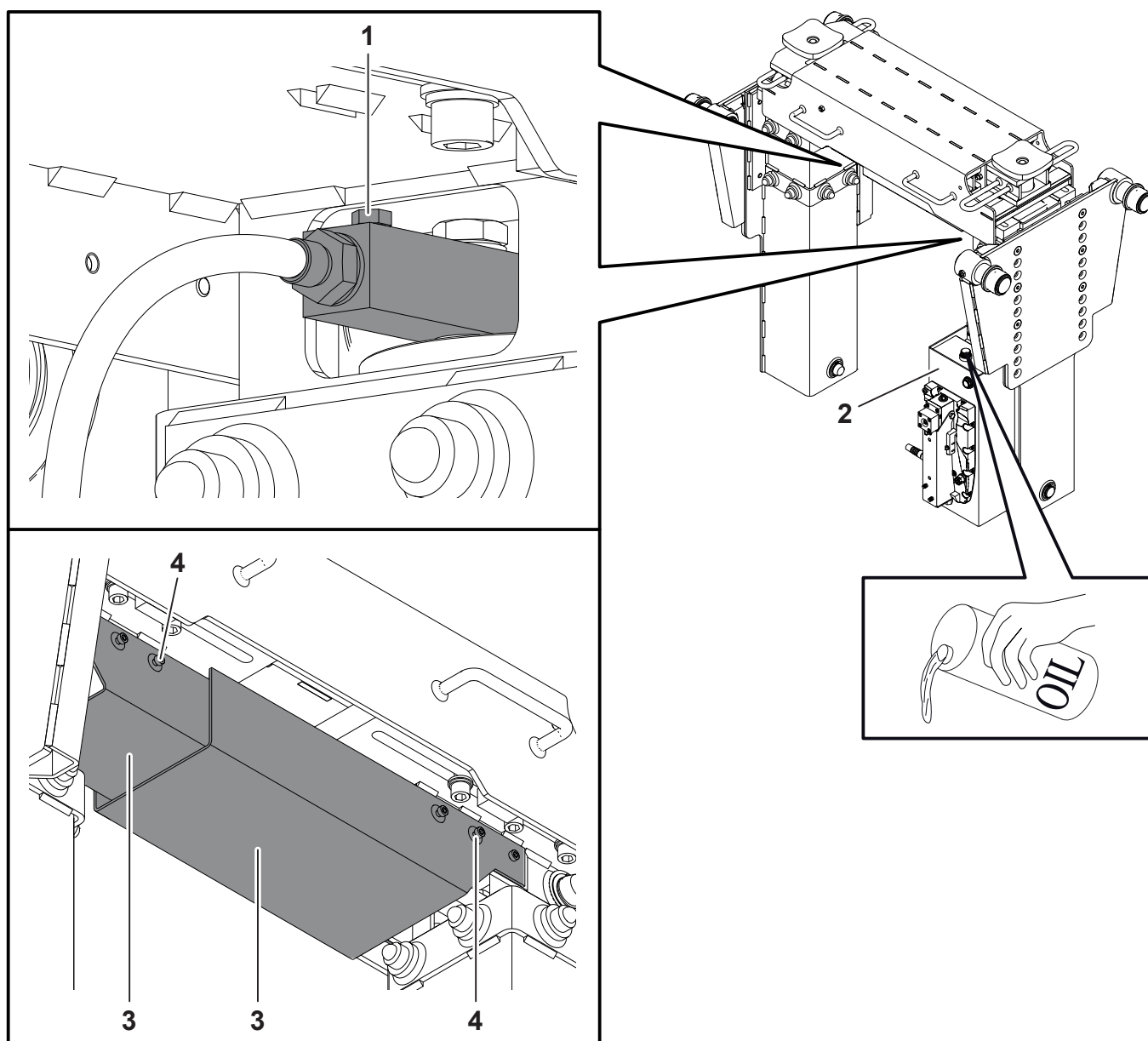
- Rimuovere i ripari fissi (1) agendo sui dispositivi di fissaggio (2).
- Aprire la valvola (3) per bypassare il ramo Master Slave.
- Riempire il serbatoio della centralina pneumatica (4).
- Dalla pulsantiera di comando (5) avviare la salita del sollevatore.
- Terminato il pompaggio dell'olio all'interno del circuito chiudere la valvola (3).



**7.2.1 Spurgo aria circuito oleodinamico**

Per il rimuovere l'aria all'interno del circuito oleodinamico procedere come descritto di seguito:

- Portare il sollevatore alla massima altezza.
- Aprire le valvole (1).
- Terminata la procedura di spurgo dell'aria chiudere le valvole (1).
- Rabboccare il serbatoio della centralina pneumatica (2).
- Montare i ripari fissi (3) agendo sui dispositivi di fissaggio (4).



### 7.3 Allacciamento pneumatico

Il collegamento pneumatico deve avvenire collegando il tubo dell'alimentazione (non fornito) alla relativa predisposizione.

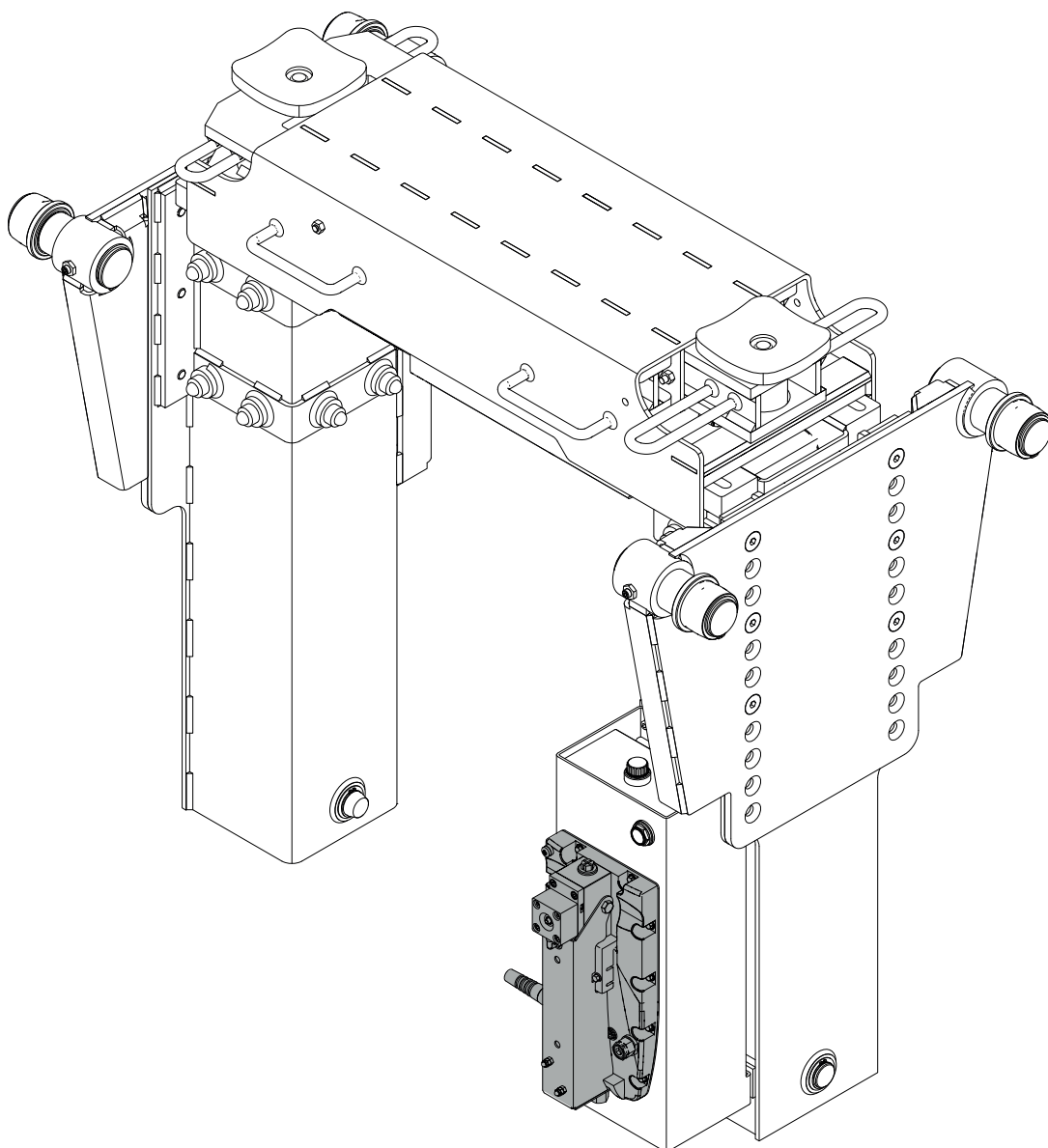
La condotta pneumatica principale di alimentazione deve essere eseguita con tubazioni aventi caratteristiche per le quali si rimanda allo Schema pneumatico.



**NOTA - Si consiglia di utilizzare tubazioni a norma progettate per resistere alla pressione d'esercizio dell'unità funzionale, si rimanda allo Schema pneumatico (vedere Capitolo ALLEGATI).**



**NOTA - Le guide installate all'interno della fossa non sono di fornitura del Fabbricante**



**PAGINA BIANCA PER ESIGENZE DI IMPAGINAZIONE**





## CAP. 8 USO DEL SOLLEVATORE

### 8.1 Uso vietato

È assolutamente vietato:

- Utilizzare la traversa per uno scopo diverso da quelli previsti dal presente manuale;
- Il sollevamento di persone, animali;
- Il sollevamento di veicoli con persone a bordo;
- Il sollevamento di veicoli carichi di materiali potenzialmente pericolosi (esplosivi, corrosivi, infiammabili, ecc.);
- Il sollevamento di veicoli posizionati su punti di appoggio non previsti dal costruttore del veicolo.
- L'uso del sollevatore da parte di personale non adeguatamente addestrato.

Il Fabbricante non può essere considerato responsabile per eventuali danni causati da usi impropri, erronei ed irragionevoli.

### 8.2 Uso di accessori - Accessori forniti di serie

Il sollevatore può essere usato con accessori per facilitare il lavoro dell'operatore. È consentito esclusivamente l'uso di accessori originali della casa produttrice.

### 8.3 Addestramento del personale preposto

L'uso dell'apparecchiatura è consentito solo a personale appositamente addestrato e autorizzato. Affinché la gestione della macchina sia ottimale e si possano effettuare le operazioni con efficienza e sicurezza, è necessario che il personale addetto venga addestrato in modo corretto per apprendere le necessarie informazioni al fine di raggiungere un modo operativo in linea con le indicazioni fornite dal costruttore.

Per qualsiasi dubbio relativo all'uso e alla manutenzione della macchina, consultare il manuale di istruzioni ed eventualmente i centri di assistenza autorizzati o l'assistenza tecnica del Fabbricante

## 8.4 Precauzioni d'uso

L'operatore è tenuto inoltre ad osservare le seguenti procedure di sicurezza:

- Controllare che durante le manovre operative non si verifichino condizioni di pericolo, arrestare immediatamente la macchina nel caso si riscontrino irregolarità funzionali, ed interpellare il servizio assistenza del rivenditore autorizzato.
- Controllare che l'area di lavoro intorno alla macchina sia sgombra di oggetti potenzialmente pericolosi e non vi sia presenza di olio (o altro materiale viscido) sparso sul pavimento in quanto potenziale pericolo per l'operatore.
- L'operatore deve indossare adeguato abbigliamento di lavoro, occhiali protettivi, guanti e maschera per evitare il danno derivante dalla proiezione di polvere o impurità, non devono essere portati oggetti pendenti come braccialetti o similari, devono essere protetti i capelli lunghi con opportuno accorgimento, le scarpe devono essere adeguate al tipo di operazione da effettuare.
- Accertarsi che lo smontaggio di parti del veicolo non alteri la ripartizione del carico oltre i limiti accettabili previsti.
- Accertarsi dell'effettiva stabilità del veicolo sugli organi di sostegno non appena iniziata la corsa di sollevamento;
- Controllare che, durante le manovre di salita e di discesa, non si verifichino condizioni di pericolo per persone o cose;
- Arrestare immediatamente il sollevamento in caso si riscontrino irregolarità di funzionamento e richiedere l'intervento dell'assistenza tecnica autorizzata;
- Non manomettere apparecchiature e dispositivi di sicurezza;

Attenersi in ogni caso alle norme antinfortunistiche previste dalle leggi vigenti.

## 8.5 Identificazione dei comandi e relative funzioni



### ATTENZIONE

Posizionare il carico tenendo conto di centrare il portale rispetto ai supporti tampone.

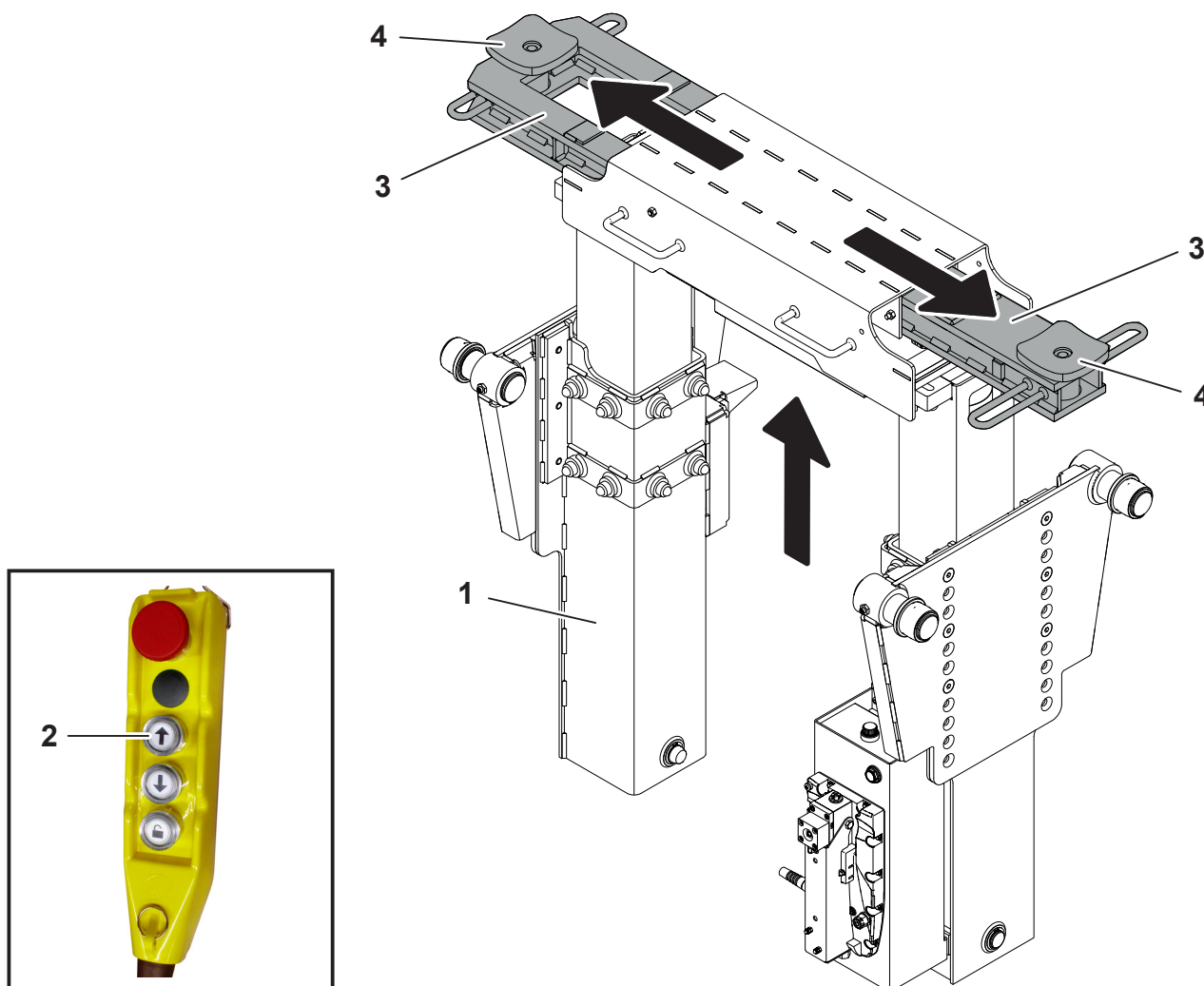


### IMPORTANTE

Quando si opera sui veicoli accertarsi che gli appoggi siano bene posizionati sotto ai punti di sollevamento.

#### Salita:

- Posizionare il sollevatore (1) sotto al mezzo da sollevare;
- Premere il pulsante (2) sulla pulsantiera per azionare la salita del sollevatore e permettere l'apertura dei bracci (3).
- Se necessario, estendere i bracci (3);
- Posizionare i tamponi (4) sotto i punti di sollevamento del veicolo;
- Premere il pulsante (2) sulla pulsantiera per azionare la salita del sollevatore.



**Stazionamento:**

- Durante la fase di sollevamento il dispositivo meccanico di sicurezza si bloccherà in appoggio.

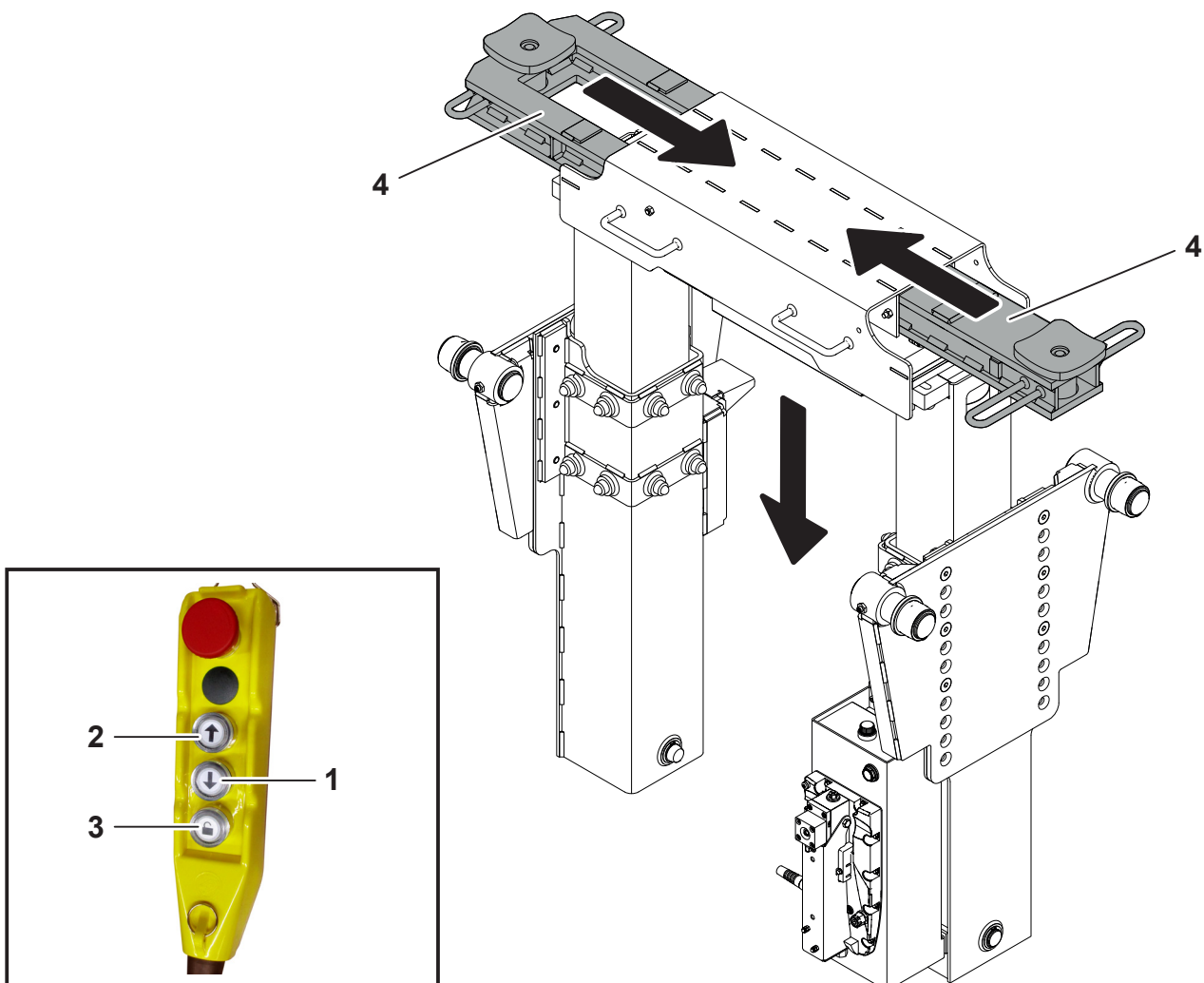
**Discesa:**

- Premere il pulsante (1) per azionare la discesa del sollevatore.


**ATTENZIONE**

Qualora il sollevatore non scenda, significa che è in appoggio sul dispositivo meccanico di sicurezza.

- Premere il pulsante (2) per azionare brevemente la salita per togliere il ponte dall'appoggio meccanico.
- Mantenere premuto il pulsante posteriore (3) della pulsantiera di comando e contemporaneamente il pulsante (1) della pulsantiera.
- Ritrarre i bracci (4).



## CAP. 9 DISPOSITIVI DI SICUREZZA

### 9.1 Avvertenze generali

I componenti di sicurezza descritti in questo paragrafo consentono un funzionamento ottimale e sicuro della macchina. Pertanto il costruttore raccomanda di verificarne periodicamente la funzionalità, la pulizia e la regolazione (dove possibile).



#### ATTENZIONE

Ogni manomissione o modifica dell'apparecchiatura non preventivamente autorizzate dal costruttore sollevano quest'ultimo da danni derivanti o riferibili agli atti suddetti.



#### ATTENZIONE

La rimozione o manomissione dei dispositivi di sicurezza comporta una violazione delle Norme Europee di sicurezza

### 9.2 Dispositivi di sicurezza

Il sollevatore è dotato dei seguenti dispositivi di sicurezza:

#### Dispositivo contro la discesa accidentale

Il sollevatore è dotato di dispositivi ad inserimento automatico contro la discesa accidentale. Questi dispositivi impediscono al sollevatore di scendere per più di 100 mm in presenza di un difetto o perdita nel circuito idraulico di sollevamento. I dispositivi vengono disinseriti pneumaticamente quando si vuole effettuare una manovra di discesa.

#### Comandi uomo presente

Il ponte è dotato di un sistema operativo del tipo "uomo presente": le operazioni di salita o di discesa, sono immediatamente interrotte al rilascio dell'interruttore-invertitore di comando.

#### Valvola di controllo della velocità di discesa.

Valvola automatica, situata all'ingresso di ogni cilindro, che controlla la quantità di olio che fluisce.

#### Dispositivo contro il sovraccarico

Il sollevatore è dotato di una valvola atta a impedire il sollevamento di carichi eccedenti la portata dichiarata.

## CAP. 10 MANUTENZIONE



### 10.1 ATTIVITÀ DI MANUTENZIONE



#### IMPORTANTE

È necessario una valutazione di vita residua dopo 10 anni di attività del sollevatore, eseguita da un tecnico qualificato, preferibilmente autorizzato dal costruttore.

#### 10.1.1 Ogni 50 ore di lavoro

##### Controllo livello olio centralina

Controllare all'interno del serbatoio della pompa pneumoidraulica di comando del sollevatore e ripristinarlo nel modo seguente:

- Abbassare completamente il sollevatore.
- Rimuovere il tappo. Il livello dell'olio deve coincidere con il bordo de serbatoio.
- Se necessario rabboccare utilizzando olio tipo **HLP22** o equivalente.



#### ATTENZIONE

Utilizzare sempre olio avente le medesime caratteristiche chimiche; Non vietato utilizzare olii di tipi diversi tra loro, anche solo per rabbocchi.

#### 10.1.2 Mensile

##### Dispositivi di sicurezza

Verificare il corretto funzionamento dei dispositivi di sicurezza.

## PORTAL LIFT 17 VARIO

### 10.1.3 Ogni 300 ore di lavoro

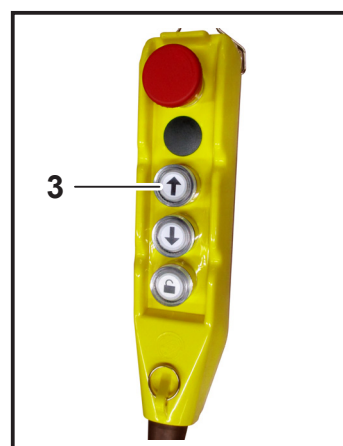
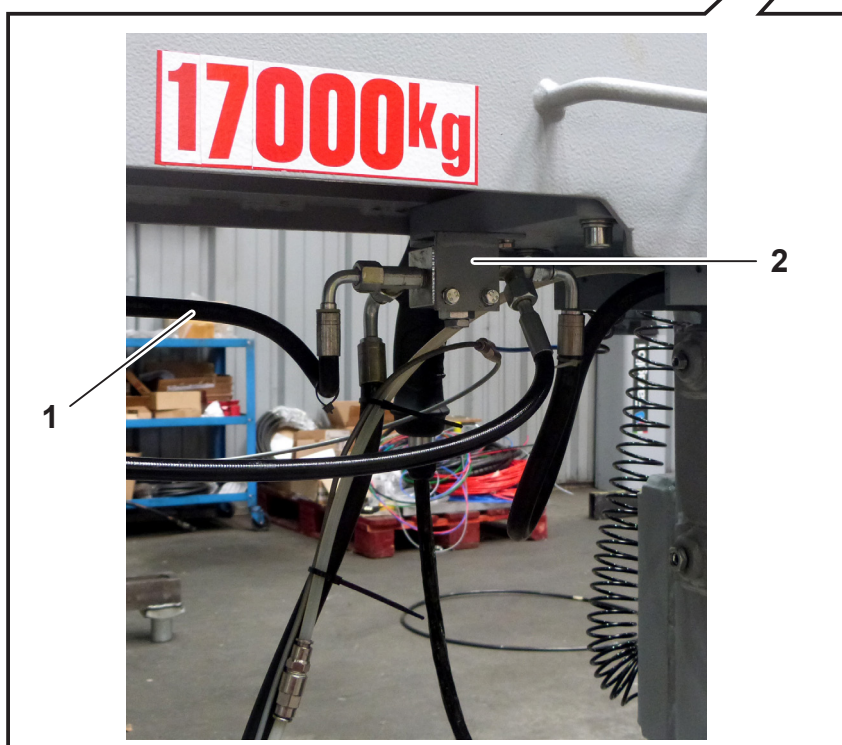
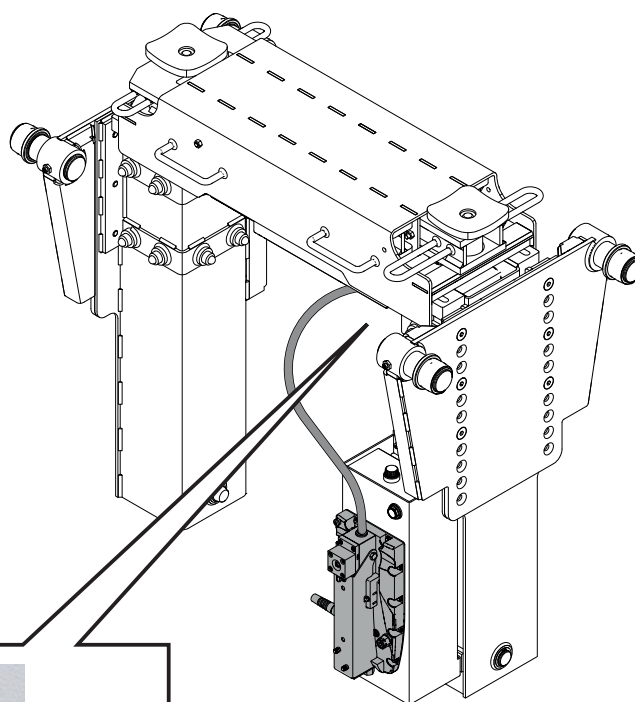
#### Sostituzione olio centralina

- Abbassare completamente il sollevatore.
- Scollegare il tubo di mandata olio (1) dal blocchetto di distribuzione (2).
- Inserire il tubo (1) all'interno di un apposito contenitore di raccolta olio.
- Azionare il comando di salita premendo il pulsante (3) sulla pulsantiera.
- L'olio verrà trasferito dal serbatoio del sollevatore all'interno dell'apposito contenitore.
- Caricare all'interno del serbatoio del sollevatore il nuovo olio.



### ATTENZIONE

Utilizzare sempre olio avente le medesime caratteristiche chimiche;  
Non vietato utilizzare olii di tipi diversi tra loro, anche solo per  
rabbocchi.



### 10.1.4 Trimestrale

#### Guide di scorrimento

Lubrificare le guide di scorrimento dei pattini cospargendole con grasso (fig. B).

### 10.2 Piano manutenzione programmata

Intervallo di TEMPO	Tipo di MANUTENZIONE	Piano di MANUTENZIONE	POSIZIONE*	CRITICITA'
GIORNO	STICKERS	Controllare ed eventualmente sostituire stickers di sicurezza danneggiati o illeggibili.	Su colonna Su supporto bracci	MEDIA
	BRACCI	Verificare stato dei tamponi, usura, o danni eventualmente sostituire.	Bracci	BASSA
TRIMESTRE	GUIDE SCORRIMENTO	Lubrificare con grasso (privo di sospensioni solide) le guide scorrimento dei pattini.		ALTA
ANNUALE	VERNICIATURA	Controllare danni e abrasioni su superficie verniciate eventualmente carteggiare e verniciare per evitare danni di ruggine.		MEDIA
	SALDATURE	Controllare danni e fessurazioni sulle saldature presenti. Eventualmente intervenire, pulendo la zona e ripristinando la saldatura.		ALTA
	VITI DI FISSAGGIO	Controllare serraggio di tutte le viti di fissaggio. Eventualmente intervenire serrando con chiave dinamometrica.		
	PATTINI	Controllare danni e usura dei pattini. Eventualmente registrare o sostituire i pattini.		MEDIA



### 10.3 Troubleshooting

Qui di seguito sono elencati alcuni degli inconvenienti possibili durante il funzionamento del Ponte. Il Fabbricante declina ogni responsabilità per danni dovuti a persone, animali e cose, per intervento da parte di personale non autorizzato. Pertanto al verificarsi del guasto si raccomanda di contattare tempestivamente l'assistenza tecnica in modo da ricevere le indicazioni per poter compiere operazioni e/o regolazioni in condizioni di massima sicurezza, evitando il rischio di causare danni a persone, animali e cose.

Incovenienti	Causa	Intervento
Scorrimento difficoltoso della sollevatore e carico instabile.	a) Appoggio non corretto dei rulli di scorrimento (uno dei rulli non si appoggia scorrettamente sulle guide).	a) Verificare i punti di appoggio e registrare le viti di fermo degli sfilii (vedi procedura nel paragrafo "INSTALLAZIONE").
La pompa funziona ma non manda olio.	a) Livello olio basso.	a) Ripristinare livello olio.
Il sollevatore funziona a vuoto ma non a carico.	a) Carico eccessivo sul sollevatore. b) Guarnizioni del pistone danneggiate. c) Imperfetta tenuta della valvola di massima.	a) Verificare. b) Sostituire le guarnizioni. c) Richiedere l'intervento del servizio assistenza autorizzato.
La pompa raggiunge la massima pressione ma non rimane in pressione.	a) Controllare i raccordi idraulici. b) Controllare la sfera della valvola di massima. c) Perdita di olio dalle apparecchiature collegate.	a) Serrare se necessario. b) Pulire o sostituire. c) Riparare e controllare la tenuta.
La pompa non si avvia o si ferma durante l'operazione (prima di arrivare alla pressione di stallo)	a) Rottura della molla di ritorno. b) Perdita aria, controllare la tenuta pistone.	a) Sostituire. b) Sostituire se difettosa.
La pompa funziona ma non manda olio	a) Livello olio basso. b) La pompa non si addesca.	a) Ripristinare livello olio b) Azionare simultaneamente il comando "RELEASE" sulla pulsantiera e la valvola aria per avviare il motore. - Spurgare aria - Pressurizzare il serbatoio ATTENZIONE PRESSIONE MAX 0,5 Bar (7 P.S.I.) - Smontare e pulire
Bassa portata	a) Serbatoio non ventilato b) Portata aria insufficiente c) Motivi idraulici: - Controllare intasamento filtro olio - Aria nel circuito idraulico - Controllare il funzionamento della sfera della valvola di aspirazione.	a) Ventilare il serbatoio attraverso la vite posta sul tappo. b) La portata deve essere di 250 Lt/minuto minimo. c) - Pulire o sostituire - Sfiatare il circuito - Se necessario aggiungere una rondella in rame o sostituire il raccordo se la sede risulta rovinata.
La pompa non arriva alla massima pressione	a) Controllare pressione aria. b) Valvola o guarnizioni difettose o sporche.	a) Sono richiesti 7 Bar (100 P.S.I.). b) Pulire o sostituire.

Inconvenienti	Causa	Intervento
La pompa raggiunge la massima pressione ma non rimane in pressione	a) Controllare i raccordi idraulici.	a) Serrare se necessario.
	b) La sfera della valvola di mandata.	b) Sostituire guarnizioni.
	c) Perdita dalle apparecchiature collegate.	c) Riparare e controllare la tenuta.
Perdite eccessive di olio dallo scarico aria	a) Guarnizioni difettose	a) Sostituire.
Serbatoio olio va in pressione con perdite olio ed aria dalla valvola	a) Perdita di aria dalle guarnizioni.	a) Sostituire guarnizioni.
	b) Serbatoio troppo pieno di olio.	b) Controllare il livello.
Pompa continua a pompare anche dopo il rilascio del comando da pulsantiera.	a) Guarnizioni difettose.	a) Sostituire.
	b) Molla valvola aria rotta o troppo debole	b) Sostituire.
La pompa dopo un periodo di inattività non si avvia	a) Guarnizioni difettose.	a) Sostituire.
Difficoltà di discesa a vuoto	a) Funzionamento non corretto della valvola a 3/2, dei collegamenti e delle guarnizioni del cilindro slave.	a) Controllare e verificare lo stato della valvola a 3/2, dei collegamenti e delle guarnizioni del cilindro slave.
	b) Regolazione non corretta dei pattini di scorrimento tra le colonne	b) Sostituire la valvola 3/2, i collegamenti o delle guarnizioni del cilindro slave. c) Regolare i pattini di scorrimento.

## CAP. 11 RICAMBI

### 11.1 Come richiedere i ricambi

Per ricevere i ricambi desiderati occorre indicare:

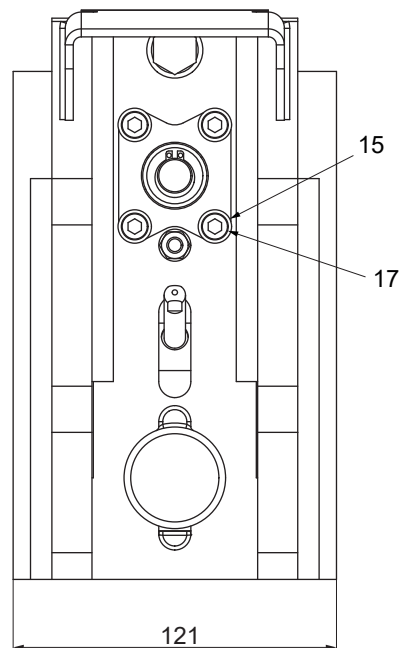
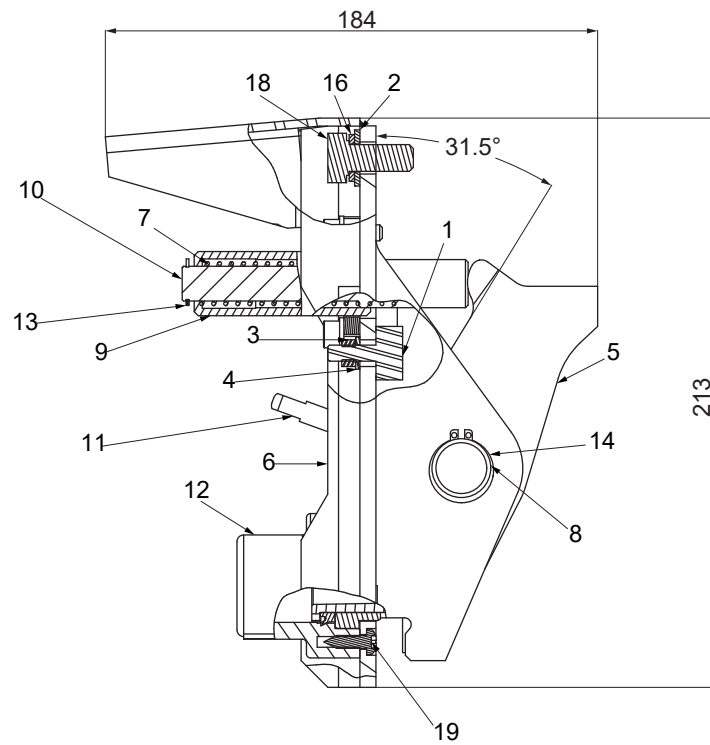
- Modello della macchina
- Anno di costruzione
- Numero di matricola

Dalla prima pagina del manuale:

**0450-M.....-....**

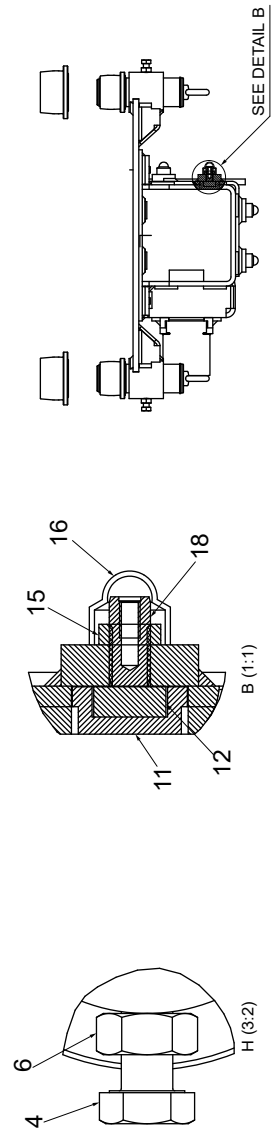
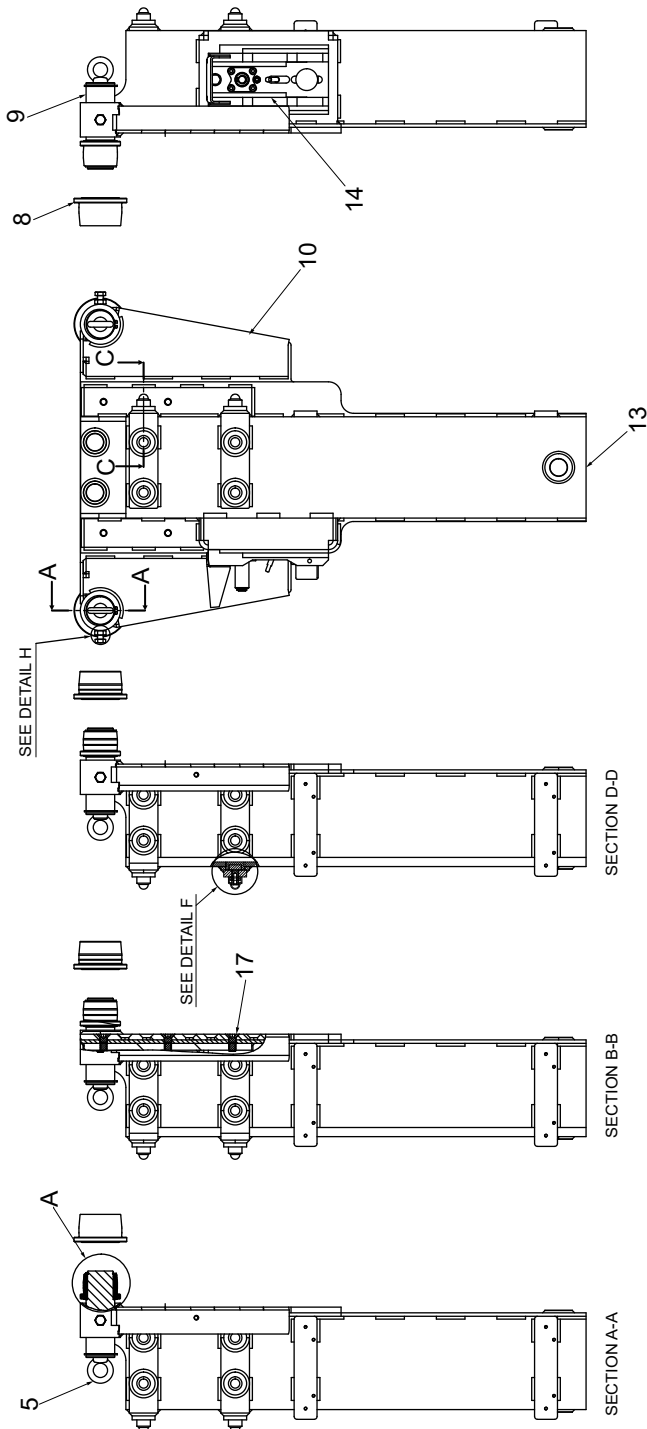
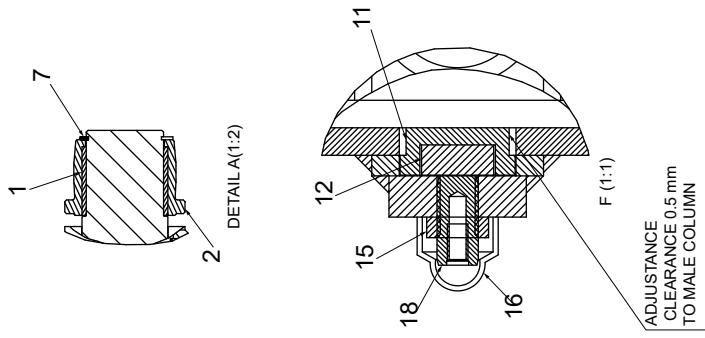
- Numero della tavola
- Numero di riferimento del ricambio stesso.

ASSEMBLY, ARREST MECHANICAL



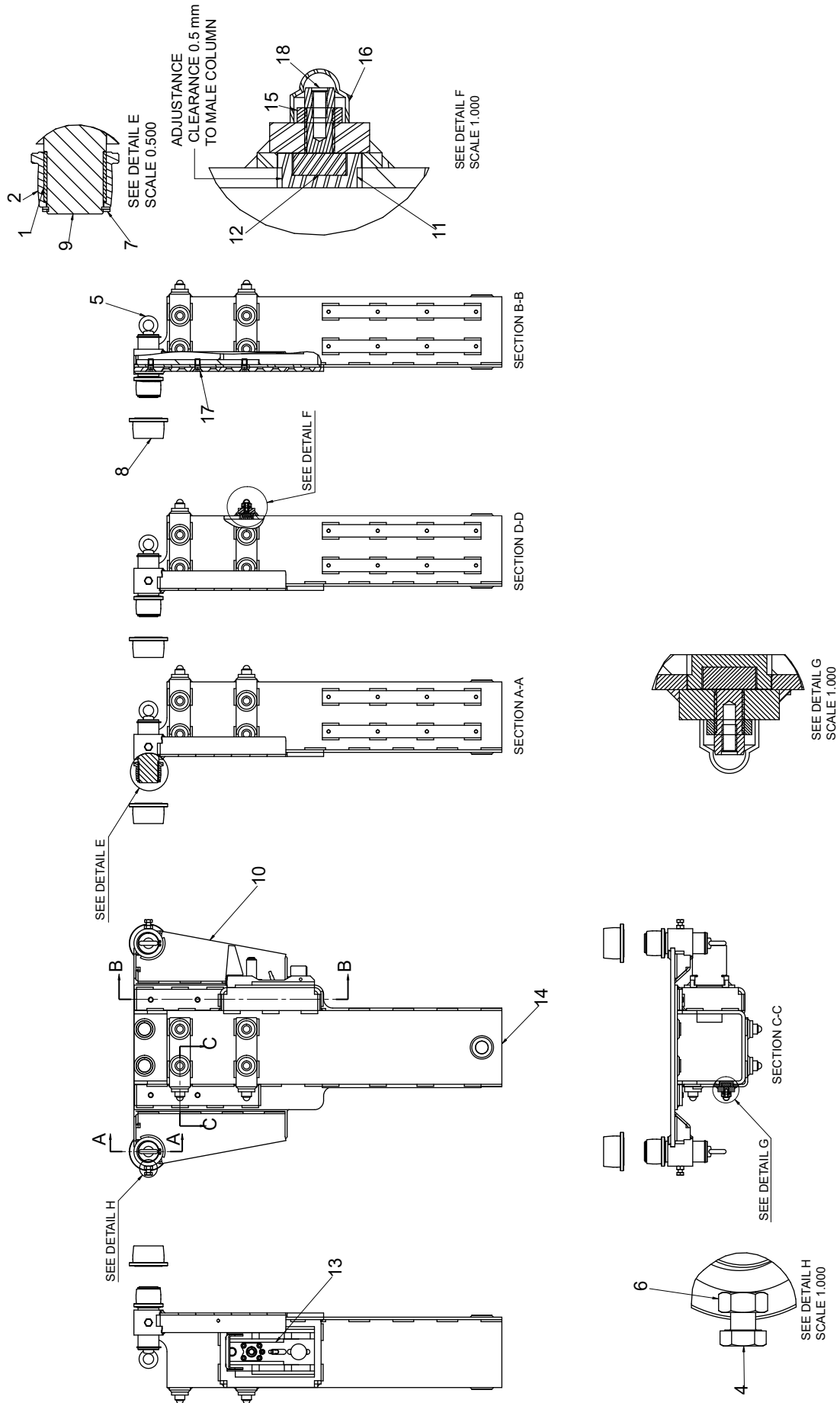
REF	CODE	DESCRIPTION	QTY
1	133352	BUFFER GN 352-20-10-M6-S-55	1
2	236007	FLAT WASHER 10,5X21X2 6592 ZN FOR M10	1
3	703101	HEXAGONAL NUT M6	1
4	703410	FLAT WASHER M6	1
5	045010720	HAMMER	1
6	04501083P	COMBINED HAMMER SUPPORT	1
7	045010890	SHORT TOOTHED STOP SPRING ZNT DIEDROGENATE	1
8	052613020	HAMMER PIN	1
9	052613191	SPRING SUPPORT	1
10	052613221	SPRING STEM	1
11	052613820	HAMMER LEVEL	1
12	057750010	MTG PISTON	1
13	243042	SEEGER EST.13 7435	1
14	243011	SEEGER EST.22 7435	2
15	236004	FLAT WASHER 6,4 6592 ZN FOR M6	4
16	238007	ELASTIC WASHER 10.5 1751 ZN	1
17	206019	V-TCEI M6X16 5931 ZN	4
18	203058	TE M10X25 5739 ZN	1
19	220010	TCB AUT. 4.8X16 6954AB DIN 79	2

ASSEMBLY, FEMALE FIXED COLUMN FOR MASTER CYLINDER



REF	CODE	DESCRIPTION	QTY
1	110864	BEARINGS GSM-4550-40	2
2	114588	ROLLER 45/59.5/35 - BALL, GL	2
3	243022	SEEGER EST.50 7435	2
4	700211	SCREW HEXAGONAL HEAD M10X25	2
5	702882	EYEBOLT M10 DIN 580	2
6	703103	NUT M10X1.5	2
7	704028	RING ROLLER	2
8	33353311	ROLLER UNIVERSAL FOR RIGID CHASSIS D75	2
9	04501006P	GUIDE PIN D50X151	2
10	04501015P	WA.VERTICAL VARIO	1
11	04501025P	SLIDER	10
12	04501033P	THICKNESS SLIDER	10
13	04501035P	WA, FEMALE COLUMN MASTER	1
14	045010480	ASSY, ARREST MECHANICAL	1
15	226015	HEXAGONAL LOW NUT UNI5589 M12	8
16	TPD12	NUTS AND BOLTS PROTECTIVE CAP M12	8
17	209072	UNI 5933 M12X30 SCREW TSPEI	6
18	210186	SCREW STEI BLACK BURNISHED UNI5923 M12X25	8

ASSEMBLY, FEMALE FIXED COLUMN FOR SLAVE CYLINDER



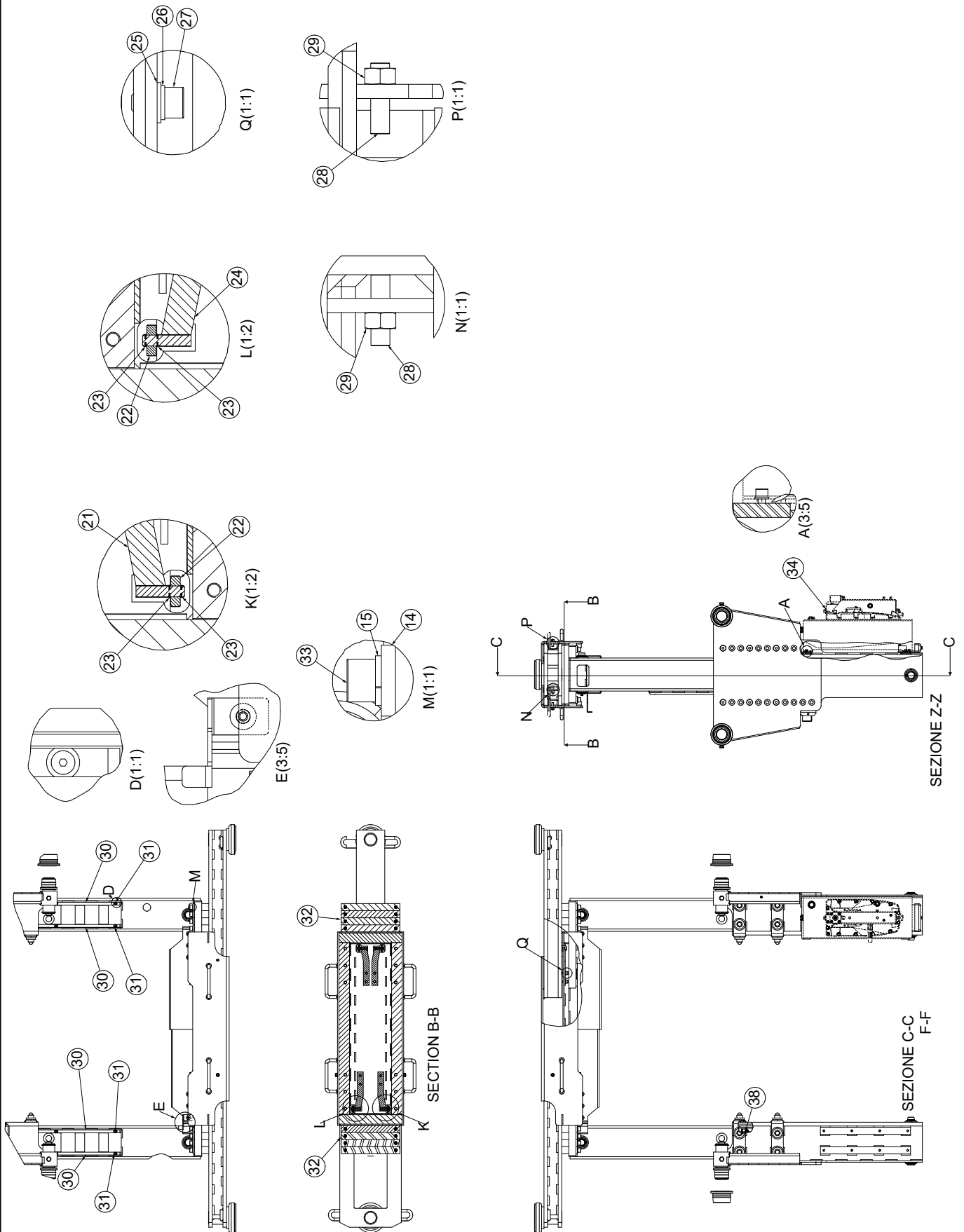


REF	CODE	DESCRIPTION	QTY
1	110864	BEARINGS GSM-4550-40	2
2	114588	ROLLER 45/59.5/35 - BALL, GL	2
3	243022	SEEGER EST.50 7435	2
4	700211	SCREW HEXAGONAL HEAD M10X25	2
5	702882	EYEBOLT M10 DIN 580	2
6	703103	NUT M10X1.5	2
7	704028	RING ROLLER	2
8	33253311	ROLLER UNIVERSAL FOR RIGID CHASSIS D75	2
9	04501006P	GUIDE PIN D50X151	2
10	04501015P	WA.VERTICAL VARIO	1
11	04501025P	SLIDER	10
12	04501033P	THICKNESS SLIDER	10
13	045010480	ASSY, ARREST MECHANICAL	1
14	04501070P	WA, FEMALE FIXED COLUMN FOR SLAVE CYL.	1
15	226015	HEXAGONAL LOW NUT UNI5589 M12	8
16	TPD12	NUTS AND BOLTS PROTECTIVE CAP M12	8
17	209072	UNI 5933 M12X30 SCREW TSPEI	6
18	210186	SCREW STEI BLACK BURNISHED UNI5923 M12X25	8



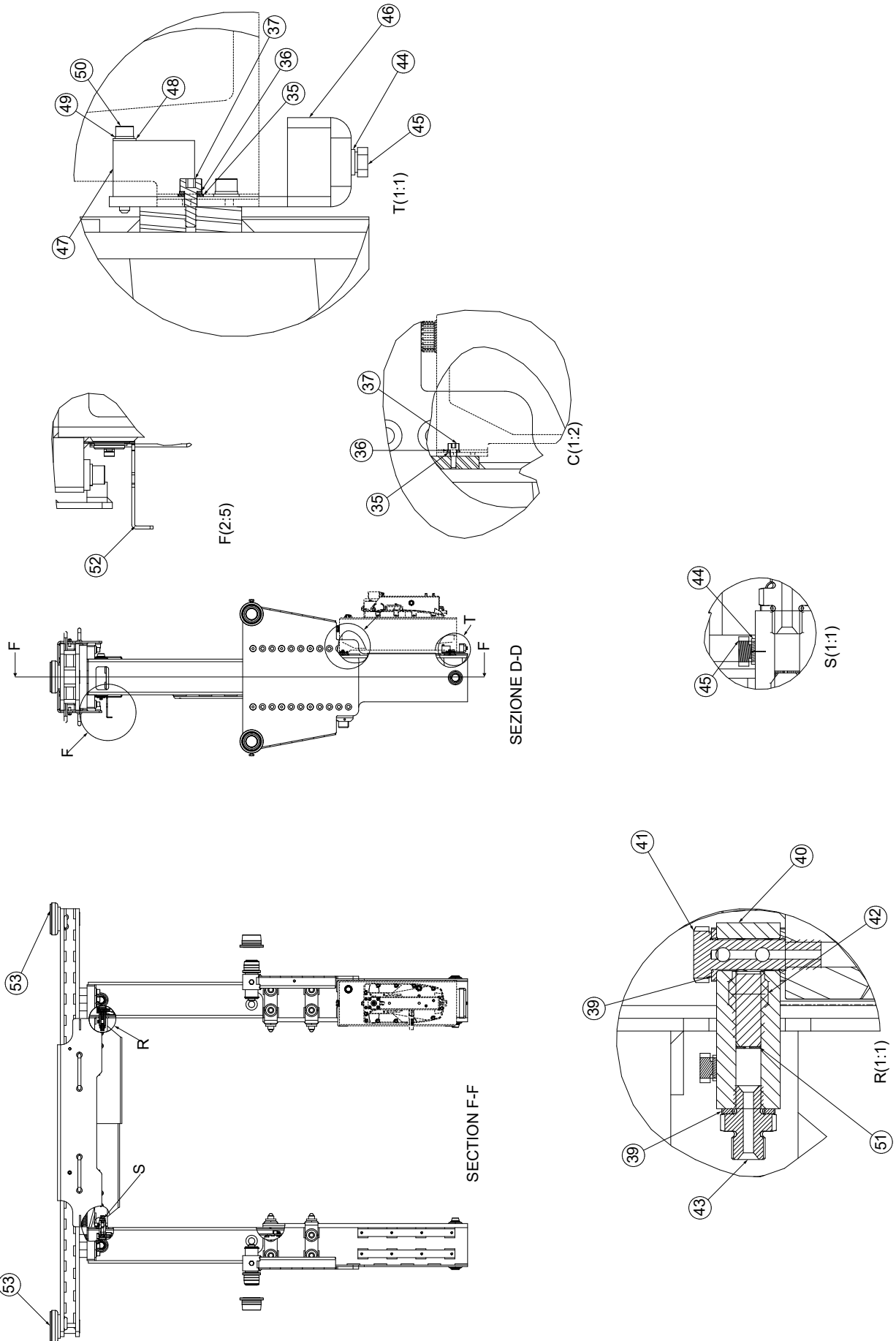
REF	CODE	DESCRIPTION	QTY
3	04501034P	ASSY, FEMALE FIXED COLUMN FOR MASTER CYL.	1
4	04501049P	WA.MALE COLUMN MASTER	1
5	04501056P	MTG. MASTER CYLINDER P1	1
6	04501000P	CROSSBAR WITH ARMS	1
7	04501068P	WA.MALE COLUMN SLAVE	1
8	04501069P	ASSY, FEMALE FIXED COLUMN FOR SLAVE CYL.	1
9	04501073P	MTG. CYLINDER SLAVE P2	1
10	04501065P	LOWER PIN	2
11	04501066P	UPPER PIN	2
12	237522	FLAT WASHER M30x42x1 DIN988	8
13	243016	SEEGER EST.30 UNI 7435	8
14	101914	FLAT WASHER M12 De30 ZN	28
15	238011	UNI 1751 M12 ELASTIC WASHER	28
16	206299	TCEI M12X55 UNI 5931	12
17	04501029P	MASTER CARTER	1
18	04501040P	SLAVE CARTER	1
19	236004	FLAT WASHER UNI6592 M6	13
20	206188	SCREW TCEI M6X12 UNI5931	12

PORTAL LIFT ASSEMBLY



REF	CODE	DESCRIPTION	QTY
21	04501041P	WA.SX ROLLERS GUIDE FOR ARM	2
22	603030	RADIAL BEARING 6000 2Z	4
23	242003	ELASTIC RING UNI 7437 M10	8
24	04501047P	WA.DX ROLLERS GUIDE FOR ARM	2
25	236006	FLAT WASHER UNI 6592 M8	8
26	238006	ELASTIC WASHER UNI 1751 M8	8
27	206031	SCREW TCEI M8X14 UNI 5931	8
28	210040	UNI 5923 SCREW STEI M8X30	4
29	224009	HEXAGONAL NORMAL NUT UNI 5588	4
30	04501086P	SLIDER	4
31	209208	TPSEI M5X20 5933 ZN	12
32	04501087P	SUPPORT KIT	8
33	206359	SCREW TCEI M12X65 UNI 5931	16
34	314305	POWER UNIT BELL	1
35	236026	FLAT WASHER M5 UNI6592	6
36	238026	ELASTIC WASHER UNI1751 M5	6
37	206007	SCREW UNI5931 8.8 M5X14	6
38	132904	FITTING L 1/8	1
39	399008	WASHER BONDED S.1/4-12-13 PP45B	6
40	04501094P	DELIVERY MANIFOLD	2
41	950510050	BOLT DRILLED 1/4	2

PORTAL LIFT ASSEMBLY



REF	CODE	DESCRIPTION	QTY
42	309546	VALVE CTR LOWERING STF14 L.6	2
43	312113	NIPPLES 1/4M X 1/4M A.001702	2
44	250001	WASHER COPPER 10X6X1.5	3
45	203126	TE M6X8 5739 ZN	3
46	04501097P	OIL RECOVERY TANK WELDED	1
47	309154	3/2-WAY VALE, G1/8 OR G1/4 CAMOZZI 338-035	1
48	236025	FLAT WASHER UNI 6592 M4	2
49	238025	ELASTIC WASHER UNI 1751 M4	2
50	206356	SCREW TCEI UNI5931 M4X30	2
51	239019	TOOTHED WASHER E.6,4 6798A ZN M6	2
52	133019	SUPPORT FOR PNEUM.FITTING	1
53	3364001	RUBBER PAD LIFT	2

## **CAP. 12 SMALTIMENTO-ROTTAMAZIONE**

### **12.1 SMONTAGGIO**

Il lavoro di smontaggio può essere effettuato soltanto da personale specializzato autorizzato.

- (1) Svuotare il serbatoio dell'olio. Smaltire l'olio idraulico e liquidi di funzionamento, come descritto nel capitolo 11.3.
- (2) Rimuovere il grasso e altre sostanze chimiche. Smaltire come descritto nel capitolo 11.3
- (3) Le operazioni di smontaggio vanno eseguite seguendo in ordine inverso le fasi di montaggio (vedi cap. 7).

### **12.2 ACCANTONAMENTO**

- In caso di accantonamento per lungo periodo è necessario scollegare le fonti di alimentazione, svuotare il/i serbatoio/i contenenti i liquidi di funzionamento e provvedere alla protezione di quelle parti che potrebbero risultare danneggiate in seguito al deposito di polvere.
- Provvedere ad ingrassare le parti che si potrebbero danneggiare in caso di essiccazione.
- In occasione della rimessa in funzione sostituire le guarnizioni indicate nella parte ricambi.



### 12.3 SMALTIMENTO

#### Procedure ambientali per lo smaltimento

##### **Prevenire rischi ambientali.**

Evitare il contatto o inalazione di sostanze tossiche come fluido idraulico.

Oli e lubrificanti sono inquinanti dell'acqua entro i termini della legge sulla gestione delle acque WGH.

Smaltire questi sempre in modo ecologico nel rispetto delle normative vigenti nel proprio paese

L'olio idraulico a base di olio minerale è un inquinante dell'acqua ed è combustibile. Consultare la scheda dati di sicurezza relativa allo smaltimento.

Assicurarsi che nessun olio idraulico, lubrificanti, o materiali per la pulizia contaminino il suolo o venga eliminato nella rete fognaria.

##### **Imballaggio**

Non smaltire con i rifiuti domestici! La confezione contiene alcuni materiali riciclabili, che non devono essere smaltiti con i rifiuti domestici.

- (1) Smaltire i materiali di imballaggio in conformità con le normative locali.

##### **Olio, grasso e altre sostanze chimiche.**

- (1) Quando si lavora con oli, grassi e altre sostanze chimiche, rispettare le normative ambientali che si applicano al prodotto in questione.

- (2) Smaltire l'olio, grassi e altre sostanze chimiche nel rispetto delle normative ambientali che si applicano nel vostro paese.

##### **Metalli**

Questi devono sempre essere correttamente smaltiti da una ditta certificata.

<b>RAPPORTO DI INSTALLAZIONE</b>	
<b>OPERAZIONE DI CONTROLLO DA COMPILARE A CURA DELL'INSTALLATORE</b>	
<b>Sollevatore modello</b> _____	<b>Matricola</b> _____
Verifica della idoneità della pavimentazione	<input type="checkbox"/>
Comando salita e discesa	<input type="checkbox"/>
Controllo coppia di serraggio	<input type="checkbox"/>
Controllo corretto scorrimento dei bracci	<input type="checkbox"/>
Controllo corretto inserimento e sgancio dei dispositivi di arresto meccanico	<input type="checkbox"/>
Controllo lubrificazione delle guide di scorrimento	<input type="checkbox"/>
Controllo della presenza e collocazione degli adesivi	<input type="checkbox"/>
Portata	<input type="checkbox"/>
Avvertenze	<input type="checkbox"/>
Matricola	<input type="checkbox"/>

*Firma e timbro dell'installatore*

*Data di installazione*

---

VISITA PERIODICA										
	data	firma	data	firma	data	firma	data	firma	data	firma
<b>Operazione di controllo</b>										
Comando salita e discesa	<input type="checkbox"/>	<input type="checkbox"/>	<input type="checkbox"/>	<input type="checkbox"/>	<input type="checkbox"/>	<input type="checkbox"/>	<input type="checkbox"/>	<input type="checkbox"/>	<input type="checkbox"/>	<input type="checkbox"/>
Controllo coppia di serraggio	<input type="checkbox"/>	<input type="checkbox"/>	<input type="checkbox"/>	<input type="checkbox"/>	<input type="checkbox"/>	<input type="checkbox"/>	<input type="checkbox"/>	<input type="checkbox"/>	<input type="checkbox"/>	<input type="checkbox"/>
Controllo corretto scorrimento dei bracci	<input type="checkbox"/>	<input type="checkbox"/>	<input type="checkbox"/>	<input type="checkbox"/>	<input type="checkbox"/>	<input type="checkbox"/>	<input type="checkbox"/>	<input type="checkbox"/>	<input type="checkbox"/>	<input type="checkbox"/>
Controllo corretto inserimento e sgancio dei dispositivi di arresto meccanico	<input type="checkbox"/>	<input type="checkbox"/>	<input type="checkbox"/>	<input type="checkbox"/>	<input type="checkbox"/>	<input type="checkbox"/>	<input type="checkbox"/>	<input type="checkbox"/>	<input type="checkbox"/>	<input type="checkbox"/>
Controllo lubrificazione delle guide di scorrimento	<input type="checkbox"/>	<input type="checkbox"/>	<input type="checkbox"/>	<input type="checkbox"/>	<input type="checkbox"/>	<input type="checkbox"/>	<input type="checkbox"/>	<input type="checkbox"/>	<input type="checkbox"/>	<input type="checkbox"/>
Controllo della presenza e collocazione degli adesivi	<input type="checkbox"/>	<input type="checkbox"/>	<input type="checkbox"/>	<input type="checkbox"/>	<input type="checkbox"/>	<input type="checkbox"/>	<input type="checkbox"/>	<input type="checkbox"/>	<input type="checkbox"/>	<input type="checkbox"/>
Controllo integrità dei tamponi di sollevamento	<input type="checkbox"/>	<input type="checkbox"/>	<input type="checkbox"/>	<input type="checkbox"/>	<input type="checkbox"/>	<input type="checkbox"/>	<input type="checkbox"/>	<input type="checkbox"/>	<input type="checkbox"/>	<input type="checkbox"/>
Portata	<input type="checkbox"/>	<input type="checkbox"/>	<input type="checkbox"/>	<input type="checkbox"/>	<input type="checkbox"/>	<input type="checkbox"/>	<input type="checkbox"/>	<input type="checkbox"/>	<input type="checkbox"/>	<input type="checkbox"/>
Avvertenze	<input type="checkbox"/>	<input type="checkbox"/>	<input type="checkbox"/>	<input type="checkbox"/>	<input type="checkbox"/>	<input type="checkbox"/>	<input type="checkbox"/>	<input type="checkbox"/>	<input type="checkbox"/>	<input type="checkbox"/>
Matricola	<input type="checkbox"/>	<input type="checkbox"/>	<input type="checkbox"/>	<input type="checkbox"/>	<input type="checkbox"/>	<input type="checkbox"/>	<input type="checkbox"/>	<input type="checkbox"/>	<input type="checkbox"/>	<input type="checkbox"/>



**MANUTENZIONI STRAORDINARIE E RIPARAZIONI**

Lined area for recording maintenance and repairs.