

# ПОДЪЕМНЫЙ СТОЛ

## ПОДЪЕМНЫЙ СТОЛ АГРЕГАТА

Универсальный подъемный стол грузоподъемностью 2 т. Подходит для безопасного и удобного снятия и установки двигателей, трансмиссий, аккумуляторов высокого напряжения и компонентов шасси, даже при больших нагрузках.

Разработана на основе 20-летнего опыта проектирования и производства подъемных столов в сотрудничестве с ведущими производителями автомобилей

- + Большая грузоподъемность для крупных компонентов автомобиля
- + Встроенный лоток для инструментов
- + Простота и гибкость в обращении

14 отверстий на левой и правой стороне столешницы предоставляют широкие возможности для надежного и гибкого крепления инструментов.

Широкий выбор аксессуаров (приобретаются отдельно) делает подъемный стол незаменимым и универсальным помощником в мастерской.

Мобильность на рабочем месте благодаря большим роликам и стояночным тормозам.

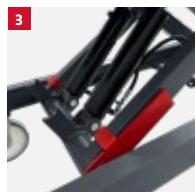


Грузоподъемность 2 т для работы даже на больших автомобилях.

Вертикально подвижная и съемная ручка позволяет оптимально расположить подъемный стол под автомобилем.

Легкое маневрирование с грузом благодаря пластиковым роликам с шарикоподшипниками.

## ОСНОВНЫЕ МОМЕНТЫ В ДЕТАЛЯХ



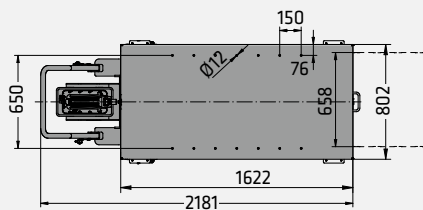
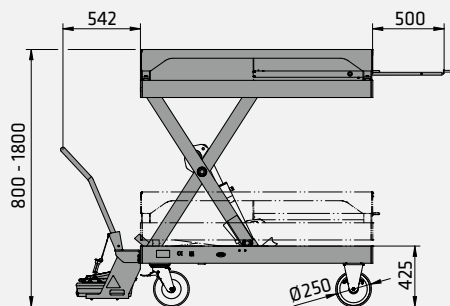
**1** Фиксированная монтажная панель с отверстиями 2x7 для надежного крепления различных креплений.

**2** Встроенный выдвижной лоток для инструментов под монтажной панелью для еще более эффективной работы - все инструменты под рукой.

**3** Стандартные опоры для технического обслуживания позволяют безопасно работать во время обслуживания подъемного стола.

**4** Подъем груза с пневмогидравлическим управлением для быстрого и легкого подъема. Бесступенчатое, точное дозирование скорости опускания благодаря регулируемому тормозному клапану опускания.

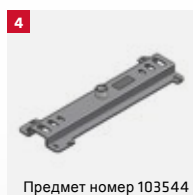
**5** Легкое маневрирование и безопасная парковка благодаря двум поворотным роликам со встроенными стояночными тормозами.

**MGE 2.0**

Модель	MGE 2.0
Установленные характеристики нагрузки	2000 кг
Путь перемещения	1000 мм
Макс. высота подъема	1800 мм
Длина подъема, макс.	1622 мм
Макс. ширина опоры	800 мм
Общая высота	800 мм
Покрывтие поверхности	Порошковое покрытие
Предотвращение коррозии	Грунтовка Ultra High Solid (UHS)
Длина	2181 мм
Ширина	802 мм
Вес	460 кг
Номер позиции	130373

# ДААННЫЕ

## ВАРИАНТ



**1 GA Pkw:** универсальное решение для легковых автомобилей. Отлично подходит для автоматических коробок передач. Стяжной ремень для фиксации груза, большая опорная поверхность из резины, нагрузочная способность 400 кг, диаметр концевика 35 мм, размеры 300 x 240 мм (используется только с универсальным креплением, арт. № 103544).

**2 Агрегатная плита с консольными балками:** агрегатная плита с необычайно широким спектром применения для снятия и установки двигателей, коробок передач, мостов, выхлопных систем и т. д. Телескопические консольные балки со встроенными резьбовыми шпindелями и многочисленные упоры обеспечивают адаптацию под любые требования к креплению.

**3 Крепление агрегата универсальное:** быстрая и надежная установка и снятие цельного подрамника в сборе, со всеми агрегатами в сочетании с подъемными столами Master Gear. Для фиксации используется стяжная лента, цвет желтый хромированный, вес 20 кг, нагрузочная способность 800 кг.

**4 Универсальное крепление Ø 35 мм:** оснащено втулкой, отверстие Ø 35 мм подходит для крепления разных инструментов, например плиты редуктора GA PKW.