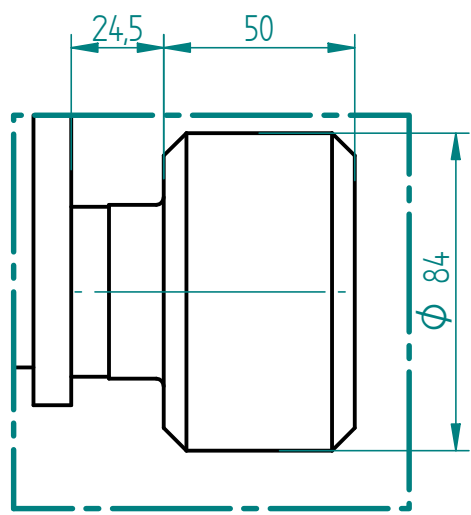
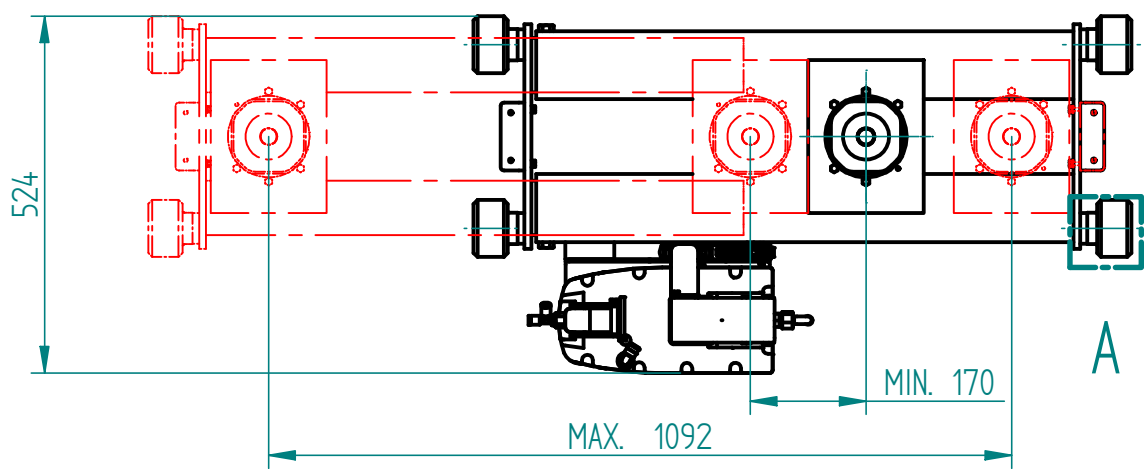
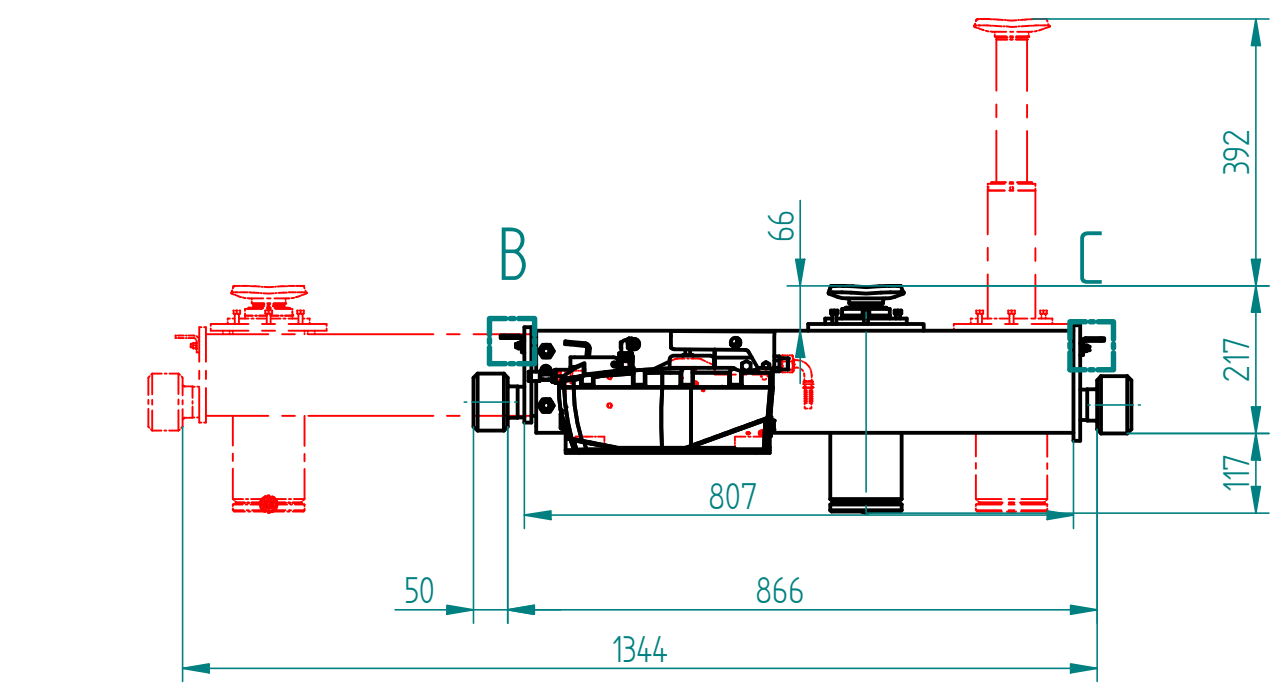
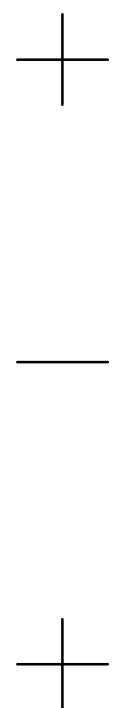
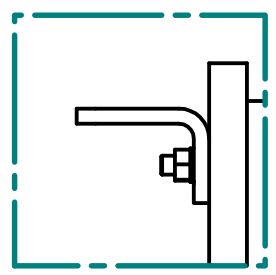


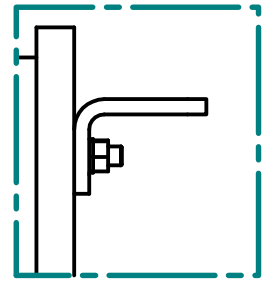
STAMPATO IL



DETTAGLIO A



DETTAGLIO B



DETTAGLIO C

DATA 30/01/23	DIS Amarù	NOTE SOSTITUISCE :	N° EMISS. / MODIFICA EM4930
DESCRIZIONE J50PHT		CODICE 043107051	I.A. 00