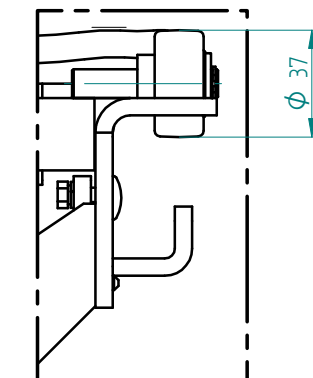
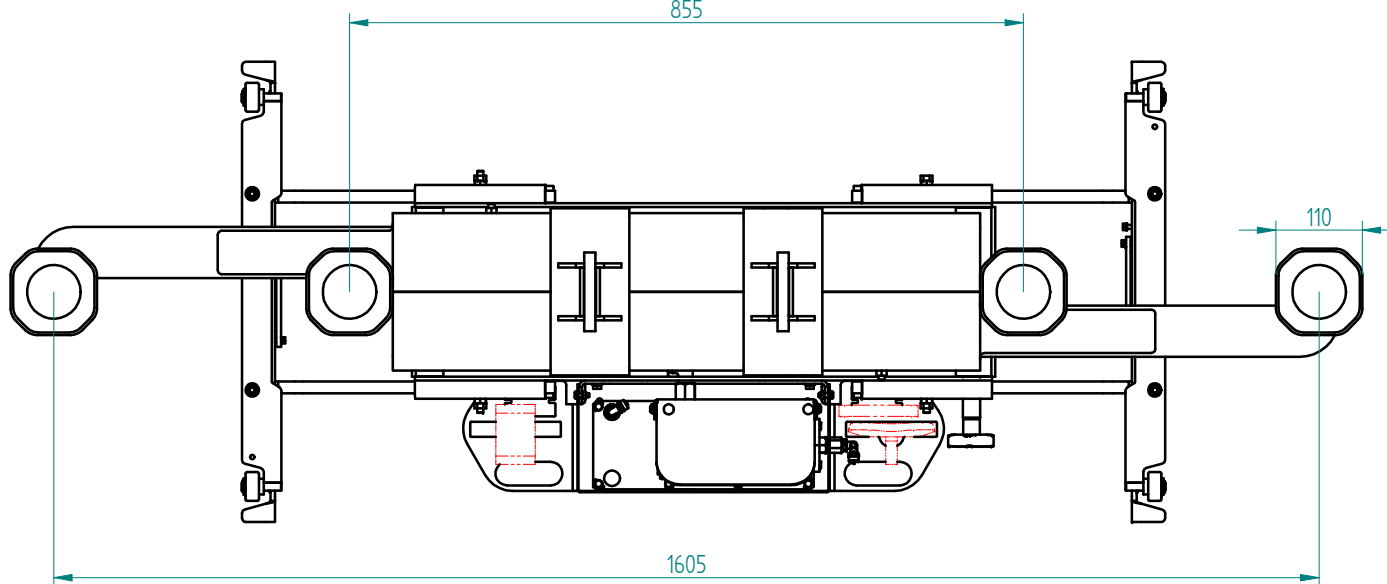
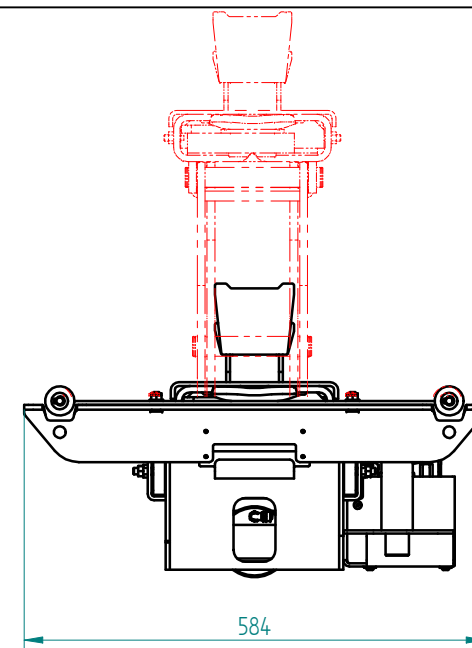
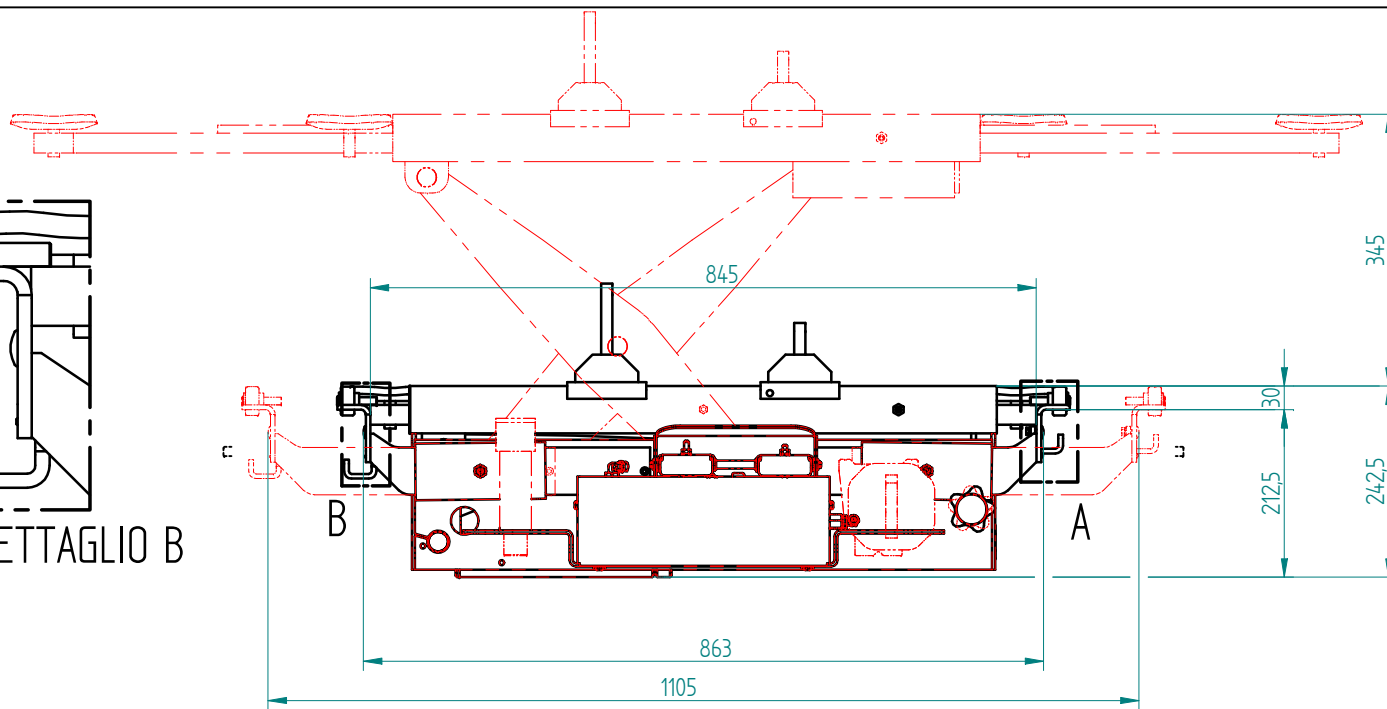


DETTAGLIO B



DETTAGLIO A

DATA 12/06/2019	DIS R. Rebecchini	NOTE SOSTITUISCE:	N° EMISS./MODIFICA 4451
DESCRIZIONE J30PRL			CODICE 043407241
			I.A. 00