

Betriebsanleitung und Ersatzteilliste für bodenfahrbare Grubenheber

Original Betriebsanleitung



Blitz R 15/15
R 20/15
R 15/15/15

Blitz X 15/15
X 20/15
X 15/15/15

Blitz M 15/15
M 20/15
M 15/15/15

Junior Jack 0,5 S2
1,2 S2
2,0 S2
0,5 S3
2,0 S3

Master Jack 2,5
4,0

Typ

Seriennummer

Datum

Zu dieser Betriebsanleitung

Diese Betriebsanleitung gilt für mehrere Baureihen:

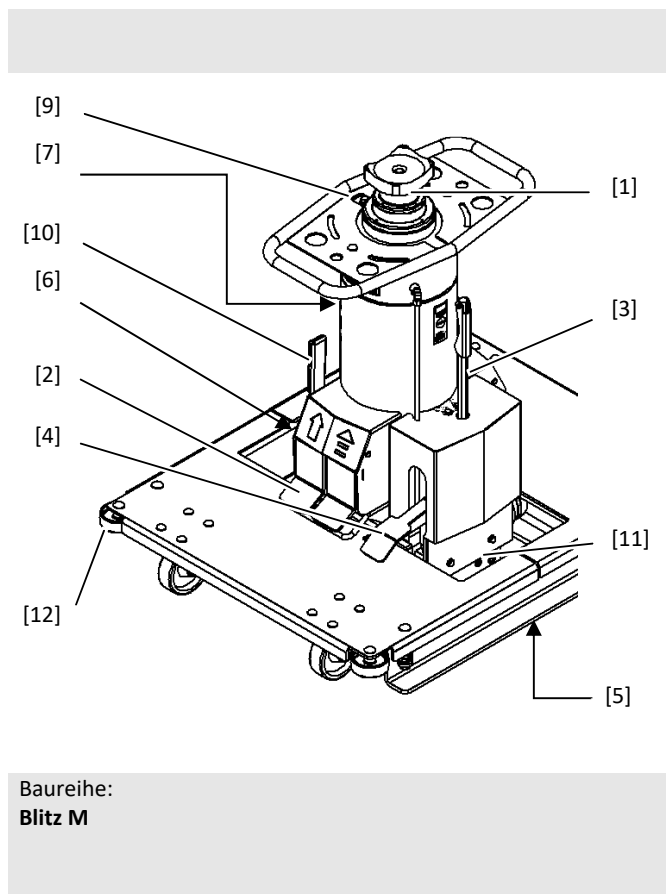
- Textabschnitte, die mit den oben gezeigten **Symbolen** gekennzeichnet sind, gelten nur für Heber der jeweiligen Bauweise.
- **Positionsnummern [1]** in der Betriebsanleitung, beziehen sich immer auf die hier dargestellten Bilder und die Komponentenübersicht.
- **Querverweise (→)** müssen berücksichtigt werden.

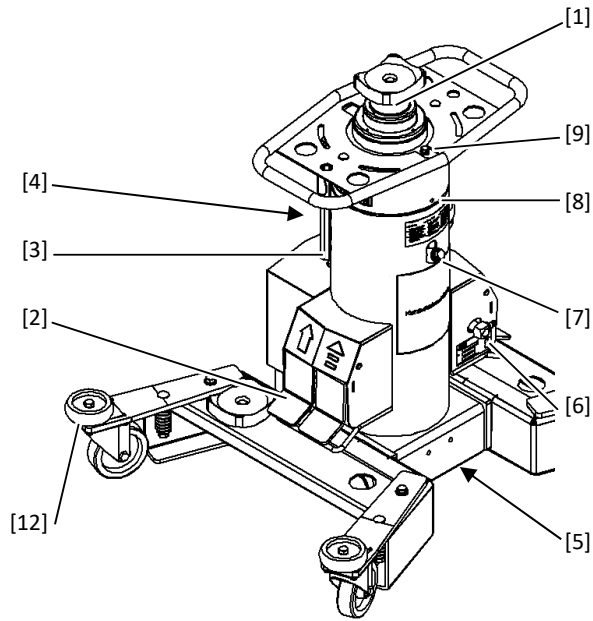
Übersicht der Baureihen

Die Übersicht zeigt jeweils eine Variante einer Baureihe.

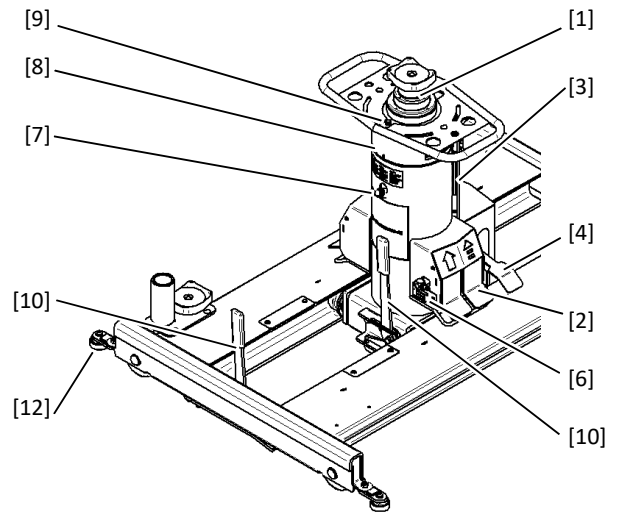
Komponentenübersicht für alle Baureihen

- | | |
|------|---|
| [1] | Kolbenstange |
| [2] | Bedienelemente |
| [3] | Ablassventil |
| [4] | Manuelle Pumpe |
| [5] | Ölablassschraube Lasthub |
| [6] | Druckluftanschluss |
| [7] | Ölmessstab Lasthub / Öleinfüllstutzen |
| [8] | Ölablassschraube Rückholung |
| [9] | Ölmessstab Rückholung / Öleinfüllschraube |
| [10] | Bremse |
| [11] | Schraube Messung Betriebsdruck |
| [12] | Abweiserrollen |

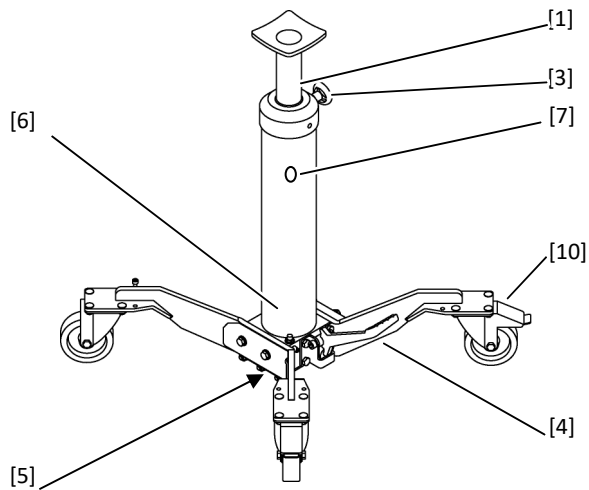




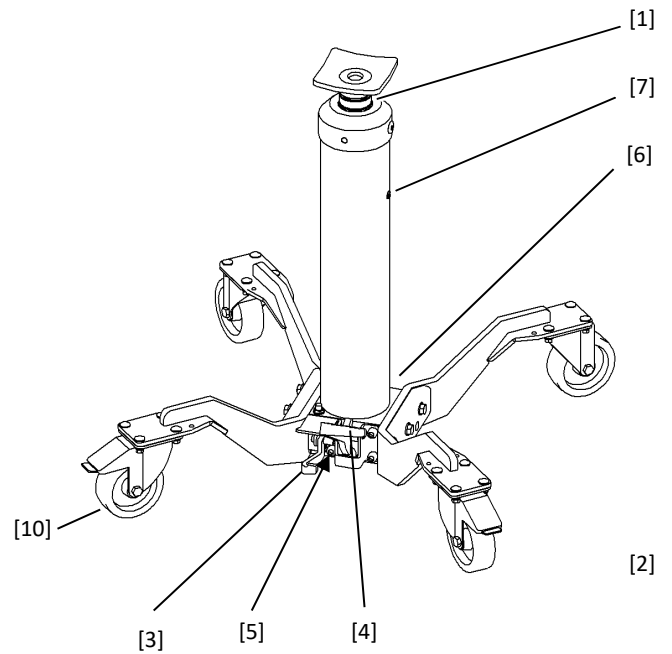
Baureihe:
Blitz X



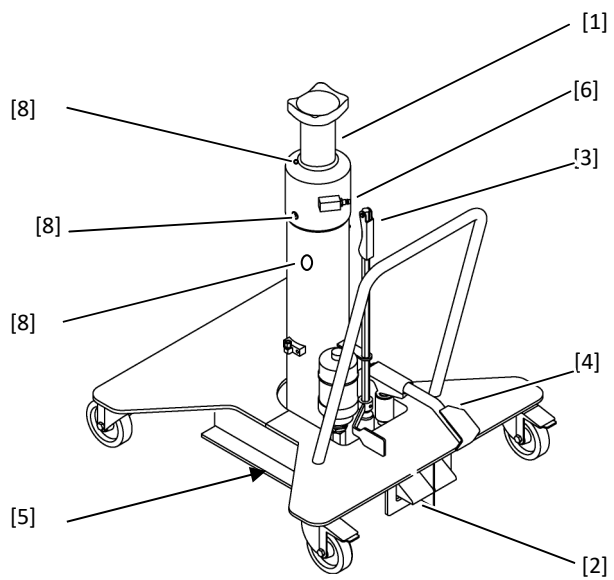
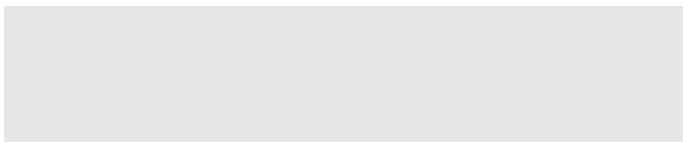
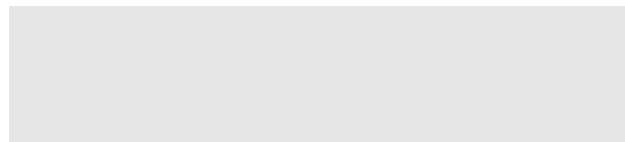
Baureihe:
Blitz R



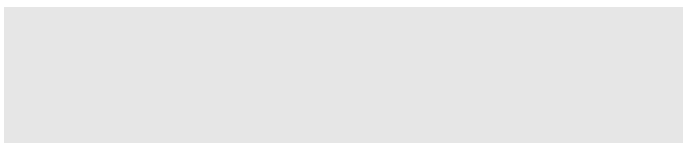
Baureihe:
Junior Jack S2



Baureihe:
Junior Jack S3



Baureihe:
Master Jack



Inhaltsverzeichnis

1	Einleitung & Grundlegende Sicherheitshinweise	9
1.1	Bestimmungsgemäße Verwendung	9
1.2	Grundsätzliche Maßnahmen	9
1.3	Sicherheitsrelevante Bauteile	9
1.4	Hinweiserklärung	9
2	Lagerung	9
3	Transport, Einbau und Montage	10
3.1	Hubzylinder betriebsbereit machen	10
3.2	Heber einbauen und montieren	10
3.3	Druckluftversorgung	12
4	Inbetriebnahme	13
5	Bedienung und Betrieb	13
5.1	Lastaufnahmemittel	13
5.2	Abstützbrücken und Abstützböcke	14
5.3	Gefahren Hinweise	15
5.4	Lasten heben, senken und transportieren	16
6	Wartung und Reparatur	17
6.1	Wartungsintervalle	17
6.2	Funktionstest durchführen	17
6.3	Druckluftversorgung kontrollieren	17
6.4	Hydraulikölstand kontrollieren	18
6.5	Sicherheitsprüfung durchführen	18
6.6	Hydrauliköl wechseln	18
6.7	Hydraulikschläuche wechseln	19
6.8	Heber entlüften	19
6.9	Pneumatisches Steuerventil säubern oder austauschen	19
6.10	Hydraulikblock austauschen	20
7	Störungen beseitigen	21
8	Außerbetriebnahme und Entsorgung	21

1 Einleitung & Grundlegende Sicherheitshinweise

Blitz Hebewerkzeuge sind ein Ergebnis langjähriger Erfahrung. Der hohe Qualitätsanspruch und das überlegene Konzept garantieren Ihnen Zuverlässigkeit, eine lange Lebensdauer und den wirtschaftlichen Betrieb. Um unnötige Schäden und Gefahren zu vermeiden, sollten Sie diese Bedienungsanleitung aufmerksam durchlesen und den Inhalt stets beachten. Diese Bedienungsanleitung gilt sowohl für Unterflurheber mit Schienenfahrgestell, als auch für frei verfahrbare Heber.

1.1 Bestimmungsgemäße Verwendung

Der Heber ist ausschließlich zum teilweisen Anheben von Fahrzeugen und zum Transport von Fahrzeugteilen (Motor, Getriebe) bestimmt. Jeder darüber hinausgehende Gebrauch gilt als nicht bestimmungsgemäß.

- ▶ Das Anheben von Personen ist verboten.
- ▶ Angehobene Fahrzeuge immer mit Abstützbrücken/-böcken sichern.
- ▶ Die übliche Nutzungsdauer beträgt 10 Jahre.

1.2 Grundsätzliche Maßnahmen

- ▶ Der Heber darf nur von entsprechend ausgebildetem Werkstattpersonal bedient werden.
- ▶ Arbeiten an Hydraulik und Pneumatik dürfen nur von Fachpersonal vorgenommen werden.
- ▶ Betriebsanleitung beachten.
- ▶ Betriebsanleitung ständig am Einsatzort verfügbar halten.
- ▶ Alle Sicherheits- und Gefahrenhinweise am Heber beachten und in lesbarem Zustand halten.
- ▶ Der Werkstattbetreiber muss sicherstellen, dass alle Sicherheitsbestimmungen vom Werkstattpersonal beachtet werden.
- ▶ Technische Veränderungen am Heber sind nicht erlaubt.
- ▶ Die Betriebsanleitung ist Teil des Produkts und muss an nachfolgende Anwender weitergegeben werden.
- ▶ Wartungsintervalle beachten.

1.3 Sicherheitsrelevante Bauteile

- Hydraulisches Druckbegrenzungsventil
- Hydraulisches Senkbremsventil
- Kippsicherungen [1] am Hubzylinder

1.4 Hinweiserklärung



GEFAHR

Lebens- und Verletzungsgefahr

- ▶ Maßnahmen
-



WARNUNG

Verletzungsgefahr und Sachschäden

- ▶ Maßnahmen
-



VORSICHT

Sachschäden

- ▶ Maßnahmen
-

2 Lagerung

Heber trocken und wettergeschützt bei einer Umgebungstemperatur von -10 °C bis +50 °C lagern. Bei einer Lagerung über 6 Monate setzen Sie sich mit dem Hersteller in Verbindung.

3 Transport, Einbau und Montage



GEFAHR

Lebens- und Verletzungsgefahr durch unsachgemäßen Transport

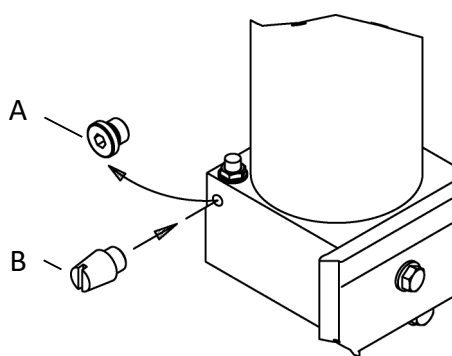
- ▶ Heber immer mit geeigneten Hebe- und Transportmitteln (z. B. Stapler oder Kran) transportieren.
- ▶ Niemals unter schwebenden Lasten aufhalten.

Sicherheitshinweise

- ▶ Heber nur an tragfähigen Punkten anheben.
- ▶ Hubzylinder waagrecht und mit den Bedienelementen oben transportieren.
- ▶ Bewegliche und lose Teile sichern.

3.1 Hubzylinder betriebsbereit machen

Junior Jack S2 / S3



- ▶ Verschluss A entfernen
- ▶ Schalldämpfer B einschrauben

Blitz 15/15

Blitz 15/15/15

Master Jack

- ▶ Die oben genannten Hubeinheiten werden betriebsbereit (inklusive Ölfüllung) geliefert und können sofort verwendet werden.

3.2 Heber einbauen und montieren



WARNUNG

Verletzungsgefahr und Sachschäden durch abstürzende Heber

- ▶ Heber nur auf ebenem und festem Untergrund einbauen, der die nötige Tragfähigkeit besitzt.
- ▶ Heber mit Unterflur-Fahrgestellen nur auf tragfähigen und parallelen Laufschiene verwenden.

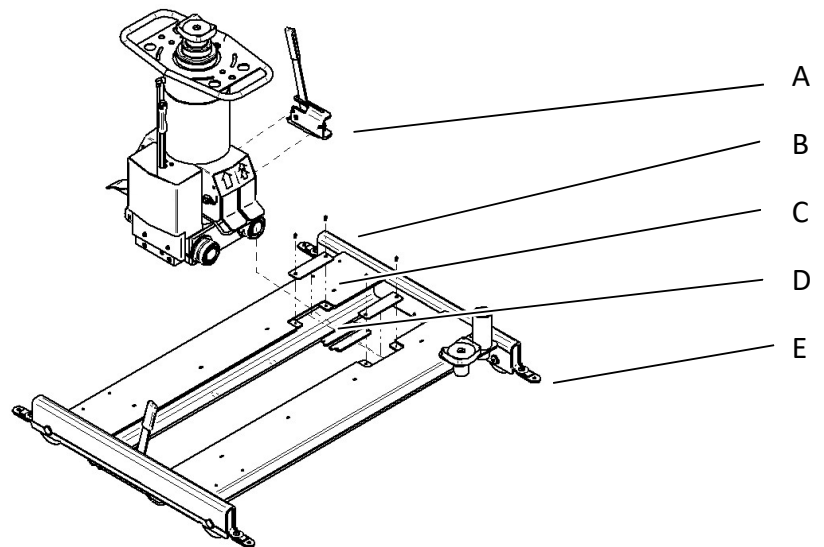
Sicherheitshinweise

- ▶ Heber nur mit Laufrollen verwenden, die zu den Laufschiene passen.
- ▶ Heber mit Unterflur-Fahrgestellen nur in der Werkstattgrube verwenden, für die er angefertigt wurde.
- ▶ Führungsrollen E stets so einstellen, dass das Fahrgestell die Schiene nicht verlassen kann!

Es gibt drei Fahrgestell-Typen:

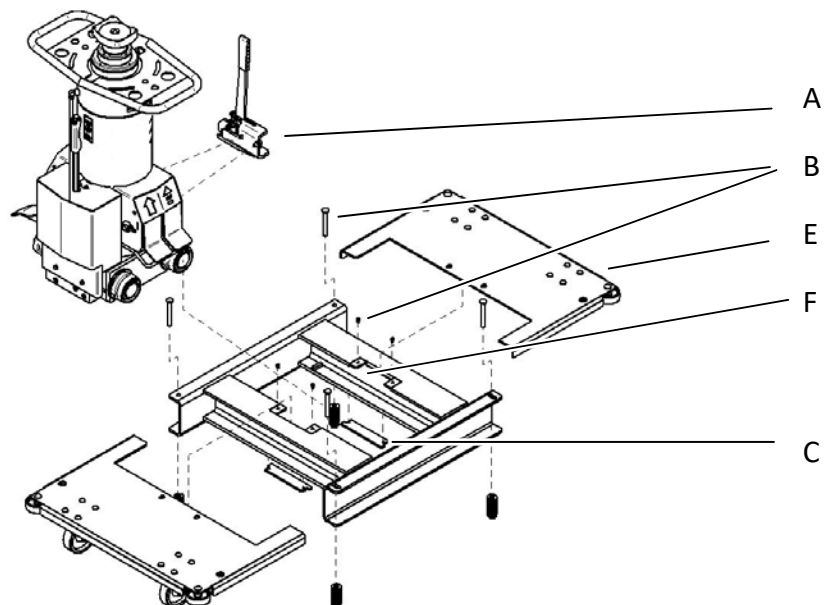
- Fahrgestell R (Schiene-fahrgestell)
- Fahrgestell M (frei bodenfahrbares Fahrgestell)
- Fahrgestell X (frei bodenfahrbares Fahrgestell) muss nicht demontiert werden

Schiene fahrgestell (Blitz R)



- ▶ Bremse A von Hubzylinder durch Entfernen der Schrauben lösen
- ▶ Hubeinheit aus dem Fahrgestell herausheben:
Hierzu Schrauben B lösen und Abdeckung C entfernen.
Hubzylinder durch die Öffnung D entnehmen.
- ▶ Fahrgestell in Laufschiene ablassen und Hubzylinder wieder ins Fahrgestell montieren.
- ▶ Rollen E der Grubenweite anpassen.
- ▶ Sichere Auflage der Laufrollen über die gesamte Länge der Laufschiene prüfen

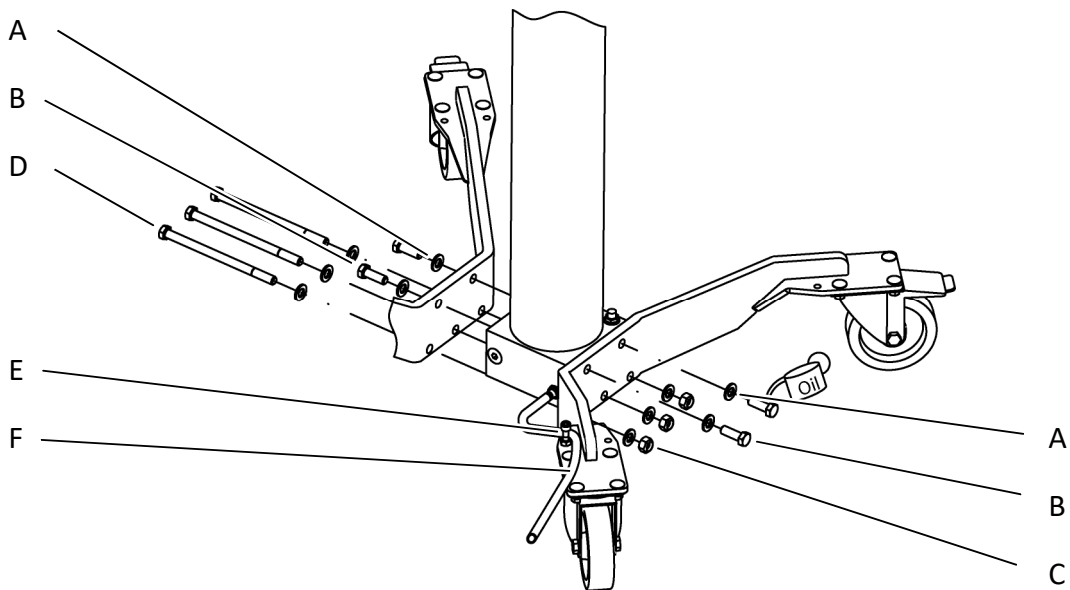
Frei bodenfahrbares Fahrgestell (Blitz M)



- ▶ Vor dem Montieren ist es hilfreich, den Grundrahmen zu unterbauen, sodass die Rollen frei sind.
- ▶ Bremse A von Hubzylinder durch Entfernen der Schrauben lösen
- ▶ Hubeinheit aus dem Fahrgestell herausheben:
Hierzu Schrauben B lösen und Abdeckung C entfernen
- ▶ Federn D lösen und Abdeckblech E entfernen
- ▶ Hubzylinder durch die Öffnung F entnehmen.
- ▶ Fahrgestell in Grube ablassen und Hubzylinder wieder ins Fahrgestell montieren.

Frei bodenfahrbare Fahrgestelle (Junior Jack S2 / S3)

Achtung: Zur Montage der FüÙe den Heber nicht waagrecht legen!



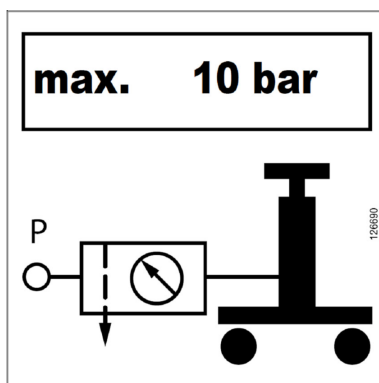
- ▶ Fahrgestellteile am Hubzylinder anbringen:
Hierzu oben auf beiden Seiten 2 Unterlegscheiben A und 2 kurze geölte Schrauben B leicht anziehen. Unten einseitig 3 Unterlegscheiben A, 3 Muttern C und lange geölte Schrauben D leicht anziehen.
- ▶ Fahrgestellteile auf einer ebenen Fläche ausrichten und Verschraubungen mit einem Anziehdrehmoment von 40 Nm festziehen.
- ▶ Halterung E bei Schlauch F befestigen.

3.3 Druckluftversorgung



Die Erforderliche Druckluftqualität nach ISO8573-1:

- Luftqualität: Drucktaupunkt ≤ 5 °C
 Filtration aller Feststoffpartikel >3 Mikron
- Anschlussdruck: Blitz Master Jack min. 9 bar max. 10 bar
 Blitz Junior Jack min. 3 bar max. 6 bar
- Luftverbrauch bei Modellen mit Luftmotor: ca. 300 Nm³/min.



4 Inbetriebnahme

Vor dem ersten Betrieb:

- ▶ Druckluftversorgung am Heber anschließen.
- ▶ Hydraulikölstand kontrollieren. (→ 6.4)
- ▶ Sicherheitsprüfung durchführen. (→ 6.5)

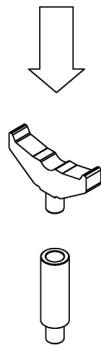
5 Bedienung und Betrieb

5.1 Lastaufnahmemittel

Sicherheitshinweise

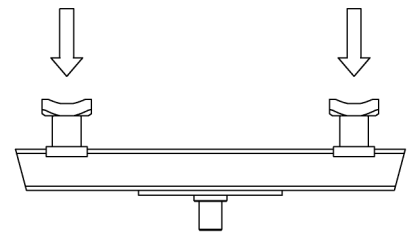
- ▶ Verlängerungen nicht stapeln.
- ▶ Stets original Lastaufnahmemittel des Herstellers mit passenden Zapfen verwenden.

Tragteller und Verlängerung



Fahrzeuge an einem Punkt anheben.

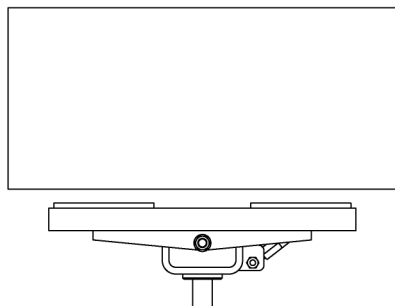
Traverse



Fahrzeuge an zwei Punkten schonend anheben.



Getriebeplatte



Fahrzeugteile sicher aus- und einbauen, sowie transportieren.

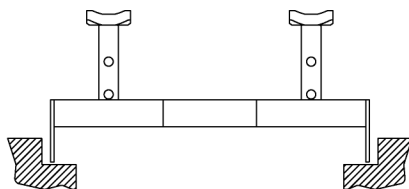
Für schwer zugängliche Lastangriffspunkte am Fahrzeug, Sondertragteller und bei Bedarf Verlängerung benutzen. Für weitere Informationen zu allen Lastaufnahmemitteln wenden Sie sich an den Hersteller.

5.2 Abstützbrücken und Abstützböcke

Sicherheitshinweise

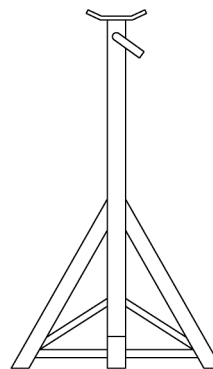
- ▶ Sichere Auflage der Abstützbrücken/-böcke über die gesamte Länge der Werkstattgrube oder der Werkstattböden sicherstellen.

Abstützbrücke



Für den Gebrauch in Werkstattgruben.

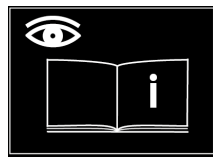
Abstützbock



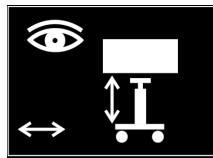
Für den Gebrauch auf Werkstattböden, z. B. unter Hebebühnen.

Für weitere Informationen zu allen Lastaufnahmemitteln wenden Sie sich an den Hersteller.

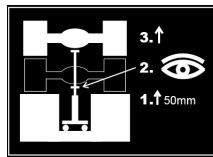
5.3 Gefahren Hinweise

**VORSICHT**

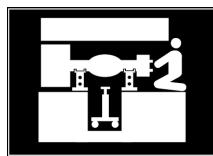
Betriebsanleitung beachten

**GEFAHR**

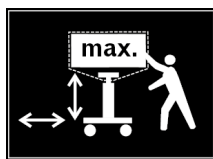
Heber nur in Bewegung setzen, wenn keine Personengefährdung besteht.
Hub- und Senkbewegungen stets beobachten.
Heber nur in sicherheitstechnisch einwandfreiem Zustand benutzen.

**GEFAHR**

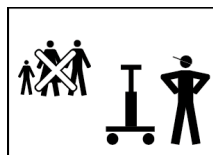
Die Sichere Fahrzeug Aufnahme ist nach kurzem anheben stets zu prüfen.
Stets geeignete Lastaufnahmemittel verwenden.
Lastaufnahmemittel nur an waagrechten, ebenen und tragfähigen
Lastangriffspunkten ansetzen, die vom Fahrzeughersteller angegeben sind.

**GEFAHR**

Angehobene Fahrzeuge immer mit Abstützbrücken/-böcken sichern.

**GEFAHR**

Die Höchstzulässige Tragkraft des Hebers nicht überschreiten.
Fahrzeugteil mit Ketten oder Bändern sichern.
Fahrzeugteile nur im abgesenkten Zustand transportieren.

**VORSICHT**

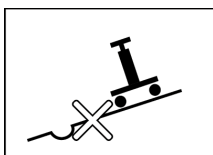
Der Heber darf nur von entsprechend ausgebildetem Werkstattpersonal bedient werden.

**VORSICHT**

Das Anheben von Personen, sowie das Besteigen von dem Heber und der Last ist nicht erlaubt.

**VORSICHT**

Niemals unter schwebenden Lasten aufhalten.

**VORSICHT**

Heber nur auf ebenem und festem Untergrund verwenden.

5.4 Lasten heben, senken und transportieren



GEFAHR

Lebens- und Verletzungsgefahr durch angehobene Fahrzeuge

- ▶ Heber und Lastaufnahmemittel nur zentrisch belasten indem der Lastschwerpunkt immer genau mittig liegt.

Sicherheitshinweise

- ▶ Den Bewegungsbereich des Hebers stets freihalten.
- ▶ Den Bewegungsbereich der Last und der Lastaufnahmemittel freihalten.
- ▶ Das vollständige Anheben von Fahrzeugen mit einem oder mehreren Hebern ist nicht erlaubt.
- ▶ Heber bei Funktionsstörungen sofort stillsetzen und sichern. Störungen sofort beseitigen lassen.
- ▶ Heber nicht mit kondensat- oder schmutzhaltiger Druckluft betreiben.
- ▶ Kolbenstange bei Arbeiten mit stark haftenden Unterbodenschutzmitteln oder Lacken abdecken.
- ▶ Kolbenstange und Zapfen der Lastaufnahmemittel von Sand und Schmutz freihalten.
- ▶ Heber nach Arbeitsende oder vor längeren Pausen von der Druckluftversorgung trennen.
- ▶ Abnehmbare Pumpenstangen nach jedem Arbeitsvorgang entfernen.



VORSICHT

Beschädigungen an Hebern und Fahrzeugen durch Lastaufnahmemittel und ausgefahrenen Kolbenstangen

- ▶ Bei Zu- und Abfahrt von Werkstattgruben und Hebebühnen müssen Kolbenstangen stets komplett eingefahren sein.
- ▶ Zwischen Lastaufnahmemittel und Fahrzeug muss ausreichend Abstand vorhanden sein.

Beim Anheben von Fahrzeugachsen können erhebliche Längskräfte auftreten

- ▶ Handbremse des Fahrzeugs lösen und Gang herausnehmen, damit die Standräder nachrollen können.

Fahrzeuge heben

- ▶ Fahrzeug mit dem Heber am Lastangriffspunkt leicht anheben.
- ▶ Sichere Aufnahme und festen Sitz des Fahrzeugs prüfen.
- ▶ Fahrzeug bis zur gewünschten Höhe heben.
- ▶ Fahrzeug gegen Wegrollen sichern, z. B. mit Radschuhen.
- ▶ Fahrzeug mit Abstützbrücken/-böcken sichern.

Fahrzeuge senken

- ▶ Wegrollsicherung am Fahrzeug entfernen.
- ▶ Fahrzeug mit dem Heber leicht anheben und Abstützbrücken/-böcke entfernen.
- ▶ Fahrzeug langsam absenken.
- ▶ Kolbenstange [1] vollständig einfahren und sicherstellen, dass sich der Tragteller auf der Kolbenstange befindet.

Fahrzeugteile transportieren

- ▶ Fahrzeugteil auf einem Heber mit einer geeigneten Getriebeplatte mittig positionieren.
- ▶ Fahrzeugteil mit Ketten oder Bändern sichern.
- ▶ Kolbenstange [1] vollständig einfahren und Fahrzeugteil transportieren.

6 Wartung und Reparatur



WARNUNG

Verletzungsgefahr und Sachschäden

- ▶ Heber stets ohne Last warten und reparieren.

Sicherheitshinweise

- ▶ Wartungs- und Reparaturarbeiten am Heber dürfen nur von Fachpersonal durchgeführt werden.
- ▶ Vor allen Wartungs- und Reparaturarbeiten Heber von Druckluftversorgung trennen.
- ▶ Nach Wartungs- und Reparaturarbeiten am Hydrauliksystem, muss dieses entlüftet werden.
- ▶ Bei Wartungs- und Reparaturarbeiten gelöste Schraubverbindungen stets wieder festziehen.
- ▶ Heber nicht mit Hochdruck- oder Dampfstrahler reinigen.
- ▶ Auf öligem Werkstattboden besteht hohe Rutschgefahr, deshalb Öl immer in einem geeigneten Behälter auffangen und fachgerecht entsorgen.
- ▶ Beim Umgang mit Ölen, Fetten und chemischen Substanzen müssen die Sicherheitsvorschriften für das Produkt beachtet werden.
- ▶ Keine aggressiven Reinigungsmittel zur Reinigung des Hebers verwenden.
- ▶ Nur original Ersatzteile des Herstellers und zugelassene Betriebsstoffe verwenden.
- ▶ Auf sichere und umweltschonende Entsorgung von Betriebs- und Hilfsstoffen (z. B. Hydrauliköl) sowie ausgewechselten Teilen achten.

6.1 Wartungsintervalle

Heber im Dauerbetrieb oder in besonders verschmutzter Umgebung sind entsprechend öfter zu warten.

Wöchentlich

- ▶ Funktionstest durchführen. (→ 6.2)
- ▶ Druckluftversorgung kontrollieren. (→ 6.3)
- ▶ Hydraulikölstand kontrollieren. (→ 6.4)
- ▶ Anschlusskabel/-schläuche auf Beschädigungen und Scheuerstellen prüfen.
- ▶ Laufrollen von der Hubeinheit und vom Fahrgestell schmieren.
- ▶ Heber reinigen und mit Rostschutzmitteln pflegen.

Jährlich

- ▶ Sicherheitsprüfung durchführen. (→ 6.5)
- ▶ Hydrauliköl wechseln. (→ 6.6)
- ▶ Die Lager aller Laufrollen säubern und fetten.

Alle 5 Jahre

- ▶ Hydraulikschläuche wechseln. (→ 6.7)

6.2 Funktionstest durchführen

- ▶ Ohne Last volle Funktionsfähigkeit des Hebers prüfen.
- ▶ Mit Last volle Funktionsfähigkeit des Hebers prüfen.
- ▶ Heber bei Funktionsstörungen sofort stillsetzen und sichern. Störungen sofort beseitigen lassen und störungsfreien Betrieb sicherstellen.

6.3 Druckluftversorgung kontrollieren



- ▶ Filter und Wasserabscheider gemäß den Vorschriften des Herstellers kontrollieren und warten.
- ▶ Anschlussdruck kontrollieren. (→ 3.3)

6.4 Hydraulikölstand kontrollieren

Hydraulikölstand Lasthub

- ▶ Kolbenstange [1] vollständig einfahren.
- ▶ Heber von Druckluftversorgung trennen.
- ▶ Ölmesstab Lasthub [7] herausdrehen und Hydraulikölstand kontrollieren. Bei Bedarf neues Hydrauliköl bis zur Marke einfüllen.
- ▶ Ölmesstab wieder eindrehen.

Hydraulikölstand Rückholung

- ▶ Kolbenstange [1] vollständig ausfahren.
- ▶ Heber von Druckluftversorgung trennen.
- ▶ Ölmesstab Rückholung [9] herausdrehen und Hydraulikölstand kontrollieren. Bei Bedarf neues Hydrauliköl bis zur Marke einfüllen.
- ▶ Ölmesstab wieder eindrehen.

6.5 Sicherheitsprüfung durchführen

Die Sicherheitsprüfung muss von einem Sachkundigen durchgeführt werden:

- Vor der ersten Inbetriebnahme
- In regelmäßigen Abständen nach der ersten Inbetriebnahme (spätestens jährlich)
- Nach einem Wechsel des Aufstellortes
- Nach Reparaturarbeiten und Konstruktionsänderungen

Folgende Punkte am Heber müssen geprüft werden:

- Kurzbedienungsanleitung
 - Typenschild
 - Kennzeichnungen am Heber
 - Korrekter Einbau des Fahrgestells
 - Kippsicherungen am Hubzylinder
 - Auszugsicherungen am Fahrgestell
 - Zustand der Lastaufnahmemittel und Bedienelemente
 - Zustand der Tragkonstruktion und Schweißnähte
 - Dichtigkeit des Hydrauliksystems
 - Hydraulikölstand
 - Anschlusskabel/-schläuche
-
- ▶ Funktionstest durchführen
 - ▶ Ergebnis in ein Prüfbuch eintragen

6.6 Hydrauliköl wechseln

Zum Ölwechsel werden benötigt:

- Auffangbehälter für das Hydrauliköl.
- Hydrauliköl, Klasse HLP, Viskosität ISO-VG 10, 22 oder 32 (z. B. HLP 22).
- Informationen zur Ölmenge. (→ Technische Daten)
- Neue Dichtringe. (→ Ersatzteilkatalog)

Hydrauliköl Lasthub

- ▶ Kolbenstange [1] vollständig einfahren.
- ▶ Heber von Druckluftversorgung trennen.
- ▶ Ölablassschraube Lasthub [5] herausdrehen und Hydrauliköl ablassen.
- ▶ Ölablassschraube mit neuem Dichtring wieder eindrehen.
- ▶ Ölmesstab Lasthub [7] herausdrehen und neues Hydrauliköl bis zur Marke einfüllen.
- ▶ Ölmesstab mit neuem Dichtring wieder eindrehen.

Hydrauliköl Rückholung

- ▶ Kolbenstange [1] vollständig ausfahren.
- ▶ Heber von Druckluftversorgung trennen.
- ▶ Ölablassschraube Rückholung [8] herausdrehen und Hydrauliköl ablassen.
- ▶ Ölablassschraube mit neuem Dichtring wieder eindrehen.
- ▶ Ölmesstab Rückholung [9] herausdrehen und neues Hydrauliköl bis zur Marke einfüllen.
- ▶ Ölmesstab mit neuem Dichtring wieder eindrehen.
- ▶ Nach dem Ölwechsel Heber entlüften. (→ 6.8)

6.7 Hydraulikschläuche wechseln (Heber mit Hydraulikschläuchen)

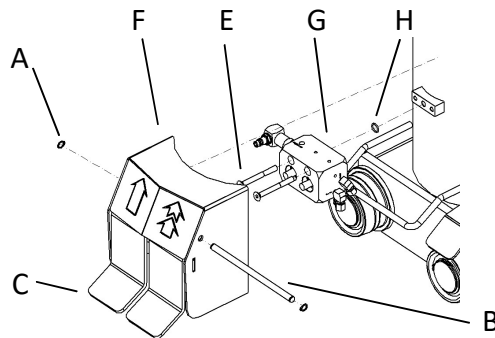


- ▶ Kolbenstange [1] vollständig einfahren.
- ▶ Heber vom Druckluftluftversorgung trennen.
- ▶ Belüftungsschraube entfernen und Verschluss D anbringen. (→ 3.1)
- ▶ Heber waagrecht hinlegen.
Bei Unterflur-Fahrgestellen Hubzylinder zuvor ausbauen. (→ 3.2)
- ▶ Hydraulikschläuche lösen und neue Hydraulikschläuche anbringen.
- ▶ Heber aufstellen.
Bei Unterflur-Fahrgestellen Hubzylinder wieder in Fahrgestell einsetzen.
- ▶ Verschluss D entfernen und Hydraulikölstand Lasthub kontrollieren. (→ 6.4)
- ▶ Belüftungsschraube wieder anbringen und Heber entlüften. (→ 6.8)

6.8 Heber entlüften

- ▶ Manuelle Pumpe [4] ca. 5-10 Mal betätigen und gleichzeitig Ablassventil [3] betätigen.
- ▶ Kolbenstange [1] vollständig aus- und einfahren.
- ▶ Bei Bedarf Vorgang wiederholen.

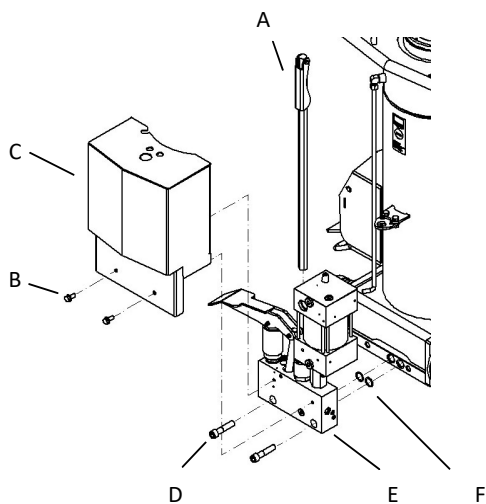
6.9 Pneumatisches Steuerventil säubern oder austauschen



- ▶ Heber von Druckluftversorgung trennen.
- ▶ Federringe A lösen, Achse B herausziehen und Pedale C abnehmen.
- ▶ Schrauben E herausdrehen und Abdeckung F sowie Steuerventil G nach vorne entnehmen.
- ▶ O-Ring H ersetzen, neues Steuerventil aufsetzen und wieder mit Schrauben E befestigen.
- ▶ Pedale C und Achse B einsetzen und mit Federring A sichern.

6.10 Hydraulikblock austauschen

Gilt nicht für Junior Jack S2.



- ▶ Heber von Druckluftversorgung trennen.
- ▶ Heber waagrecht hinlegen.
Bei Unterflur-Fahrgestellen Hubzylinder zuvor ausbauen. (→ 3.2)
- ▶ Ablasshelb A herausziehen
- ▶ Schrauben B herausdrehen und Abdeckung C entfernen
- ▶ Druckluftleitungen am Luftmotor entfernen.
- ▶ Schrauben D herausdrehen und Hydraulikblock E nach vorne abnehmen.
- ▶ Sieb herausnehmen, reinigen und wieder einsetzen.
- ▶ O-Ringe F ersetzen.
- ▶ Neuen Hydraulikblock aufsetzen und wieder mit Schrauben D befestigen.
- ▶ Druckluftleitungen wieder anbringen.
- ▶ Abdeckung C wieder mit Schrauben B befestigen und Ablasshelb A anbringen
- ▶ Heber aufstellen.
Bei Unterflur-Fahrgestellen Hubzylinder wieder in Fahrgestell einsetzen.
- ▶ Hydraulikölstand Lasthub kontrollieren. (→ 6.4)
- ▶ Heber entlüften. (→ 6.8)

7 Störungen beseitigen

Funktioniert der Heber nicht einwandfrei, kann das einfache Gründe haben. Sollte dennoch eine undefinierte Störung auftreten, kontaktieren Sie den Kundendienst.

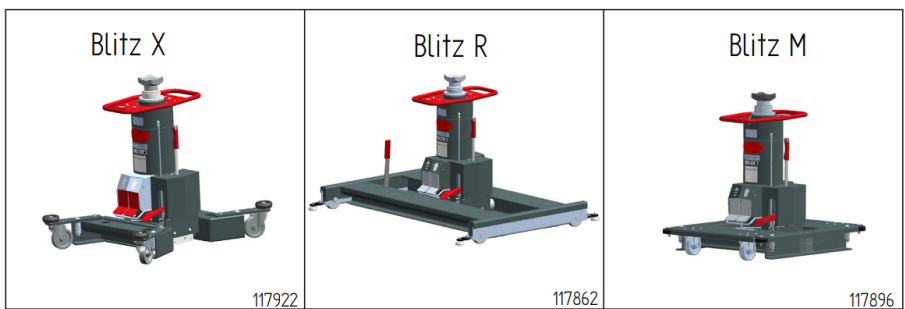
Störung	Mögliche Ursache	Störung beseitigen
Kolbenstange [1] gibt unter Last nach.	<ul style="list-style-type: none"> • Zylinderrohr korrodiert, Kolbenmanschetten verschlissen oder Kugelventile undicht. • Hydrauliköl verschmutzt. 	<ul style="list-style-type: none"> ▶ Kundendienst anfordern. ▶ Hydrauliköl wechseln. (→ 6.6)
An der Kolbenstange [1] läuft Hydrauliköl aus.	<ul style="list-style-type: none"> • Beschädigungen der Kolbenstange haben die Dichtung zerstört. 	▶ Kundendienst anfordern.
<ul style="list-style-type: none"> • Am pneumatischen Steuerventil läuft Hydrauliköl aus. • Ölstand zu hoch. 	<ul style="list-style-type: none"> • Mit Druckluft gelangt Wasser in den Ölbehälter. • Kolbenmanschette am Hubzylinder undicht. 	<ul style="list-style-type: none"> ▶ Hydraulikölstand kontrollieren (→ 6.4) bei zu hohem Ölstand Öl wechseln (→6.6). ▶ Luftversorgung Kontrollieren (→3.3). ▶ Kundendienst anfordern.
Bedienelemente [2] gehen nicht in Ausgangstellung zurück.	<ul style="list-style-type: none"> • Verschmutzung. 	▶ Pneumatisches Steuerventil säubern oder austauschen. (→ 6.9)
Am pneumatischen Steuerventil tritt Luft aus.	<ul style="list-style-type: none"> • Verschmutzung, Beschädigung oder defekte Dichtung. 	▶ Pneumatisches Steuerventil säubern oder austauschen. (→ 6.9)

8 Außerbetriebnahme und Entsorgung

- ▶ Hydrauliköl ablassen. (→ 6.6)
 - ▶ Heber demontieren. (→3.2)
- Hydrauliköl und Heber fachgerecht entsorgen.

0 1 2 3 4 5 6 7 8 9 10

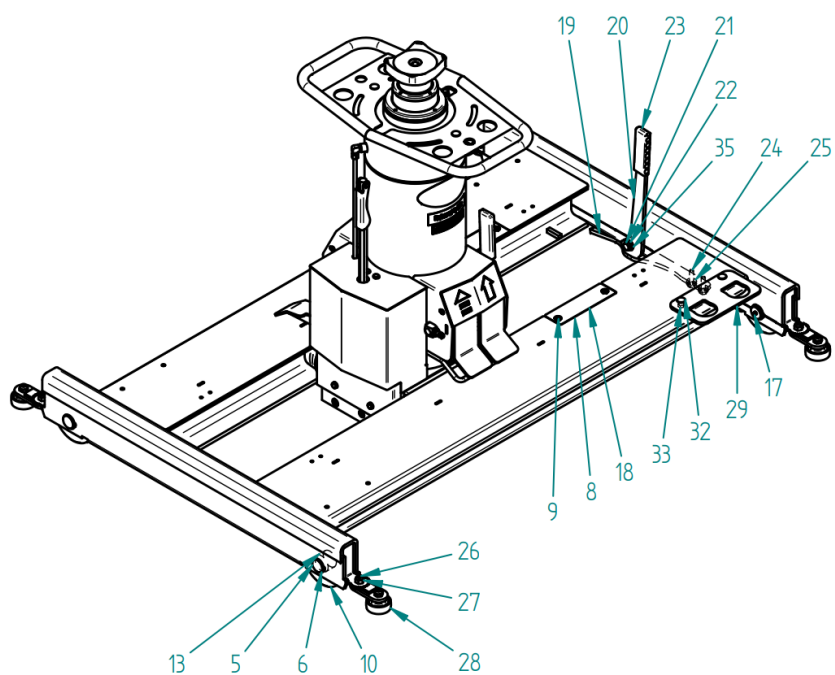
Ersatzteilliste Basic / Plus / Premium



Technische Daten		Blitz R , X , M		
		15/15	20/15	15/15/15
Tragfähigkeit	t	15	20	15
Hubhöhe	mm	1200	1200	1300
Zulässiger Anschlussdruck	bar	10	10	10
Betriebsdruck hydraulisch	bar	298	298	298
Luftverbrauch	l/min	200	200	200
Öfüllmenge Behälter 1	l	17,5	17,5	20
Öfüllmenge Behälter 2	l	2,1	2,1	-
Gewicht	kg	300	300	380
max. Senkgeschwindigkeit bei Nennlast	mm/s	150	150	150
Lautstärke	db(A)	< 83	< 83	< 83

BlitzRotary GmbH 78199 Bräunlingen Technischer Anhang - Grubenheber E13012210 jschmidt Blatt 1
22/01/13 von 3

0 1 2 3 4 5 6 7 8 9 10



Pos.	Stk.	Benennung	Bestell. Nr.
5	4	Achse	118039
6	8	Sicherungsring	704022
8	2	Sicherungsblech	117965
9	4	Senkschraube	701720
10	4	Laufrolle	118040
13	4	Nadellager	118041
17	4	Schmierrippel	706350
18	2	Sicherung	117837
19	1	Feststellbremse	117838
20	1	Bremshebel f. Bremse	117816
21	1	Sechskantschraube	700432
22	1	Scheibe für Bolzen	117858
23	1	Handgriff PVC	117848
24	2	Sechskantschraube	700251
25	2	Scheibe	117861
26	4	Sechskantschraube	700222
27	4	Sechskantmutter	703104
28	4	Abweiserrolle kpl.	117888
29	1	Tragellerhalter	117891
32	2	Flachrundschrabe	110875
33	2	Sechskantmutter	703102
35	2	Tellerfeder	704508

BlitzRotary GmbH 78199 Bräunlingen Grubenheber R 15/15 ; R 20/15 ; R 15/15/15 E12112312 shirrh Blatt 1
23/11/12 von 2

Pos.	Stk.	Benennung	Bestell. Nr. 15/15 u. 20/15	Bestell. Nr. 15/15/15
2	2	Fuß kpl.	117899	112003
3	4	Rollenplatte	117890	117890
4	4	Lenkrolle (verstärkt)	751194	751194
5	4	Abweiserolle	3738430	3738430
6	4	Buchse	3738431	3738431
7	8	Sechskantschraube	700237	700237
8	8	Tellerfeder	704508	704508
9	16	Zylinderschraube	700822	700822
10	4	Flachrundschraube	117904	117904
11	4	Druckfeder	117902	117902
12	4	Scheibe	703413	703413
13	4	Sechskantmutter	703104	703104
20	2	Aufkleber Rotary	NP807	118256
21	2	Aufkleber Lasthub / Schnellhub Grubenh.	118255	118255
22	1	Aufkleber Kurzbedienungsanleitung	118790	118253
23	1	Aufkleber "Wichtig! Important! Important!"	860930	860930
25	2	Aufkleber Tragfähigkeit 15t / 15/20t	124160 / 124167	124160
26	1	Geprüfte Sicherheit "Nächste Prüfung"	786657	786657
28	2	Aufkleber Engineered by Blitz	132083	132083
29	2	Aufkleber Grubenheber max. 10 bar	126690	126690
30	1	Betriebsanleitung Grubenheber bodenf. DE	118259	118259
31	1	Prüfbuch für Grubenheber	3304985	3304985

BlitzRotary GmbH
78199 Bräunlingen

Grubenheber X 15/15 ; X 20/15 ; X 15/15/15

E12112611

shirth
26/11/12

Blatt 1
von 2

Pos.	Stk.	Benennung	Bestell. Nr. 15/15 u. 20/15	Bestell. Nr. 15/15/15
2	2	Abdeckung	118126	118285
3	2	Lenkrolle (verstärkt)	751194	751194
4	2	Bockrolle verstärkt..	751197	751197
5	4	Flachrundschraube	117904	117904
6	4	Sechskantmutter	703104	703104
7	4	Scheibe	101914	101914
8	4	Druckfeder	117902	117902
9	16	Flachrundschraube	110875	110875
10	16	Sechskantmutter	703102	703102
11	4	Flachrundschraube	702800	702800
12	12	Sechskantmutter	703103	703103
13	4	Schwenkrolle	3107424	3107424
14	4	Zylinderschraube	700926	700926
15	2	Sicherungsblech	117965	117965

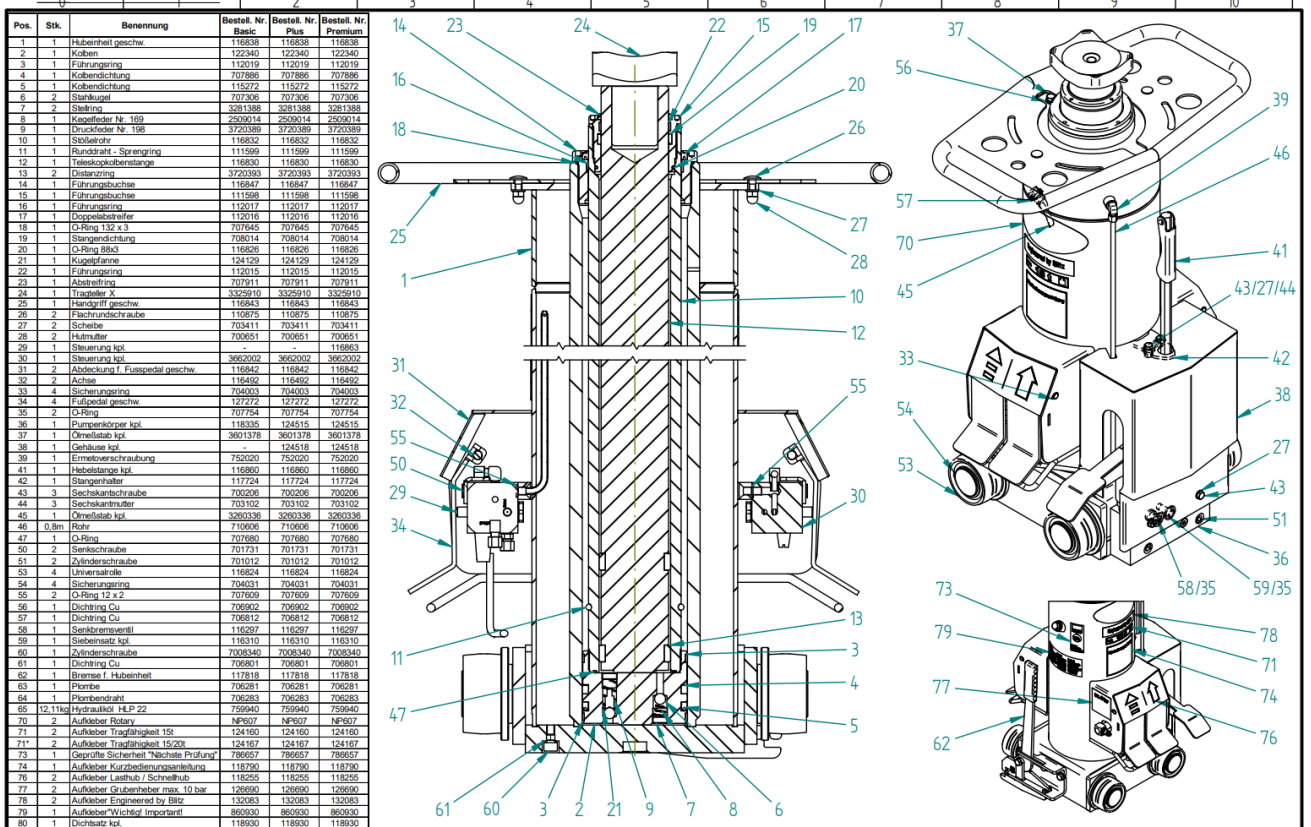
BlitzRotary GmbH
78199 Bräunlingen

Grubenheber M 15/15 ; M 20/15 ; M 15/15/15

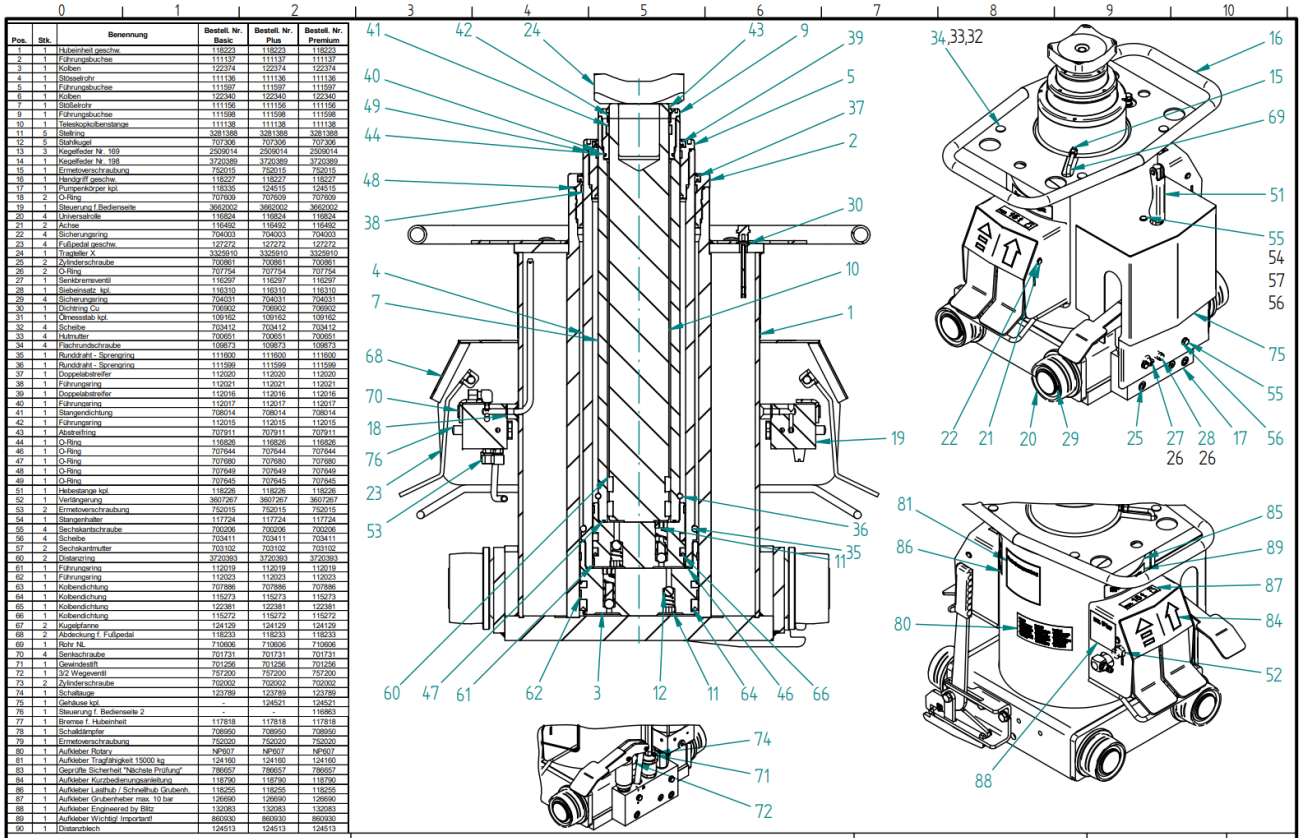
E12112608

shirth
26/11/12

Blatt 1
von 2



BlitzRotary GmbH 78199 Bräunlingen	Ersatzteilliste Hubeinheit 15/15 u. 20/15 R,M	E12122110	shirth	Blatt 1
			2/12/12	von 2



BlitzRotary GmbH 78199 Bräunlingen	Ersatzteilliste Hubeinheit 15/15/15 R,M	E12121816	shirth	Blatt 1
			Index a 18/12/12	von 2

Pos.	Stk.	Benennung	Bestell. Nr.
1	1	Ventilblock Fuß	111470
2	1	Ventilblock Kopf	111471
3	1	Steuerschieber	111465
4	4	O-Ring	707756
5	1	Steuerschieber	111466
6	5	O-Ring	118065
7	1	O-Ring	118068
8	1	Verschlußstopfen	116219
9	1	O-Ring	707611
10	1	Sicherungsring	704105
11	2	Stahlkugel	707302
12	2	Federführung Stift	121654
13	2	Stahlkugel	707311
14	2	Druckfeder	117541
15	2	Verschlußschraube	116271
16	2	Ventilstift	116225
17	2	O-Ring	707601
18	4	O-Ring	707600
19	2	Druckfeder	118063
20	2	Verschlußschraube	122481
21	2	Stangendichtung	116275
22	1	O-Ring	707722
23	1	Stößel	111469
24	1	Kolben	111468
25	2	Kolbendichtung	116874
26	1	Gewindestift	701218
27	1	Zylinderrohr	111472
28	2	Verbindungsrohr	111463
29	6	O-Ring	707716
30	2	Kolbendichtung	116900
31	2	O-Ring	707633
32	2	O-Ring	716515
33	1	Verbindungsrohr	116223
34	1	Verbindungsrohr	116224
36	4	Scheibe	702410
37	4	Sechskantschraube	700637
38	7	Dichtstopfen	707033
39	4	Dichtstopfen	707031
40	1	Ermetoverschraubung	752020
42	1	Verschlußschraube	3173121
43	1	Luftmotorzylinder	116902
44	1	O-Ring	707726
45	1	Kontermutter	116961
46	2	O-Ring	117635
47	1	Schalldämpfer	708951
48	1	O-Ring	707617
49	4	Kunststoff-Druckstück	711732
51	1	Schalldämpfer	708950
52	2	Stift	118785
53	2	Federführung Buchse	121655
54	2	Druckfeder Nr. 241	121656
60	1	Dichtsatz kpl.	118937

BlitzRotary GmbH
78199 Bräunlingen

Luftmotor Power Stream

111473

S.Hirth
06/10/11

Blatt 5
von 7

Pos.	Stk.	Benennung	Bestell. Nr.
101	1	Pumpenkörper	118410
110	1	Pumpenzylinder M16	31721106
111	1	Pumpenstößel	31791112
113	1	O-Ring	707756
114	1	Spannstift	708247
115	1	Doppelabstreifer	707961
118	4	Stahlkugel	707312
119	2	Dichtring Cu	706814
120	2	Feder-Druck Nr. 39	3173120
121	7	Verschlußschraube	3173121
122	1	Druckfeder Nr. 189	2531342
123	7	O-Ring	707716
124	1	Verschlußschraube	701601
125	1	Gewindestopfen	3173125
126	1	Dichtring Cu	706806
127	1	Stellschraube H 20//150	4100236
128	1	Federsatz kpl.	4004240
129	1	Dichtstopfen D4	707033
130	1	Druckfeder Nr. 130	8505004
131	1	Stahlkugel Ø11	707311
132	1	Stahlkugel	707308
135	1	Feder Nr. 186	3649135.1
136	1	Federschutz	3649136
137	1	Anschlagring	3649137
140	1	Fusspedal geschw.	116864
141	1	Gelenkstück	3649141
142	2	Gelenkbolzen	31611271
143	4	Sicherungsring	704002
145	1	Spannstift	708230
155	1	Luftmotor	117860
160	1	Ventilstößel kpl.	3173160
163	1	Exzenter	3173163
164	3	O-Ring	707605
165	1	Dichtring Cu	706815
166	1	Stößelführung	3173166
167	1	Schenkel-Feder Nr. 165	3173167
168	1	Spannstift	708207
169	1	Abdeckrohr	3173169
170	1	Stößelkappe	3173170
171	1	Dichtring Cu	706827
174	1	O-Ring	707726
175	1	Stahlkugel Ø9	707305
176	1	Verschlußschraube	116283
177	1	O-Ring	707609
178	1	Führungshülse	122365
179	10	Stahlkugel	707301
180	1	Dichtsatz kpl.	118938

BlitzRotary GmbH
78199 Bräunlingen

Pumpenkörper kpl. Basic

118335

shirth
19/07/12

Blatt 2
von 4

Pos.	Stk.	Benennung	Bestell. Nr.
1	1	Pumpenkörper lang	124514
2	5	Verschlußschraube	3173121
3	5	O-Ring	707716
4	2	Stahlkugel Ø10	707312
5	1	Feder-Druck Nr. 39	3173120
6	1	Druckfeder Nr. 189	2531342
7	1	Dichtring Cu	706806
8	1	Gewindestopfen	3173125
9	1	Stellschraube	4100236
10	1	Federsatz kpl.	4004240
11	1	Stahlkugel	707308
12	1	Dichtring Cu	706814
13	1	Ventilstößel kpl.	3173160
14	1	Exzenter	3173163
15	3	O-Ring	707605
16	1	Dichtring Cu	706815
17	1	Stößeführung	3173166
18	1	Dichtring Cu	706827
19	1	Schenkel-Feder Nr. 165	3173167
20	1	Stößelkappe	3173170
21	1	Spannstift	708207
22	1	Abdeckrohr	3173169
23	1	Pumpenzylinder M16	31721106
24	1	Federschutz	3649136
25	1	Feder Nr. 186	3649135.1
26	1	Doppelabstreifer	707961
27	1	O-Ring	707756
28	1	Anschlagring	3649137
29	1	Pumpenstößel	3179112
30	1	Gelenkstück	3649141
31	2	Gelenkbolzen	31611271
32	4	Sicherungsring	704002
33	1	Fußpedal geschw.	116864
34	1	Luftmotor kpl.	111473
35	1	Spannstift	708247
36	1	O-Ring	707726
37	1	Spannstift	708230
38	1	Stahlkugel Ø9	707305
39	1	O-Ring	707609
40	1	Verschlußschraube	116283
41	1	Dichtstopfen D4	707033
42	2	Verschlußschraube	701601
43	1	Hülse	122365
44	1	Druckfeder Nr. 130	8505004
45	1	Stahlkugel Ø11	707311
46	10	Stahlkugel Ø5	707301
50	1	Dichtsatz kpl.	118938

BlitzRotary GmbH
78199 Bräunlingen

Pumpenkörper kpl. Premium

124515

S.Hirth
25/04/17

Blatt 2
von 4

Pos.	Stk.	Benennung	Bestell. Nr.
1	1	Ventilkörper 2-seitig	116857
2	1	Unverlierbarkeitsscheibe	706705
3	1	Tüllenblock	3259264
4	1	Siebeinsatz kpl.	3142015
5	1	Schalldämpfer	708950
6	1	Schalldämpfer	708953
7	2	Ring	3294220
8	2	O-Ring	707615
9	2	Sicherungsring	704105
10	2	O-Ring	707609
11	2	Ventilstößel	32942021
12	2	O-Ring	7076891
13	2	O-Ring	707604
14	2	Verschlußkappe	3294215
15	2	O-Ring	707684
16	2	Kegelfeder Nr. 199	3616214
17	1	Dichtring Cu	706902
18	1	Nippel DN 7	2709105
19	2	Verlängerung	3607267
20	2	Gummikugel 8 mm	116825
21	3	Ermetoverschraubung	752020
22	2	Ermetoverschraubung	752015
23	2	Dichtstopfen D5	707030
24	1	Ermetoverschraubung	752129
25	3	Dichtstopfen D7	707034
30	1	Dichtsatz	3662299

BlitzRotary GmbH
78199 Bräunlingen

Steuerung f. Bedienseite 2

116863

S.Hirth
27/06/11

Blatt 3
von 5

Pos.	Stk.	Benennung	Bestell-Nr.
201	1	Ventilkörper	3294201
202	2	Ventilstößel	32942021
203	2	O-Ring 7 x 2	707604
204	2	O-Ring 7 x 2,5	7076891
209	2	O-Ring 12 x 2	707609
213	2	O-Ring 15 x 2	707684
214	2	Feder-Kegel Nr. 199	3616214
215	2	Verschlusskappe	3294215
220	2	Ring	3294220
221	2	O-Ring 20 x 2	707615
222	2	Sicherungsring schwarz J 26 /DIN 472	704105
235	1	Schalldämpfer G3/8"	708953
262	1	Kupplungstülle	2709105
263	1	Siebeinsatz kpl.	3142015
264	1	Tüllenblock	3259264
265	1	Ringscheibenelement-Hit	706705
266	1	Dichtring Cu	706902
267	1	Dichtstopfen	707034
274	1	Schalldämpfer R 1/8"	708950
298	1	Luftanschluss kpl.	104525
299	1	Dichtsatz kpl.	3662299

BlitzRotary GmbH
78199 Bräunlingen

Steuerung f. Bedienseite 1

3662002

shirth
25/02/08

Blatt 2
von 5

165 x 76
Bestell. Nr. NP607

max. 10 bar
Bestell. Nr. 126690

100 x 100
Bestell. Nr. 118790

75 x 75
Bestell. Nr. 118255

40 x 95
Bestell. Nr. 786657

100 x 25
Bestell. Nr. 118252

100 x 25
Bestell. Nr. 118949

123 x 30
Bestell. Nr. 132083

BlitzRotary GmbH
78199 Bräunlingen

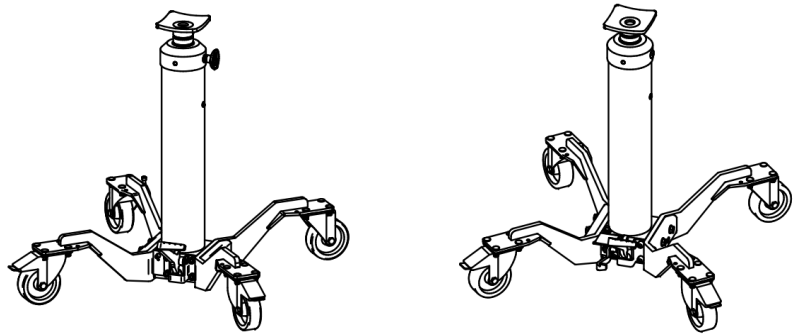
Aufkleber Grubenheber

E13011715

jschmidt
17/01/13

Blatt 1
von 2

Getriebe- und Aggregatheber Junior Jack

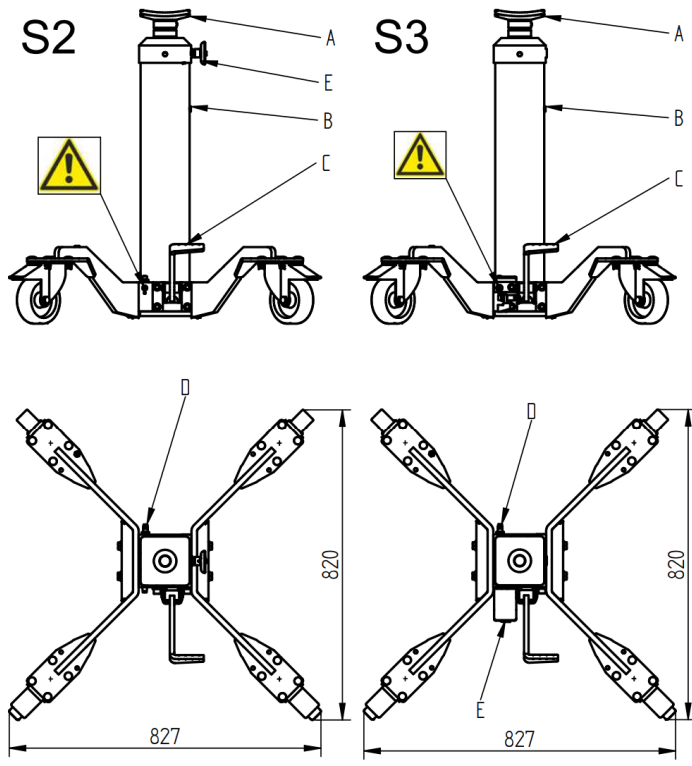


		Junior Jack 0,5 S2	Junior Jack 1,2 S2	Junior Jack 2 S2	Junior Jack 0,5 S3	Junior Jack 1,2 S3	Junior Jack 2 S3
		110424	124232	109362	119891	128919	119690
Nennlast	t	0,5	1,2	2,0	0,5	1,2	2,0
Zulässiger Anschlussdruck	bar	3 - 6	3 - 6	3 - 6	3 - 6	3 - 6	3 - 6
Nenndruck (Betriebsdruck hydraulisch)	bar	32,0	76,0	126,0	32,0	76,0	126,0
Nenndruck (Betriebsdruck pneumatisch)	bar	6,0	6,0	6,0	6,0	6,0	6,0
Hub gesamt	mm	1100	1100	1100	1100	1100	1100
Hub I	mm	560	560	560	560	560	560
Hub II	mm	540	540	540	540	540	540
Kolben Ø	mm	45/60	45/60	45/60	45/60	45/60	45/60
Zapfen für Lastaufnahmemittel	mm	Ø35 x 50	Ø35 x 50	Ø35 x 50	Ø35 x 50	Ø35 x 50	Ø35 x 50
Ölfüllung HPL 22	l	2,9	2,9	2,9	2,9	2,9	2,9
Gewicht	kg	60,0	60,0	60,0	60,0	60,0	61,0
Hubkraft Schnellhub	kg	146/80	146/80	146/80	146/80	146/80	146/80
max. Senkgeschwindigkeit bei Nennlast	mm/s				150	150	150
Lautstärke	db(A)	<75	<75	<75	<75	<75	<75



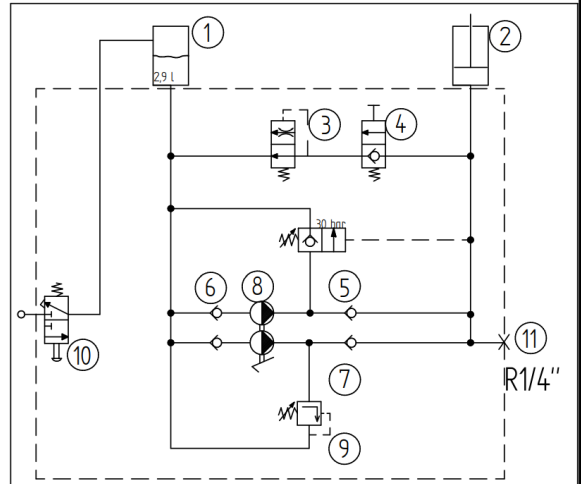
Technischer Anhang - Junior Jack S2 / S3

E21021802
19.02.2021



A	Tragteller
B	Ölstand
C	Fußpumpe
D	Luftanschluss
E	Ablassventil

Transportverschluss gegen Filter austauschen



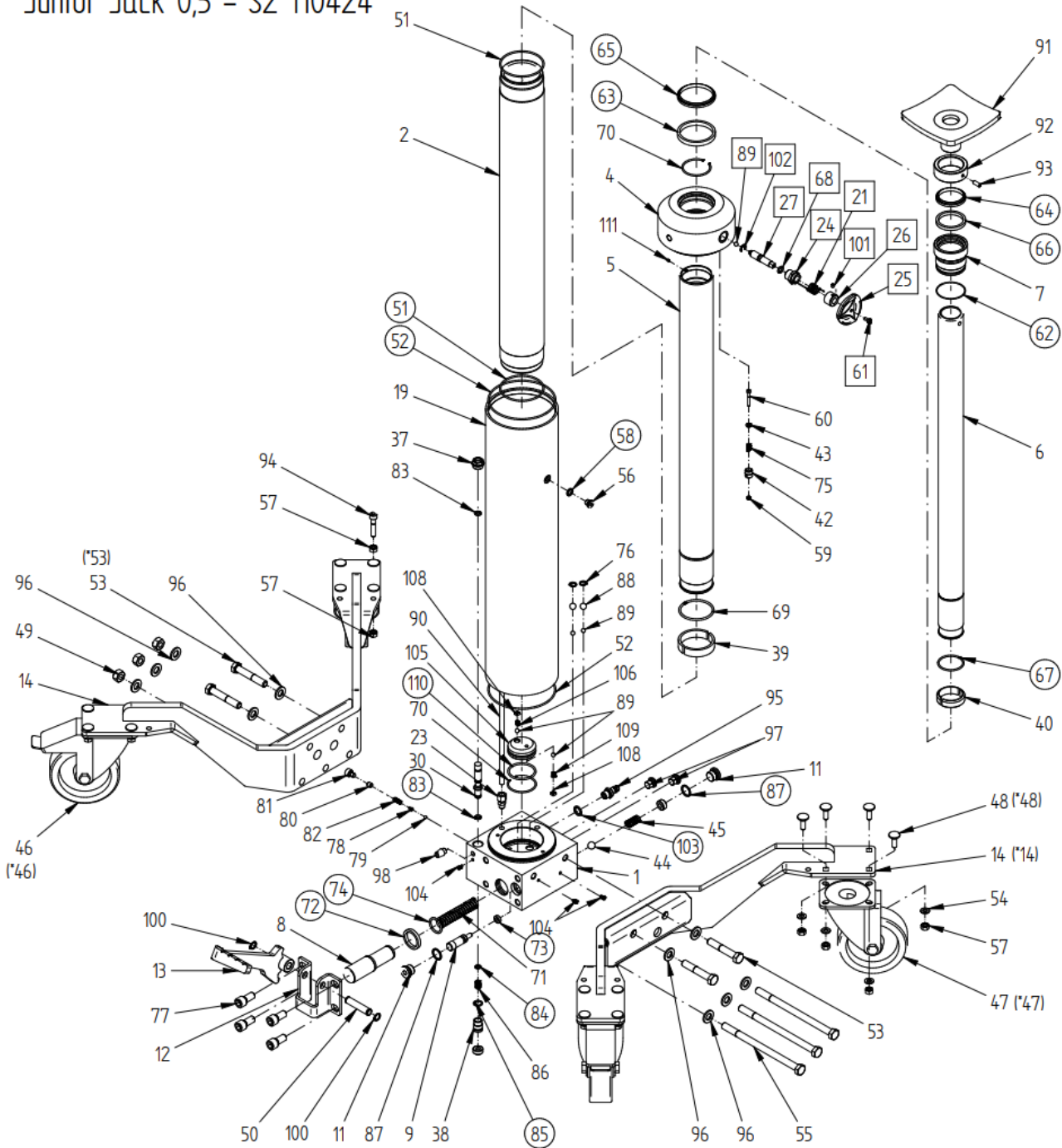
Technischer Anhang - Junior Jack S2 / S3

E21021802
19.02.2021

Junior Jack 2 - S2 109362

Junior Jack 1,2 - S2 124232

*Junior Jack 0,5 - S2 110424



BlitzRotary GmbH
78199 Bräunlingen

Junior Jack 2 S2

109362

bangst
25/02/08

Blatt 9
von 12

1	1	Grundplatte	109331
2	1	Zylinderrohr	109333
4	1	Kopf	109337
5	1	Stößelrohr	109334
6	1	Stößel	109335
7	1	Buchse	109336
8	1	Pumpenstößel	112392
9	1	Ventilstößel	109417
11	2	Verschlußschraube	705514
12	1	Winkel	109414
13	1	Fusspedal geschw.	109415
14	2	Fuss geschw.	119888
19	1	Ölkesselrohr	109332
23	1	Ermetoverschraubung	752015
30	1	Ventilstößel	112696
35	2	Stelling	3281388
37	1	Ventilsitz	109470
38	1	Reduzierbuchse	109418
39	1	Führungsring	109617
40	1	Führungsring	109616
42	1	Hülse für Senkbremsventil	109776
43	1	Deckel für Senkbremsventil	109775
44	1	Stahlkugel 13 mm	707306
45	1	Druckfeder Nr. 113	8020306
46	2	Lenkrolle m. Stop 700kg	109835
47	2	Lenkrolle 700 kg	109874
48	16	Flachrundschaube	109873
49	3	Sicherheitsmutter verz.	703312
50	1	Rollenachse	4004721
53	4	Sechskantschraube	700435
54	16	Unterlegscheibe verzinkt	703411
55	3	Sechskantschraube	109872
56	1	Verschlußschraube	705517
57	18	Mutter verzinkt	703102
59	1	Mutter verzinkt	703027
60	1	Zylinderschraube	700893
67	1	Runddraht - Sprengring	109867
69	1	Runddraht - Sprengring	109866
70	2	Runddraht - Sprengring	109868
71	1	Druckfeder Nr. 212	112331
75	1	Druckfeder Nr. 213	109871
76	2	Sicherungsring schwarz	109869
77	4	Zylinderschraube	700854
78	1	Druckkegel	3222209
79	1	Stahlkugel 5 mm	707301
80	1	Gewindestift	701207
81	1	Zylinderschraube	700820
82	1	Druckfeder Nr. 203	3222226
86	1	Druckfeder Nr. 25	3649124
88	2	Stahlkugel 11 mm	707311
90	1	Steigrohr geschw.	111291
91	1	Tragteller geschw.	109760
92	1	Klemmring	109903
93	1	Gewindestift	701211
94	1	Zylinderschraube	701008
95	1	Nippel DN 7 mit Außengewinde	2709105
96	10	Unterlegscheibe verzinkt	703413
97	2	Verschlußschraube	705525
98	1	Schalldämpfer	708950
100	2	Sicherungsring verzinkt	704004

104	3	Dichtstopfen D5	707030
105	1	Kolben	111154
106	1	Druckfeder Nr. 218	111187
108	2	Druckschraube	111180
109	1	Kegelfeder Nr. 217	111181
111	1	Gewindestift	701205
145	1	Aufkleber Ablaufventil	110283
150	1	Aufkleber Bedienung	110284
155	1	Aufkleber Sicherheitshinweise	110734
160	1	Typenschild Junior Jack 2S2	110285
200	1	Aufkleber 2000 kg	110735
201	1	Aufkleber Transportsicherung	110483

160	1	Typenschild Junior Jack 1,2 S2	124337
200	1	Aufkleber 1200 kg	124336

Dichtsatz 112206 ○

51	2	O-Ring	707712
52	2	O-Ring	707769
58	1	Dichtring Cu	706801
62	1	O-Ring	109782
63	1	Stangendichtung	90130505
64	1	Abstreifring Profil A1	109783
65	1	Abstreifring Profil A1	707908
66	1	Stangendichtung	109864
68	1	Runddraht - Sprengring	109867
72	1	Stangendichtung	109865
73	1	Kolbendichtung	109863
74	1	O-Ring	109781
83	2	O-Ring	7076891
84	1	O-Ring	707604
85	1	O-Ring	707609
87	2	Dichtring Cu	706810
103	1	Dichtring Cu	706902

Ablaufventil 123767 □

21	1	Schenkelfeder Nr. 145	3157124
24	1	Einschraubstopfen	109774
25	1	Novo.Grip Deltarad	708034
26	1	Federhülse	109772
27	1	Druckstift	109770
61	1	Zylinderschraube mit Schlitz	702000
68	1	O-Ring	707689
89	1	Stahlkugel 7 mm	707303
101	1	Gewindestift	701250
102	1	Sicherungsscheibe	703904
110	1	O-Ring	707622

Junior Jack 0,5 S2

*14	2	Fuss geschw.	110437
*46	2	Lenkrolle mit Stopper	751196
*47	2	Lenkrolle mit Stopper	751194
*48	16	Flachrundschaube	110875
*53	2	Sechskantschraube	700219
160	1	Typenschild Junior Jack 0,5 S2	110285
200	1	Aufkleber 500 kg	110735

BlitzRotary GmbH
78199 Bräunlingen

Junior Jack 2 S2

109362

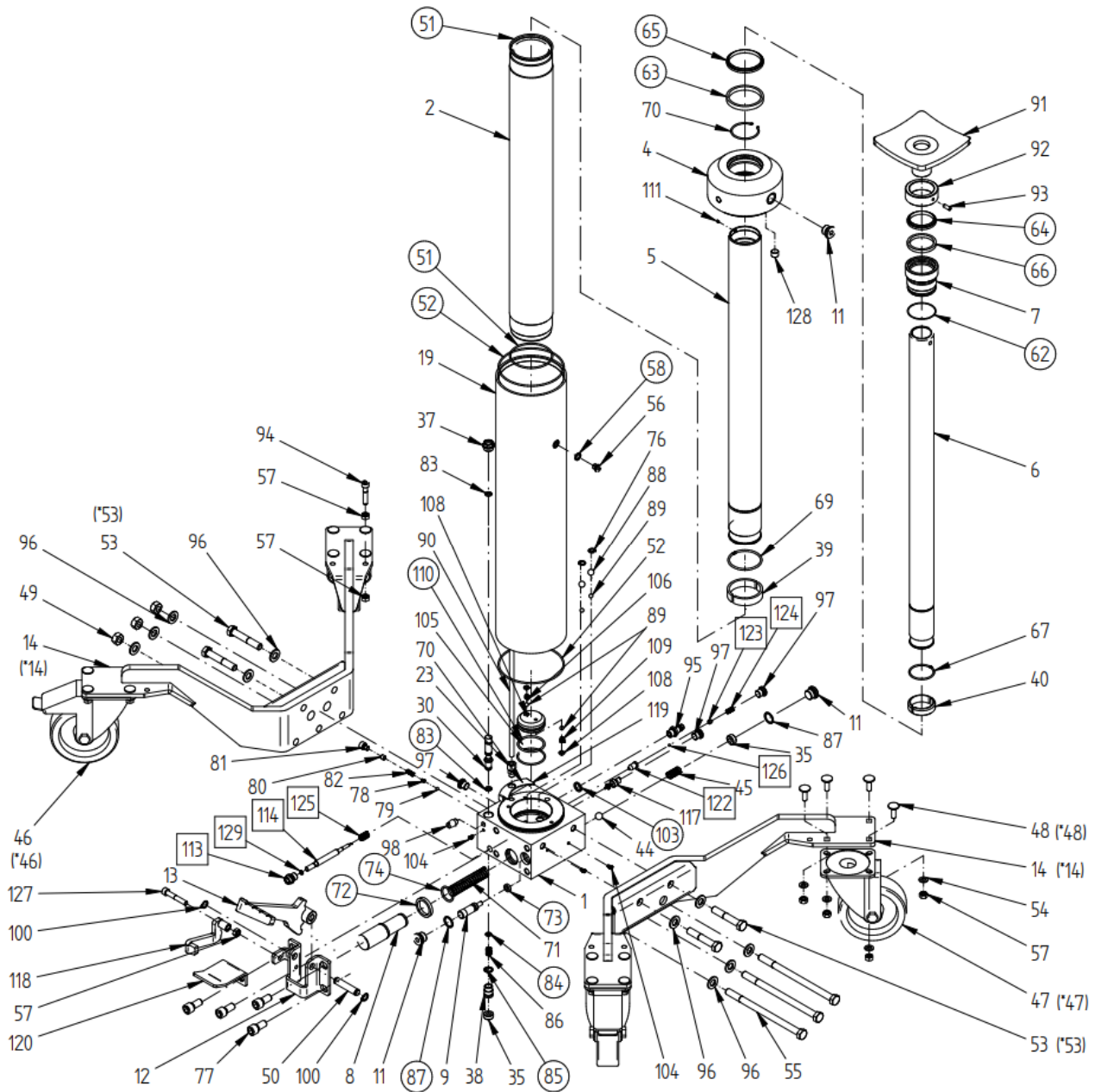
b.angst

25/02/08

Blatt 10

von 12

Junior Jack 2 S3 - 119690
 Junior Jack 1,2 S3 - 128919
 *Junior Jack 0,5 S3 - 119891



BlitzRotary GmbH
 78199 Bräunlingen

Junior Jack 2 S3

119690

shirth
 22/10/13

Pos.	Stk.	Benennung	Bestell. Nr.
1	1	Grundplatte	118511
2	1	Zylinderrohr	109333
4	1	Kopf	109337
5	1	Stößelrohr	109334
6	1	Stößel	109335
7	1	Buchse	109336
8	1	Pumpenstößel	112392
9	1	Ventilstößel	109417
11	3	Verschlußschraube	705514
12	1	Winkel	118636
13	1	Fusspedal geschweißt	109415
14	2	Fuss geschweißt	119888
19	1	Ölkesselrohr	109332
23	1	Ermeterschraubung	752015
30	1	Ventilstößel	112696
35	2	Stelling	3281388
37	1	Ventilsitz	109470
38	1	Reduzierbuchse	109418
39	2	Führungsring	109617
40	2	Führungsring	109616
44	1	Stahlkugel 13 mm	707306
45	1	Druckfeder Nr. 113	8020306
46	2	Lenkrolle mit Stop 700kg	109835
47	2	Lenkrolle 700 kg	109874
48	16	Flachrundschrabe	109873
49	3	Sicherheitsmutter verz.	703312
50	1	Rollenachse	4004721
53	4	Sechskantschraube	700435
54	16	Unterlegscheibe verzinkt	703411
55	3	Sechskantschraube	109872
56	1	Verschlußschraube	705517
57	19	Mutter verzinkt	703102
67	1	Runddraht - Sprengring	109867
69	1	Runddraht - Sprengring	109866
70	2	Runddraht - Sprengring	109868
71	1	Druckfeder Nr. 212	112331
76	2	Sicherungsring schwarz	109869
77	4	Zylinderschraube	700854
78	1	Druckkegel	3222209
79	1	Stahlkugel 5 mm	707301
80	1	Gewindestift	701207
81	1	Zylinderschraube	700820
82	1	Druckfeder Nr. 203	3222226
86	1	Druckfeder Nr. 25	3649124
88	2	Stahlkugel 11 mm	707311
89	4	Stahlkugel 7 mm	707303
90	1	Steigrohr geschweißt	111291
91	1	Tragteller geschweißt	109760
92	1	Klemmring	109903
93	1	Gewindestift	701211
94	1	Zylinderschraube	701008
95	1	Kupplungstülle GWS	3253262
96	10	Unterlegscheibe verzinkt	703413
97	3	Verschlußschraube	705525
98	1	Schalldämpfer	708950
100	2	Sicherungsring verzinkt	704004
104	3	Dichtstopfen D5	707030
105	1	Kolben	111154
106	1	Druckfeder Nr. 218	111187
108	2	Druckschraube	111180
109	1	Kegelfeder Nr. 217	111181
111	1	Gewindestift	701205

Pos.	Stk.	Benennung	Bestell. Nr.
117	1	Senkbremventil	118583
118	1	Fußpedal geschweißt 2 S3	118635
119	1	Winkel	118665
120	1	Deckblech Fußablass	118666
127	1	Zylinderschraube	700830
128	1	Verschlußschraube	701602
130	1	Aufkleber Ablassventil	110283
131	1	Aufkleber Bedienung	110284
132	1	Aufkleber Sicherheitshinweise	110734
133	1	Typenschild Junior Jack 2 S3	119892
134	1	Aufkleber 2000 kg	110735
135	1	Aufkleber Transportsicherung	110483
133	1	Typenschild Junior Jack 1,2 S3	129761
134	1	Aufkleber 1200 kg	124336

Dichtsatz 112206 ○

51	2	O-Ring	707712
52	2	O-Ring	707769
58	1	Dichtring Cu	706801
62	1	O-Ring	109782
63	1	Stangendichtung	90130505
64	1	Abstreifring Profil A1	109783
65	1	Abstreifring Profil A1	707908
66	1	Stangendichtung	109864
67	1	Runddraht - Sprengring	109867
72	1	Stangendichtung	109865
73	1	Kolbendichtung	109863
74	1	O-Ring	109781
83	2	O-Ring	7076891
84	1	O-Ring	707604
85	1	O-Ring	707609
87	2	Dichtring Cu	706810
103	1	Dichtring Cu	706902
110	1	O-Ring	707622

Ablafsventil 128340 □

113	1	Verschlußschraube	118584
114	1	Ventilstift	120046
122	1	Ventilkegel	106462
123	1	Federteller	108136
124	1	Ventilfeder	106914
125	1	Druckfeder Nr. 194	3180106
126	1	Stahlkugel	707315
129	1	O-Ring	716515

Junior Jack 0,5 S2

*14	2	Fuss geschweißt	110437
*46	2	Lenkrolle mit Stopper	751196
*47	2	Lenkrolle mit Stopper	751194
*48	16	Flachrundschrabe	110875
*53	2	Sechskantschraube	700219
160	1	Typenschild Junior Jack 0,5 S3	119894
200	1	Aufkleber 500 kg	110735

BlitzRotary GmbH
78199 Bräunlingen

Junior Jack 2 S3

119690

shirrh
22/10/13

Ersatzteilliste Master Jack



Technische Daten	Master Jack		
	2.5	4.0	
Tragfähigkeit	t	2,5	4
Hubhöhe	mm	1100	1100
Zulässiger Anschlussdruck	bar	10	10
Betriebsdruck hydraulisch	bar	125	200
Betriebsdruck pneumatisch	bar	12	12
Luftverbrauch	l/min	200	200
Öfüllmenge Behälter 1	l	5	5
Öfüllmenge Behälter 2	l	1,2	1,2
Gewicht	kg	195	195
max. Senkgeschwindigkeit bei Nennlast	mm/s	150	150
Lautstärke	db(A)	< 83	< 83

BlitzRotary GmbH
78199 Bräunlingen

Technischer Anhang - Grubenheber

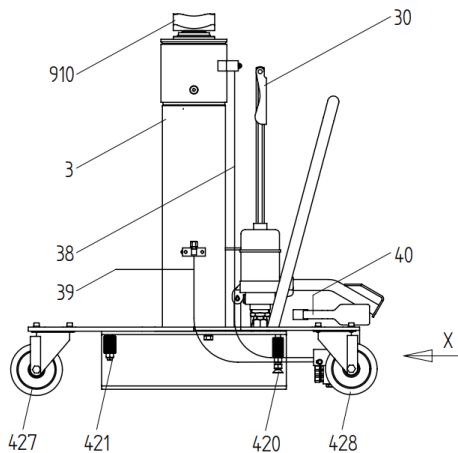
E13012210

jschmidt

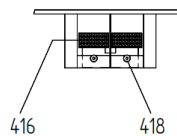
Blatt 3

22/01/13

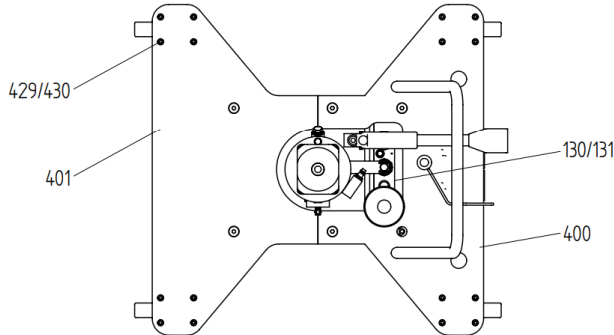
von 3



Ansicht X :



Pos.	Stk.	Benennung	Bestell. Nr.
3	1	Hubeinheit kpl.	3741003
30	1	Hebelstange Kpl.	38493000
38	2m	Hydraulikleitungsrohr	710806
39	0,45m	Kunststoffrohr	757001
40	1	Fußsattel	3741040
130	1	Plombe	706281
131	1	Plombendraht	706283
400	1	Bedienseite geschw.	3741400
401	1	Platte	37414011
416	1	Doppelfussventil	8006007
416	2	Sechskantschraube	700205
420	2	Federpaket vormont. Mit Senkschraube	3741420
421	2	Federpaket vormont.	103881
427	2	Lenkrolle	751194
428	2	Lenkrolle verstärkt	751196
429	16	Zylinderschraube	700821
430	16	Federung	703513
910	1	Tragteller X	3245910
920	1	Aufkleber Bedienungsanleitung	3600920
924	1	Aufkleber Schnellhub	3720924
979	1	Gepürkte Sicherheit	786857
980	1	Bedienungsanleitung	3741980
981	1	Klebeschild	708649
982	1	Blitz Aufkleber	708685
984	1	Aufkleber "Wichtig"	860930
985	1	Prüfbuch	3304985



Werkstoff / Holzzeug / DIN			
Modell Nr. / Werkzeug Nr.			
BLITZ M. Schneider Werkzeug- u. Maschinenfabrik GmbH 78199 Bräunlingen		Zeichn. Nr.: 3741	
Überflächenbehandlung		Benennung: Getriebeheber Master Jack	
Die Maße werden (falls anders) genannt		Ersatz für: GHUSFT 2,5/2,5 GHUSFT 4/4	

Werkstoff	Stk.	Benennung	Bestell. Nr.
3	1	Hubeinheit kpl.	3741003
30	1	Hebelstange Kpl.	38493000
38	2m	Hydraulikleitungsrohr	710806
39	0,45m	Kunststoffrohr	757001
40	1	Fußsattel	3741040
130	1	Plombe	706281
131	1	Plombendraht	706283
400	1	Bedienseite geschw.	3741400
401	1	Platte	37414011
416	1	Doppelfussventil	8006007
416	2	Sechskantschraube	700205
420	2	Federpaket vormont. Mit Senkschraube	3741420
421	2	Federpaket vormont.	103881
427	2	Lenkrolle	751194
428	2	Lenkrolle verstärkt	751196
429	16	Zylinderschraube	700821
430	16	Federung	703513
910	1	Tragteller X	3245910
920	1	Aufkleber Bedienungsanleitung	3600920
924	1	Aufkleber Schnellhub	3720924
979	1	Gepürkte Sicherheit	786857
980	1	Bedienungsanleitung	3741980
981	1	Klebeschild	708649
982	1	Blitz Aufkleber	708685
984	1	Aufkleber "Wichtig"	860930
985	1	Prüfbuch	3304985

Pos.	Stk.	Benennung	Bestell.-Nr.
1	1	Pumpe MPF 16 M kpl.	3741001
8	2	Zyl.schraube	701012
14	2	O-Ring	707614
20	1	Senkbremsventil	751702
21	1	Siebseinsatz kpl.	3142315
27	1	Zyl.schraube	7008340
28	1	Dichtring Cu	706801
103	1	Sechskantschraube	700222
300	1	Hubeinheit geschweißt	3741300
315	1	Dichtring Cu	706902
323	1	Sicherungsring schwarz	704042
324	1	Stopfbuchse	3642324
325	1	Abstreifring m. Metallm.	707929
325.1	1	Zwischenabstreifring	36423251
329	1	O-Ring	707635
330	1	Stangendichtung	707867
336	1	Öleinfüllstopfen	3260336
337	1	Dichtring Cu	706812
350	1	Kolben	3281350
351	1	Stangendichtung	707937
353	1	ZYL.-Dichtsatz	706012
357	1	O-Ring	707740
358	1	Stößelrohr	3290358
378	1	Olmeßstab kpl.	3601378
379	1	Dichtring Cu	706902
380	1	Teleskop-Kolbenstange	3741380
382	1	Dichtring CU	706902
383	1	Kupplungstülle	3255262
385	1	Stangenhalter	3726372
386	2	Stahlkugel	707306
387	1	Feder-Kegel Nr.169	2509014
388	2	Stelling	3281388
389	1	Feder-Druck Nr.198	3720389
390	1	Stopfbuchse	3290390
391	1	Abstreifring m. Metallm.	707924
392	1	Sicherungsring verzinkt	704036
393	2	Distanzbuchse	3281393
394	1	O-Ring	707626
395	1	Stangendichtung	706904
396	1	Ermelverschraubung	752020

Pos.	Stk.	Benennung	Bestell.-Nr.
101	1	Pumpenkörper	118410
110	1	Pumpenzylinder	31721106
111	1	Pumpenstoßel	31791112
113	1	O-Ring	707756
114	1	Spannstift	708247
115	1	Doppelabstreifer	707961
118	4	Stahlkugel	707312
119	2	Dichtring Cu	706814
120	2	Druckfeder Nr. 39	3173120
121	7	Verschlußschraube	3173121
122	1	Druckfeder Nr. 189	2531342
123	7	O-Ring	707716
124	1	Verschlußschraube	701601
125	1	Gewindestopfen	3173125
126	1	Dichtring CU	706806
127	1	Stellschraube	4100236
128	1	Federsatz kpl.	127356
129	10	Stahlkugel	707301
130	1	Druckfeder Nr. 130	8505004
131	1	Stahlkugel	707311
132	1	Stahlkugel	707308
133	1	Dichtstopfen	707033
135	1	Druckfeder Nr. 186	3649135
136	1	Federschutz	3649136
137	1	Anschlagring	3649137
140	1	Pedal kpl.	3741140
141	1	Gelenkstück	3161126
142	3	Gelenkboizen	31611271
143	6	Sicherungsring	704002
144	1	Pumpengegenlager	3741102
155	1	Luftmotor	117860
160	1	Ventilstößel kpl.	3173160
163	1	Excenter	3173163
164	3	O-Ring	707605
165	1	Dichtring Cu	706815
166	1	Stößelführung	3173166
167	1	Schenkel-Feder Nr. 165	3173167
168	1	Spannstift	708207
169	1	Abdeckrohr	3173169
170	1	Stößelkappe	3173170
171	1	Dichtring Cu	706827
175	1	Stahlkugel	707305
176	1	Verschlußschraube	116283
177	1	O-Ring	707609
178	1	Führungshülse	122365
179	1	O-Ring	707726

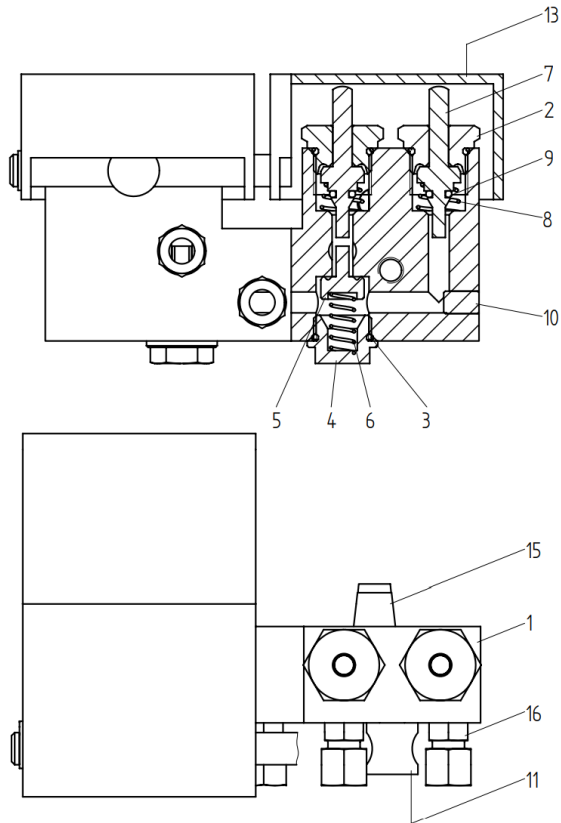


BlitzRotary GmbH
Häfinger Straße 55
78199 Braunlingen

Pumpe MPF 16 M kpl.

3741001

shirth
25/02/08
Blatt 2
von 5



Pos.	Stk.	Benennung	Bestell. Nr.
1	1	Ventilkörper	8006220
2	2	Ventilsitz	8006272
3	2	O-Ring	707684
4	1	Verschlußkappe	2509013
5	1	Hauptventil	8006262
6	1	Feder-Druck Nr. 79	2700013
7	1	Ventilstößel	8006230
8	1	Kegelfeder Nr. 128	3252214
9	1	O-Ring	707601
10	1	Dichtstopfen	707034
11	1	Lagerstück	8006222
12	1	Hebelachse	8006221
13	1	Fusshebel	8006225
14	1	Sicherungsring	704003
15	1	Schalldämpfer	708950
16	1	Ermeterverschraubung	752015

werkstoff / Halbzeug / DIN		Datum		Name	
Modell Nr. / Werkzeug Nr.		Änderung		Datum	
BLITZ M. Schneider Werkzeug- u. Maschinenfabrik GmbH 78199 Braunlingen		Maßstab 1:1	Gez. Schr.	Zeich.Nr. 8006007	
Oberflächenbehandlung		Die Maße werden besonders geprüft		Benennung Doppelfussventil kpl. 0	

Nennweite		Nennweite		Nennweite		Nennweite		Nennweite	
DN	1/2"	3/4"	1"	1 1/4"	1 1/2"	2"	2 1/2"	3"	4"
1	15	20	25	32	40	50	63	80	100
2	15	20	25	32	40	50	63	80	100
3	15	20	25	32	40	50	63	80	100
4	15	20	25	32	40	50	63	80	100
5	15	20	25	32	40	50	63	80	100
6	15	20	25	32	40	50	63	80	100
7	15	20	25	32	40	50	63	80	100
8	15	20	25	32	40	50	63	80	100
9	15	20	25	32	40	50	63	80	100
10	15	20	25	32	40	50	63	80	100
11	15	20	25	32	40	50	63	80	100
12	15	20	25	32	40	50	63	80	100
13	15	20	25	32	40	50	63	80	100
14	15	20	25	32	40	50	63	80	100
15	15	20	25	32	40	50	63	80	100
16	15	20	25	32	40	50	63	80	100

