

PONTE SOLLEVATORE A 2 COLONNE

PONTE SOLLEVATORE A 2 COLONNE SGL35M: MASSIMA EFFICACIA

Grazie alla struttura con parte superiore libera e alle dimensioni compatte, questo modello permette di risparmiare spazio in officina ed è allo stesso tempo ideale per le aree con soffitti bassi. Il controllo manuale della discesa assicura la massima

precisione nelle operazioni quotidiane. I bracci simmetrici a 3 stadi e la portata pari a 3,5 tonnellate consentono di sollevare una vasta gamma di veicoli (dalle microvetture alle berline a passo lungo).

+ Massima sicurezza: blocco automatico dei bracci
+ Altezza contenuta: ideale per soffitti bassi

Il controllo manuale garantisce una discesa con la massima precisione di lavoro

La sincronizzazione dei bracci è garantita da funi di alta qualità guidate da terra

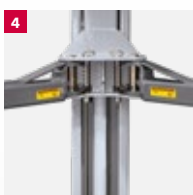
Facilità di manutenzione

I fermi di sicurezza meccanici automatici integrati su entrambi i lati bloccano il carrello del sollevatore in caso di emergenza, garantendo pertanto la massima sicurezza sul luogo di lavoro

Il sistema elettroidraulico assicura un funzionamento silenzioso ed efficace

Ciascuna colonna contiene una catena e un cilindro ad alta pressione di elevata qualità, esente da manutenzioni

EVIDENZE IN DETTAGLIO



1 Altezza minima del soffitto: 3200 mm

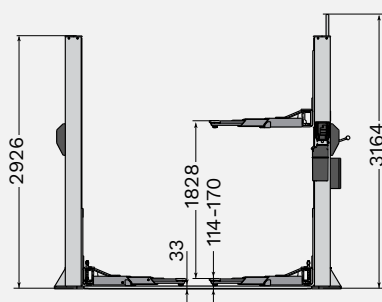
2 Il montaggio rapido e i tamponi telescopici assicurano un livello elevato di regolazione dell'altezza.

3 Il sistema elettroidraulico con una sola unità di alimentazione garantisce risparmi energetici durante il funzionamento, bassi livelli di rumore ed efficienza lavorativa.

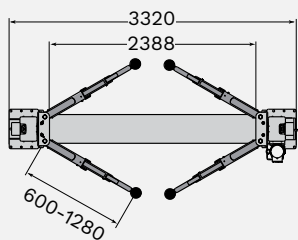
4 I robusti bracci vengono bloccati automaticamente durante il sollevamento. Quando il ponte è completamente abbassato, il meccanismo di blocco viene rilasciato automaticamente. Il meccanismo di sicurezza particolarmente fine e la funzione di sblocco manuale migliorano la facilità d'uso.

5 Grazie alla struttura con parte superiore libera, questo sollevatore è perfetto per le officine con soffitti bassi.

SGL35ME



SGL35MF



Modello	SGL35ME	SGL35MF
Numero di colonne	2	2
Tipo di trazione	elettroidraulico	elettroidraulico
Controllo	manualmente	manualmente
Tipo di installazione	montato sulla superficie	montato sulla superficie
Portata	3500 kg	3500 kg
Altezza di sollevamento max.	1828 mm	1828 mm
Tempo di sollevamento	40 s	40 s
Altezza piatto girevole min.	110 mm	110 mm
Altezza piatto girevole max.	166 mm	166 mm
Altezza colonna	3160 mm	3160 mm
Lunghezza corsie	2388 mm	2388 mm
Altezza soffitto minima	3260 mm	3260 mm
Rivestimento superficiale	Con rivestimento in polvere	Con rivestimento in polvere
Progettazione del braccio di supporto	simmetrico	simmetrico
Bracci di supporto anteriori telescopici	3-volte	3-volte
Bracci di supporto posteriori telescopici	3-volte	3-volte
Lunghezza bracci portanti anteriori min.	600 mm	600 mm
Lunghezza bracci portanti anteriori max.	1280 mm	1280 mm
Lunghezza bracci portanti posteriori min.	600 mm	600 mm
Lunghezza bracci portanti posteriori max.	1280 mm	1280 mm
Forza motrice	1x2,2 kW	1x2,2 kW
Collegamento elettrico	400 V 50 - 60 Hz	230 V 50 - 60 Hz
Larghezza	3320 mm	3320 mm
Altezza	3160 mm	3160 mm
Numero di articolo	SGL35ME001-EU	SGL35MF001-EU

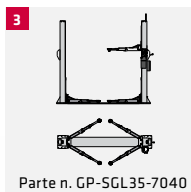
OPZIONE



Parte n. FJ6173Y



Parte n. FJ6199



Parte n. GP-SGL35-7040



Parte n. FJ6172



Parte n. FJ6353-1



Parte n. FJ6238

1 Kit di supporti per piccoli autocarri/ furgoni, 4 supporti a U

2 Kit di estensione adattatore della piastra rotante, 4 x 89 mm, 4 x 127 mm, con 2 vani contenitori

3 Piastre base (2 pezzi) SGL35

4 4 x 200 mm, con 2 vani contenitori

5 4 supporti a U per piccoli autocarri/furgoni

6 Adattatore pick-up Tesla