

1301-M001-02

**LIBRAK360S - LIBRAK360PS
LIBRAK360WS - LIBRAK360PWS
LIBRAK360WSON - LIBRAK360PWSON
LIBRAK360PWSPRO
LIBRAK360PWS-MC
LIBRAK360PWS-OPEL**

MANUAL DE INSTRUCCIONES

ES

TRADUCCIÓN DE LAS
INSTRUCCIONES ORIGINALES

Par las tablas de los repuestos véase la sección "LISTA DE PIEZAS".

- En caso de dudas, para eventuales aclaraciones, póngase en contacto con el distribuidor más próximo o diríjase directamente a:

BUTLER ENGINEERING and MARKETING S.p.A. a s. u.
Via dell'Ecologia, 6 - 42047 Rolo - (RE) Italy
Phone (+39) 0522 647911 - Fax (+39) 0522 649760 - e-mail: Info@butler.it

1301-M001-02 - Rev. n. 02 (06/2021)

SUMARIO

DESCRIPCIÓN GENERAL _____	5	9.2.12 Instalación del kit impresora (opcional) _____	25
SIMBOLOGÍA UTILIZADA EN EL MANUAL _	7	9.2.13 Configuración del servicio TEq-Link (estándar en algunos modelos) _____	38
TABLA DE COLOCACIÓN DE LAS PLACAS _	8	10.0 EMPALME ELÉCTRICO _____	42
1.0 INFORMACIÓN GENERAL _____	10	10.1 Controles eléctricos _____	42
1.1 Introducción _____	10	11.0 EMPALME NEUMÁTICO _____	43
2.0 DESTINO DE USO _____	10	12.0 MONTAJE DE LA RUEDA EN EL MANDRIL _____	43
2.1 Formación del personal encargado ___	10	12.1 Montaje de la rueda _____	43
3.0 DISPOSITIVOS DE SEGURIDAD ____	11	12.2 Montaje de la rueda _____	45
3.1 Riesgos restantes _____	11	12.3 Correcto posicionamiento del dispositivo detección Run-out ultrasonidos (opcional) _____	46
4.0 NORMAS GENERALES DE SEGURIDAD _____	12	12.4 Utilización del rollo pesos adhesivos (estándar en algunos modelos) _____	47
5.0 EMBALAJE Y MANIPULACIÓN PARA EL TRANSPORTE _____	13	13.0 DISPLAY CON TECLADO _____	47
6.0 DESEMBALAJE _____	13	14.0 EQUILIBRADO RUEDA _____	48
7.0 MOVILIZACIÓN _____	14	14.1 Encendido y apagado del equipo ____	48
8.0 AMBIENTE DE TRABAJO _____	14	14.2 Configuración programas de equilibrado _____	49
8.1 Área de trabajo _____	14	14.2.1 Configuración rápida programas y medidas por medio del brazo del calibre distancia-diámetro ____	50
8.2 Iluminación _____	15	14.2.2 Configuración programas por medio de pantalla medición _____	53
9.0 MONTAJE DE LA MÁQUINA _____	15	14.3 Visualización indicativa puntos donde detectar medida/aplicación peso ____	54
9.1 Sistema de anclaje _____	15	14.3.1 Posicionamiento pesos _____	55
9.2 Procedimiento de ensamblaje _____	16	14.4 Visualización campo activo/en modificación _____	55
9.2.1 Montaje del mandril en la brida ____	16	14.5 Descripción pantalla de equilibrado ____	56
9.2.2 Montaje y desmontaje del mandril neumático en la brida _____	16	14.5.1 Modalidad de equilibrado _____	58
9.2.3 Montaje pantalla _____	18	14.6 Utilización máquinas con palpador automático deshabilitado _____	61
9.2.4 Montaje palpador de anchura (estándar en algunos modelos) ____	19	14.6.1 Programación manual de las dimensiones rueda _____	61
9.2.5 Montaje cárter de protección _____	20	14.7 Programas de equilibrado estándar ____	62
9.2.6 Montaje cárter de protección con medidor de anchura automático (estándar en algunos modelos) ____	21	14.7.1 Estático _____	62
9.2.7 Montaje cárter de protección con el dispositivo láser "a las 12" (opcional) _____	21	14.7.2 Estático-1 _____	62
9.2.8 Montaje cárter de protección con medidor de anchura automático y dispositivo láser "a las 12" (opcional) _____	22	14.7.3 Estático-2 _____	62
9.2.9 Compruebe el funcionamiento correcto del dispositivo láser "a las 12" (opcional) _____	22	14.7.4 Dinámico _____	62
9.2.10 Montaje Run-out ultrasonidos (opcional) _____	23	14.7.5 ALU-S _____	63
9.2.11 Montaje Run-out ultrasonidos con soporte (opcional) _____	24	14.7.6 ALU-S1 _____	63
		14.7.7 ALU-S2 _____	63
		14.7.8 ALU-1 _____	63
		14.7.9 ALU-2 _____	64
		14.7.10 ALU-3 _____	64

14.7.11 ALU-4 _____	64	16.2 Señalizaciones de error del servicio TEq-Link (estándar en algunos modelos) _____	88
14.8 Programas de equilibrado opcionales _____	65	16.3 Desbloqueo de emergencia en los modelos con mandril neumático _____	88
14.8.1 Modalidad ECO-WEIGHT _____	65	17.0 MANTENIMIENTO NORMAL _____	88
14.8.2 Modalidad SPLIT _____	67	18.0 DATOS TÉCNICOS _____	89
14.8.3 Modalidad pesos ocultos detrás de los radios _____	69	18.1 Datos técnicos eléctricos _____	89
14.8.4 Modalidad matching _____	70	18.2 Datos técnicos mecánicos _____	89
14.9 Programas de equilibrado especiales _____	73	18.3 Dimensiones _____	90
14.9.1 Pax _____	73	19.0 ALMACENAMIENTO _____	91
14.10 Función nuevo cálculo _____	73	20.0 DESGUACE _____	91
14.11 Equilibrado rueda modalidad motoci- cleta (con Kit alargador calibre dis- tancia) _____	74	21.0 DATOS DE LA PLACA _____	91
15.0 MENÚ USUARIO (OPCIONES Y CALIBRADOS) _____	74	22.0 ESQUEMAS FUNCIONALES _____	91
15.1 Menú opciones _____	75	Tabla A - Esquema de conexión eléctrica _____	92
15.1.1 Límite peso inferior _____	77	Tabla B - Esquema de conexión eléctrica (estándar en algunos modelos) _____	94
15.1.2 Programación dimensiones pesos adhesivos y % de umbral estático _____	77	Tabla C - Esquema de conexión neumática (para modelos con mandril neumático) _____	95
15.1.3 Gestión usuarios _____	78	Tabla D - Disposición de tarjetas electrónicas _____	96
15.2 Activación del medidor electrónico de Run-out (Opcional) _____	79		
15.3 Calibrados de la máquina _____	80		
15.3.1 Calibrado "0" (cero) mandril _____	80		
15.3.2 Calibrado de los sensores de medida del peso _____	81		
15.3.3 Calibrado del/los palpador/es _____	82		
16.0 SEÑALIZACIONES DE ERROR _____	87		
16.1 Señalizaciones de error Kit impresora (opcional) _____	87		

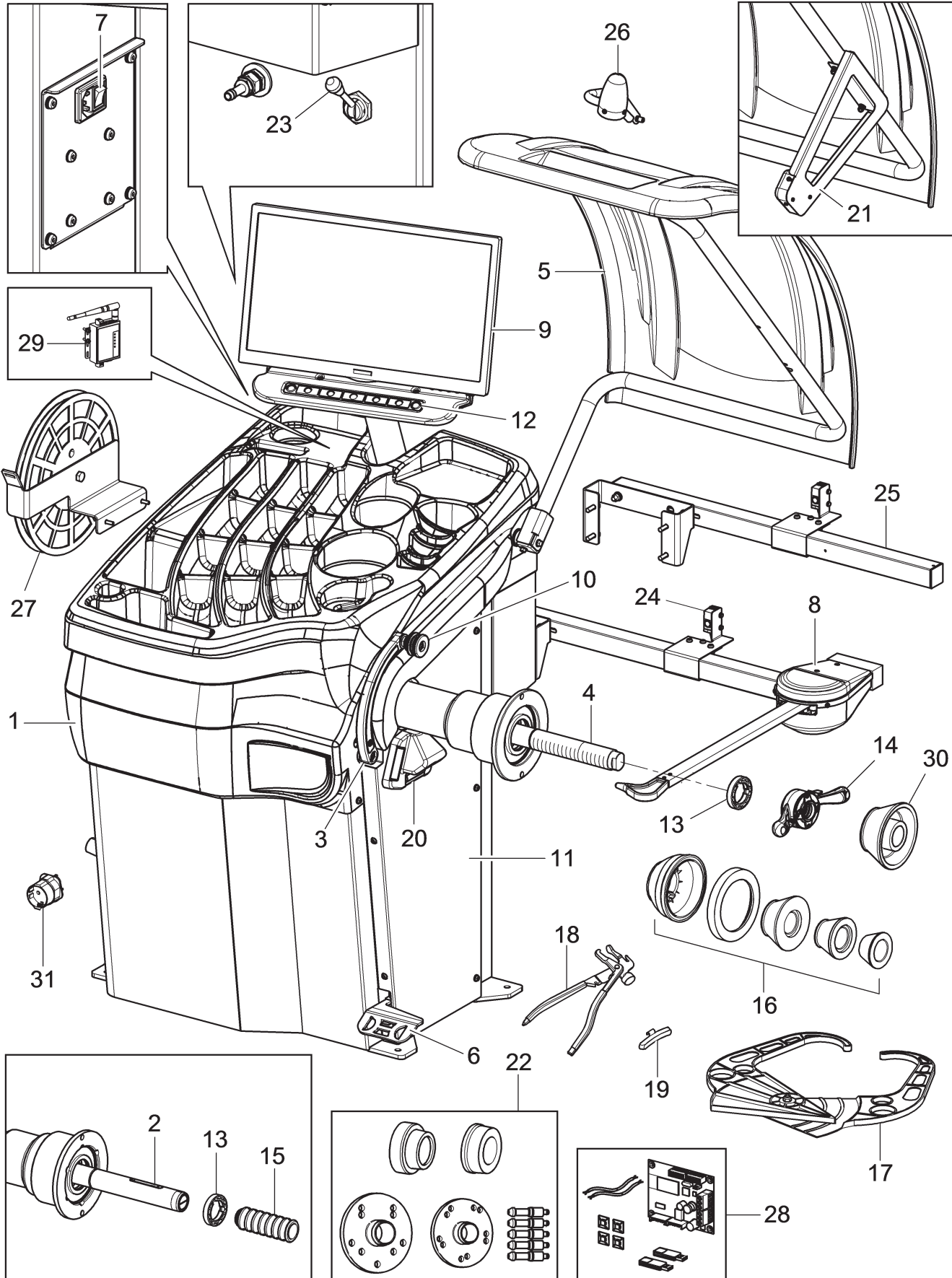
Característica / Accesorios	Modelo								
	LIBRAK360S	LIBRAK360PS	LIBRAK360WS	LIBRAK360PWS	LIBRAK360WSON	LIBRAK360PWSON	LIBRAK360PWSPRO	LIBRAK360PWS-MC	LIBRAK360PWS-OPEL
Mandril roscado	•		•		•				
Mandril neumático		•		•		•	•	•	•
Freno de pedal	•		•		•				
Freno de pedal / pedal abre-cierra mandril		•		•		•	•	•	•
Grupo filtro reductor de presión		•		•		•	•	•	•
Calibre de anchura	•	•							
Grupo medidor automático anchura			•	•	•	•	•	•	•
Palpador manual	•	•	•	•	•	•			
Virola auto	•		•		•				
Manguito de bloqueo neumático		•		•		•	•	•	•
Desbloqueo de emergencia del mandril neumático		•		•		•	•	•	•
Wi-Fi convertidor grupo					•	•			
Soporte adhesivos de rueda pesos en rollo	OPT	OPT	OPT	OPT	OPT	OPT	•	•	
Cono D.88 - 132 todoterreno							•	•	•
Adaptador de enchufe Shuko para enchufe de 3 clavijas UK									•
Plaquita Butler	•	•	•	•	•	•	•		•
Plaquita Monochrom								•	
Plaquita Opel/Vauxhall									•
Plaquita Librak360	•	•	•	•	•	•	•		
Plaquita conectividad "ON"					•	•			

• = estándar

OPT = opcional

DESCRIPCIÓN GENERAL







Fig. 1



LEYENDA (Fig. 1)

- 1 – Tablero porta-pesos
- 2 – Mandril neumático
- 3 – Calibre distancia-diámetro
- 4 – Mandril roscado
- 5 – Cáster de protección
- 6 – Freno de pedal (para todos modelos)
Pedal abre-cierra mandril (para los modelos con mandril neumático)
- 7 – Interruptor general
- 8 – Palpador de anchura (estándar en algunos modelos)
- 9 – Pantalla
- 10 – Pinza para aplicación peso
- 11 – Cáster lateral
- 12 – Teclado 7 teclas
- 13 – Anillo prensador
- 14 – Virola auto (en los modelos con mandril roscado)
- 15 – Manguito de bloqueo neumático (en los modelos con mandril neumático)
- 16 – Conos + copa de protección
- 17 – Palpador manual (estándar en algunos modelos)
- 18 – Pinza para pesos
- 19 – Contrapeso carros
- 20 – Grupo láser horas 6 + iluminador
- 21 – Grupo medidor automático anchura (estándar en algunos modelos)
- 22 – Kit brida de columnas para ruedas 5 agujeros BMW (opcional)
- 23 – Desbloqueo de emergencia del mandril neumático (en los modelos con mandril neumático)
- 24 – Run-out ultrasonidos (opcional)
- 25 – Run-out ultrasonidos con soporte (opcional)
- 26 – Dispositivo láser "a las 12" (opcional)
- 27 – Soporte adhesivos de rueda pesos en rollo (estándar en algunos modelos)
- 28 – Kit impresora (opcional)
- 29 – Grupo convertidor Wi-fi (estándar en algunos modelos)
- 30 – Cono D.88- 132 todo terreno (estándar en algunos modelos)
- 31 – Adaptador de enchufe Shuko para enchufe de 3 clavijas UK (estándar en algunos modelos)

SIMBOLOGÍA UTILIZADA EN EL MANUAL

Símbolo	Descripción
	Leer el manual de instrucciones.
	Colocarse guantes de trabajo.
	Usar zapatos de trabajo.
	Usar gafas de seguridad.
	Obligación. Operaciones que se deben efectuar forzosamente.
	Atención. Prestar particular atención (posibles daños materiales).







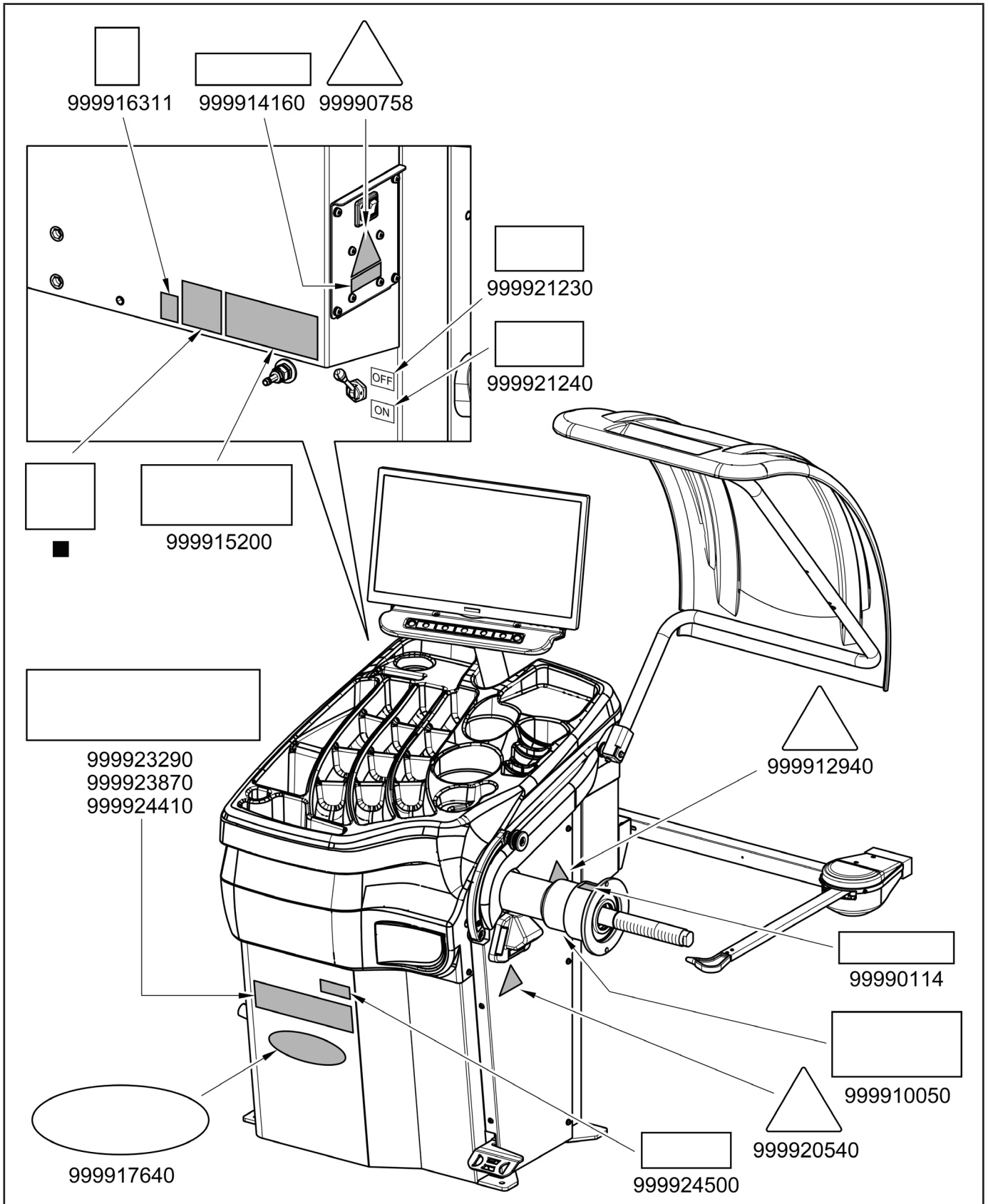
Símbolo	Descripción
	¡Peligro! Prestar particular atención.
	Nota. Indicación y/o información útil.
	Desplazamiento con carretilla elevadora o transpaleta.
	Levantar por la parte superior.
	Atención: no levantar jamás la máquina tomándola por el mandril.
	¡Peligro! Presencia láser.

TABLA DE COLOCACIÓN DE LAS PLACAS



Códigos de las placas

99990114	<i>Plaquita flecha</i>
99990758	<i>Plaquita peligro electricidad</i>
999910050	<i>Plaquita uso disp. protección</i>
999912940	<i>Plaquita levantamiento</i>
999914160	<i>Plaquita tensión 230V 50/60 Hz 1 Ph</i>
999915200	<i>Plaquita matrícula</i>
999916311	<i>Plaquita contenedor desechos</i>
999917640	<i>Plaquita Butler (estándar en algunos modelos)</i>
999920540	<i>Plaquita peligro apuntador láser</i>
999921230	<i>Plaquita "ON" (en los modelos con mandril neumático)</i>
999921240	<i>Plaquita "OFF" (en los modelos con mandril neumático)</i>
999923290	<i>Plaquita Monochrom (estándar en algunos modelos)</i>
999923870	<i>Plaquita Opel/Vauxhall (estándar en algunos modelos)</i>
999924410	<i>Plaquita Librak360 (estándar en algunos modelos)</i>
999924500	<i>Plaquita conectividad "ON" (estándar en algunos modelos)</i>
■	<i>Plaquita código QR</i>



LAS PLACAS QUE NO SEAN PERFECTAMENTE LEGIBLES O SE PIERDAN, DEBEN PEDIRSE AL FABRICANTE, CITANDO EL CÓDIGO CORRESPONDIENTE Y REEMPLAZARSE.



ALGUNAS ILUSTRACIONES Y/O PANTALLAS DISPLAY CONTENIDAS EN ESTE MANUAL HAN SIDO OBTENIDAS POR FOTOS DE PROTOTIPOS POR LO TANTO LAS MÁQUINAS Y LOS ACCESORIOS DE LA PRODUCCIÓN ESTÁNDAR PUEDEN SER DIFERENTES EN ALGUNAS PARTES/PANTALLAS DISPLAY.

1.0 INFORMACIÓN GENERAL

El presente manual forma parte integrante del producto y deberá seguir toda la vida operativa de la máquina.

Es necesario leer atentamente las advertencias e instrucciones que contiene, ya que son indicaciones importantes para un **FUNCIONAMIENTO, USO y MANTENIMIENTO SEGUROS.**



CONSERVAR EN SITIO CONOCIDO AL PERSONAL Y FÁCILMENTE ACCESIBLE PARA QUE PUEDA SER CONSULTADO POR TODOS LOS USUARIOS DEL ACCESORIO CADA VEZ QUE SURJAN DUDAS.



LA INOBSERVANCIA DE LAS INSTRUCCIONES CONTENIDAS EN EL PRESENTE MANUAL PUEDE CAUSAR SITUACIONES PELIGROSAS, INCLUSO GRAVES, Y EXIME EL FABRICANTE DE TODA RESPONSABILIDAD POR LOS DAÑOS DERIVADOS.

1.1 Introducción

La compra de la equilibradora que está descrita aquí, ha sido una elección excelente.

Esta máquina se distingue especialmente por la fiabilidad y la facilidad de empleo, la seguridad y la rapidez de trabajo. Respetando el mantenimiento y las precauciones mínimos necesarios, esta equilibradora funcionará durante muchos años sin problemas y con satisfacción.

2.0 DESTINO DE USO

Las máquinas objeto este manual y sus diferentes versiones, son equilibradoras de automóviles y transporte ligero y deberán utilizarse únicamente para anular o, por lo menos, reducir a un límite aceptable las vibraciones de las ruedas, aplicando masas denominadas pesos -de adecuada entidad y en determinadas posiciones- en las mismas ruedas incorrectamente equilibradas.



PELIGRO: EL EMPLEO DE ESTAS MÁQUINAS EN APLICACIONES DIFERENTES PARA LAS CUALES FUERON DISEÑADAS (DETALLADAS EN EL PRESENTE MANUAL) SE CONSIDERA INAPROPIADO Y PELIGROSO.



EL FABRICANTE DECLINA TODA RESPONSABILIDAD POR LOS DAÑOS PROVOCADOS POR UN USO INADECUADO, INCORRECTO E IRRESPONSABLE.

2.1 Formación del personal encargado

Sólo el personal expresamente autorizado y con la formación adecuada podrá utilizar la máquina.

Debido a la dificultad de las operaciones necesarias para utilizar la máquina y a fin de realizar dichas operaciones de modo correcto y seguro, el personal encargado deberá recibir la formación adecuada para adquirir los conocimientos suficientes que le permitan trabajar como indica el fabricante.



UNA ATENTA LECTURA DEL PRESENTE MANUAL DE INSTRUCCIONES PARA LA UTILIZACIÓN Y EL MANTENIMIENTO Y UN CORTO PLAZO ACOMPAÑANDO A PERSONAL EXPERTO PUEDE CONSTITUIR SUFICIENTE PREPARACIÓN PREVENTIVA.

3.0 DISPOSITIVOS DE SEGURIDAD



COMPROBAR DIARIAMENTE LA INTEGRIDAD Y LA FUNCIONALIDAD DE LOS DISPOSITIVOS DE SEGURIDAD Y DE PROTECCIÓN EN LA MÁQUINA.

- **Interruptor general situado en la parte trasera de la máquina**

Sirve para desconectar la alimentación eléctrica de la máquina.

- **Cárter de protección**

Sirve para proteger el operador de posibles proyecciones de materiales presentes sobre la rueda durante el balanceo de la misma.

Normalmente el arranque del balanceo de la rueda queda inhabilitado cuando el cárter de protección rueda ha sido levantado (abierto). En efecto, el cárter de protección abierto interrumpe el circuito que activa el motor e impide el arranque automático, incluso en caso de error.



Presionar la tecla de parada para detener la rotación de la rueda en caso de emergencia.

- **Seguridad láser**



LA EJECUCIÓN DE COMANDOS, REGULACIONES O DE PROCEDIMIENTOS QUE NO SEAN LOS DESCRITOS AQUÍ, PUEDE CONDUCIR A UNA EXPOSICIÓN PELIGROSA A LAS RADIACIONES.

3.1 Riesgos restantes

La máquina fue sometida al análisis total de riesgos siguiendo la norma de referencia EN ISO 12100.

Los riesgos fueron reducidos en la medida de lo posible en relación a la tecnología y a la funcionalidad del producto.

Eventuales riesgos residuos fueron evidenciados a través de imágenes y advertencias colocadas como indica la "TABLA DE COLOCACIÓN DE LAS PLACAS" en la página 8.



ESTE DISPOSITIVO ESTÁ EQUIPADO DE EMISORES LÁSERES CONTROLADOS POR SOFTWARE INSTALADOS EN EL DISPOSITIVO .

EN EL EXTERIOR DEL DISPOSITIVO SE HAN APLICADO PLACAS DE ADVERTENCIA E INFORMACIÓN QUE INDICAN LA PRESENCIA Y EL UTILIZO DE INSTRUMENTOS DE MEDICIÓN LÁSER.

EVITAR FIJAR DIRECTAMENTE A CORTO ALCANCE LOS EMISORES LÁSERES CON EL EQUIPO EN FUNCIÓN.

4.0 NORMAS GENERALES DE SEGURIDAD



- El fabricante queda exento de toda responsabilidad por los daños provocados por manipulaciones o modificaciones de la máquina realizados sin su previa autorización.
- La remoción o alteración de los dispositivos de seguridad o de los señales de advertencia puestos en la máquina, puede causar grave peligro y comporta una violación de las Normas Europeas sobre seguridad.
- La máquina debe utilizarse exclusivamente en lugares exentos de peligro de **explosión** o **incendio** y en **lugares secos y cubiertos**.
- Deben utilizarse únicamente accesorios y recambios originales.



EL CONSTRUCTOR REHÚSA TODAS RESPONSABILIDADES PARA DAÑOS CAUSADOS POR MODIFICACIONES NO AUTORIZADAS O POR LA UTILIZACIÓN DE COMPONENTES O ACCESORIOS NON ORIGINALES.

- La instalación debe ser efectuada exclusivamente por personal cualificado según las instrucciones descritas a continuación.
- Comprobar que durante las maniobras operativas no existan condiciones de peligro. Si se observa un funcionamiento incorrecto, se debe parar inmediatamente la máquina y consultar con el servicio de asistencia del punto de venta autorizado.
- En condiciones de emergencia y antes de proceder con cualquier operación de mantenimiento o reparación, es necesario aislar la máquina de las fuentes de energía, desconectando la alimentación eléctrica mediante el interruptor principal, colocado sobre la misma, quitando la clavija de la toma de alimentación.
- El sistema eléctrico de alimentación de la máquina tiene que disponer de adecuada conexión a tierra, a la que ira conectado el conductor amarillo-verde de protección de la máquina.
- Asegurarse de que en la zona de trabajo que rodea la máquina no haya objetos peligrosos ni residuos de aceite que puedan dañar el neumático. Además los residuos de aceite en el suelo pueden ser un peligro para el operario.
- Está absolutamente PROHIBIDO usar la máquina para hacer girar cualquier otra cosa que no sea una rueda de vehículo. Bloqueos realizados sin cuidado pueden provocar el desenganche de las partes giratorias, con riesgo para la seguridad del operador y para la integridad de la máquina y de cualquier otra cosa situada cerca de la misma.



EL OPERARIO DEBE EQUIPARSE CON ROPA DE TRABAJO ADECUADA, GAFAS PROTECTORAS Y GUANTES PARA PROTEGERSE DEL POLVO PERJUDICIAL, UNA FAJA DE PROTECCIÓN PARA EL ESFUERZO LUMBAR CUANDO LEVANTE PIEZAS PESADAS, NO DEBE LLEVAR OBJETOS COLGANTES COMO PULSERAS U OTROS SIMILARES, MANTENER EL PELO LARGO ADECUADAMENTE RECOGIDO Y DEBE UTILIZAR CALZADO ADECUADO AL TIPO DE OPERACIÓN.

- Mantener limpios y sin grasa las manillas y los mangos de funcionamiento de la máquina.
- El ambiente de trabajo debe conservarse limpio, seco y suficientemente iluminado.
El equipo puede ser utilizado por un solo operador a la vez. Las personas no autorizadas deben permanecer fuera de la zona de trabajo ilustrada en la **Fig. 3**. Evitar absolutamente situaciones de peligro. En especial no utilizar herramientas neumáticas o eléctricas en ambientes húmedos o resbalosos y no dejarlas expuestas a los agentes atmosféricos.
- Durante el funcionamiento y el mantenimiento de esta máquina es necesario respetar absolutamente todas las normas de seguridad y de prevención de los accidentes vigentes.
El equipo debe ser maniobrado por personal entrenado.



EN LOS MODELOS CON BLOQUEADO NEUMÁTICO DE LA RUEDA, DURANTE LAS OPERACIONES DE APERTURA/CIERRE MANDRIL, PONER LA MÁXIMA ATENCIÓN A NO ACERCAR LAS MANOS NI OTRAS PARTES DEL CUERPO AL MANDRIL EN MOVIMIENTO.

5.0 EMBALAJE Y MANIPULACIÓN PARA EL TRANSPORTE



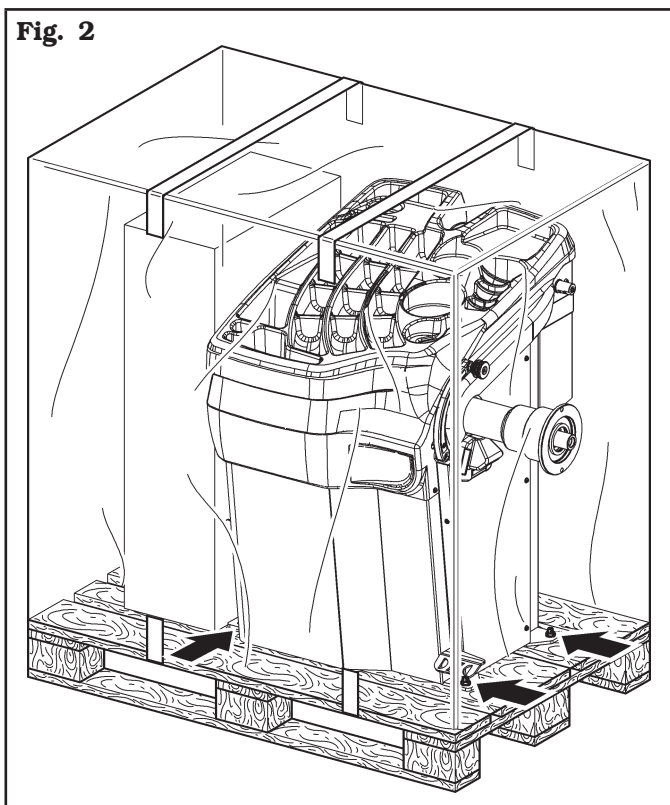
LAS OPERACIONES DE DESPLAZAMIENTO DE LAS CARGAS DEBEN SER EFECTUADAS POR PERSONAL ESPECIALIZADO.

EL DISPOSITIVO DE LEVANTAMIENTO DEBE DISPONER DE UNA CAPACIDAD MÍNIMA EQUIVALENTE AL PESO DE LA MÁQUINA EMBALADA (VÉASE PÁRRAFO "DATOS TÉCNICOS").

La máquina viene embalada parcialmente ensamblada. Para manipular la máquina debe utilizarse una transpaleta o una carretilla elevadora.

Colocar las horquillas a la altura de las señales del embalaje.

Fig. 2



6.0 DESEMBALAJE



DURANTE EL DESEMBALAJE USAR SIEMPRE GANTES PARA EVITAR EVENTUALES DAÑOS PROVOCADOS POR EL CONTACTO CON EL MATERIAL DE EMBALAJE (CLAVOS, ETC.).

La caja de cartón está precintada con flejes de plástico. Cortar los flejes con unas tijeras adecuadas. Con un cuchillo pequeño hacer unos cortes a lo largo de los ejes laterales de la caja y abrirla como un abanico.

También se puede desembalar separando la caja de cartón del pallet al que está fijada. Si la máquina se había embalado completamente montada, una vez quitado el embalaje, debe comprobarse que no haya sufrido daños y que no falten piezas.

En caso de duda **no utilizar la máquina** y consultar con personal cualificado (del punto de venta autorizado).

Las partes del embalaje (bolsas de plástico, poliestireno expandido, clavos, tornillos, madera, etc.) pueden resultar muy peligrosos y por lo tanto deben mantenerse fuera del alcance de los niños. Si dichos materiales son contaminantes o no biodegradables, depositarlos en lugares reciclaje adecuados.



CUIDADO, LA CAJA CON LOS ACCESORIOS VA DENTRO DEL EMBALAJE. ANTES DE TIRAR EL EMBALAJE COMPROBAR QUE YA NO ESTÉ DENTRO.

7.0 MOVILIZACIÓN



EL DISPOSITIVO DE LEVANTAMIENTO DEBE DISPONER DE UNA CAPACIDAD MÍNIMA EQUIVALENTE AL PESO DE LA MÁQUINA (VÉASE PÁRRAFO DATOS TÉCNICOS). NO PROVOCAR OSCILACIONES CON LA MÁQUINA LEVANTADA.



NO LEVANTAR JAMÁS LA MÁQUINA TOMÁNDOLA POR EL MANDRIL.

Para desplazar la máquina del lugar de trabajo habitual a otro, el transporte de la máquina debe ser efectuado siguiendo las instrucciones descritas a continuación.

- Proteger los cantos vivos en los extremos con un material adecuado (Pluribol-cartón).
- No utilizar cables para elevar la máquina.
- Asegurarse de que la alimentación eléctrica y neumática (en los modelos con mandril neumático) de la máquina sean desconectadas.
- Colocar nuevamente la máquina sobre el pallet original adjunto al suministro.
- Utilizar transpaleta o fork-lift para la movilización.

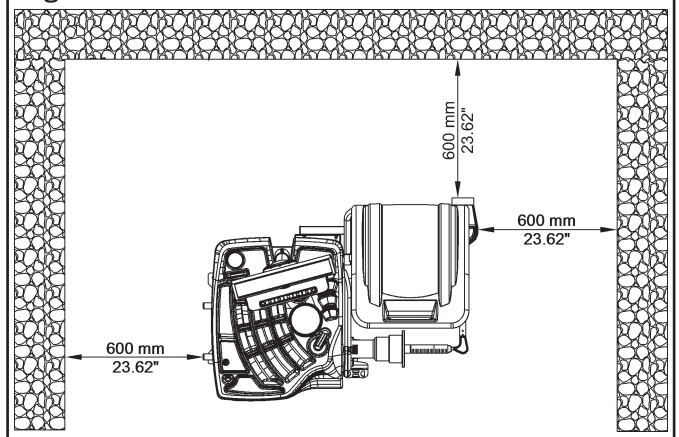
8.0 AMBIENTE DE TRABAJO

Las características del ambiente de trabajo de la máquina deben mantenerse en los límites indicados a continuación:

- temperatura: $0^{\circ} + 45^{\circ} \text{C}$ ($32^{\circ}\text{F} \div 113^{\circ}\text{F}$)
- humedad relativa: 30 - 90% (sin rocío)
- presión atmosférica: 860 - 1060 hPa (mbar) ($12.5 \div 15.4$ psi).

El empleo de la máquina en ambientes que presentan características especiales puede admitirse sólo si establecido y aprobado del constructor.

8.1 Área de trabajo

Fig. 3

UTILIZAR LA MÁQUINA EN UN SITIO SECO Y SUFICIENTEMENTE ILUMINADO, POSIBLEMENTE CERRADO O PROTEGIDO POR ADECUADO TECHO QUE RESPONDA A LAS NORMAS VIGENTES EN MATERIA DE SEGURIDAD EN EL TRABAJO.

Para instalar la máquina se necesita un espacio útil como aparece marcado en la **Fig. 3**. La colocación de la máquina debe efectuarse según las proporciones indicadas. Desde el puesto de trabajo el operario puede ver toda la máquina y la área que la rodea. El tiene la obligación de impedir que en esta zona se hallen personas no autorizadas y objetos que puedan provocar peligros. La máquina se debe montar sobre una superficie horizontal, a ser posible, recubierta de cemento o baldosas. Evitar superficies poco estables o irregulares. La superficie de apoyo de la máquina debe tener una capacidad adecuada para soportar las cargas transmitidas durante el funcionamiento.

Dicha superficie debe tener una capacidad de al menos 500 Kg/m^2 ($12,000 \text{ lb/ft}^2$).

El pavimento sólido debe lo bastante profundo para asegurar la fijación de los tacos de anclaje.

8.2 Iluminación

La máquina no necesita una luz especial para las operaciones de trabajo normales. De todas formas debe ser colocada en un lugar bien iluminado.



SI INSTALADO, CADA VEZ QUE EL EJE DEL PALPADOR ES EXTRAÍDO DE SU ASIENTO, EL ILUMINADOR LED (FIG. 1 REF. 20) SE ENCIENDE, HACIENDO MÁS LUMINOSA EL ÁREA INTERNA DE LA RUEDA DONDE EL OPERADOR DEBE TRABAJAR.

9.0 MONTAJE DE LA MÁQUINA



CUALQUIERA OPERACIÓN DE TIPO MECÁNICO DEBE SER EFECTUADA POR PERSONAL TÉCNICO DEBIDAMENTE CUALIFICADO.

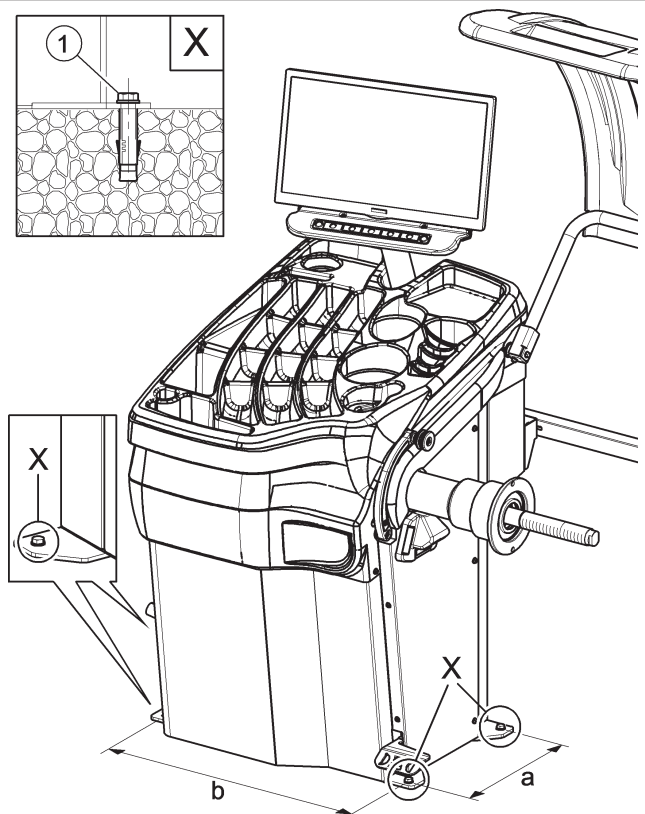
Después de haber quitado el embalaje a todas las piezas, debe comprobarse que no hayan sufrido desperfectos y que no falten piezas. Para el montaje referirse a las ilustraciones anejas indicadas a continuación.

9.1 Sistema de anclaje

La máquina embalada está fijada al pallet de soporte por medio de las perforaciones predispuestas en le chasis. Tales perforaciones sirven también para fijar la máquina a tierra con los tarugos de anclaje (no incluidos en el suministro). Antes de ejecutar la sujeción definitiva, verificar que todos los puntos de anclaje sean en llano y correctamente en contacto con la superficie de sujeción misma. En el caso contrario, colocar un perfil de espesores entre la máquina y la superficie inferior, como indicado en la **Fig. 4**.



ES OBLIGATORIO FIJAR A TIERRA POR MEDIO DE TACOS EN CASO QUE LAS RUEDAS PESEN MÁS DE 30 KG (66 lbs).



a = 374 mm / 14.72"
b = 680 mm / 26.77"

Fig. 4

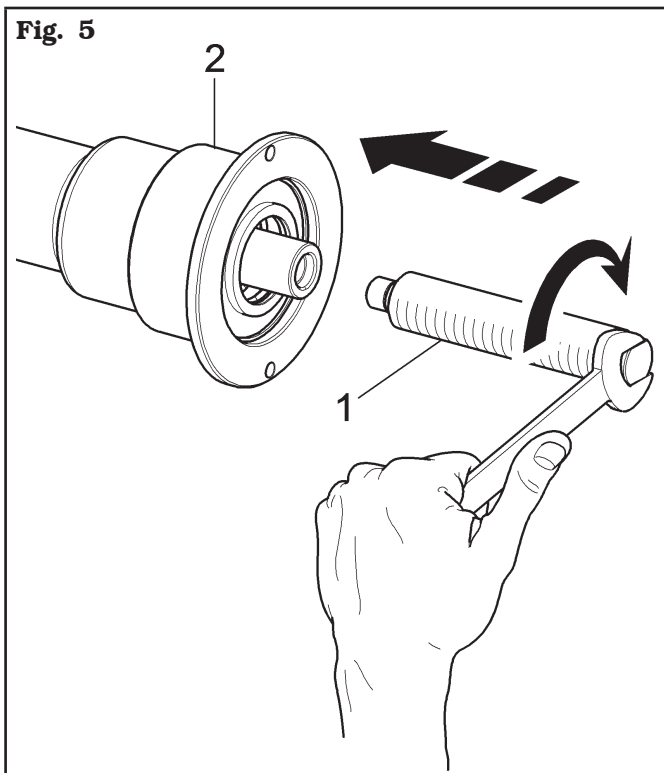
- Realizar 4 agujeros de 10 mm de diámetro en el piso correspondientes a los agujeros dispuestos en el chasis de fondo;
- insertar los tacos (no incluidos en el suministro) en las perforaciones;
- fijar a tierra la máquina usando 4 tornillos M8x80 mm (no incluidos en el suministro) (**Fig. 4 ref. 1**) (o 4 tornillos prisioneros de 8x80 mm (no incluidos en el suministro)). Ajustar los tornillos con par de ajuste de aproximadamente 70 Nm (52 ft-lbs).

9.2 Procedimiento de ensamblaje

9.2.1 Montaje del mandril en la brida

En los modelos con mandril roscado

Atornillar con una llave hexagonal el mandril (**Fig. 5 ref. 1**) en la brida (**Fig. 5 ref. 2**).

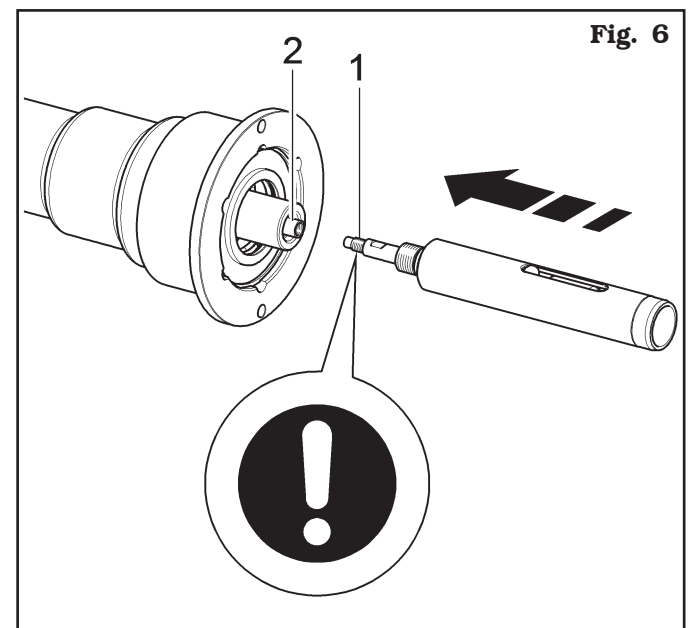


9.2.2 Montaje y desmontaje del mandril neumático en la brida

En los modelos con mandril neumático

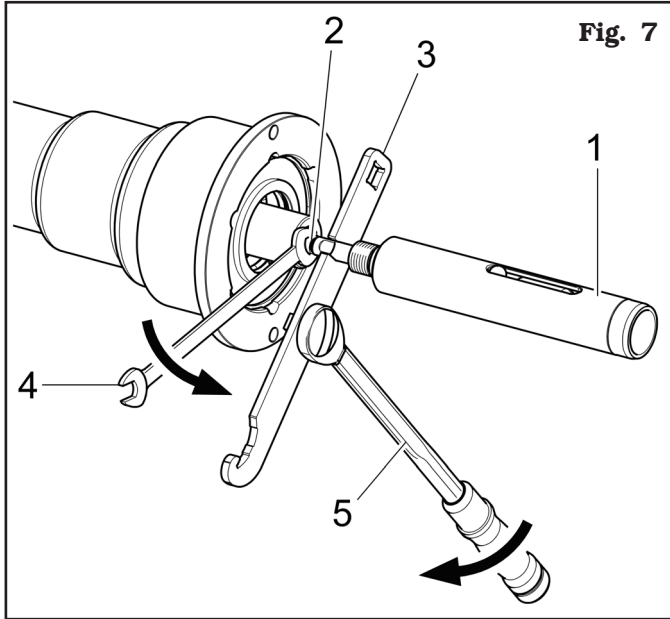
MONTAJE

1. Una vez realizadas las conexiones eléctrica y neumática encender la máquina (al realizar el encendido se abre el mandril neumático).
2. Apagar la máquina mediante el interruptor general (**Fig. 1 ref. 7**). Acoplar el vástago interior neumático (**Fig. 6 ref. 1**) con el vástago interior de la brida (**Fig. 6 ref. 2**) (ver **Fig. 6**).

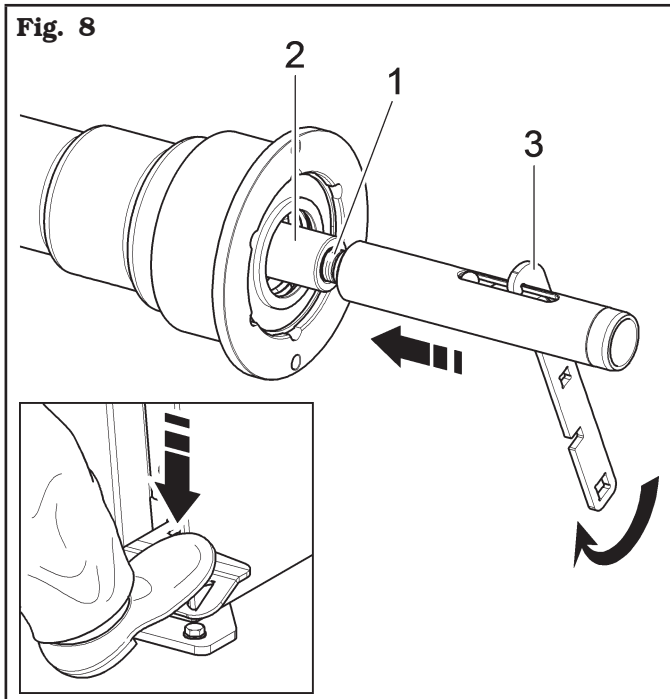


DURANTE EL MONTAJE DEL KIT EJE NEUMÁTICO (FIG. 6 REF. 1) PONER SEGUROS DE ROSCAS RESISTENCIA MEDIA LOCTITE 242 O EQUIVALENTE SÓLO SOBRE ROSCA M10 Y FIJAR A 30 Nm (59 ft-lbs).

3. Apretar el vástago interior neumático (**Fig. 7 ref. 1**) con el vástago interior de la brida (**Fig. 7 ref. 2**) utilizando la llave en dotación (**Fig. 7 ref. 3**) y una llave de 12 mm (**Fig. 7 ref. 4**). Utilizar una llave dinamométrica (**Fig. 7 ref. 5**) (no entregada) en uno de los 2 orificios previstos en la llave suministrada (**Fig. 7 ref. 3**).



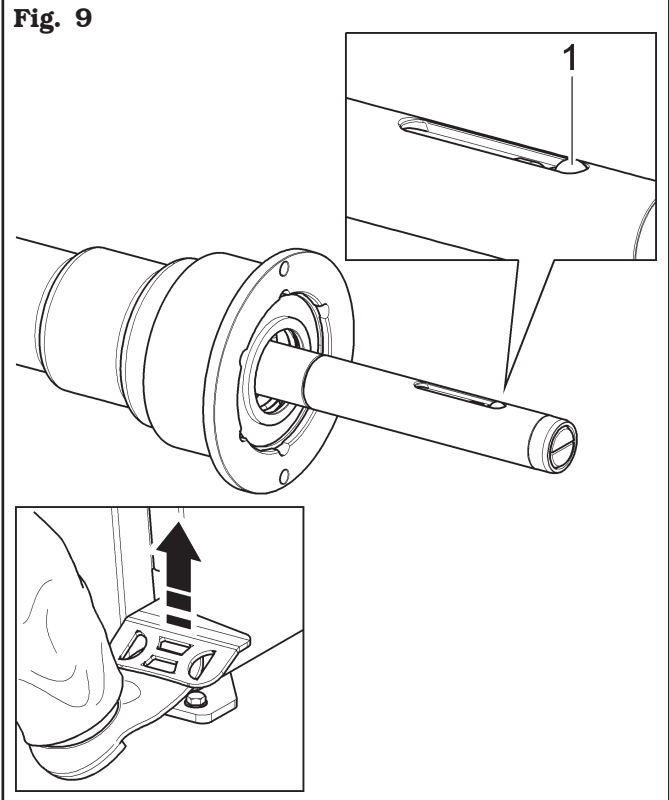
4. Bloquear el mandril apretando el freno y apretando el tornillo del eje neumático (**Fig. 8 ref. 1**) en la brida (**Fig. 8 ref. 2**) hasta el tope.



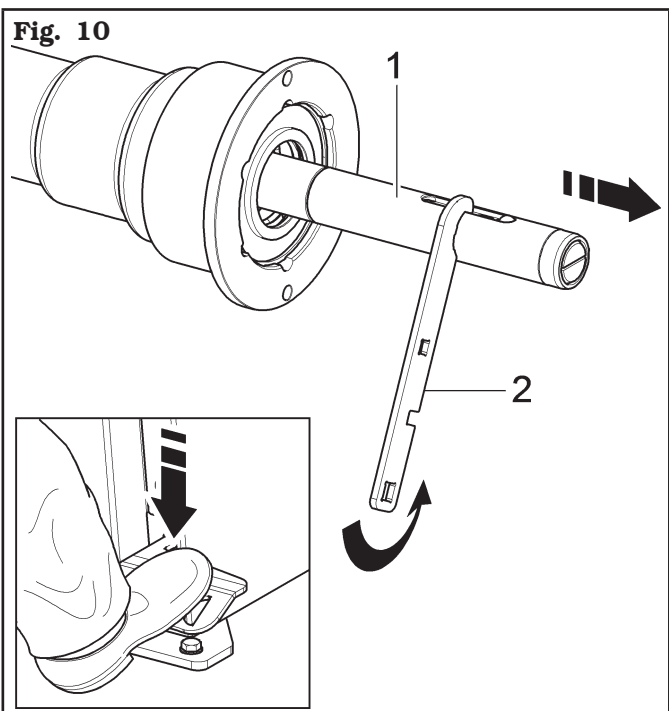
5. Apretar con la llave en dotación (**Fig. 8 ref. 3**).

DESMONTAJE

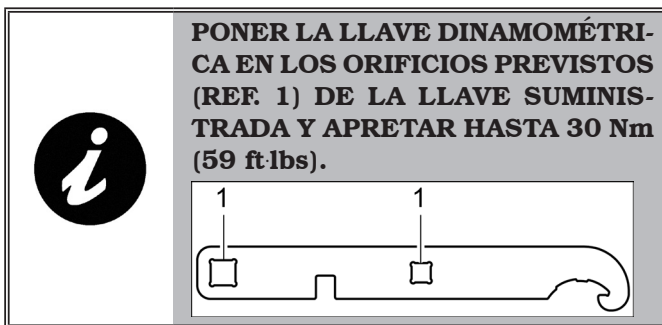
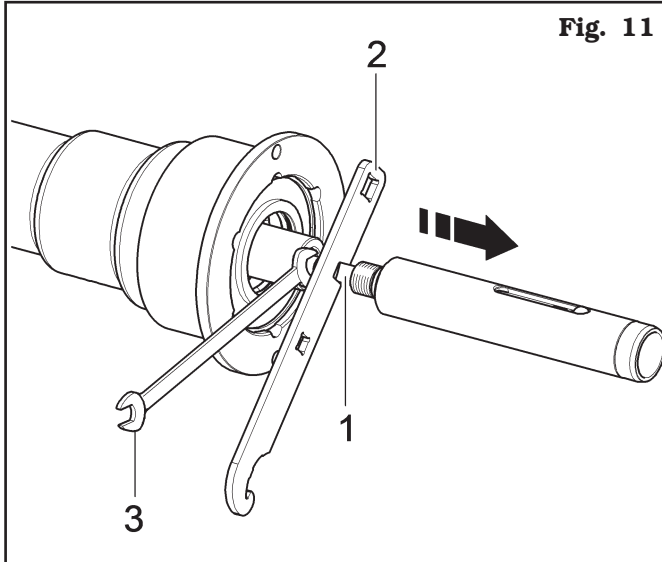
1. Abrir el mandril neumático con adecuado pedal y controlar la posición de la bola exterior (**Fig. 9 ref. 1**) que tiene que ser como indicado en **Fig. 9**.



2. Bloquear el mandril apretando el freno y desbloquear el eje neumático (**Fig. 10 ref. 1**) utilizando la llave suministrada (**Fig. 10 ref. 2**).



3. Destornillar el tornillo del eje neumático (**Fig. 11 ref. 1**) y desbloquear los dos vástagos interiores con la llave adecuada (**Fig. 11 ref. 2**) en dotación y una llave de 12 mm (**Fig. 11 ref. 3**).



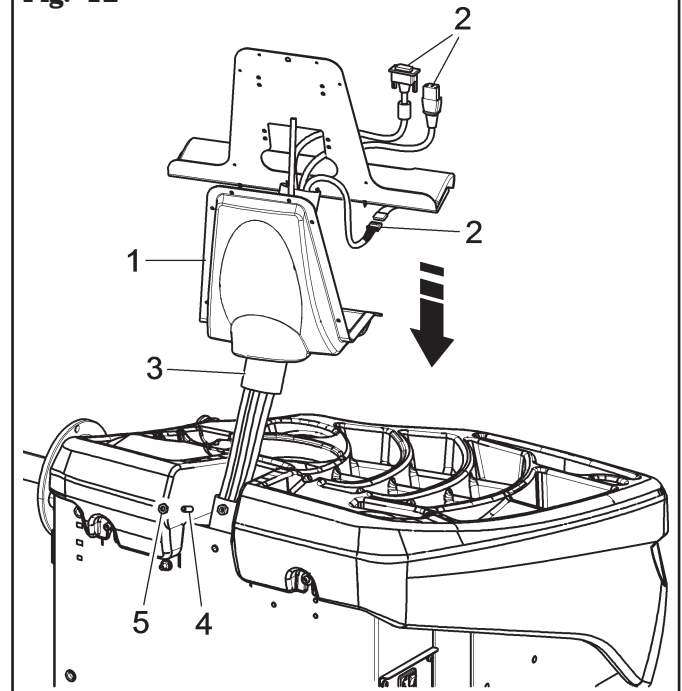
9.2.3 Montaje pantalla

1. Coloque el monitor con su soporte en las inmediaciones del lugar de montaje. Sostenga la cárter (**Fig. 12 ref. 1**), como se muestra en la figura, e inserte los cables del monitor y teclado (**Fig. 12 ref. 2**) a través del tubo de soporte (**Fig. 12 ref. 3**).
2. Montar el soporte (**Fig. 12 ref. 3**), completo de cárter (**Fig. 12 ref. 1**), en el asiento dispuesto. Bloquear el soporte con la clavija (**Fig. 12 ref. 4**) y la tuerca (**Fig. 12 ref. 5**), suministradas.



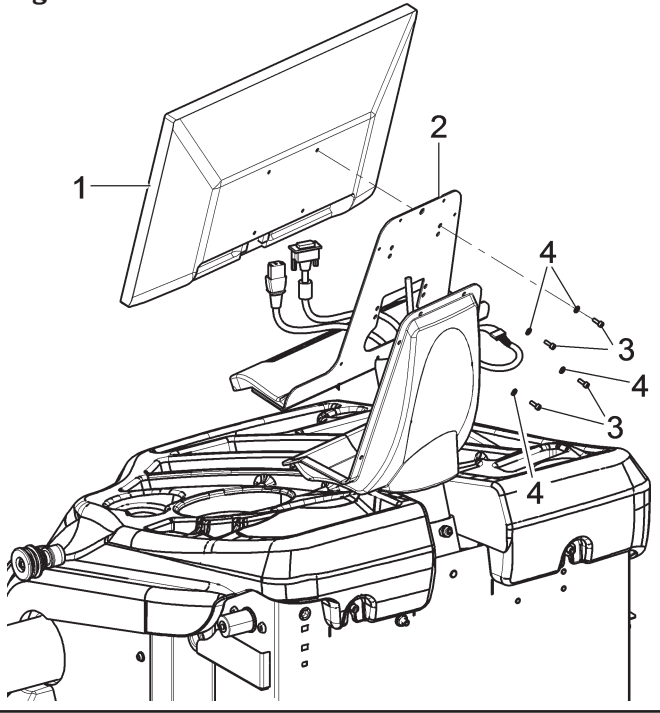
DURANTE ESTA OPERACIÓN PONER PARTICULAR ATENCIÓN AL CABLE DE ALIMENTACIÓN, AL CABLE HDMI Y A LOS CABLES DEL TECLADO (FIG. 12 REF. 2) DE MANERA QUE NO SUFRAN DAÑOS. ASEGURARSE DE QUE ESTÉN INTRODUCIDOS EN EL TUBO DE SOPORTE, COMO REPRESENTADO EN FIG. 12.

Fig. 12



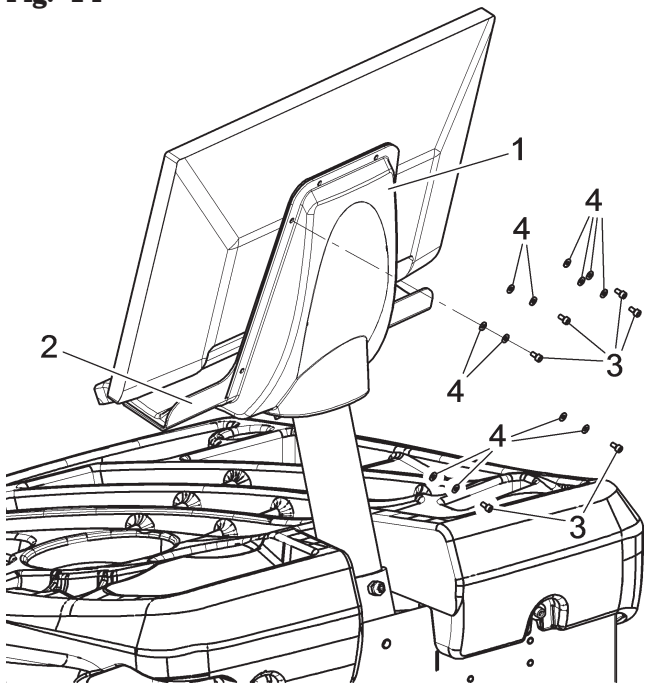
- Fijar el monitor (**Fig. 13 ref. 1**) al soporte (**Fig. 13 ref. 2**) con los tornillos (**Fig. 13 ref. 3**) y las arandelas (**Fig. 13 ref. 4**) entregados en dotación.
- Conectar los enchufes sobre las tomas de alimentación y de señal de la pantalla. Conectar el cableado del teclado.

Fig. 13



- Fijar el cárter (**Fig. 14 ref. 1**) al soporte (**Fig. 14 ref. 2**) con los tornillos (**Fig. 14 ref. 3**) y las arandelas (**Fig. 14 ref. 4**) entregados en dotación.

Fig. 14

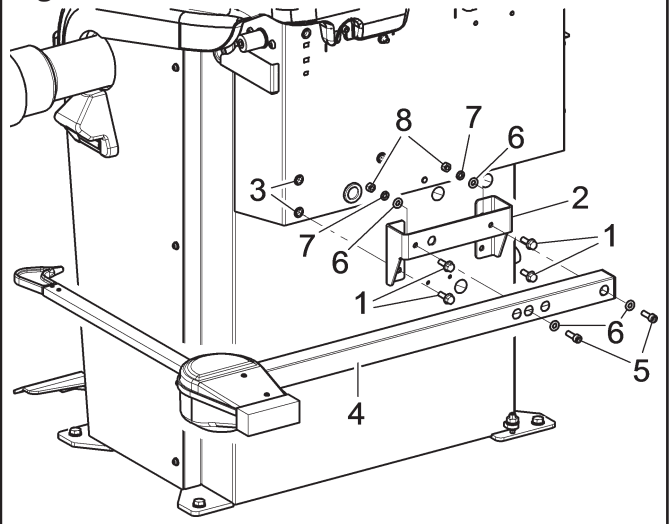


9.2.4 Montaje palpador de anchura (estándar en algunos modelos)

- Atornillar los 4 tornillos (**Fig. 15 ref. 1**) a la brida del palpador (**Fig. 15 ref. 3**) y a los remaches fileteados (**Fig. 15 ref. 3**) colocados en el bastidor de la máquina.

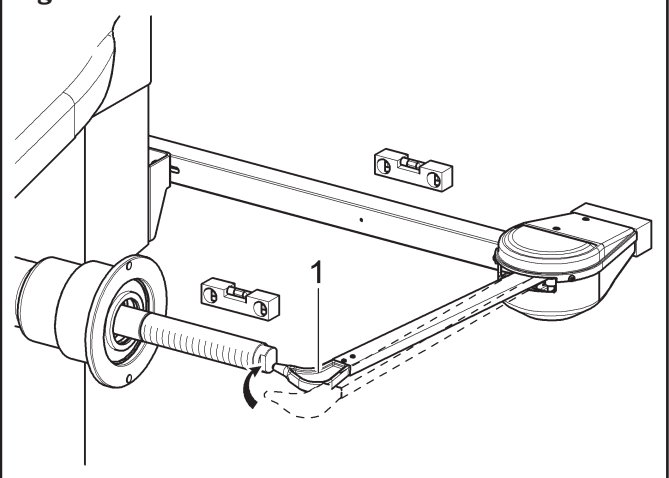
Bloquear el brazo del palpador (**Fig. 15 ref. 4**) a la brida (**Fig. 15 ref. 2**) utilizando los 2 tornillos apropiados (**Fig. 15 ref. 5**) y las arandelas (**Fig. 15 ref. 6**). Bloquear estos tornillos con las arandelas (**Fig. 15 ref. 6**), las arandelas elásticas (**Fig. 15 ref. 7**) y con las tuercas (**Fig. 15 ref. 8**) de manera que el mandril y el brazo del palpador se queden nivelados (véase **Fig. 16**).

Fig. 15

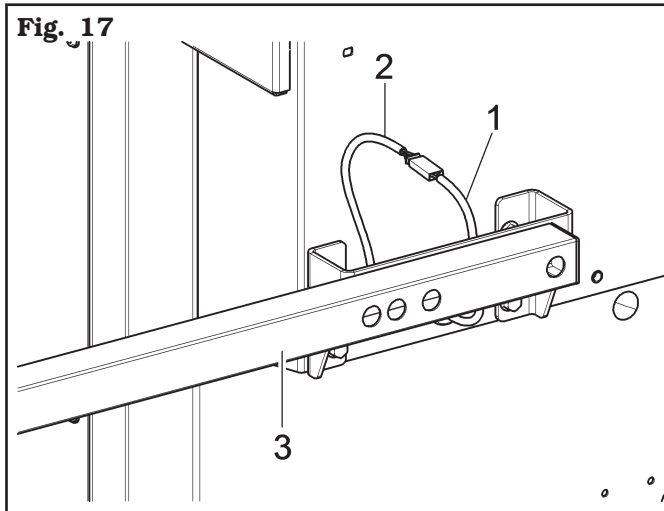


- Al término del montaje, asegúrese manualmente de que la puntal del palpador (**Fig. 16 ref. 1**) pueda tocar el cabezal del husillo.

Fig. 16

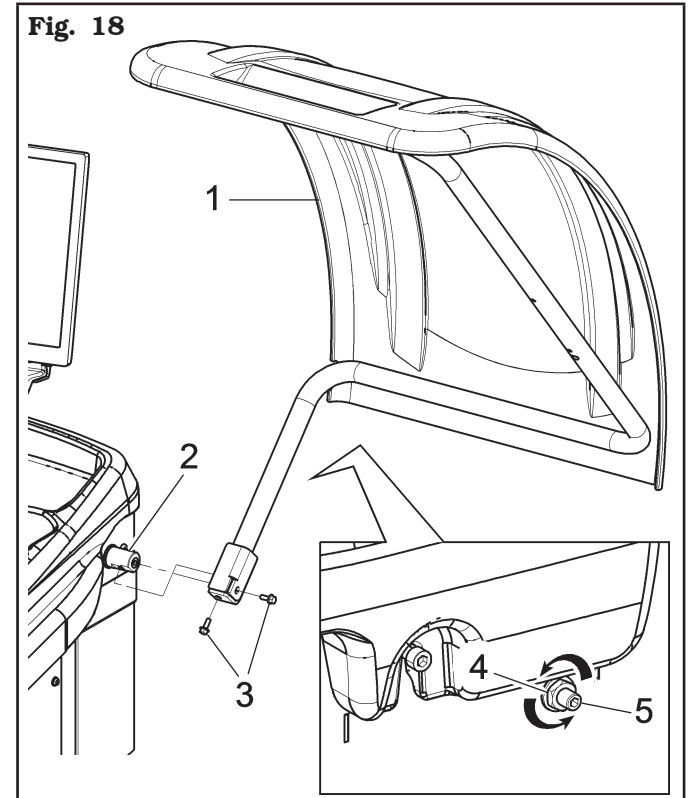


3. Conectar el conector (**Fig. 17 ref. 1**) del cable proveniente del interior de la máquina en el conector (**Fig. 17 ref. 2**) del cable que sale del brazo del palpador. Introducir la parte del cableado con los conectores en el interior del brazo (**Fig. 17 ref. 3**).
4. Fijar el cableado con abrazaderas.
5. Habilitar el palpador de anchura y realizar el calibrado del dispositivo.



9.2.5 Montaje cárter de protección

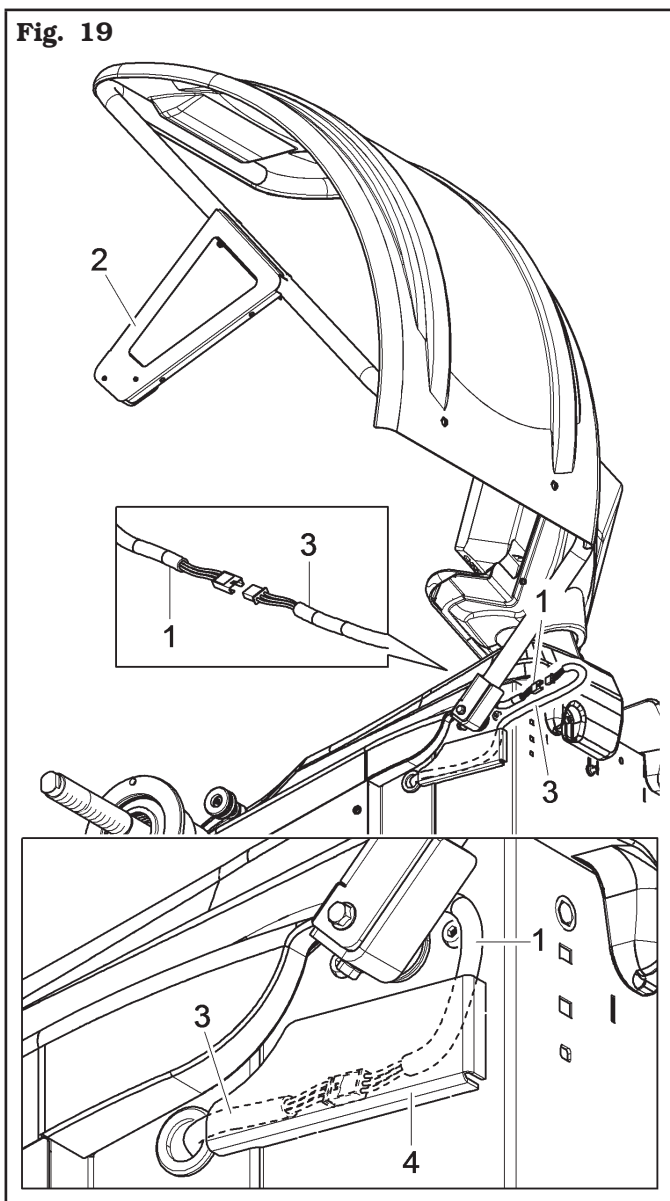
1. Montar el cárter de protección (**Fig. 18 ref. 1**) al soporte (**Fig. 18 ref. 2**) con los tornillos (**Fig. 18 ref. 3**).
2. Regular el movimiento del cárter aflojando la tuerca (**Fig. 18 ref. 4**) y enroscando (aumento de frenado de rotación) o desenroscando (disminución de frenado de rotación) la tuerca (**Fig. 18 ref. 5**).



9.2.6 Montaje cárter de protección con medidor de anchura automático (estándar en algunos modelos)

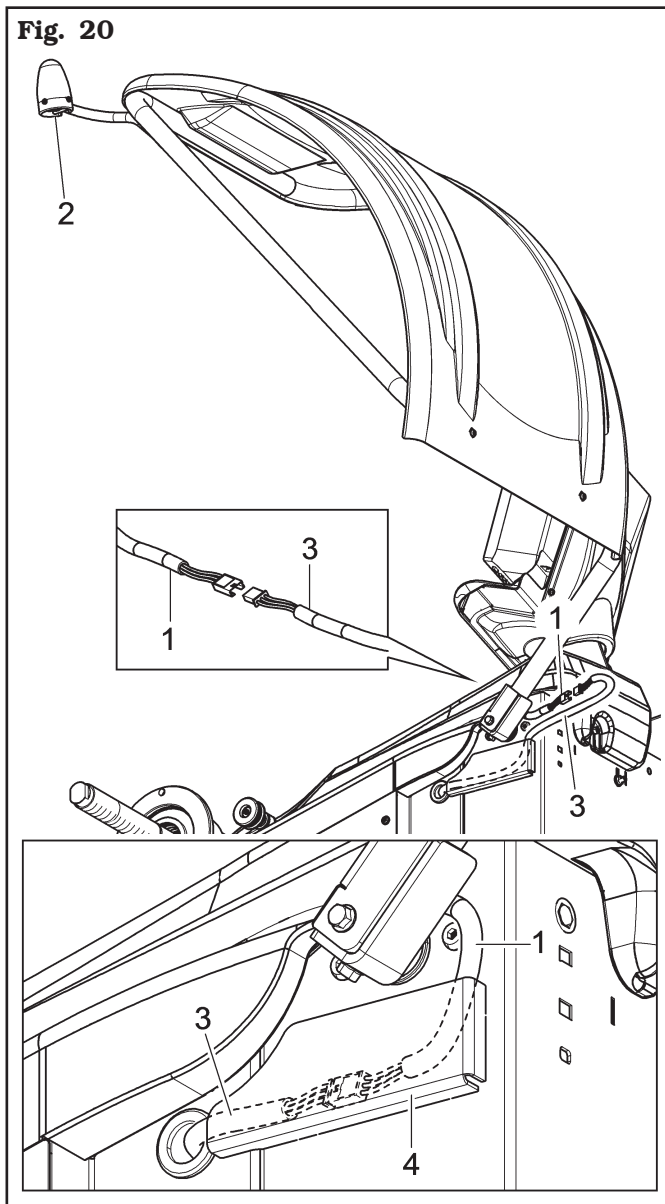
1. Montar el cárter de protección, completo con medidor de anchura automático, como se describe en el párrafo 9.2.5.
2. Conectar el cable (**Fig. 19 ref. 1**) del sensor de ultrasonidos del grupo medidor anchura automático (**Fig. 19 ref. 2**) al conector preparado (**Fig. 19 ref. 3**).
3. Al final de la conexión, introducir los conectores en el bolsillo (**Fig. 19 ref. 4**) colocado en el marco de la equilibradora.

Fig. 19

**9.2.7 Montaje cárter de protección con el dispositivo láser "a las 12" (opcional)**

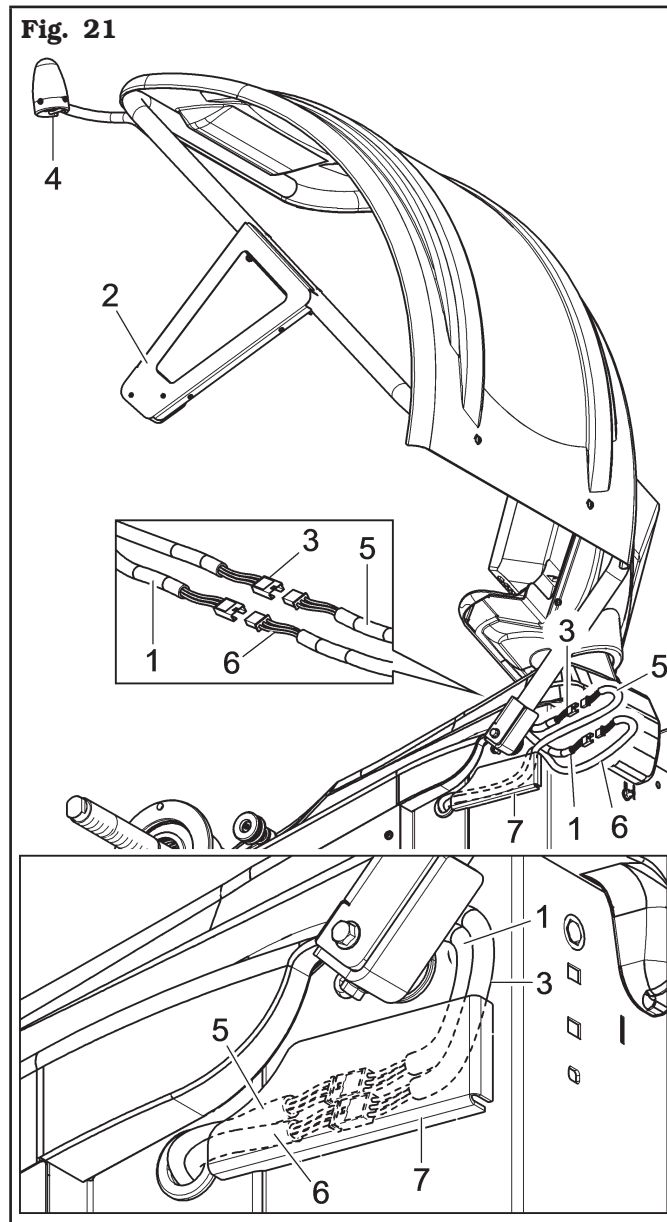
1. Montar el cárter de protección, completo con dispositivo láser "a las 12", como se describe en el párrafo 9.2.5.
2. Conectar el cable (**Fig. 20 ref. 1**) del dispositivo láser externo (**Fig. 20 ref. 2**) al conector provisto (**Fig. 20 ref. 3**).
3. Al final de la conexión, introducir los conectores en el bolsillo (**Fig. 20 ref. 4**) colocado en el marco de la equilibradora.

Fig. 20



9.2.8 Montaje cárter de protección con medidor de anchura automático y dispositivo láser "a las 12" (opcional)

1. Montar el cárter de protección, completo con medidor de anchura automático y dispositivo láser "a las 12", como se describe en el párrafo 9.2.5.
2. Conectar el cable (**Fig. 21 ref. 1**) del sensor ultrasónico del grupo medidor automático anchura (**Fig. 21 ref. 2**) y el cable (**Fig. 21 ref. 3**) del dispositivo láser externo (**Fig. 21 ref. 4**) a los conectores suministrados (**Fig. 21 ref. 5 y 6**).
3. Al final de la conexión, introducir los conectores en el bolsillo (**Fig. 20 ref. 7**) colocado en el marco de la equilibradora.



9.2.9 Compruebe el funcionamiento correcto del dispositivo láser "a las 12" (opcional)

Para comprobar el correcto funcionamiento del dispositivo láser "a las 12", proceda de la siguiente manera:

1. Monte una rueda para equilibrarla en el mandril.
2. Tomar las medidas de la rueda en modo DYN y haga el balanceo.



AL FINAL DEL BALANCEO SE ENCENDERÁ EL LÁSER COLOCADO EN EL CUBRERUEDA INDICANDO EL PUNTO DE APLICACIÓN DEL PESO EN EL LADO EXTERNO DE LA RUEDA.

3. Aplicar el peso de encastre, indicado por la máquina, en el lado externo de la rueda, en el punto indicado por el láser.
4. Presione el botón verde de reposicionamiento.



LA RUEDA SE REPOSICIONARÁ PARA LA APLICACIÓN DEL PESO DE ENCASTRE EN EL LADO INTERIOR DE LA RUEDA MISMA Y EL LÁSER SE ENCENDERÁ INDICANDO EL PUNTO PRECISO DE APLICACIÓN DEL PESO.

5. Aplicar el peso de encastre indicado por la máquina en el lado interno de la rueda en el punto indicado por el láser.
6. Vuelva a cerrar el cubrerueda y haga un nuevo balanceo.

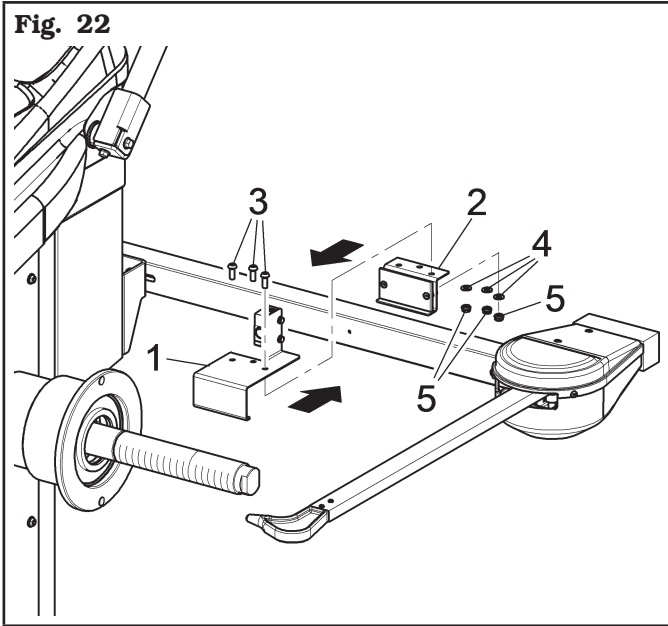


AL FINAL DEL LANZAMIENTO, SI LAS PALABRAS "OK-OK" APARECEN EN EL MONITOR, SIGNIFICA QUE EL LÁSER INDICA LA POSICIÓN CORRECTA. DE LO CONTRARIO, ES NECESARIO CONTACTAR CON LA ASISTENCIA TÉCNICA PARA UNA VERIFICACIÓN Y EVENTUAL CALIBRACIÓN DEL LÁSER.

9.2.10 Montaje Run-out ultrasonidos (opcional)

1. Montar la chapa soporte sensor de ultrasonidos (Fig. 22 ref. 1) a la brida (Fig. 22 ref. 2) utilizando los tornillos (Fig. 22 ref. 3), las arandelas (Fig. 22 ref. 4) y las tuercas (Fig. 22 ref. 5).

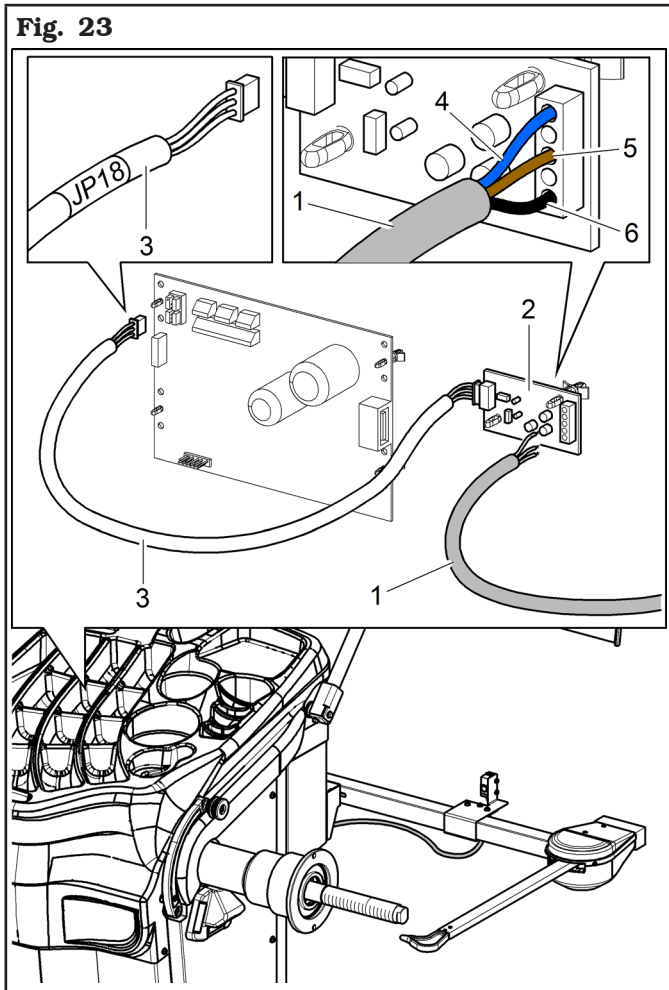
Fig. 22



2. Desmontar el tablero sobre la equilibradora.

3. Montar la tarjeta (Fig. 23 ref. 2).
4. Conectar el conector del cable del Run-out ultrasonidos (Fig. 23 ref. 1) a la tarjeta electrónica (Fig. 23 ref. 2), como indicado en la Fig. 23 (cable ref. 4 azul, cable ref. 5 marrón y cable ref. 6 negro). Conectar la tarjeta (Fig. 23 ref. 2) del Run-out ultrasonidos a la tarjeta principal equilibradora, utilizando el cable JP18 (Fig. 23 ref. 3) suministrado. Realizar la conexión como indicado en Fig. 23.

Fig. 23



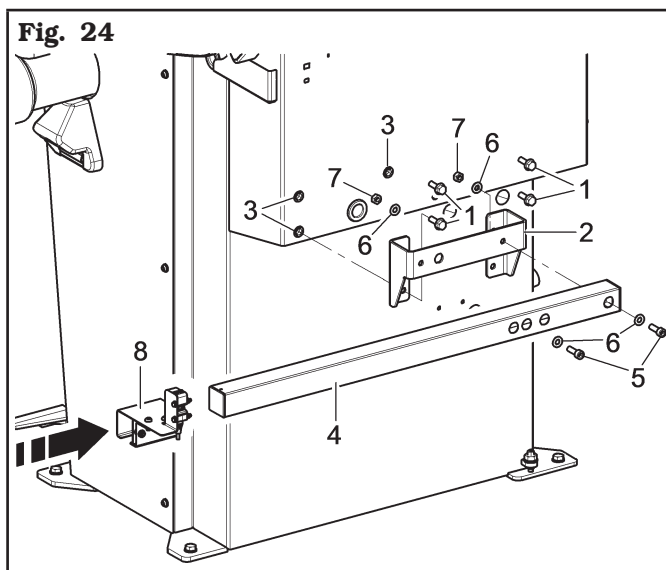
5. Fijar los cables con abrazaderas de manera que no obstaculicen el normal funcionamiento de la máquina.
6. Volver a montar el tablero sobre la equilibradora.



PARA LAS CONEXIONES, REFERIRSE A LOS ESQUEMAS ELÉCTRICOS.

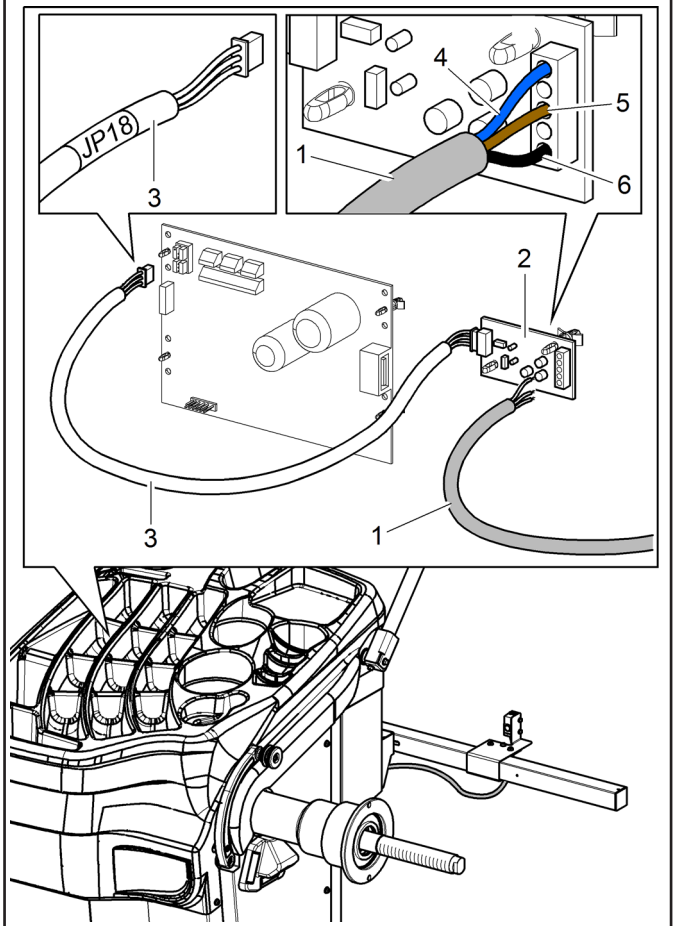
9.2.11 Montaje Run-out ultrasonidos con soporte (opcional)

1. Introducir los 4 tornillos (**Fig. 24 ref. 1**) en la brida del palpador (**Fig. 24 ref. 3**) y atornillarlos a los remaches fileteados (**Fig. 24 ref. 3**) colocados en el bastidor de la máquina. Bloquear el brazo del Run-out de ultrasonidos (**Fig. 24 ref. 4**) a la brida (**Fig. 24 ref. 2**) utilizando los 2 tornillos (**Fig. 24 ref. 5**) y las arandelas (**Fig. 24 ref. 6**). Bloquear los tornillos (**Fig. 24 ref. 5**) con las tuercas (**Fig. 24 ref. 7**) y las arandelas (**Fig. 24 ref. 6**).
2. Montar el Run-out de ultrasonidos (**Fig. 24 ref. 8**) como indicado en **Fig. 24**.



3. Desmontar el tablero sobre la equilibradora.

4. Montar la tarjeta (**Fig. 25 ref. 2**).
5. Conectar el conector del cable del Run-out ultrasonidos (**Fig. 25 ref. 1**) a la tarjeta electrónica (**Fig. 25 ref. 2**), como indicado en la **Fig. 25** (cable **ref. 4 azul**, cable **ref. 5 marrón** y cable **ref. 6 negro**). Conectar la tarjeta (**Fig. 25 ref. 2**) del Run-out ultrasonidos a la tarjeta principal equilibradora, utilizando el cable JP18 (**Fig. 25 ref. 3**) suministrado. Realizar la conexión como indicado en **Fig. 25**.

Fig. 25

6. Fijar los cables con abrazaderas de manera que no obstaculicen el normal funcionamiento de la máquina.
7. Volver a montar el tablero sobre la equilibradora.



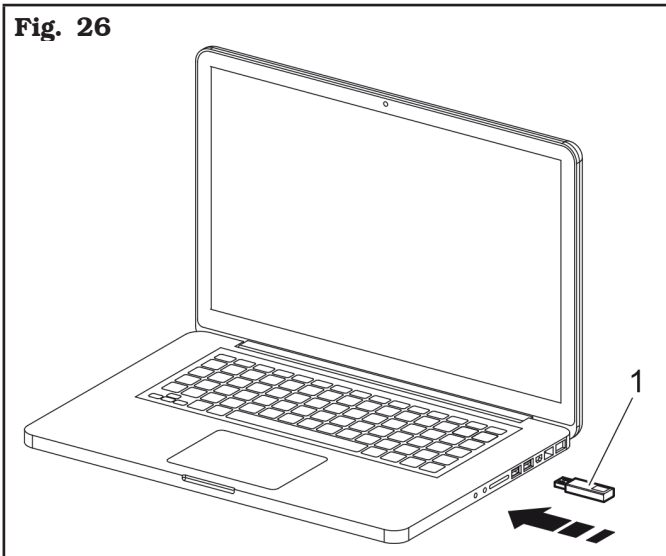
PARA LAS CONEXIONES, REFERIRSE A LOS ESQUEMAS ELÉCTRICOS.

9.2.12 Instalación del kit impresora (opcional)

Instalación del dispositivo Bluetooth sobre el PC

Insertar la llave bluetooth (**Fig. 26 ref. 1**) en un slot USB libre del ordenador personal (PC).

Fig. 26



NORMALMENTE LA INSTALACIÓN DEL DISPOSITIVO SÓLO REQUIERE QUE INSERTE EL DISPOSITIVO EN UNA RANURA USB LIBRE Y QUE ESPERE EL INCITADOR DE FIN DE LA INSTALACIÓN.

De hecho, para casi todos los sistemas operativos los drivers software de los dispositivos a instalar están incluidos en la instalación del sistema operativo mismo.



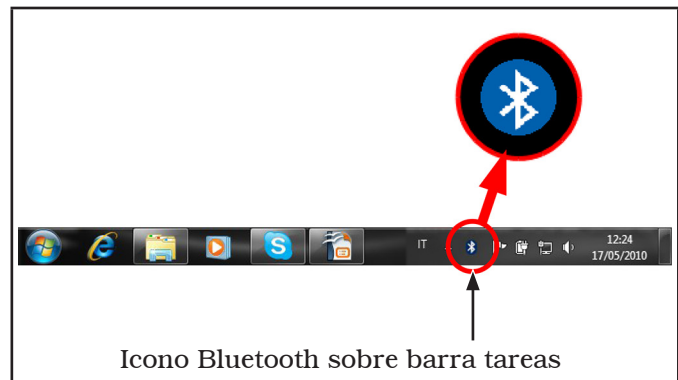
EN CASO DE QUE EL SISTEMA NO ESTÉ CAPAZ DE INSTALAR EL DISPOSITIVO EN MODALIDAD PLUG AND PLAY, DESCARGAR EL PROGRAMA DEL SITIO DE ASISTENCIA.

Independientemente de como fue instalado el dispositivo, se podría realizar una simple comprobación para asegurarse de que todo sea como esperado.

1. Antes de la instalación del dispositivo Bluetooth en el ordenador personal, no se encuentra ningún icono Bluetooth en la barra de tareas (ni en las escondidas).



2. Cuando se terminó la instalación del dispositivo, cuando está insertado, aparecerá el icono Bluetooth en la barra de tareas del ordenador personal.



3. En un segundo momento, el icono Bluetooth podría ser visible sólo en las aplicaciones escondidas de la barra: en todo caso la instalación del dispositivo terminó correctamente.



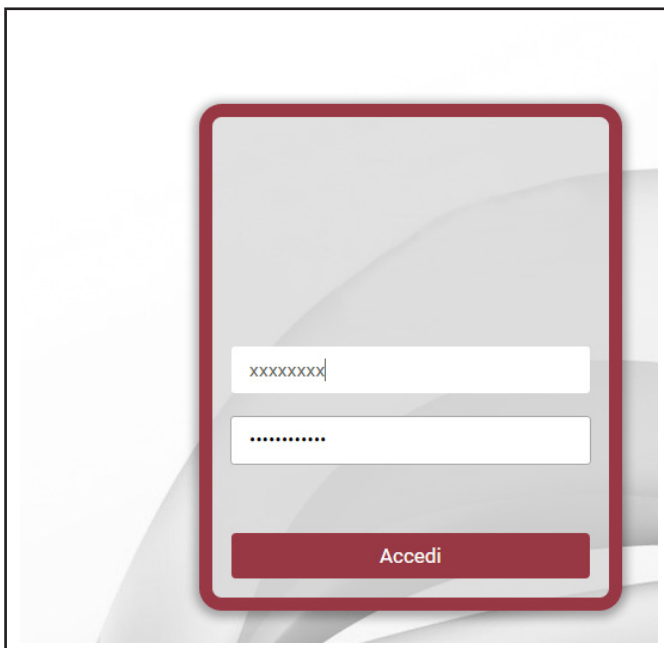
Instalación de BTRemotePrinter sobre el PC



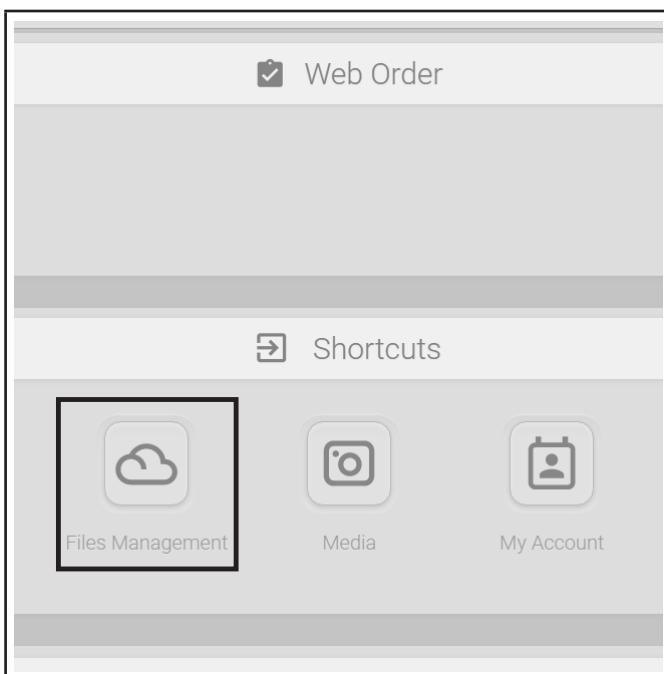
PARA INSTALAR EL PROGRAMA BTREMOTEPRINTER SIRVE ESTAR CONECTADOS A INTERNET.

Para instalar BTRemotePrinter seguir el procedimiento ilustrado después:

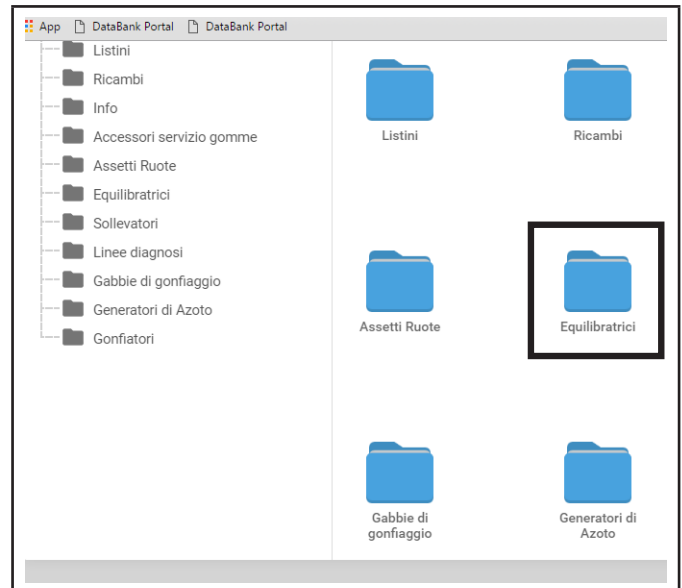
- de la página "Home" de "Group", clicar en "Soporte" para entrar en el sitio de Asistencia. En el monitor aparecerá la siguiente pantalla donde se puede introducir la contraseña de acceso y el nombre usuario:



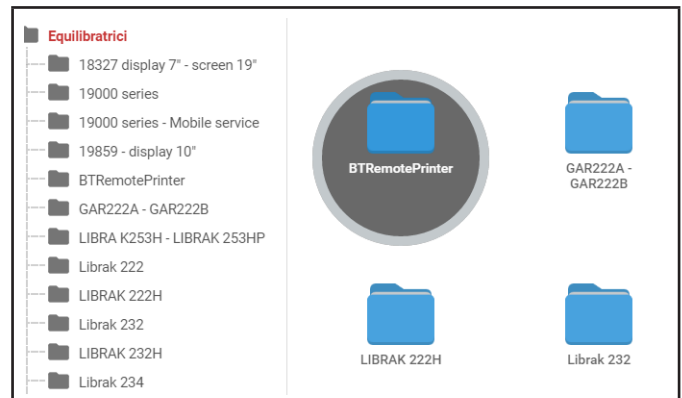
- Después de haber introducido el nombre usuario y su propia contraseña de acceso, se visualizará la siguiente pantalla:



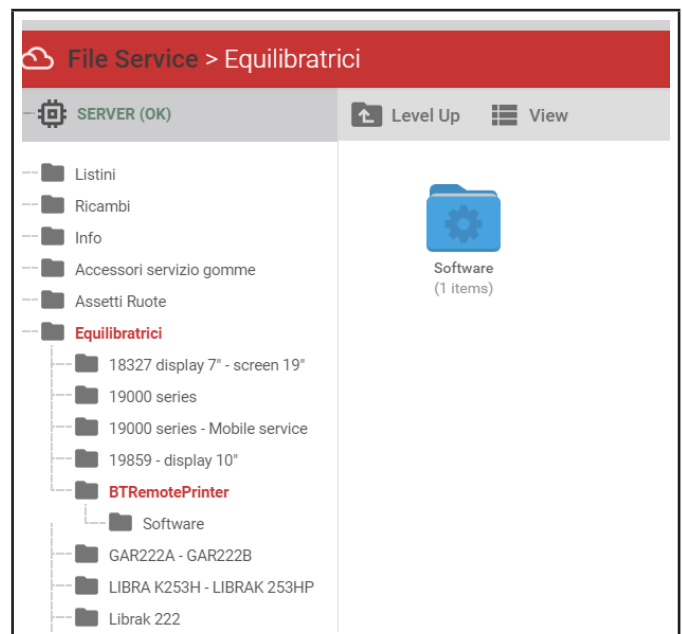
- Apretar el icono resaltado "Files Management" para entrar en la pantalla ilustrada después:



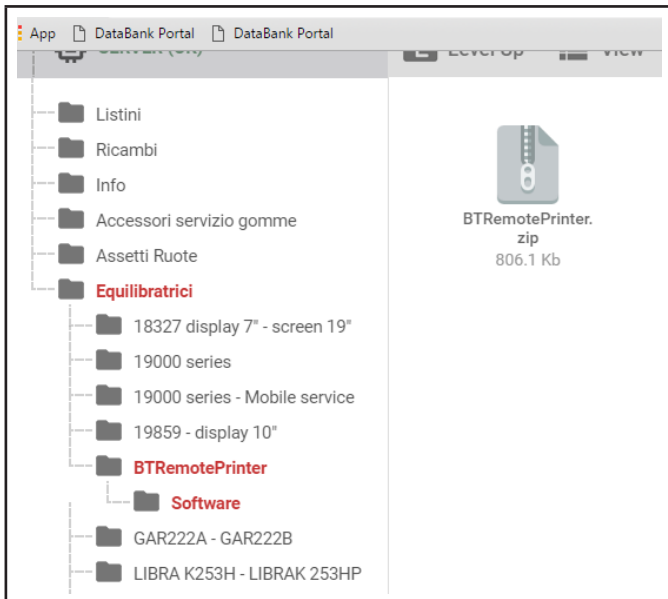
- Apretar el icono resaltado "Equilibradoras" para entrar en la pantalla ilustrada después:



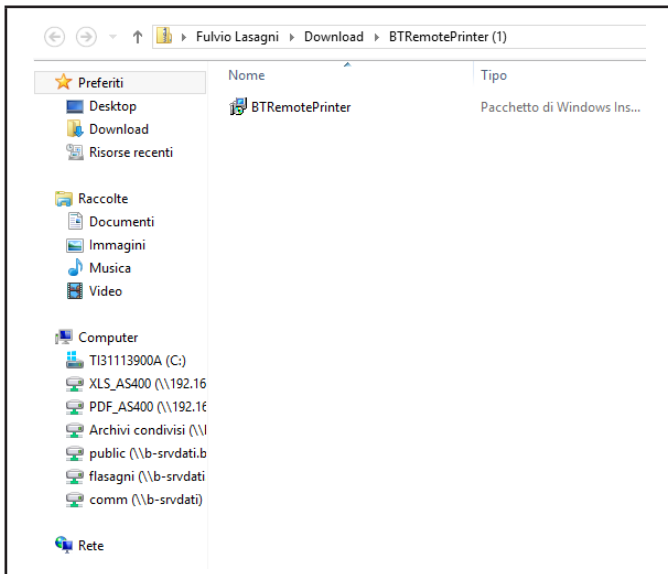
- Apretar el icono "BTRemotePrinter" para entrar en la pantalla ilustrada después:



- Apretar el icono “Software” para entrar en la pantalla ilustrada después:



- Apretar la carpeta “BTRemotePrinter.zip” para entrar en la pantalla ilustrada después:



- Instalar el programa cliqueando en “BTRemotePrinter”.

ATENCIÓN: DURANTE LA INSTALACIÓN PODRÍA APARECER LA SIGUIENTE PANTALLA DE SEÑAL:

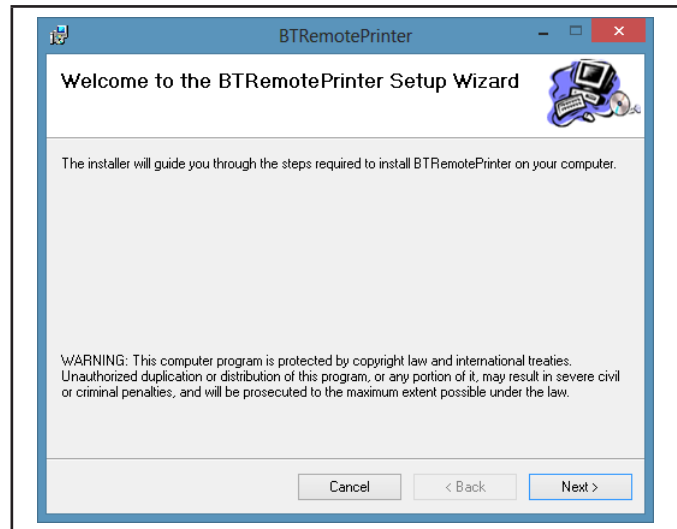
PC protegto da Windows

Windows SmartScreen ha impedito l'avvio di un'app non riconosciuta. L'esecuzione di tale app potrebbe costituire un rischio per il PC.
Ulteriori informazioni

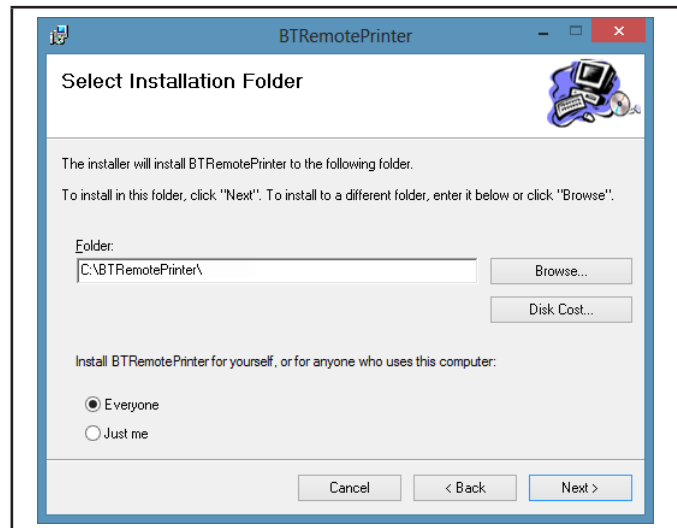


EN CASO QUE SE VERIFIQUE, CLIQUEAR EN “INFORMACIÓN ADICIONAL” Y EN LA PANTALLA SUCESIVA CLIQUEAR EN “EJECUTAR DE TODAS FORMAS”.

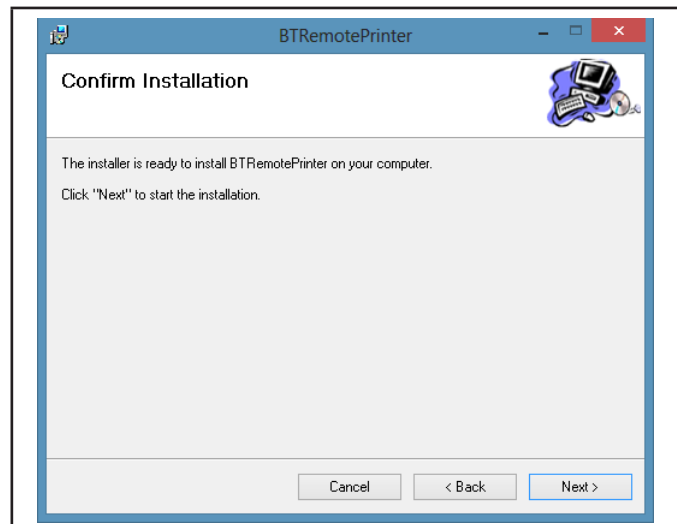
- Proceder con la instalación. Se visualizará la siguiente pantalla:



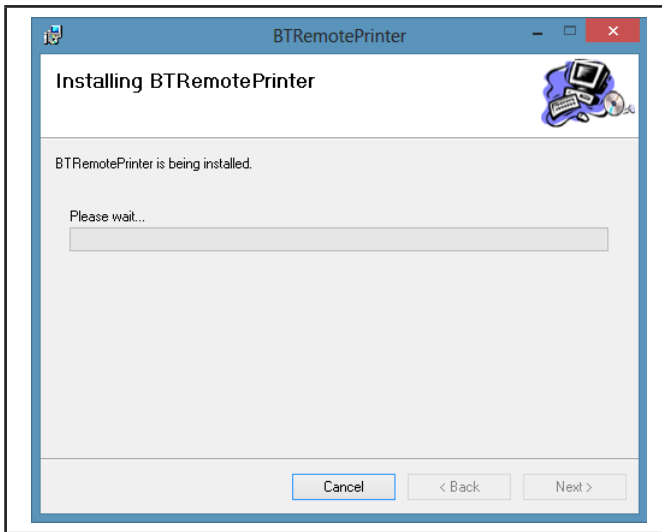
- Apretar “Next”. Se visualizará la siguiente pantalla:



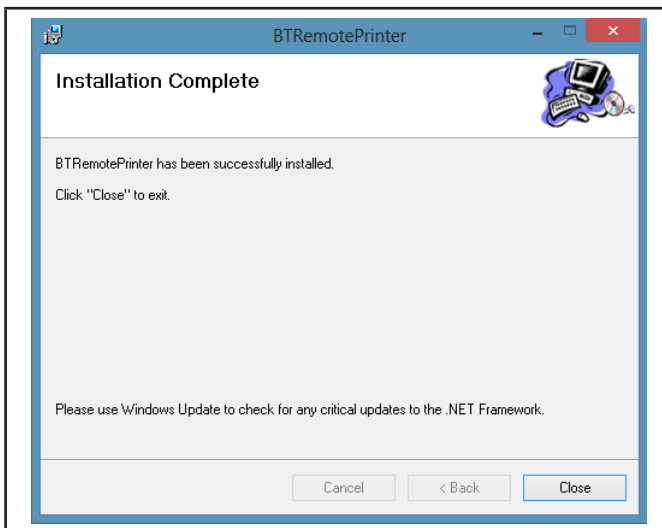
- Apretar “Next”. Se visualizará la siguiente pantalla:



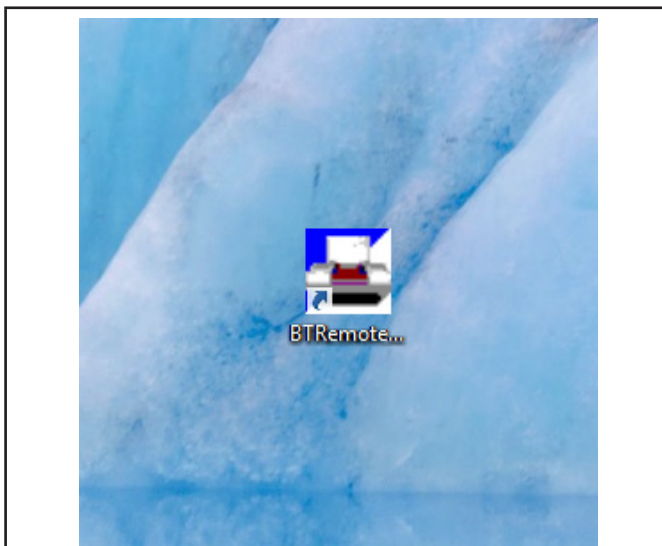
- Después de haber apretado la tecla “Next” otra vez, aparecerá la pantalla de instalación a continuación:



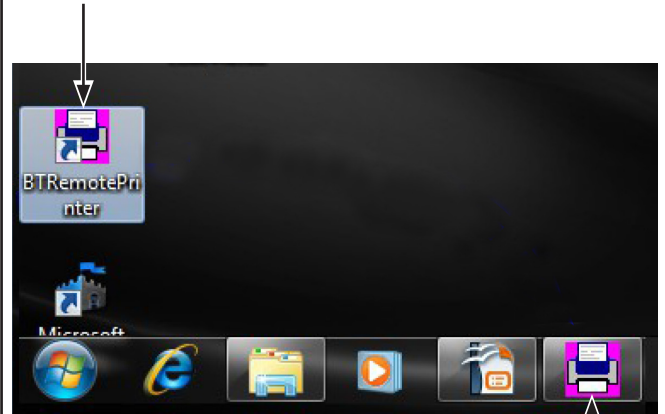
- Esperar el cumplimiento de la instalación. Al final apretar el pulsador “Close”.



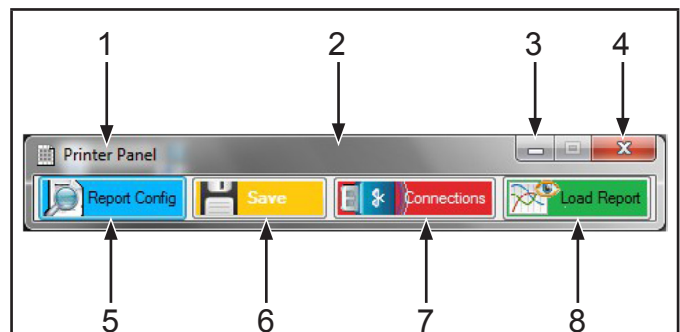
- El icono BTRemotePrinter se visualizará en su propio desktop del PC.



El software BTRemotePrinter se activa automáticamente cuando el PC se pone en marcha, pero es siempre posible ejecutar o terminar manualmente su ejecución.



Una vez ejecutado, el BTRemotePrinter pone su icono visible en la barra de tareas (Printer Panel).

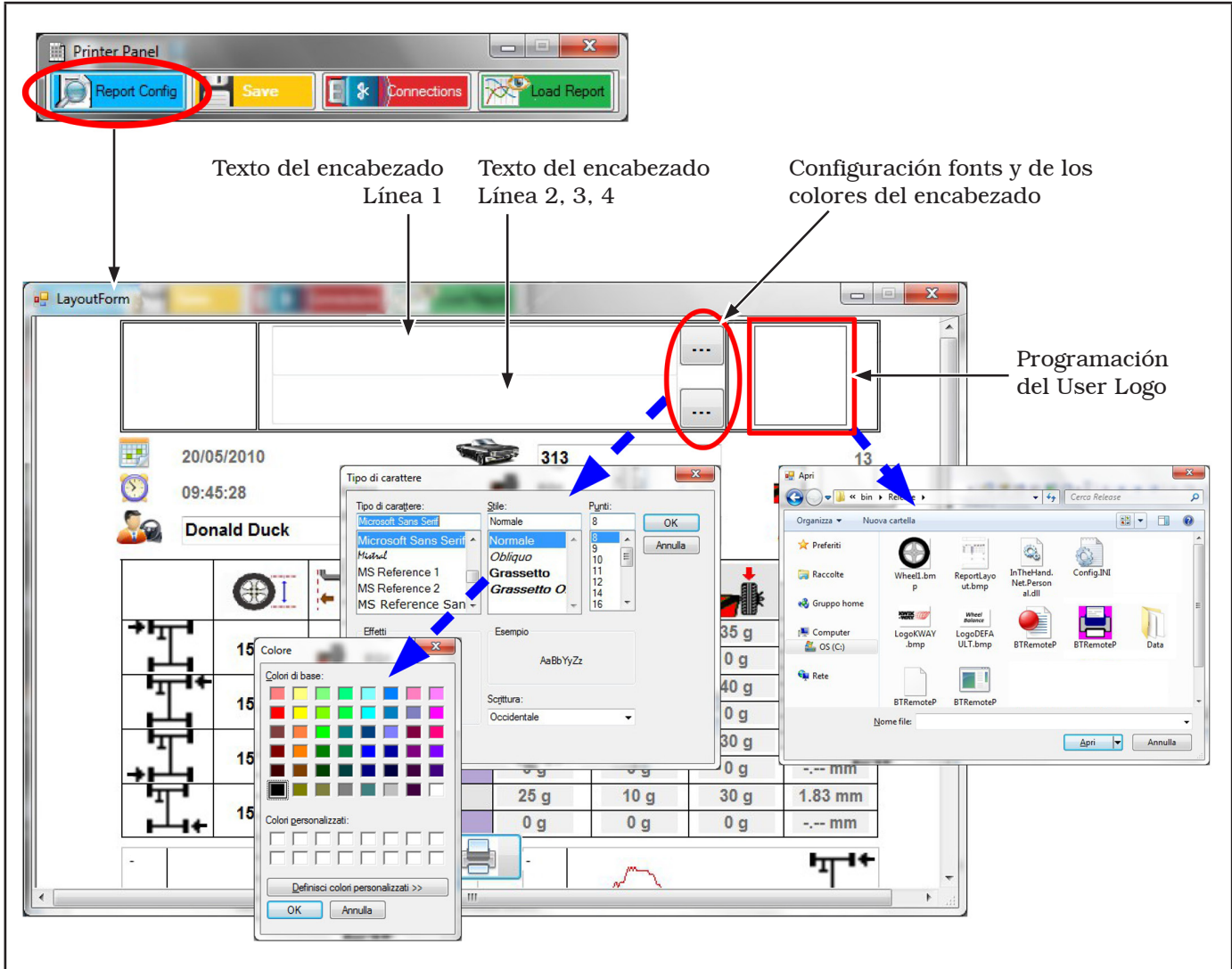


LEYENDA

- 1- Printer Panel se utiliza cuando se desea hacer operaciones como configuración del sistema o consulta de datos.
- 2- BTRemotePrinter tiene también una interfaz de cuatro pulsadores (Printer Panel) que se vuelve visible después de un clic sobre su propio icono en la barra de herramientas.
- 3- Minimizar
- 4- Cerrar
- 5- Personalización del layout de impresión
- 6- Guardar datos/configuración
- 7- Configuración de las conexiones Bluetooth
- 8- Consulta de datos

Personalización del layout de impresión desde PC

Apretar el pulsador "Report Config" para entrar en la pantalla de personalización del layout de impresión.



The image shows a screenshot of the printer software interface. At the top, the 'Printer Panel' window contains a 'Report Config' button circled in red. Below it, the 'LayoutForm' window displays a report layout with two header lines. Arrows point from the 'Report Config' button to the 'LayoutForm' window. The 'LayoutForm' window has two red boxes: one around the header area and another around a logo area. A 'Tipo di carattere' (Font) dialog box is open, showing 'Grassetto' and 'Grassetto O' options. A 'Colore' (Color) dialog box is also open, showing a color palette. A file explorer window is open, showing a folder named 'bin' with files like 'ReportLayout.bmp' and 'Config.INI'. Labels with arrows point to these elements: 'Report Config', 'Save', 'Connections', 'Load Report', 'Texto del encabezado Línea 1', 'Texto del encabezado Línea 2, 3, 4', 'Configuración fonts y de los colores del encabezado', and 'Programación del User Logo'.

Una vez configurado, el Layout podría presentarse así:

Al término cerrar la página de configuración y guardarla.

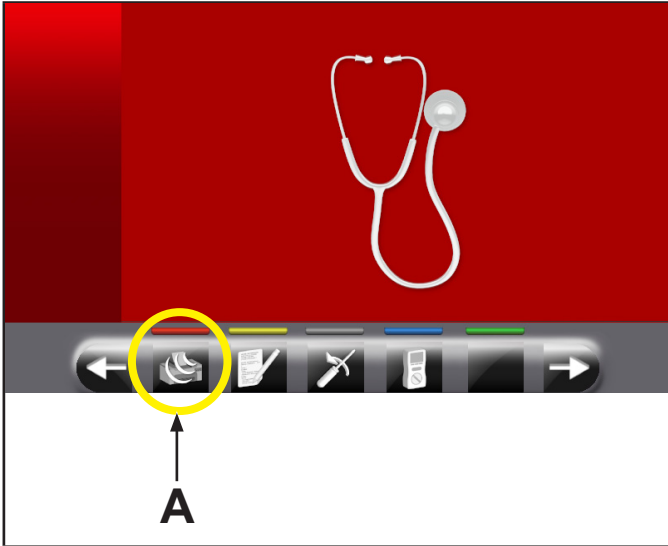
	DIN123						
→	15 "	6.5 "	Start	15 g	25 g	35 g	1.34 mm
			Stop	0 g	0 g	0 g	-. mm
←	15 "	6.5 "	Start	20 g	25 g	40 g	1.96 mm
			Stop	0 g	0 g	0 g	-. mm
→	15 "	6.5 "	Start	25 g	15 g	30 g	1.55 mm
			Stop	0 g	0 g	0 g	-. mm
←	15 "	6.5 "	Start	25 g	10 g	30 g	1.83 mm
			Stop	0 g	0 g	0 g	-. mm

De ese momento todas las impresiones sucesivas aparecerán con el encabezado guardado.

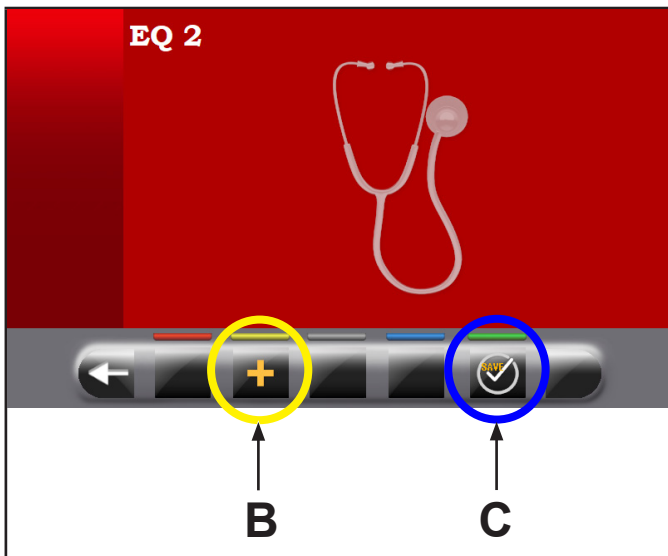
Eventualmente, antes de guardar, a través la tecla de Print es posible ejecutar una o más pruebas de impresión.

Configuración de la red

En el menú de asistencia de la equilibradora, apretar **“Configuración impresora” (A)**.



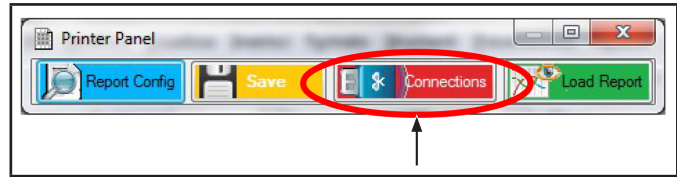
Luego elegir el identificador (nombre) de la equilibradora [EQ1..EQ9] apretando el pulsador **“+” (B)**.



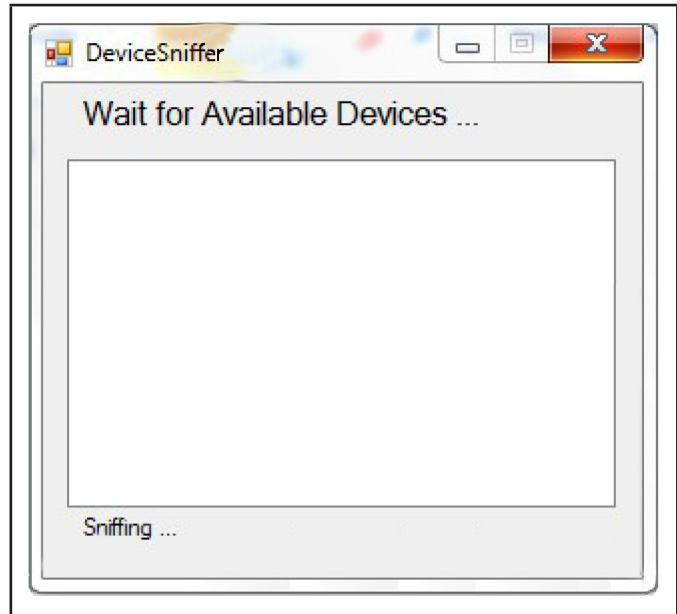
Al final apretar la tecla OK (C) que pone la máquina en modo “Espera conexión con PC” (véase pantalla siguiente).



Ahora pasar al **PC** y ejecutar la búsqueda de las máquinas que pueden ser conectadas:

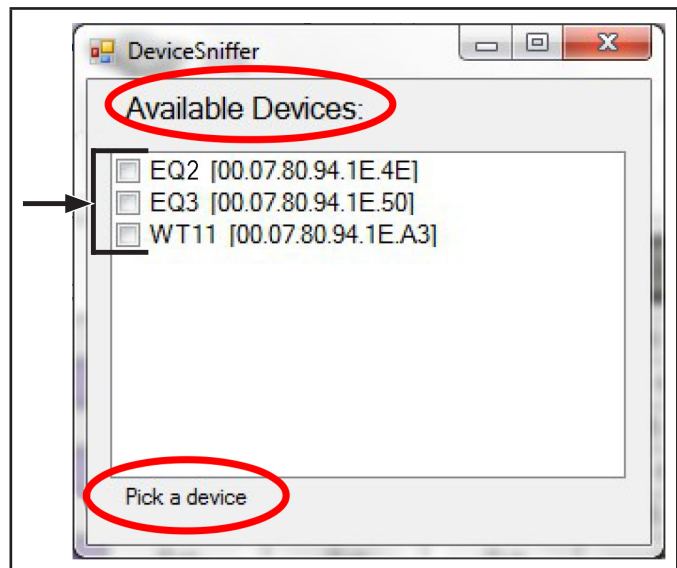


Apretar la tecla **“Connections”** para abrir la pantalla de los dispositivos disponibles ilustrada a continuación.

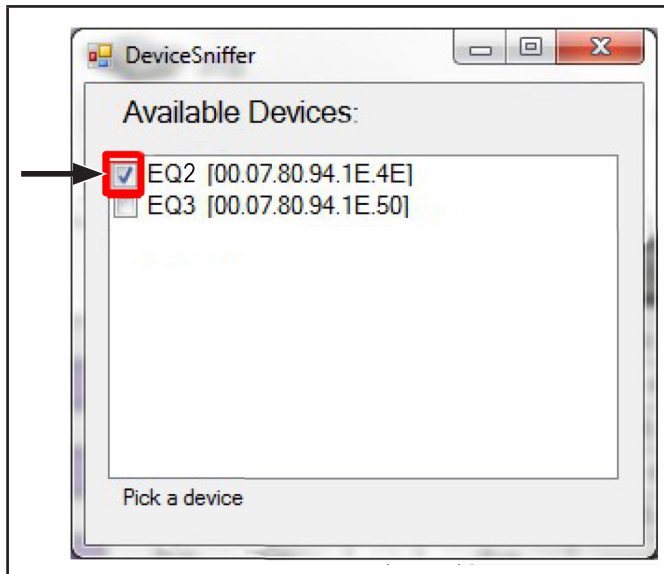


Esperar algunos segundos...

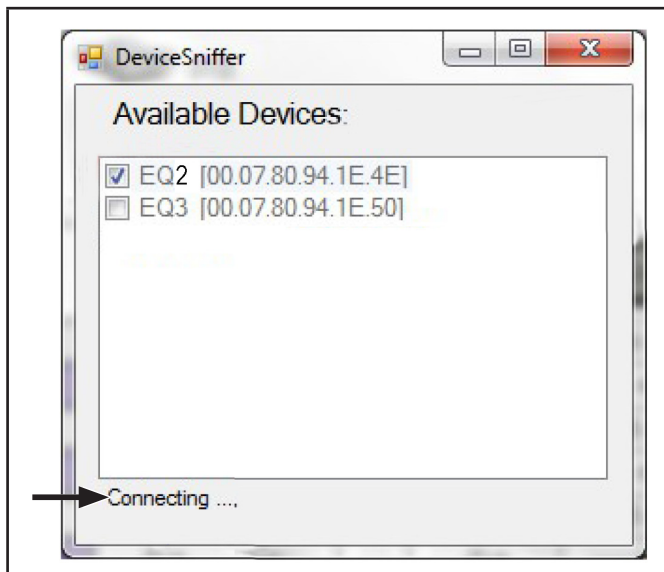
Al final el sistema expone la lista de los dispositivos encontrados que pueden ser conectados: entre ellos hay algunos que ya pueden ser conectados.



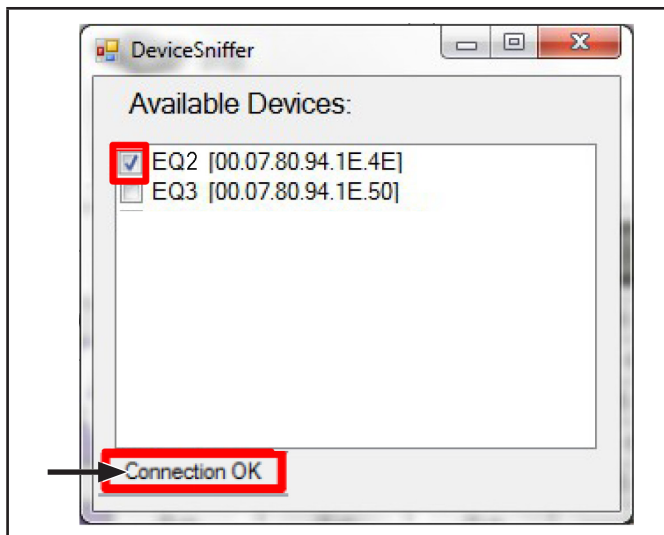
Seleccionar el dispositivo a conectar o añadir entre los propuestos.



Esperar la conexión...



Confirmación de conexión realizada.

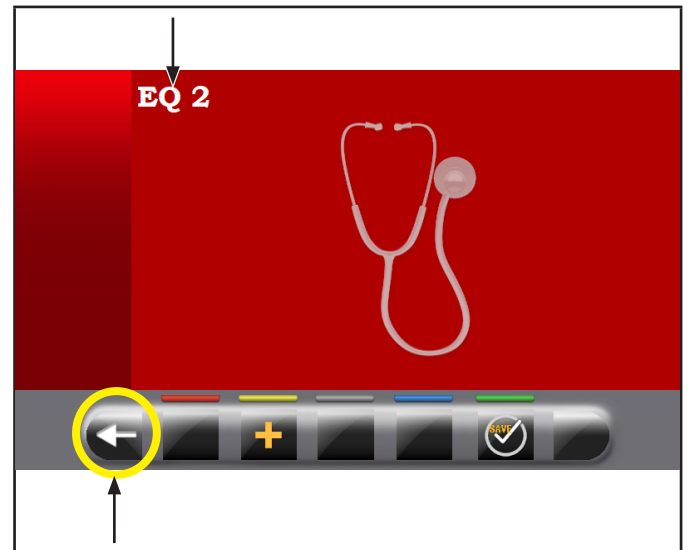


Al final guardar la configuración apretando "Save".



Esperar que también la máquina termine la configuración.

Al final salir del menú de Configuración Impresora.



En el monitor aparecerá la siguiente pantalla:



Cumplimiento, impresión y almacenamiento datos de PC

El report aparece completo de casi todos los campos previstos:

Nombre equilibradora

Hora

Fecha

Placa Vehículo (podría ser incompleta o faltar)

Datos de equilibrado

Número progresivo

LayoutForm

Mario Rossi Gomme S.r.l.c.

Via Verdi 1 Bianco

20/05/2010

19:11:03

82E J77

31A12

AA0313AA

13

EQ1

U1

			DIN123				
	15 "	6.5 "	Start	15 g	25 g	35 g	1.34 mm
			Stop	0 g	0 g	0 g	--- mm
	15 "	6.5 "	Start	20 g	25 g	40 g	1.96 mm
			Stop	0 g	0 g	0 g	--- mm
	15 "	6.5 "	Start	25 g	15 g	30 g	1.55 mm
			Stop	0 g	0 g	0 g	--- mm
	15 "	6.5 "	Start	25 g	10 g	30 g	1.83 mm
			Stop	0 g	0 g	0 g	--- mm

Gráficos de equilibrado

Numero usuario

Completar los campos vacíos o incompletos:

Nombre cliente Km/Millas recorridos Placa vehículo Modelo vehículo

0123 456789

20/05/2010

16:57

Donald Duck

313

AA0313AA

313313

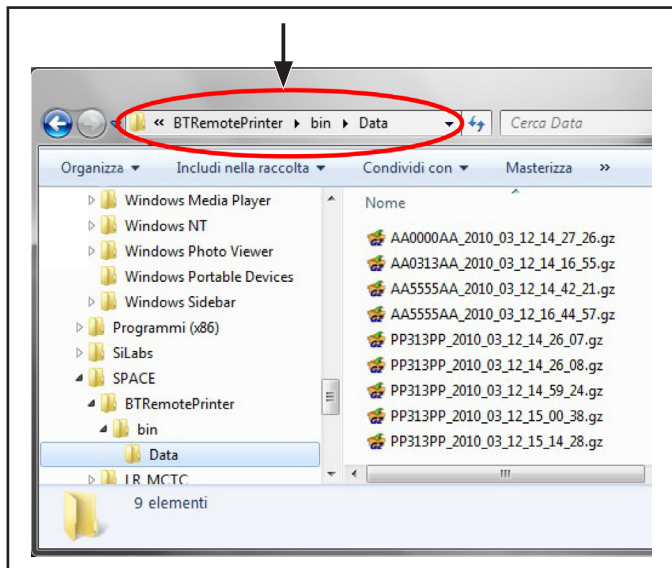
			DIN123				
	15"	6.5"	Start	15 g	25 g	35 g	1.34 mm
			Stop	0 g	0 g	0 g	-- mm
	15"	6.5"	Start	20 g	25 g	40 g	1.96 mm
			Stop	0 g	0 g	0 g	-- mm
	15"	6.5"	Start	25 g	15 g	30 g	1.55 mm
			Stop	0 g	0 g	0 g	-- mm
	15"	6.5"	Start	25 g	10 g	30 g	1.83 mm
			Stop	0 g	0 g	0 g	-- mm

Nota: Questa è una nota.

Al final imprimir el report.
El almacenamiento de datos ocurre de todas formas al cierre de la ventana.

Consulta de los datos del PC

Los datos de cada impresión se guardan en archivos individuales que, por defecto se encuentran en la subcarpeta Data.



Estos archivos tienen la extensión “.gz” y se denominan con el número de matrícula del vehículo introducido y con la fecha de creación del report según un formato fijo:

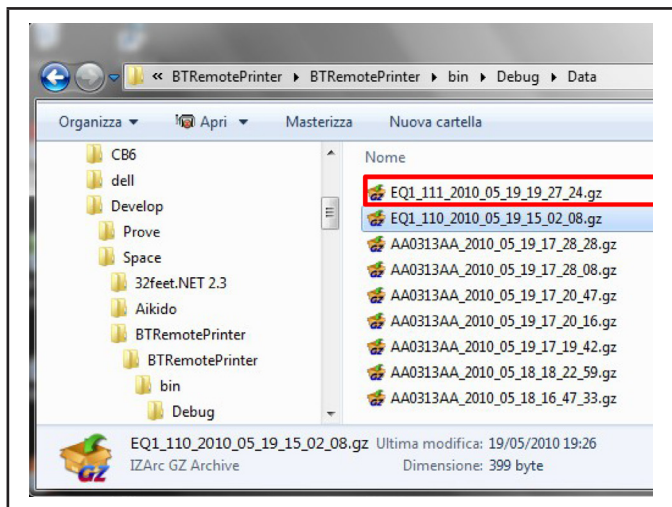
“placa_año_mes_día_hora_minuto_segundo.gz”

Por ejemplo, el primer archivo de la lista tiene el nombre: AA0000AA_2010_03_12_14_27_26.gz

Pues:

Placa del vehículo= AA0000AA

Fecha del report= 14/03/2010 horas 14:27:26



No obstante, si no hay el número de placa, el sistema llama los archivos conectando las siguientes informaciones:

“Nombre equilibradora_NúmeroProgresivo_año_mes_día_hora_minuto_segundo.gz”

Por ejemplo, el primer archivo de la lista tiene el nombre: EQ1_111_2010_05_19_19_27_24.gz

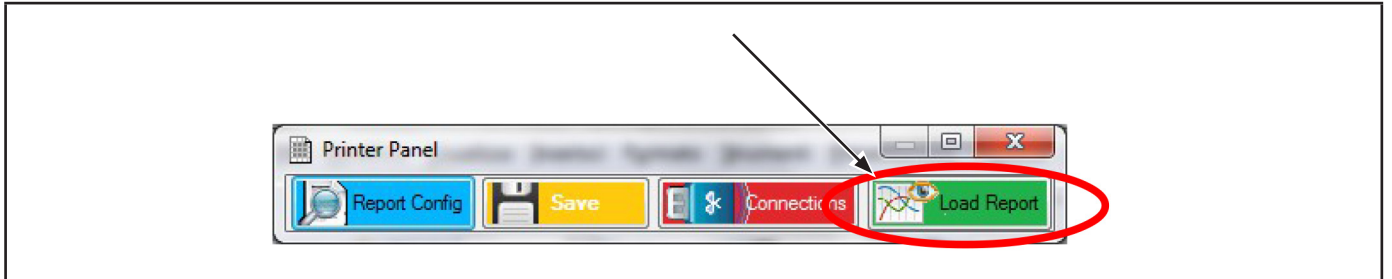
Pues:

Dispositivo= EQ1, Número Progresivo= 111

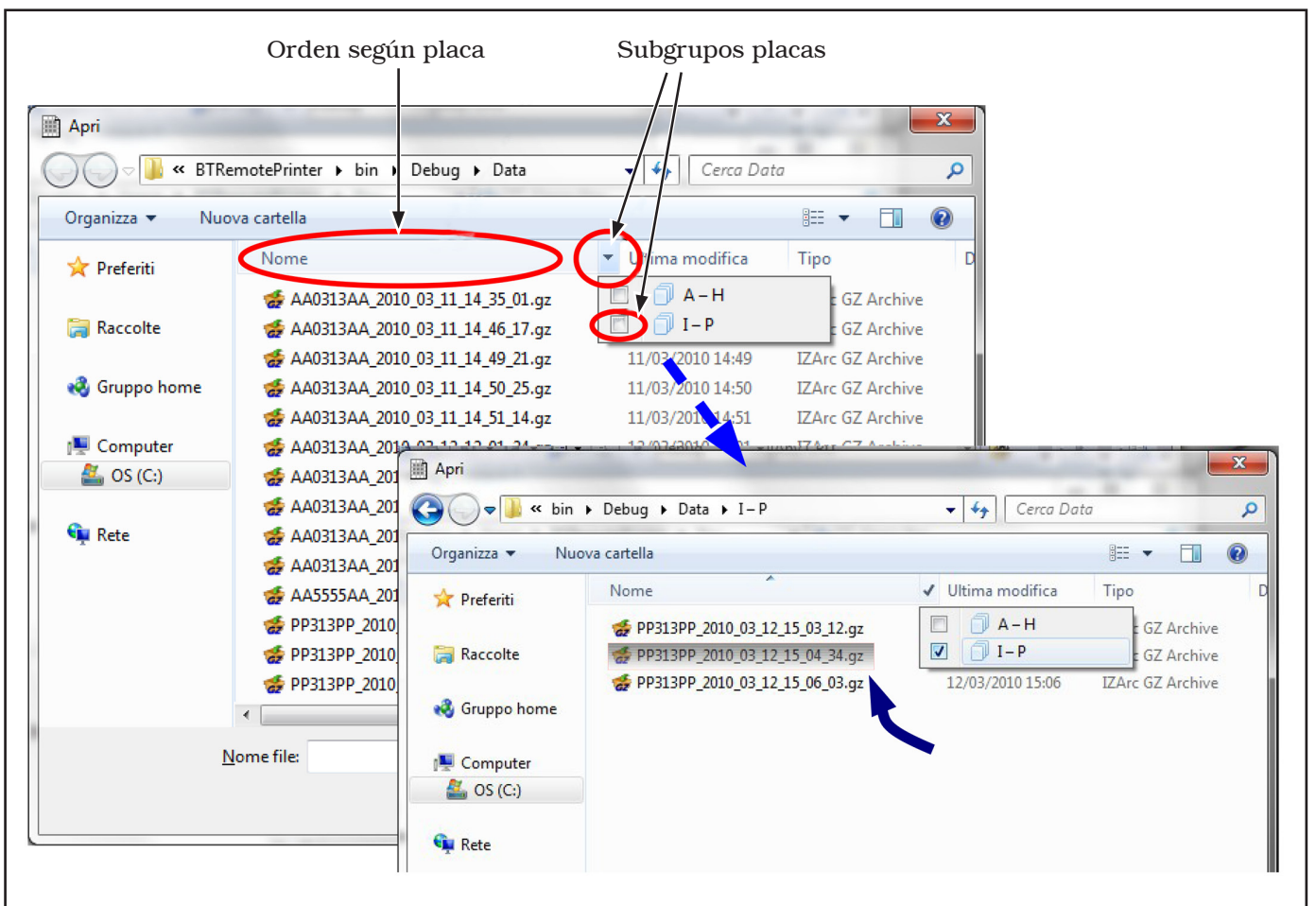
Fecha del report= 19/05/2010 horas 19:27:24

Selección datos para placa del PC

Apretar el pulsador “**Load Report**”.

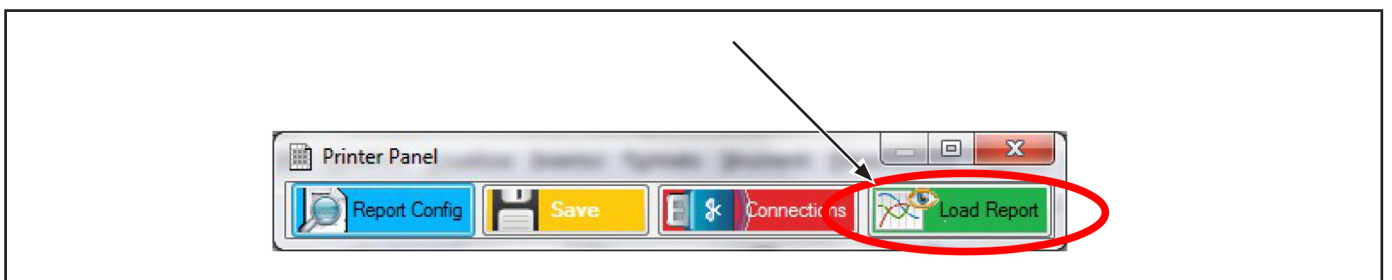


Se abrirá la siguiente pantalla:



Selección datos para placa + fecha del PC

Apretar el pulsador “**Load Report**”.



Se abrirá la siguiente pantalla:

Orden según placa

Orden según fecha

Periodos limitados

En todo caso cuando se hizo la selección, el archivo de datos se visualiza en la manera usual:

LayoutForm

Via di qua
 Tel. 0123-456789

12/03/2010
 15:03:39

82E J77 AA5555AA

	15"	6.5"	Start	25g	25g	25g	2.5
			Stop	3g	3g	25g	--
	15"	6.5"	Start	30g	50g	25g	.5
			Stop	1g	4g	25g	--
	15.5"	7"	Start	25g	35g	25g	5.1
			Stop	5g	1g	25g	--
	15.5"	7"	Start	45g	10g	25g	3.2
			Stop	2g	3g	25g	--

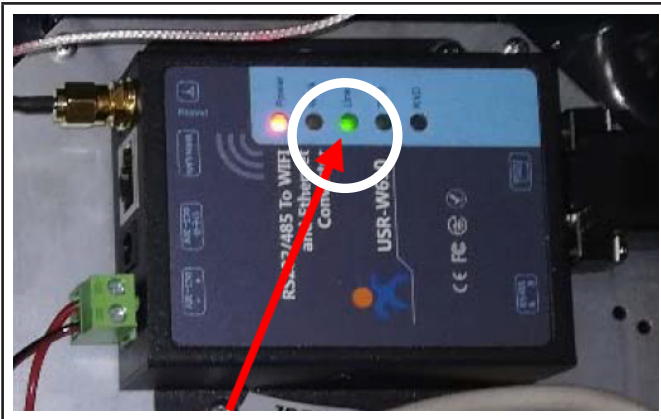
123

9.2.13 Configuración del servicio TEq-Link (estándar en algunos modelos)

Los equilibradoras predispuestas deben estar conectadas a la red WIFI del taller. Es posible configurar el WIFI mediante la búsqueda de redes WIFI, a través de un PC de servicio.



ATENCIÓN: AL FINAL DE LA CONEXIÓN AL WIFI DEL TALLER, VERIFIQUE LA CONEXIÓN REAL ASEGURÁNDOSE DE QUE EL LED VERDE "LINK" (VER FIGURA A CONTINUACIÓN) SE ENCIENDA EN EL CONVERTIDOR RS232/WIFI DENTRO DEL KIT.



Es suficiente que la propia PC tenga acceso a WI-FI y un navegador de Internet.

Siga las instrucciones a continuación para configurar el WIFI.

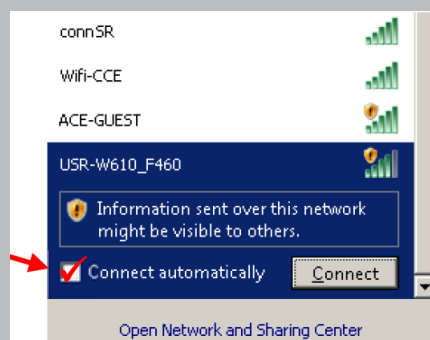
- Conecte la PC al SSID WiFi predeterminado del dispositivo convertidor RS232/WiFi: **"USR-W610_****"**



LOS ÚLTIMOS 4 CARACTERES SON DIFERENTES PARA CADA DISPOSITIVO.



SIEMPRE MARQUE ✓ EN "CONECTAR AUTOMÁTICAMENTE" ANTES DE HACER CLIC EN EL BOTÓN "CONNECT".



SI NO SE ENCUENTRA LA RED WIFI "USR-W610_**", PUEDE QUE SEA NECESARIO "REINICIAR" EL DISPOSITIVO CONVERTIDOR RS232/WIFI (USRW610) DENTRO DEL KIT. EL BOTÓN DE REINICIO SE ENCUENTRA DEBAJO DEL CONECTOR DE LA ANTENA (VEA LA FIGURA A CONTINUACIÓN)**

Mantenga pulsado durante al menos 10 seg. con un objeto puntiagudo para reiniciar el USR-W610



- Escriba la URL en la barra de direcciones del navegador de Internet: **10.10.100.254** cuando aparezca la ventana de autenticación, ingrese ID → **admin** y Password → **admin**.

Authentication Required

http://10.10.100.254 requires a username and password.
Your connection to this site is not secure

User Name:

Password:

Log In

Cancel

- En el punto **1F WI-FI Settings** de la opción “**Quick Configure**”, establezca como se indica:

Mode = **STA Mode**

Quick Configure

1F [WI-FI Setting](#) **【Modify】**

WiFi Mode

Mode: STA Mode

STA Interface Parameters

AP's SSID: WORKSHOP Search

MAC Address (Optional):

Security Mode: OPEN

Encryption Type: NONE

Apply Cancel

2F [Ethernet Ports Setting](#) **【Modify】**

3F [Uart Setting](#) **【Modify】**

- Haga clic en **Search** para buscar la red WIFI: se abre la ventana que se muestra a continuación.

M2M Web Server - Google Chrome

Not secure | 10.10.100.254/EN/site_survey.html

Site Survey

	SSID	BSSID	RSSI	Channel	Encryption	Authentication	Network Type
<input type="radio"/>	Wifi-NNC GUEST	00:42:68:ca:e5:01	100%	1	NONE	OPEN	Infrastructure
<input type="radio"/>	Wifi-Corporate	00:42:68:ca:e5:00	100%	1	AES	WPA2PSK	Infrastructure
<input type="radio"/>	PACEK	00:42:68:ca:e5:02	100%	1	AES	WPA2PSK	Infrastructure
<input checked="" type="radio"/>	WORKSHOP	00:42:68:ca:e4:60	100%	1	AES	WPA2PSK	Infrastructure

Apply Refresh

- Seleccione la red WIFI correcta (en el ejemplo "WORKSHOP") y haga clic en “**Apply**”.

Quick Configure

1F [WI-FI Setting](#) **【Modify】**

WiFi Mode

Mode: STA Mode

STA Interface Parameters

AP's SSID: WORKSHOP Search

MAC Address (Optional):

Security Mode: WPA2PSK

Encryption Type: AES

Key: 123PASSWORD

Apply Cancel

2F [Ethernet Ports Setting](#) **【Modify】**

3F [Uart Setting](#) **【Modify】**

4F [Network Setting](#) **【Modify】**

- Introduzca la Contraseña de la red WIFI (en el ejemplo 123PASSWORD) y haga clic en “**Apply**”.

- En la opción “**Application Setting**”, configure como se indica:

Network A Setting

Mode	Server
Protocol	TCP
Port	9899
Server Address	10.10.100.100
MAX TCP Num. (1-24)	24
TCP Time out (MAX 600 s)	0
TCP connection password authentication	Disable

Socket B Setting

Open the SocketB function	on
Protocol	TCP
Port	18899
Server Address	10.10.100.100
TCPB Time out (MAX 600 s)	0

Apply Cancel

Ingrese el número de Puerto **9899** y haga clic en "Apply"

- En el punto **3F Uart Settings** de la opción “**Quick configure**”, establezca como se indica:

Quick Configure

1F WI-FI Setting [\[Modify\]](#)

2F Ethernet Ports Setting [\[Modify\]](#)

3F Uart Setting [\[Modify\]](#)

Data Transfer Mode

Mode	Transparent Mode
------	------------------

Uart Setting

Baudrate	115200
Data Bits	8
Parity	None
Stop	1
Flow control	Disable
485 mode	Disable
Baudrate adaptive (RFC2117)	Enable

Apply Cancel

Baudrate = **115200**

485 mode = **Disable**

Cuando termine haga clic en "Apply"

- En el punto **5F Device Management** de la opción “**Quick configure**”, apriete “Restart”:

Haga clic en “**Restart**” y espere unos momentos. Se enciende el LED verde "Link" del dispositivo USR-W610

- "REBOOTING" sigue mostrándose en la PC, sin embargo, cierre el navegador de Internet.

La conexión al WIFI está completa, realice el procedimiento “Discover” del “TEq-Link Web Manager” o espere la conexión automática (el PC server TEq-Link realiza una búsqueda automática de equipos en la red cada 5 minutos).

El procedimiento “Discover” del “TEq-Link Web Manager” es el mismo que se describe en el capítulo 8.4 del manual de TEq-Link, código M03211, disponible en el sitio de soporte técnico. Consulte el manual de TEq-Link para el uso del "TEq-Link Web Manager" para administrar la equilibradora, capítulo "Uso del TEq-Link Web Manager para administrar las equilibradoras".

10.0 EMPALME ELÉCTRICO



CUALQUIERA OPERACIÓN DE TIPO ELÉCTRICO DEBE SER EFECTUADA POR PERSONAL TÉCNICO DEBIDAMENTE CUALIFICADO.



ANTES DE CONECTAR LA MÁQUINA CONTROLAR ATENTAMENTE:

- **QUE LAS CARACTERÍSTICAS DE LA LÍNEA ELÉCTRICA CORRESPONDAN A LOS REQUISITOS DE LA MÁQUINA INDICADOS EN LA RELATIVA PLACA DE DATOS;**
- **QUE TODOS LOS COMPONENTES DE LA LÍNEA ELÉCTRICA SE ENCUENTREN EN BUEN ESTADO;**
- **QUE LA LÍNEA DE PUESTA A TIERRA HAYA SIDO PRE-DISPUESTA Y DISPONGA DE ADECUADAS DIMENSIONES (SECCIÓN MAYOR O IGUAL A LA MÁXIMA SECCIÓN DE LOS CABLES DE ALIMENTACIÓN);**
- **QUE EL EQUIPO ELÉCTRICO DISPONGA DE SALVAVIDAS CON PROTECCIÓN DIFERENCIADA CALIBRADA A 30 mA.**

Para conectar la máquina a la red introducir el enchufe tripolar (230 V 1 Fase), que se suministra en dotación. En el supuesto de que el enchufe que se suministra en dotación no sea adecuado para la toma de pared, colocar en la máquina un enchufe adecuado, de conformidad con lo dispuesto por las leyes locales y las normas y reglamentos vigentes. Dicha operación debe ser realizada por personal experto y calificado.



APLICAR AL CABLE DE LA MÁQUINA UN ENCHUFE CONFORME A LAS NORMAS QUITADAS ANTERIORMENTE (EL CONDUCTOR DE PROTECCIÓN ES DE COLOR AMARILLO/VERDE Y JAMÁS DEBE EMPALMARSE A UNA DE LAS FASES).



EL EQUIPO ELÉCTRICO DE ALIMENTACIÓN DEBE SER ADECUADO A LOS DATOS DE ABSORCIÓN ESPECIFICADOS EN EL PRESENTE MANUAL Y DEBE GARANTIZAR UNA CAÍDA DE TENSIÓN EN PLENA CARGA INFERIOR AL 4% (10% EN FASE DE ENCENDIDO) DEL VALOR NOMINAL.



LA INOBSERVANCIA DE LAS INSTRUCCIONES MENCIONADAS ANTERIORMENTE ORIGINA LA INMEDIATA PERDIDA DE VALIDEZ DE LA GARANTÍA.

10.1 Controles eléctricos



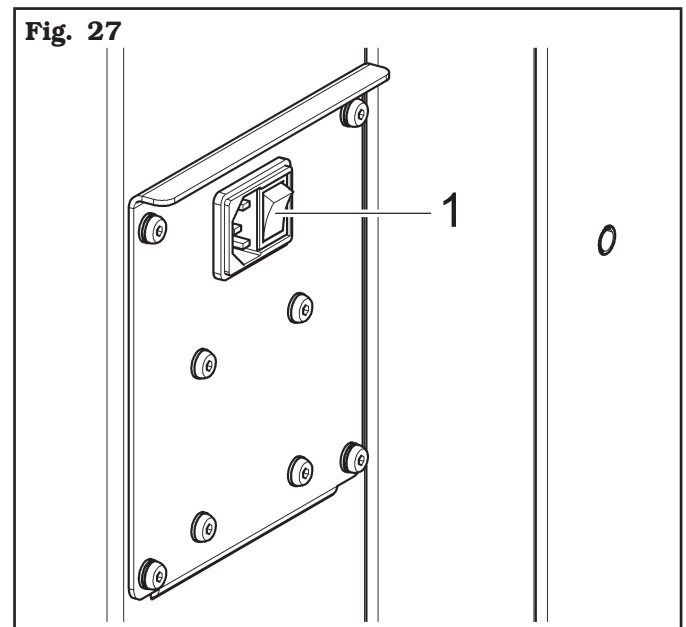
ANTES DE LA PUESTA EN MARCHA DE LA EQUILBRADORA ES NECESARIO CONOCER LA POSICIÓN Y LA MODALIDAD DE FUNCIONAMIENTO DE TODOS LOS ELEMENTOS DE MANDO Y COMPROBAR SU EFICACIA (A TAL FIN CONSULTAR EL PÁRRAFO DE LOS MANDOS).



VERIFICAR CADA DÍA, ANTES DE INICIAR A UTILIZAR LA MÁQUINA, EL CORRECTO FUNCIONAMIENTO DE LOS MANDOS CON ACCIÓN CONTINUADA.

Una vez efectuada la conexión toma/enchufe, accionar la máquina mediante el interruptor general (**Fig. 27** ref. 1).

Fig. 27



11.0 EMPALME NEUMÁTICO

En los modelos con mandril neumático



CUALQUIERA OPERACIÓN DE TIPO NEUMÁTICO DEBE SER EFECTUADA POR PERSONAL TÉCNICO DEBIDAMENTE CUALIFICADO.

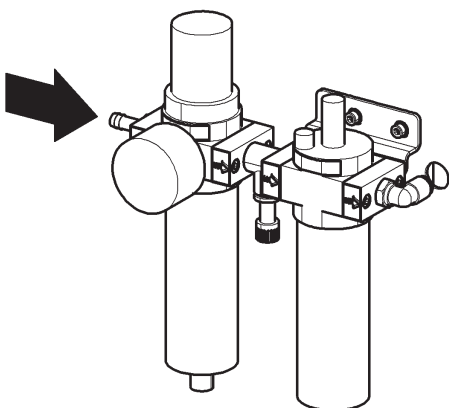


EN CASO DE UNA INTERRUPCIÓN IMPREVISTA DE LA ALIMENTACIÓN, Y/O ANTES DE CADA CONEXIÓN NEUMÁTICA, COLOQUE LOS PEDALES EN POSICIÓN NEUTRAL.

Conectar la equilibradora con el sistema de aire comprimido del establecimiento con la respectiva conexión colocada en la parte trasera de la máquina (ver **Fig. 28**).

El sistema neumático que alimenta la equilibradora debe suministrar aire filtrado y sin humedad, a una presión comprendida entre 8 y 10 bares (116 ÷ 145 psi). Además, debe estar provisto de una válvula de interceptación colocada antes de la conexión de la máquina.

Fig. 28



12.0 MONTAJE DE LA RUEDA EN EL MANDRIL



A fin de obtener un equilibrado perfecto, es necesario realizar un cuidadoso montaje de la rueda en el mandril. Un centrado imperfecto inevitablemente provoca desequilibrios.



ES IMPORTANTE USAR CONOS Y ACCESORIOS ORIGINALES FABRICADOS A PROPÓSITO PARA EL USO DE LAS EQUILIBRADORAS.

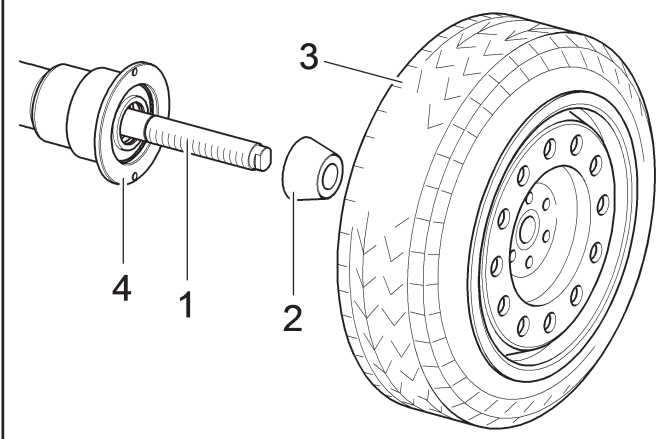
A continuación, se ilustra el montaje de la rueda con los conos que se suministran en dotación. Para realizar montajes alternativos, usando accesorios opcionales, se recomienda consultar las respectivas instrucciones proporcionadas separadamente.

12.1 Montaje de la rueda

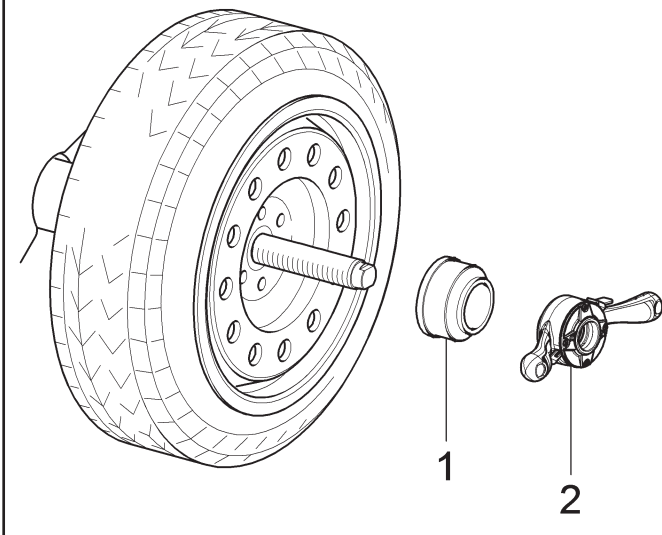
En los modelos con mandril roscado

1. Quitar de la rueda (**Fig. 29 ref. 3**) toda clase de cuerpos extraños: pesos ya existentes, piedrecillas y barro. Antes de montar y fijar la rueda en el mandril, controlar que este último (**Fig. 29 ref. 1**) y la zona de centrado de la llanta estén limpios.
2. Seleccionar atentamente el cono (**Fig. 29 ref. 2**) adecuado para la rueda a equilibrar. Estos accesorios deberán ser seleccionados de acuerdo a la forma de la llanta. Colocar la rueda (**Fig. 29 ref. 3**), montando atentamente el cono (**Fig. 29 ref. 2**) en el mandril (**Fig. 29 ref. 1**) (en caso contrario podría bloquearse), hasta llegar contra la brida de apoyo (**Fig. 29 ref. 4**).
3. Montar la rueda con la parte interna de la llanta hacia la equilibradora y contra el cono.

Fig. 29

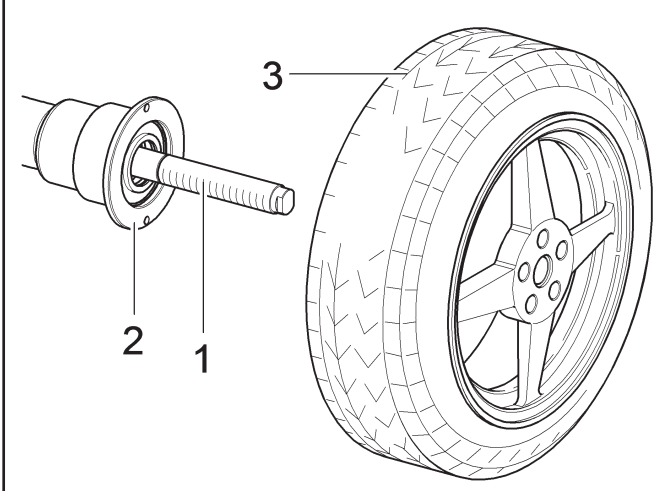


4. Introducir el cárter de protección (Fig. 30 ref. 1) en la virola (Fig. 30 ref. 2) y fijar contra la rueda.

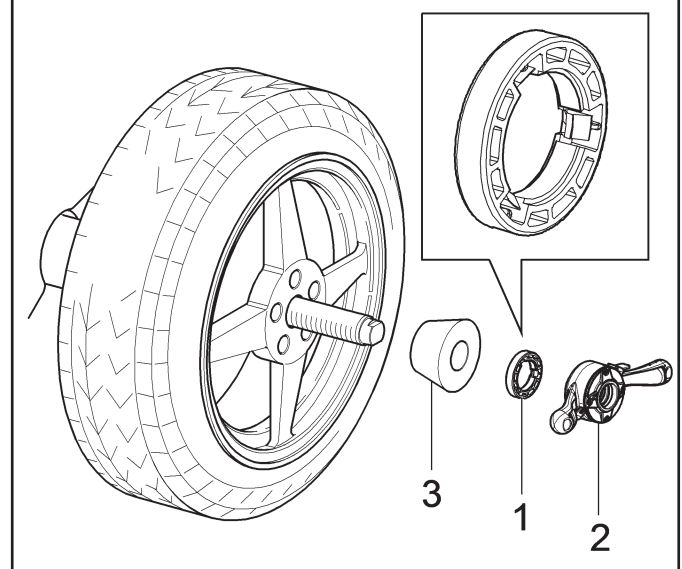
Fig. 30

Algunas ruedas de aluminio, con centrado muy elevado, deben ser montadas con el cono en la parte externa de la rueda.

5. Antes de montar la rueda, limpiar el mandril (Fig. 31 ref. 1).
6. Montar la rueda (Fig. 31 ref. 3) con la parte interna de la llanta hacia la equilibradora, hasta llegar contra la brida de apoyo (Fig. 31 ref. 2).

Fig. 31

7. Montar el cono (Fig. 32 ref. 3) con la parte más estrecha dirigida hacia la rueda.
8. Introducir el anillo prensador (Fig. 32 ref. 1) en la virola (Fig. 32 ref. 2) y fijar el cono (Fig. 32 ref. 3).

Fig. 32

EL ANILLO PRENSADOR (FIG. 32 REF. 1) DEBE SER MONTADO CON EL LADO DE LOS DIENTES DE LAS DESCARGAS, DIRIGIDO HACIA LA VIROLA (FIG. 32 REF. 2).

12.2 Montaje de la rueda

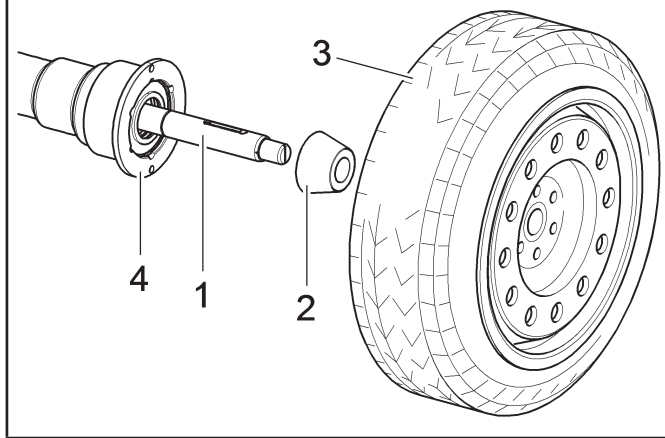


En los modelos con mandril neumático

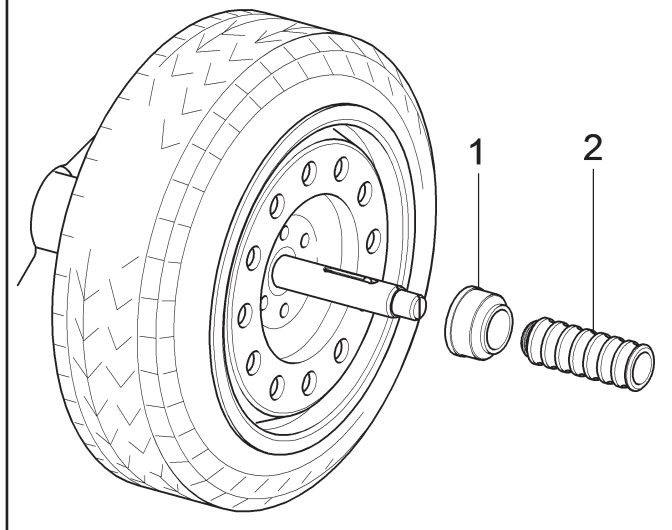
Abrir el mandril neumático con el pedal adecuado, véase **Fig. 33**.

Fig. 33

1. Quitar de la rueda (**Fig. 34 ref. 3**) toda clase de cuerpos extraños: pesos ya existentes, piedrecillas y barro. Antes de montar y fijar la rueda en el mandril, controlar que este último (**Fig. 34 ref. 1**) y la zona de centrado de la llanta estén limpios.
2. Seleccionar atentamente el cono (**Fig. 34 ref. 2**) adecuado para la rueda a equilibrar. Estos accesorios deberán ser seleccionados de acuerdo a la forma de la llanta. Colocar la rueda (**Fig. 34 ref. 3**), montando atentamente el cono (**Fig. 34 ref. 2**) en el mandril (**Fig. 34 ref. 1**) (en caso contrario podría bloquearse), hasta llegar contra la brida de apoyo (**Fig. 34 ref. 4**).
3. Montar la rueda con la parte interna de la llanta hacia la equilibradora y contra el cono.

Fig. 34

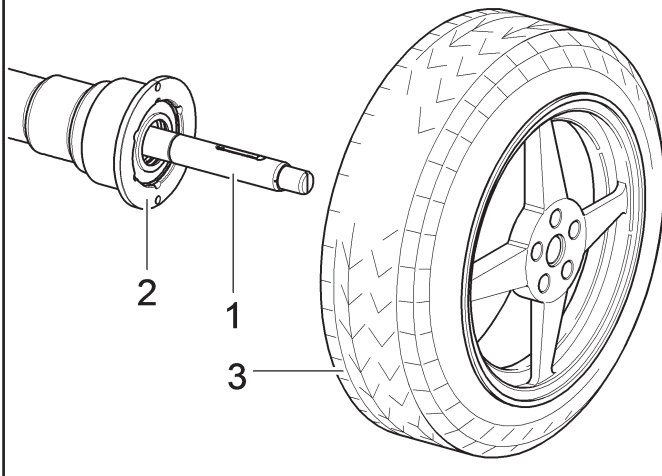
4. Introducir la copa de protección (**Fig. 35 ref. 1**) en el manguito de bloqueo (**Fig. 35 ref. 2**) y colocar todo contra la rueda.

Fig. 35

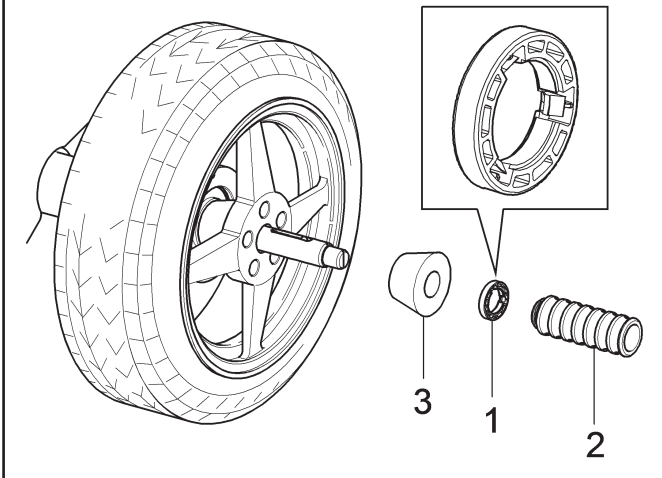
Levantar el pedal de mando para cerrar el mandril y bloquear la rueda.

Algunas ruedas de aluminio, con centrado muy elevado, deben ser montadas con el cono en la parte externa de la llanta.

5. Antes de montar la rueda, limpiar el mandril (**Fig. 36 ref. 1**).
6. Montar la rueda (**Fig. 36 ref. 3**) con la parte interna de la llanta hacia la equilibradora, hasta llegar contra la brida de apoyo (**Fig. 36 ref. 2**).

Fig. 36

7. Montar el cono (**Fig. 37 ref. 3**) con la parte más estrecha dirigida hacia la rueda.
8. Introducir el anillo prensador (**Fig. 37 ref. 1**) en el manguito de bloqueo (**Fig. 37 ref. 2**) y colocar todo contra la rueda.

Fig. 37

EL ANILLO Prensador (FIG. 37 REF. 1) DEBE SER MONTADO CON EL LADO DE LOS DIENTES, O DE LAS DESCARGAS, DIRIGIDO HACIA EL MANGUITO (FIG. 37 REF. 2).

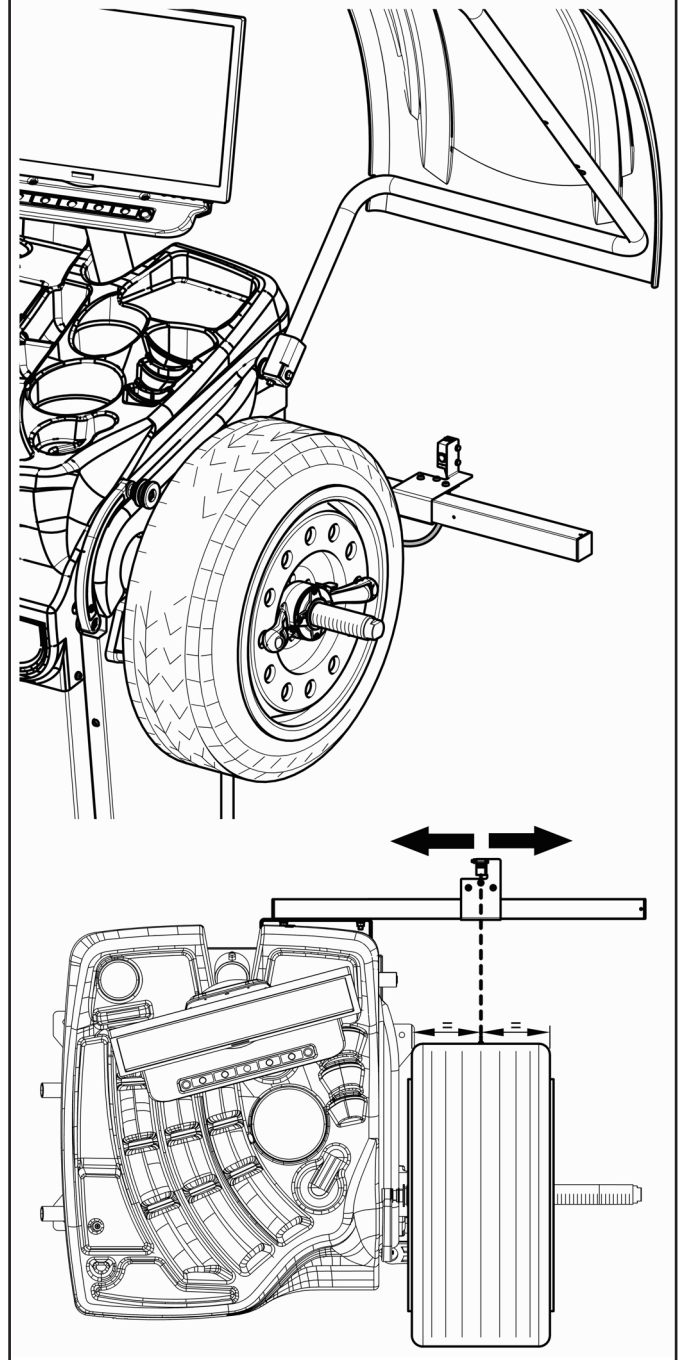
Cerrar el mandril neumático levantando el pedal de mando adecuado.



NO ACERCAR LAS MANOS NI OTRAS PARTES DEL CUERPO AL MANDRIL EN MOVIMIENTO DURANTE LAS OPERACIONES DE APERTURA/CIERRE DEL MANDRIL.

12.3 Correcto posicionamiento del dispositivo detección Run-out ultrasonidos (opcional)

Para asegurarse de que la detección de "Run-out" de llanta/neumático se realiza correctamente, coloque el dispositivo como se muestra en la **Fig. 38**: Coloque el sensor del medidor de modo que mire hacia la línea central del neumático.

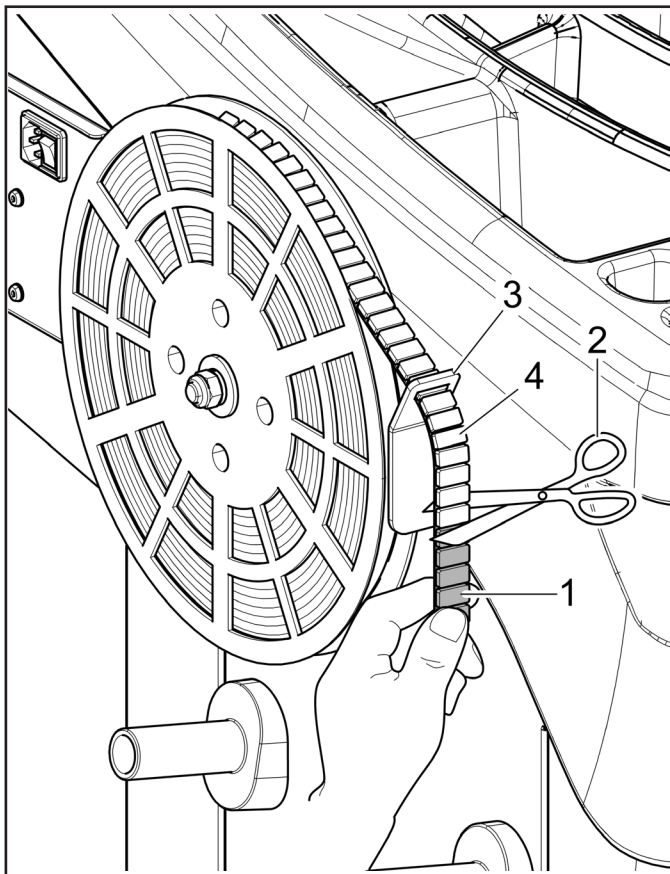
Fig. 38

12.4 Utilización del rollo pesos adhesivos (estándar en algunos modelos)

Este dispositivo le permite tener siempre la cantidad de pesos adhesivos necesarios para equilibrar la rueda. El gramaje de cada peso es normalmente de 5 gramos. Después de la primera fase de equilibrado, cuando el programa resalte el peso a aplicar a la rueda, es suficiente quitar la cantidad necesaria de pesos (1) para alcanzar la cantidad requerida por la máquina y, utilizando tijeras o un dispositivo de corte adecuado (2) separe la cantidad deseada (1) del rollo, como se muestra en la figura siguiente.



PARA EVITAR QUE LOS PESOS DE LOS ROLLOS SE SALGAN DE SU SOPORTE (3) DESPUÉS DEL CORTE, ASEGÚRESE DE DEJAR SIEMPRE UN NÚMERO SUFICIENTE (4) (AL MENOS 7-10 PESOS) SOBRESALIENDO DEL PROPIO SOPORTE, COMO SE MUESTRA EN LA FIGURA.



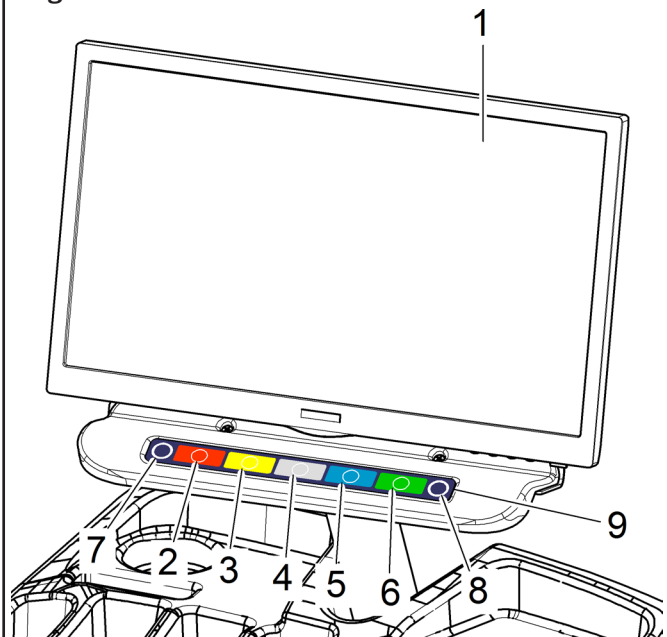
Estos pesos deben separarse manualmente de su soporte plastificado y aplicarse a la rueda como se indica en el párrafo específico.

13.0 DISPLAY CON TECLADO

Las equilibradoras están proporcionadas de un tablero de mando acompañado de un teclado para interaccionar/accionar los mandos presentes en forma gráfica en la pantalla.

En esta pantalla se indican todas las informaciones necesarias al correcto equilibrado de las ruedas, como por ejemplo donde aplicar los pesos adhesivos o de encastre, la modalidad de balanceado o/y opción utilizada y la rotación correcta de la rueda para el posicionamiento de los pesos internos/externos.

Fig. 39



LEYENDA

- 1 - Pantalla
- 2 - Pulsador funciones (rojo)
- 3 - Pulsador funciones (amarillo)
- 4 - Pulsador funciones (gris)
- 5 - Pulsador funciones (azul)
- 6 - Pulsador funciones (verde)
- 7 - Pulsador página precedente
- 8 - Pulsador página siguiente/impresión
- 9 - Teclado (teclado de 7 teclas)

14.0 EQUILIBRADO RUEDA

14.1 Encendido y apagado del equipo

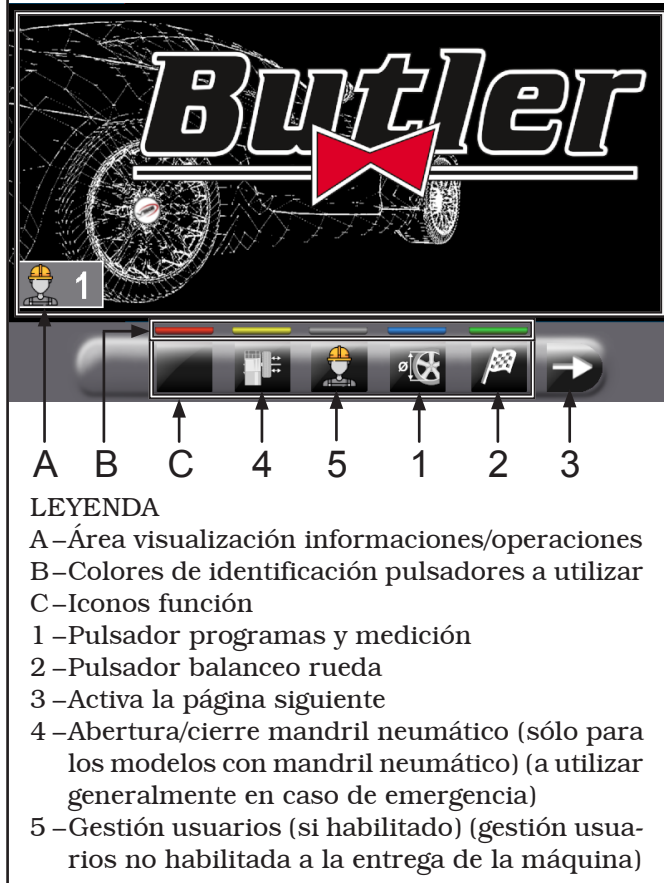
Presionar sobre "ON" el interruptor general (Fig. 27 ref. 1), situado en la parte posterior del equipo.



EN LOS MODELOS NEUMÁTICOS, AL ENCENDER LA MÁQUINA SIEMPRE SE ABRE EL MANDRIL NEUMÁTICO. PONER LA MÁXIMA ATENCIÓN A NO ACERCAR LAS MANOS NI OTRAS PARTES DEL CUERPO AL MANDRIL EN MOVIMIENTO. CONTROLAR TAMBIÉN QUE EN EL MANDRIL NO HAYA UNA RUEDA MONTADA, YA QUE DURANTE LA APERTURA DEL MANDRIL MISMO ÉSTA PODRÍA SER EXPULSADA POR REACCIÓN AFUERA DEL EJE.

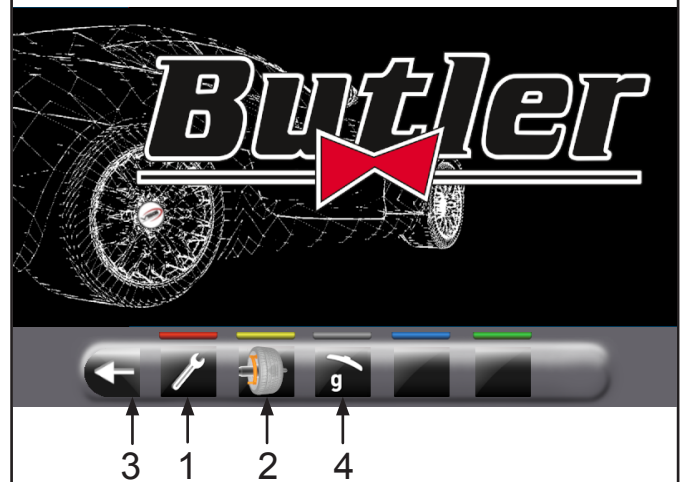
Esperar unos segundos hasta la completa carga del programa operativo. El equipo está listo a obrar cuando en el monitor comparece la pantalla principal "Home".

Fig. 40



En la parte inferior de la pantalla principal y de cada pantalla descrita sucesivamente, se visualizarán recángulos colorados (Fig. 40 ref. B) colocados sobre los iconos de identificación función (Fig. 40 ref. C). Estas funciones se activarán apretando el relativo pulsador colorado presente sobre el teclado (Fig. 39 ref. 9). Apretando el pulsador (Fig. 40 ref. 3) se visualiza una segunda página, donde se puede acceder al menú "Asistencia técnica" y menú "Run-out" (véase Fig. 41).

Fig. 41



La máquina se entrega con la opción "gramos"



activada (véase Cap. 15.0) por lo tanto los pesos se visualizarán exclusivamente en gramos y el pulsador 4 no visualizará algún icono.

Para modificar la unidad de medida ejecutar el siguiente procedimiento: si desde el menú usuario (véase Cap. 15.0) se activa la opción



"onzas", la unidad de visualización pesos será configurada en "onzas" y se visualizará en

pulsador . Apretando el pulsador la máquina se configurará para visualizar los pesos en gramos y en la pantalla comparecerá


el icono . Apretando el pulsador la máquina se configurará para visualizar los pesos en onzas y en la pantalla comparecerá el

icono .

Para apagar la máquina es suficiente apretar sobre "OFF" el interruptor general (**Fig. 27 ref. 1**).




CUANDO EL EQUIPO ES APAGADO PIERDE TODAS LAS MEDIDAS Y LOS DATOS MEMORIZADOS (DIMENSIONES, BALANCEOS, USUARIOS, ETC...). AL SIGUIENTE REENCENDIDO, APRETANDO EL

PULSADOR  (SI NO HAYAN TODAVÍA SIDO MEMORIZADAS NUEVAS MEDIDAS DESPUÉS DEL ENCENDIDO), LA MÁQUINA NO EJECUTA NINGUNA OPERACIÓN.

14.2 Configuración programas de equilibrio

Los programas de equilibrio se configuran de dos maneras:

- por medio del brazo del palpador (configuración rápida);
- por medio de la pantalla "Adquisición medición" que

comparece apretando el pulsador  (**Fig. 40 ref. 1**).

Las modalidades de configuración son completamente diferentes aunque si permiten alcanzar el mismo resultado (pero con tiempos diferentes).

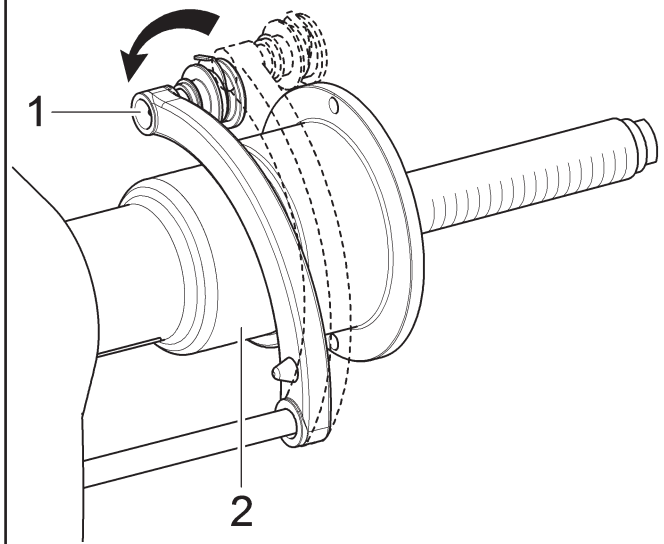
14.2.1 Configuración rápida programas y medidas por medio del brazo del calibre distancia-diámetro

La utilización del brazo del calibre distancia-diámetro permite la selección rápida en automático del programa de equilibrado y la introducción de las medidas. De la página "Home":

- si se pone la pinza de aplicación pesos en contacto con la parte interna de la llanta (sólo 1 contacto) se selecciona el programa "ESTÁTICO" (véase Fig. 42).

**Fig. 42**

PONIENDO REITERADAMENTE EL BRAZO DEL PALPADOR (FIG. 43 REF. 1) EN CONTACTO CON EL MANDRIL (FIG. 43 REF. 2), EL PROGRAMA PASARA CÍCLICAMENTE DE "ESTÁTICO 1" A "ESTÁTICO 2", Y DESPUÉS VUELVE A EMPEZAR DESDE EL PRINCIPIO.

Fig. 43

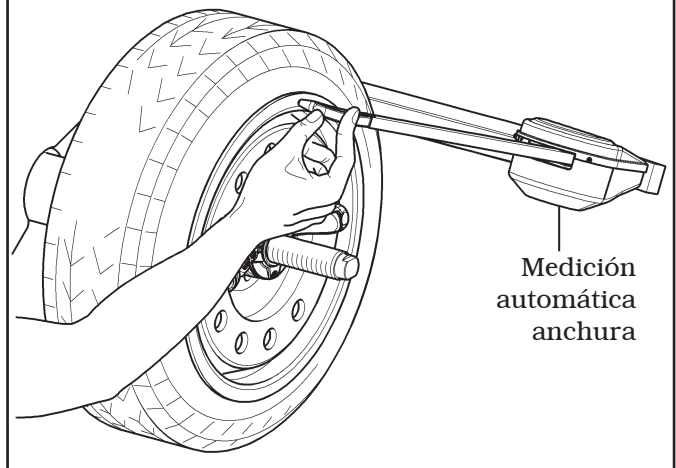
- si se pone la pinza aplicación pesos en contacto con la parte interna llanta (2 puntos de contacto) (véase Fig. 42) se selecciona el programa "ALU-S".



PONIENDO REITERADAMENTE EL BRAZO DEL PALPADOR (FIG. 43 REF. 1) EN CONTACTO CON EL MANDRIL (FIG. 43 REF. 2), EL PROGRAMA PASARA CÍCLICAMENTE DE "ALU-S" A "ALU-S1" A "ALU-S2", Y DESPUÉS VUELVE A EMPEZAR DESDE EL PRINCIPIO.



CADA VEZ QUE EL CALIBRE DISTANCIA-DIÁMETRO Y/O EL PALPADOR DE ANCHURA (VÉASE FIG. 44) (SI PRESENTES) ES MANTENIDO EN POSICIÓN PARA ALGUNOS SEGUNDOS CONTRA LA LLANTA (HASTA QUE LA MÁQUINA EMITA UNA OPORTUNA SEÑAL ACÚSTICA), SE MEMORIZA LA POSICIÓN Y SE CARGAN LOS VALORES MEDIDOS EN LOS CAMPOS PREDISPUES TO EN EL PROGRAMA DE EQUILIBRADO PRESELECCIONADO.

Fig. 44

- Después de haber introducido todas las medidas requeridas, se puede efectuar el balanceo de la rueda

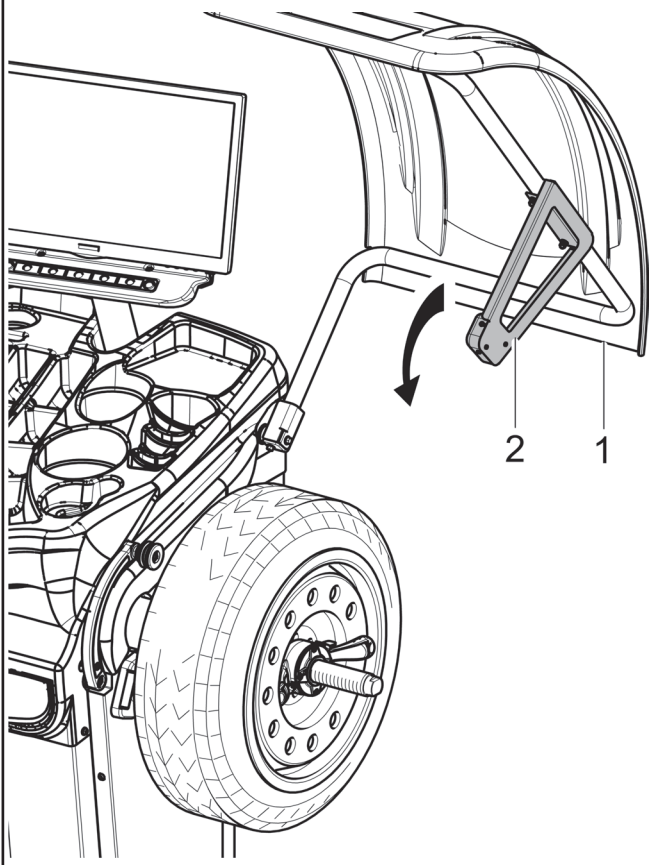
apretando el pulsador  y cerrando el cárter de protección.

Estándar en algunos modelos



CADA VEZ QUE EL CÁRTER DE PROTECCIÓN RUEDA (FIG. 45 REF. 1) SE CIERRA, EL GRUPO MEDIDOR ANCHURA AUTOMÁTICO (FIG. 45 REF. 2) (SI PRESENTE) MIDE LA ANCHURA DE LA RUEDA MONTADA SOBRE EL MANDRIL. EL RELATIVO VALOR SE MEMORIZA AUTOMÁTICAMENTE EN EL CAMPO PREDISPUESO DEL PROGRAMA DE EQUILBRADO ELEGIDO.

Fig. 45



- **Procedimiento de medición del RUN-OUT electrónico con el brazo del calibre distancia-diámetro.** El medidor electrónico de RUN-OUT es útil para verificar si hay imperfecciones en la llanta. Para acceder a la pantalla de selección modalidad control llanta, ejecutar el siguiente procedimiento:

- de la página "Home" apretar el pulsador



(Fig. 46 ref. 1) y sucesivamente el pulsador



(véase Fig. 47 ref. 1).

Fig. 46

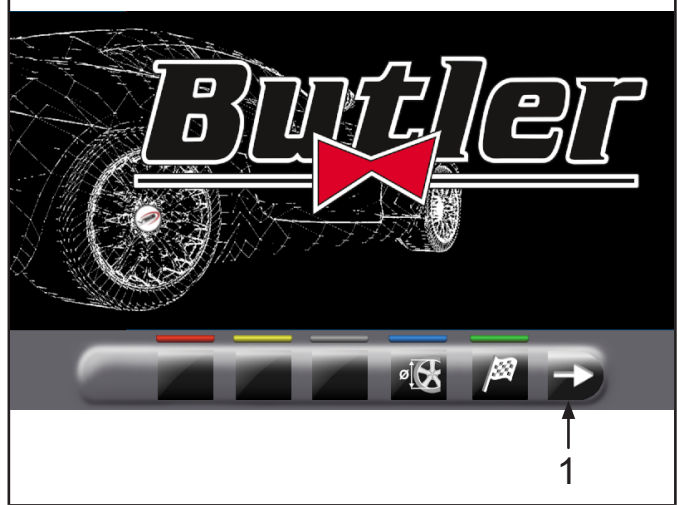
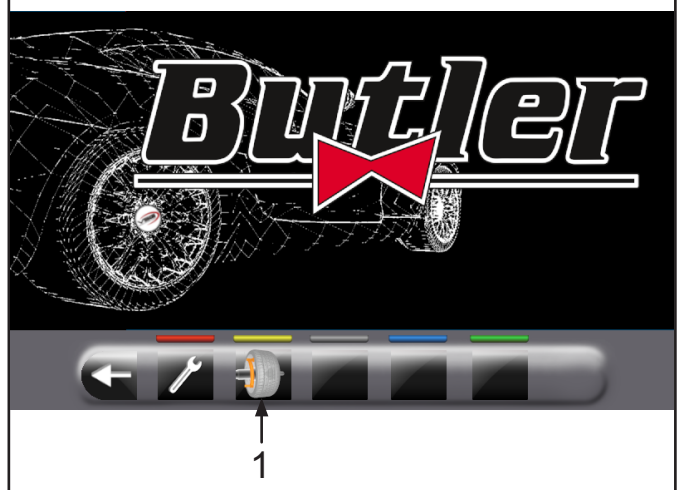
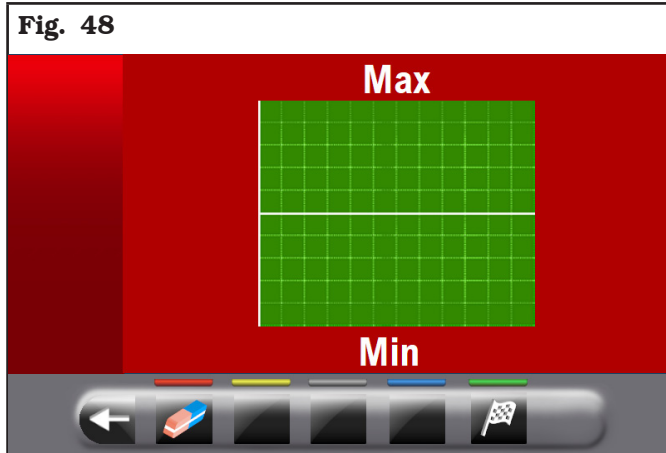


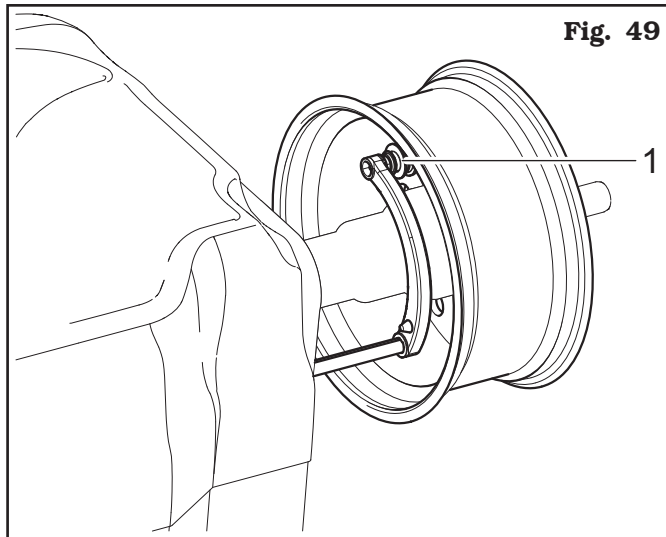
Fig. 47



- La siguiente pantalla será visualizada en el monitor:



- Poner la pinza del calibre distancia-diámetro (Fig. 49 ref. 1) en contacto con la llanta.




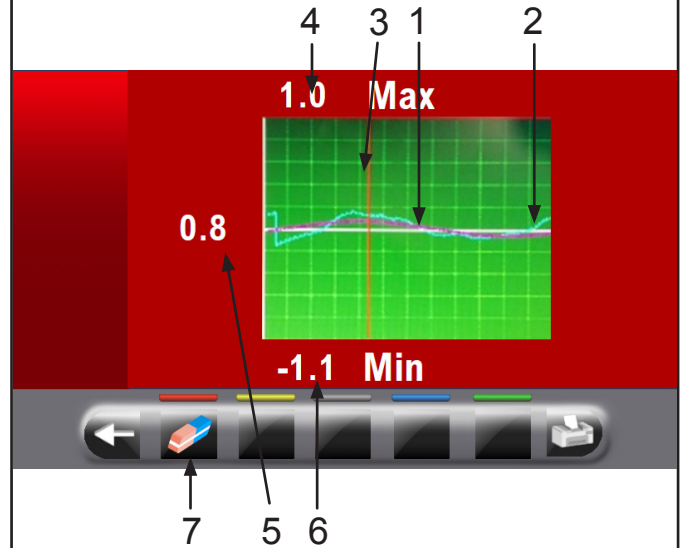

Apretar el pulsador verde en la pantalla  para iniciar el procedimiento análisis llanta. La llanta comienza a girar a baja velocidad (30 rpm) y al final de la medición comparece el gráfico de la excentricidad, como ilustrado en el ejemplo de **Fig. 50**.

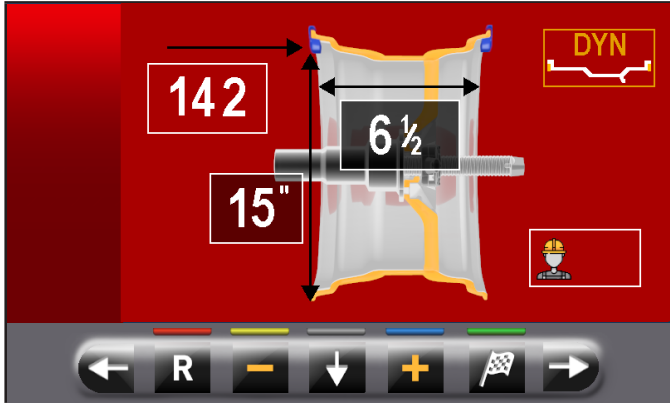
Fig. 50**LEYENDA**



- 1 – Sinusoide fundamental (gráfico de color fucsia)
- 2 – Gráfico de excentricidad medido (de color azul)
- 3 – Cursor que indica la actual posición de la llanta (“a horas 12”) (de color rojo)
- 4 – Valor en mm del pico más alto de imperfección detectada sobre la llanta
- 5 – Valor en mm de imperfección de la llanta en la posición corriente
- 6 – Valor en mm del pico más bajo de imperfección detectada sobre la llanta
- 7 – Pulsador de cancelación gráfico

El gráfico de color azul (**Fig. 50 ref. 2**) representa exactamente la evolución geométrica de la llanta. Cuanto más la llanta es redonda y lineal, más el gráfico resulta plano, en caso contrario, cuanto más la llanta presenta imperfecciones, más el gráfico resulta amplio. Se puede seguir la excentricidad en el gráfico girando manualmente la llanta, el cursor (**Fig. 50 ref. 3**), de color rojo, indica la posición de la llanta a “horas 12”.

14.2.2 Configuración programas por medio de pantalla medición

De la página "Home" apretar el pulsador  (Fig. 40 ref. 1) para visualizar la pantalla "Medición" ilustrada después:



APRETANDO EL PULSADOR  (Fig. 40 ref. 1) **SE DESACTIVAN LAS FUNCIONES AUTOMÁTICAS DE SELECCIÓN PROGRAMA DE EQUILIBRADO DEL BRAZO CALIBRE DISTANCIA-DIÁMETRO DESCRITAS EN EL PÁRR. 14.2.1. PARA PODER REUTILIZAR LAS FUNCIONES AUTOMÁTICAS DE SELECCIÓN PROGRAMA DE EQUILIBRADO CON EL BRAZO PALPADOR SE NECESITA REGRESAR A LA PÁGINA "HOME", APRETANDO EL PULSADOR** .


Se puede seleccionar el programa de equilibrio de dos maneras:

- con programa evidenciado (color amarillo) apretando





los pulsadores hasta la visualización del programa deseado.

En esta modalidad se puede seleccionar sólo los 11 programas estándar (DYN, ALU-S, ALU-S1, ALU-S2, STAT, STAT-1, STAT-2, ALU-1, ALU-2, ALU-3, ALU-4).

SI EL NOMBRE DEL PROGRAMA NO ESTÁ EVIDENCIADO (COLOR AMARILLO), APRETAR EL PULSADOR  **DEMASIADAMENTE HASTA QUE SE ALCANCE DICHA CONDICIÓN.**

- Apretar el pulsador  para visualizar la siguiente pantalla de selección programas:



Utilizando las flechas  y/o  seleccionar la modalidad deseada (color amarillo). En esta modalidad se puede seleccionar los 11 programas estándar (enumerados anteriormente) y las programas especiales (PAX360, PAX420, PAX460, PAX700).

DESPUÉS DE HABER SELECCIONADO EL PROGRAMA DESEADO, UTILIZAR EL CALIBRE DISTANCIA/DIÁMETRO Y/O EL PALPADOR DE ANCHURA (CUANDO EXISTAN) PARA DETECTAR LAS MEDIDAS PEDIDAS POR EL PROGRAMA MISMO.

CADA VEZ QUE EL CALIBRE DISTANCIA-DIÁMETRO Y/O EL PALPADOR DE ANCHURA (VÉASE FIG. 44) (SI PRESENTES) ES MANTENIDO EN POSICIÓN PARA ALGUNOS SEGUNDOS CONTRA LA LLANTA (HASTA QUE LA MÁQUINA EMITA UNA OPORTUNA SEÑAL ACÚSTICA), SE MEMORIZA LA POSICIÓN Y SE CARGAN LOS VALORES MEDIDOS EN LOS CAMPOS PREDISPUES- TOS EN EL PROGRAMA DE EQUILIBRADO PRESELECCIONADO.



CADA VEZ QUE EL CÁRTER DE PROTECCIÓN RUEDA SE CIERRA, EL GRUPO MEDIDOR AUTOMÁTICO ANCHURA (FIG. 1 REF. 21) (SI PRESENTE) MIDE LA ANCHURA DE LA RUEDA MONTADA SOBRE EL MANDRIL. EL RELATIVO VALOR SE MEMORIZA AUTOMÁTICAMENTE EN EL CAMPO PRE-DESPUESTO DEL PROGRAMA DE EQUILIBRADO ELEGIDO.

- Después de haber introducido todas las medidas requeridas, se puede efectuar el balanceo de la rueda

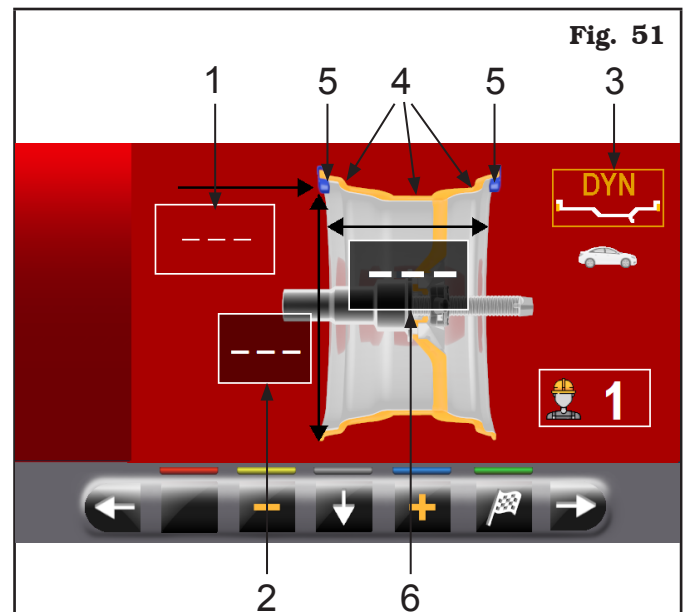
apretando el pulsador  y cerrando el cárter de protección.

14.3 Visualización indicativa puntos donde detectar medida/aplicación peso



ES MUY IMPORTANTE RECORDAR LOS PUNTOS SELECCIONADOS PARA LA MEDIDA INTERIOR LLANTA EN CUANTO DURANTE LA APLICACIÓN DE LOS PESOS CON LÁSER FIJO LA SOLA REFERENCIA SERÁ LA LÍNEA TRANSVERSAL SOBRE LA LLANTA GENERADA POR EL LÁSER MISMO. EL POSICIONAMIENTO EN PROFUNDIDAD ES A DISCRECIÓN DEL OPERADOR.

Según el tipo de programa de equilibrado seleccionado, la máquina visualiza en la pantalla los puntos indicativos donde tomar las medidas y, de consecuencia, donde se deberá aplicar los pesos (**Fig. 51 ref. 4-5**).



LEYENDA

- 1 -Distancia punto de aplicación primer peso
- 2 -Diámetro llanta
- 3 -Modalidad de equilibrado
- 4 -Punto donde tomar la medida/aplicación peso adhesivo
- 5 -Punto donde tomar la medida/aplicación peso de encastre
- 6 -Anchura llanta




LA EFICACIA DEL EQUILIBRADO AUMENTA CUANTO MÁS AUMENTA LA DISTANCIA ENTRE LOS PUNTOS ELEGIDOS PARA LA PALPACIÓN.

14.3.1 Posicionamiento pesos

En la pantalla se visualiza también cuando se necesita absolutamente aplicar el peso a "horas 12". Poner particular atención al contenido de los iconos de identificación pesos ya que si en el interior de los mismos



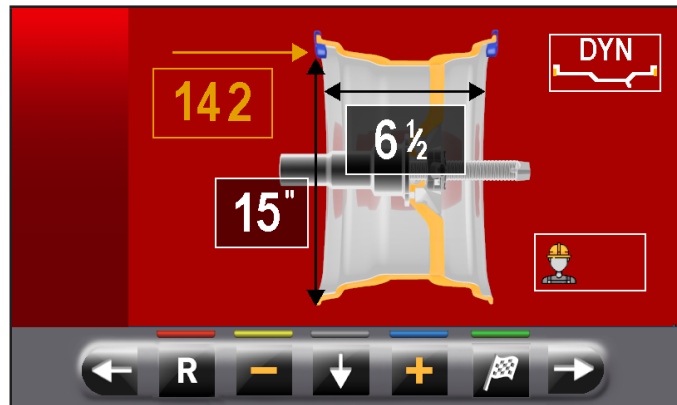
se visualiza el siguiente letrero  se debe aplicar el peso relativo al icono a "horas 12" (típico de los programas STAT-2, ALU-S2).





SI NO HAYAN SIDO DETECTADAS/INTRODUCIDAS TODAS LAS MEDIDAS PEDIDAS POR EL PROGRAMA, LA MÁQUINA NO PERMITE EFECTUAR EL BALANCEO DE LA RUEDA PARA DETECTAR EL DES-EQUILIBRIO.

14.4 Visualización campo activo/en modificación

Durante las diferentes fases de medición el campo activo vuelve amarillo.



Apretando los pulsadores  o  se puede modificar el valor/programa presente en el campo activo. Para modificar el campo activo seleccionado

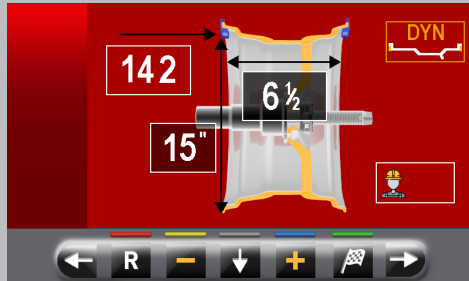


es suficiente apretar el pulsador  hasta que el campo deseado vuelva amarillo.

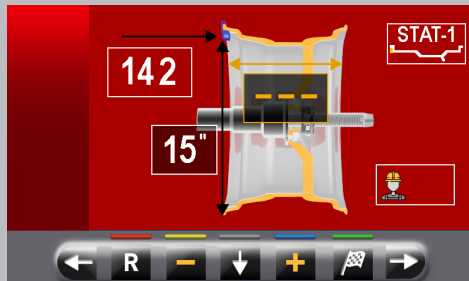


LA SELECCIÓN DEL CAMPO ACTIVO OCURRE EVIDENCIANDO LOS CAMPOS EN SENTIDO HORARIO.

NORMALMENTE DURANTE LA MEDICIÓN EL PRIMERO CAMPO ACTIVO SERÁ AQUEL PARA LA SELECCIÓN DEL PROGRAMA.



HAY PERO UN CASO, DONDE EL PRIMERO CAMPO ACTIVO SERÁ EL ANCHURA LLANTA.

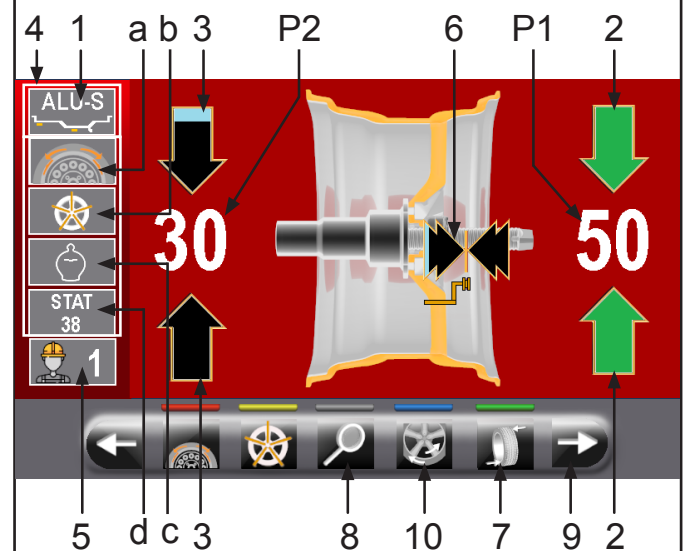


ESTE CASO OCURRE SÓLO SI DE LA PÁGINA "HOME" SE DETECTA UNA SOLA MEDIDA INTERIOR LLANTA. EL PROGRAMA SE CONFIGURA AUTOMÁTICAMENTE A "ESTÁTICO" PERO PERMITE (EN CASO DE FALTA DEL PALPADOR DE ANCHURA) INTRODUCIR MANUALMENTE EL ANCHURA LLANTA Y PASAR RÁPIDAMENTE AL PROGRAMA "DINÁMICO".




14.5 Descripción pantalla de equilibrado

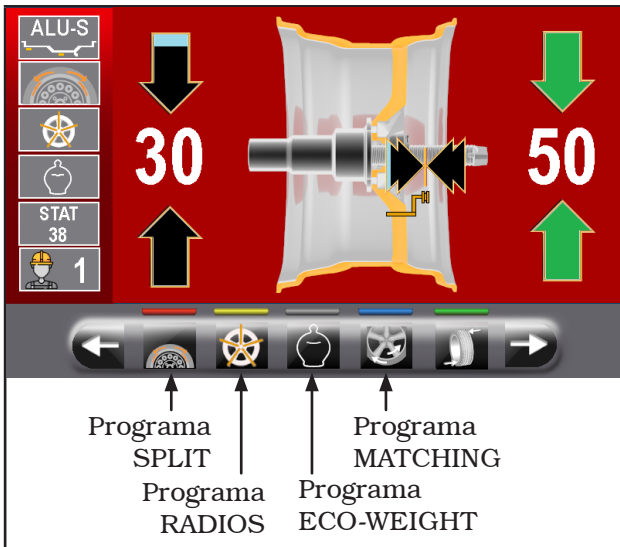
Después de haber ejecutado el balanceo de la rueda, en la pantalla se visualiza una serie de informaciones importantes que ayudan al operador en las operaciones y en las selecciones sucesivas.

Fig. 52




LEYENDA

- 1 – Medidas utilizadas por el programa para ejecutar el balanceo y detectar los valores en P1 - P2
- P1– Peso a aplicar lado externo llanta
- P2– Peso a aplicar lado interno llanta
- 2 – Rueda posicionada para aplicar el peso sobre el lado exterior rueda (ambas flechas verdes)
- 3 – Rueda no posicionada para aplicar el peso sobre el lado interior rueda (flechas azul claro/negras)
- 4 – Sugerencias de equilibrado
- 4a– Programa SPLIT (programa pesos de encastre)
- 4b– Programa RADIOS (programa con pesos adhesivos)
- 4c– Programa ECO-WEIGHT
- 4d– Programa ESTÁTICO
- 5 – N° usuario (si seleccionado)
- 6 – Flechas indicación punto de aplicación pesos con brazo calibre distancia-diámetro
- 7 – Pulsador reposicionamiento rueda para aplicación pesos
- 8 – Visualización del peso con resolución máxima de 1 g / 0.05 oz
- 8a– Visualización de los pesos en gramos 
- 8b– Visualización de los pesos en onzas/gramos 
- 9 – Apretando el pulsador  se visualiza la página ilustrada después, donde se puede seleccionar uno de los programas sugeridos por la máquina.
- 10– Programa MATCHING



SI EL CÁRTER Y LA FUNCIÓN DE REPOSICIONAMIENTO ESTÁN DESHABILITADOS, SOBRE EL PULSADOR POS. 7 FIG. 52

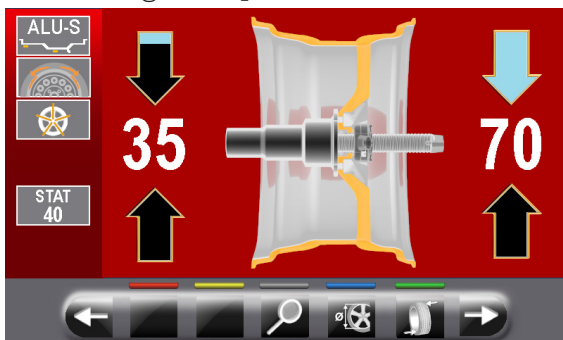



COMPARECERÁ EL ICONO  QUE PERMITE EL BALANCEO DE LA RUEDA SIN VOLVER A LA PÁGINA PRECEDENTE. SE NECESITA POSICIONAR LA RUEDA PARA LA APLICACIÓN DE LOS PESOS MANUALMENTE.

8a-Visualización de los pesos en GRAMOS
Seleccionar unidad de medida visualización

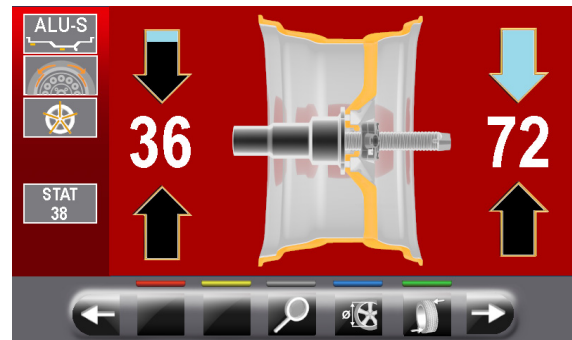
pesos en GRAMOS  (véase Par. 15.1 "Menú opciones").


Desde la siguiente pantalla:

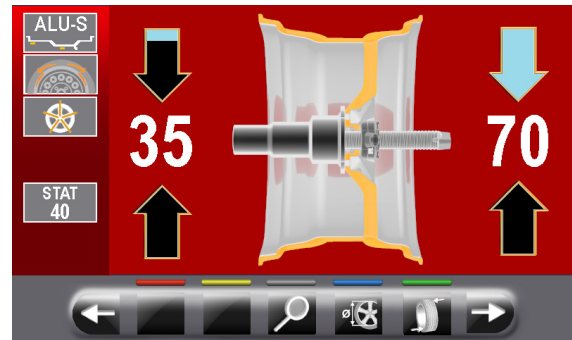


pulsando la tecla  aparecerá en la pantalla el peso con resolución máxima (1 g) a aplicar a la rueda, expresado en gramos.

La siguiente pantalla será visualizada en el monitor:



Apretando de nuevo la tecla  la pantalla vuelve a mostrar el peso aproximado que debe aplicarse a la rueda, expresado en gramos.

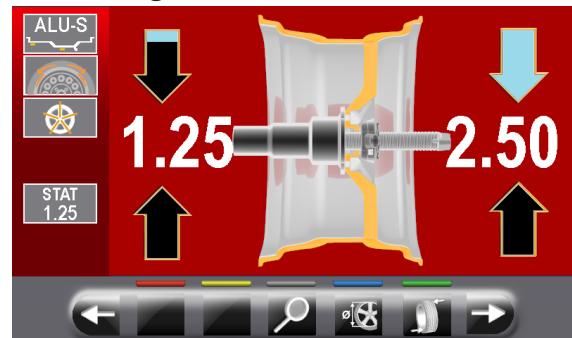



7b-Visualización de los pesos en ONZAS/GRAMOS

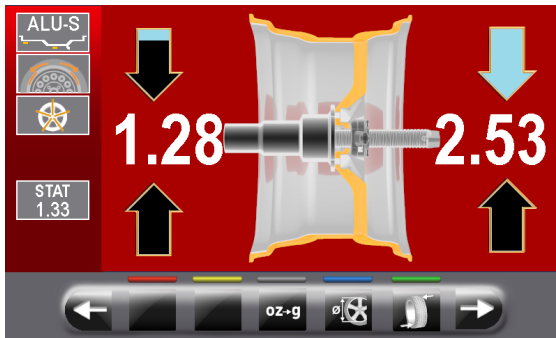
Seleccionar unidad de medida visualización

pesos en ONZAS/GRAMOS  (véase Par. 15.1 "Menú opciones").

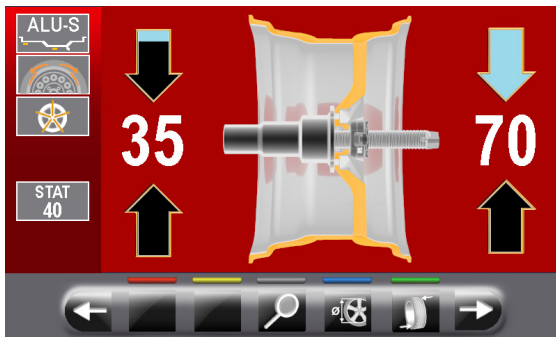
Desde la siguiente pantalla:




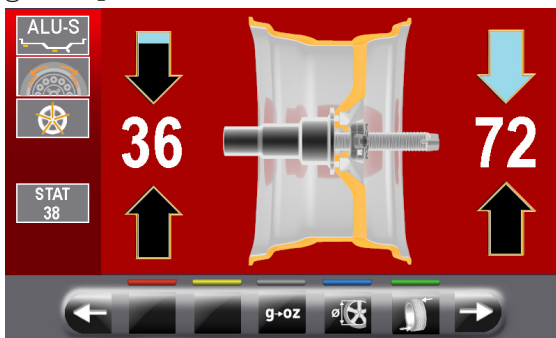
pulsando la tecla  aparecerá en la pantalla el peso con resolución máxima (0.05 oz) a aplicar a la rueda, expresado en onzas. La siguiente pantalla será visualizada en el monitor:



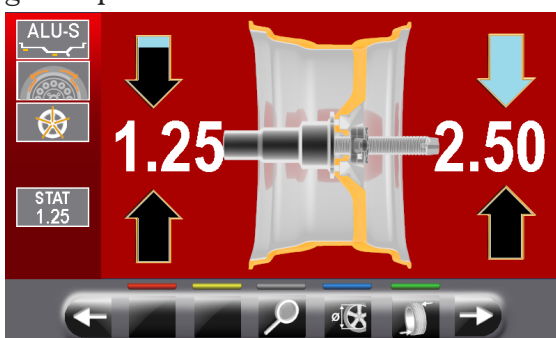
Apretando la tecla **oz-g** la máquina se configurará para visualizar los pesos que deben aplicarse a la rueda en gramos. La siguiente pantalla será visualizada en el monitor:



Pulsando la tecla  aparecerá en la pantalla el peso con resolución máxima (1 g) a aplicar a la rueda, expresado en gramos. La siguiente pantalla será visualizada en el monitor:



Apretando la tecla **g-oz** la máquina se configurará de nuevo para visualizar los pesos que deben aplicarse a la rueda en onzas. La siguiente pantalla será visualizada en el monitor:



14.5.1 Modalidad de equilibrado

La máquina puede ejecutar el equilibrado (aplicación pesos) de 4 maneras diferentes:

- utilizando el brazo del calibre distancia-diámetro con pinza aplicación pesos;
- utilizando el láser a "horas 6";
- aplicación pesos a "horas 6" (sin la utilización del emisor láser).
- aplicación pesos a "horas 12" (con la utilización del emisor láser) (opcional).

• Aplicación pesos con calibre distancia-diámetro y pinza.

1. Posicionar el peso adhesivo sobre la pinza del brazo.

Introducir en la pinza del eje del palpador el peso adhesivo



2. Extraer el palpador hasta que ambas flechas (Fig. 52 ref. 6) vuelvan verdes.

3. Girar el brazo del palpador hasta poner el peso en contacto con la llanta.

Aplicar el peso en la posición en la cual la pinza toca la rueda



4. Llevar el brazo del calibre distancia-diámetro en posición de reposo, después de haberlo llevado hacia el mandril para desbloquearlo de la posición de aplicación peso.



5. Apretar el pulsador para cambiar el lado de aplicación del peso.

6. Proceder de la misma manera descrita en los puntos 1-2-3.



ANTES DE EXTRAER EL CALIBRE DISTANCIA-DIÁMETRO, PRESIONAR EL PEDAL DEL FRENO Y MANTENERLO PRESIONADO HASTA QUE EL PESO NO HAYA SIDO APLICADO, ASEGURÁNDOSE DE ESTA MANERA, DE QUE DURANTE ESTAS FASES, LA RUEDA NO PUEDA GIRAR.

• **Aplicación pesos con láser a “horas 6”.**



PARA UTILIZAR ESTA MODALIDAD, SE NECESITA HABILITAR LA



RELATIVA FUNCIÓN EN EL MENÚ “OPCIONES” DESCRITO EN EL PÁRR. 15.1.



PARA UTILIZAR ESTA MODALIDAD DE APLICACIÓN PESOS EL OPERADOR DEBE RECORDAR EL PUNTO PRECISO DONDE HA SIDO PEDIDA LA MEDIDA CON EL BRAZO DEL CALIBRE DISTANCIA-DIÁMETRO.



UTILIZANDO ESTA MODALIDAD LA MÁQUINA PERMITE APLICAR TODOS LOS PESOS ADHESIVOS QUE SE DEBERÍA APLICAR CON BRAZO DISTANCIA/DIÁMETRO A “HORAS 6”. SI, DESPUÉS DE HABER HABILITADO ESTA MODALIDAD, EN EL PROGRAMA DE EQUILIBRADO SE VISUALIZA TO-





DAVÍA EL ICONO (SÓLO EN ESTE CASO) SE DEBE APLICAR EL PESO ADHESIVO A “HORAS 12”.


Al final del balanceo, sobre la llanta a “horas 6” se visualiza un haz láser (emisor) que indica el eje donde aplicar el peso. El posicionamiento del/de los peso/s en profundidad será a discreción del operador, según el punto donde el recuerda de haber tomado la medida.





ASEGURARSE DE APLICAR EL PESO (INTERNO O EXTERNO) SEGÚN CUANTO INDICADO POR LAS DOS FLECHAS VERDES (Fig. 52 ref. 2 o 3) EN LA RELATIVA PANTALLA EN EL MONITOR.


- Aplicación pesos a “horas 6” (sin la utilización del emisor láser).

 PARA UTILIZAR ESTA MODALIDAD, SE NECESITA HABILITAR LA RELATIVA FUNCIÓN  EN EL MENÚ “OPCIONES” DESCRITO EN EL PÁRR. 15.1.



 PARA UTILIZAR ESTA MODALIDAD DE APLICACIÓN PESOS EL OPERADOR DEBE RECORDAR EL PUNTO PRECISO DONDE HA SIDO PEDIDA LA MEDIDA CON EL BRAZO DEL CALIBRE DISTANCIA-DIÁMETRO.

 UTILIZANDO ESTA MODALIDAD LA MÁQUINA PERMITE APLICAR TODOS LOS PESOS ADHESIVOS QUE SE DEBERÍA APLICAR CON BRAZO DISTANCIA/DIÁMETRO A “HORAS 6”. SI, DESPUÉS DE HABER HABILITADO ESTA MODALIDAD, EN EL PROGRAMA DE EQUILIBRADO SE VISUALIZA TO-
 (SÓLO EN ESTE CASO) SE DEBE APLICAR EL PESO ADHESIVO A “HORAS 12”.

Al final del balanceo la rueda se para en posición para la aplicación del peso a “horas 6”. El posicionamiento del/de los peso/s en profundidad será a discreción del operador, según el punto donde el recuerda de haber tomado la medida.

 ASEGURARSE DE APLICAR EL PESO (INTERNO O EXTERNO) SEGÚN CUANTO INDICADO POR LAS DOS FLECHAS VERDES (Fig. 52 ref. 2 o 3) EN LA RELATIVA PANTALLA EN EL MONITOR.

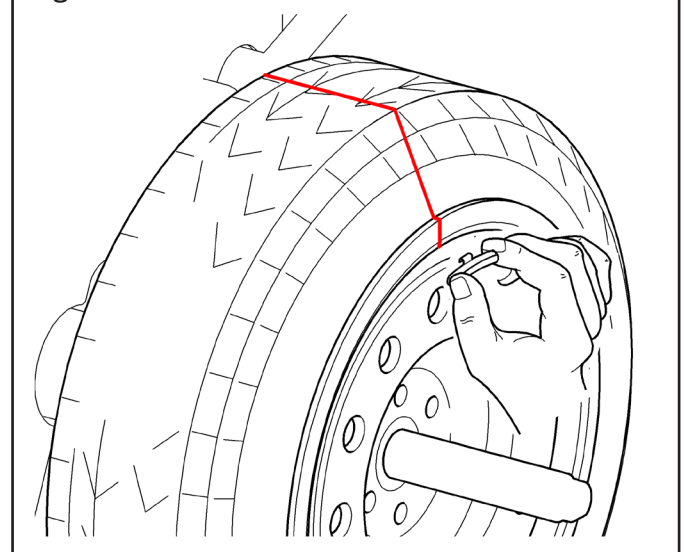
- Aplicación pesos a “horas 12” (con la utilización del emisor láser) (opcional).

 PARA UTILIZAR ESTA MODALIDAD, SE NECESITA HABILITAR LA RELATIVA FUNCIÓN  EN EL MENÚ “OPCIONES” DESCRITO EN EL PÁRR. 15.1.

Dicha función permite indicar, mediante el apuntador láser colocados en la máquina (chasis); la posición de línea central (“horas 12”) del contrapeso en los programas que quieren el utilizo de los pesos de encastre (ej: dinámico) para el equilibrado de la rueda.

Por eso, al cabo del ciclo de medida, cuando la rueda se para en posición para aplicar el peso de encastre (flechas verdes en el visualizador), el láser se enciende proyectando una línea en el borde de la llanta (ver Fig. 53).

Fig. 53

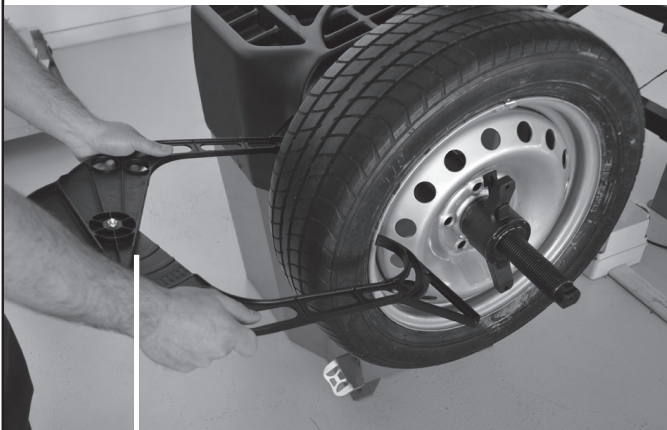


14.6 Utilización máquinas con palpador automático deshabilitado

Se necesita ejecutar manualmente la introducción de las medidas de diámetro, anchura y distancia de la llanta de la máquina. Se puede ejecutar la lectura de estas medidas de la siguientes maneras:

- lectura visual sobre escala graduada calibre (distancia);
- lectura valores sobre llanta (diámetro y anchura);
- medición valor anchura con palpador manual (anchura) (véase Fig. 54).





Fig. 54

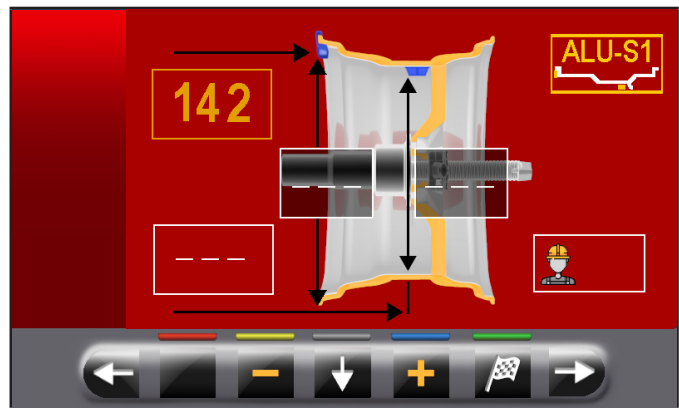


PALPADOR MANUAL.
Medición manual anchura


14.6.1 Programación manual de las dimensiones rueda

En caso que el operador quisiera modificar y/o introducir manualmente las dimensiones de la rueda, operar de la siguiente manera:

- desde la pantalla relativa a la modalidad manual de medida deseada apretar el pulsador  hasta evidenciar de amarillo el campo a modificar/introducir;
- apretar los pulsadores  o  hasta alcanzar el valor deseado;
- apretar el pulsador  para pasar al valor sucesivo.

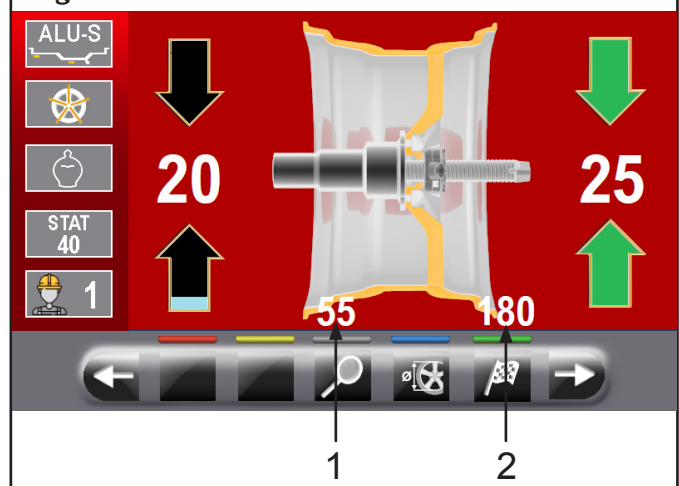


Después de haber introducido todas las medidas requeridas se puede efectuar el balanceo de la rueda

apretando el pulsador  y cerrando el cárter de protección.

Si el calibre distancia-diámetro está deshabilitado, se visualizará la siguiente página de desequilibrio detectado:

Fig. 55



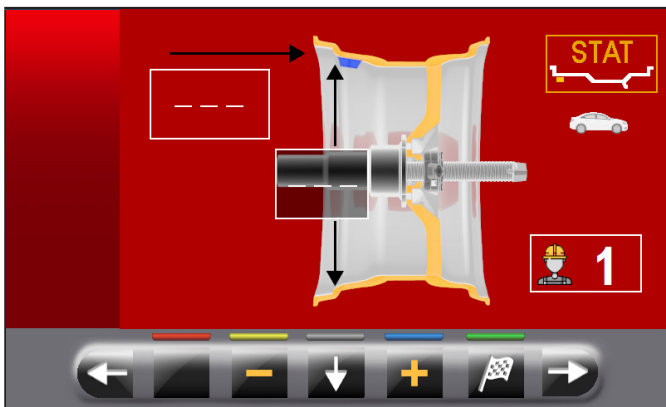
Esta pantalla, además de las informaciones del desequilibrio detectado, contiene las medidas en mm con las cuales se deberá extraer el brazo del palpador (Fig. 55 ref. 1-2) para aplicar los pesos al interior de la llanta.

14.7 Programas de equilibrado estándar

14.7.1 Estático

El programa ESTÁTICO permite equilibrar las ruedas aplicando dos pesos adhesivos en el lado interno llanta. Introducir las medidas (véase Párr. 14.2.1 o 14.6.1) y proceder como se describe en el Párr. 14.5.

Al finalizar el procedimiento es posible controlar las condiciones de equilibrado de la rueda, realizando un ulterior balanceo de control.

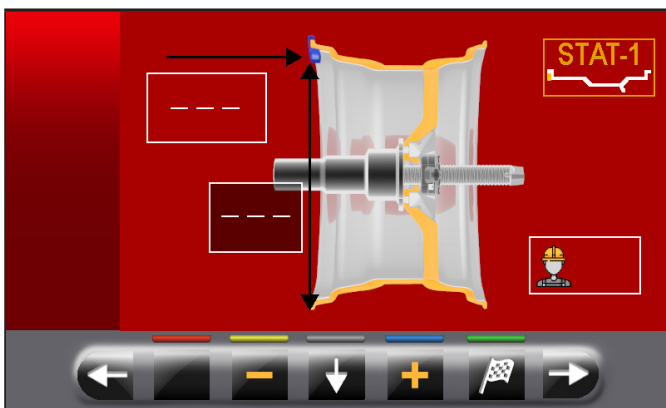


El procedimiento de equilibrado ha finalizado.

14.7.2 Estático-1

La función ESTÁTICO 1 es un procedimiento que compensa las vibraciones de la rueda usando un solo peso de encastre en un solo plano colocado exactamente a "horas 12".

Introducir las medidas (véase Párr. 14.2.1 o 14.6.1) y proceder como se describe en el Párr. 14.5 (Equilibrado dinámico, sólo para el lado interior de la rueda). Al finalizar el procedimiento es posible controlar las condiciones de equilibrado de la rueda, realizando un ulterior balanceo de control.



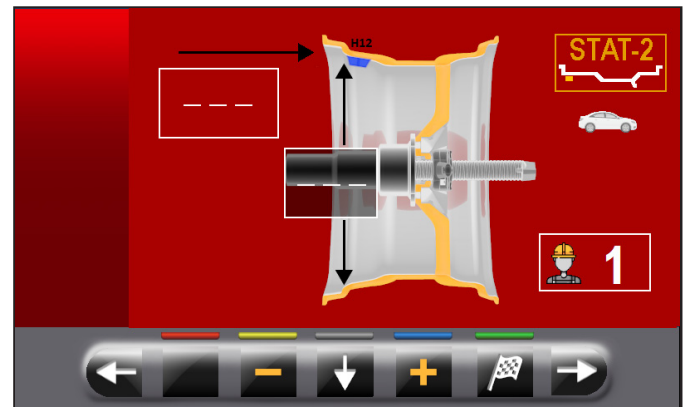
El procedimiento de equilibrado ha finalizado.

14.7.3 Estático-2

La función ESTÁTICO 2 es un procedimiento que compensa las vibraciones de la rueda usando un solo peso adhesivo en un solo plano colocado exactamente a "horas 12".

Introducir las medidas (véase Párr. 14.2.1 o 14.6.1) y proceder como se describe en el Párr. 14.5.

Al finalizar el procedimiento es posible controlar las condiciones de equilibrado de la rueda, realizando un ulterior balanceo de control.

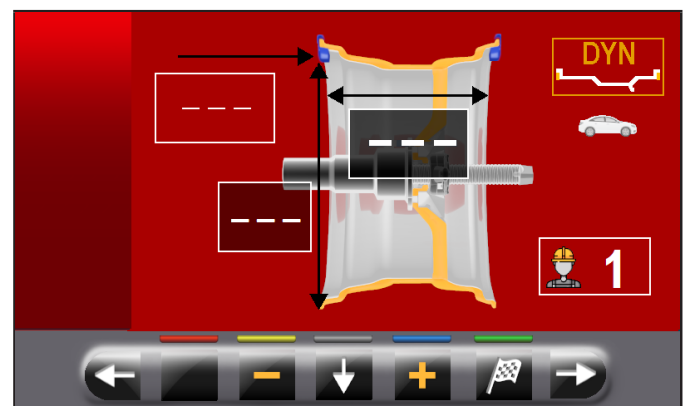


El procedimiento de equilibrado ha finalizado.

14.7.4 Dinámico

El programa DINÁMICO permite equilibrar las ruedas aplicando dos pesos adhesivos de encastre: uno en el lado externo y uno en el lado interno llanta. Introducir las medidas de la rueda (véase Párr. 14.2.1 o 14.6.1) y proceder como se describe en el Párr. 14.5.

Al finalizar el procedimiento es posible controlar las condiciones de equilibrado de la rueda, realizando un ulterior balanceo de control.

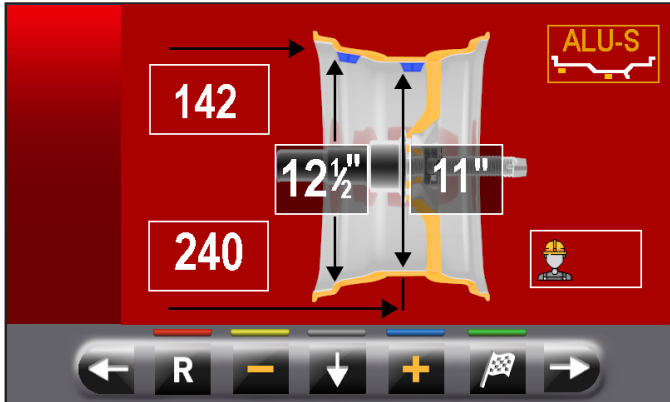


El procedimiento de equilibrado ha finalizado.

14.7.5 ALU-S

El programa ALU-S permite equilibrar las ruedas aplicando dos pesos adhesivos en el lado interno llanta. Introducir las medidas (véase Párr. 14.2.1 o 14.6.1) y proceder como se describe en el Párr. 14.5.

Al finalizar el procedimiento es posible controlar las condiciones de equilibrado de la rueda, realizando un ulterior balanceo de control.



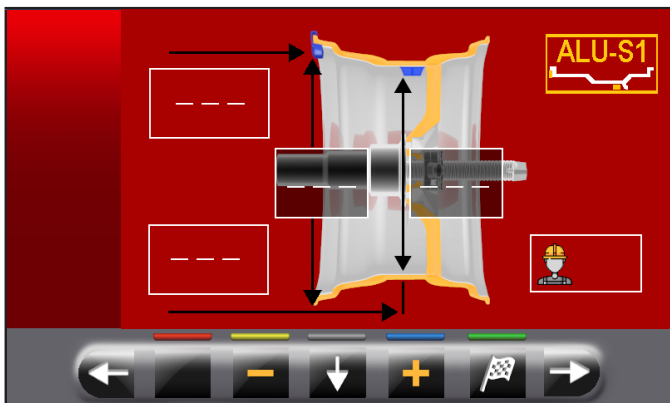
El procedimiento de equilibrado ha finalizado.

14.7.6 ALU-S1

La función ALU-S1 permite equilibrar las ruedas con llantas de aleación ligera aplicando un peso adhesivo del lado externo y un peso de encastre del lado interno de la llanta (a "horas 12").

Introducir las medidas (ver Párr. 14.2.1 o 14.6.1) y proceder como se describe en el Párr. 14.5 teniendo en cuenta que el peso interno es de encastre.

Al finalizar el procedimiento es posible controlar las condiciones de equilibrado de la rueda, realizando un ulterior balanceo de control.



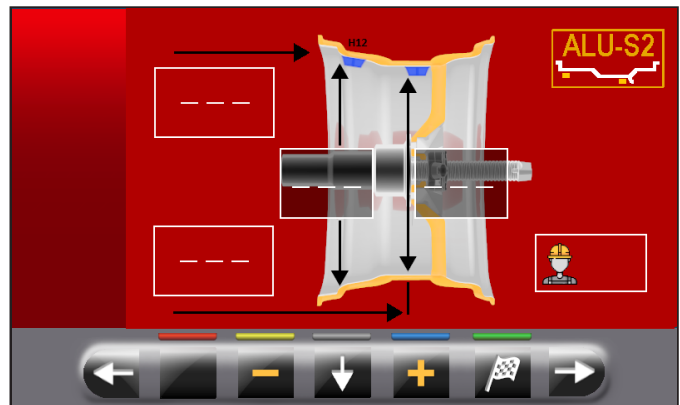
El procedimiento de equilibrado ha finalizado.

14.7.7 ALU-S2

La función ALU-S2 permite equilibrar las ruedas con llantas de aleación ligera aplicando dos pesos adhesivos: uno del lado externo y uno interno a la llanta (el peso interno a "horas 12").

Introducir las medidas (véase Párr. 14.2.1 o 14.6.1) y proceder como se describe en el Párr. 14.5.

Al finalizar el procedimiento es posible controlar las condiciones de equilibrado de la rueda, realizando un ulterior balanceo de control.



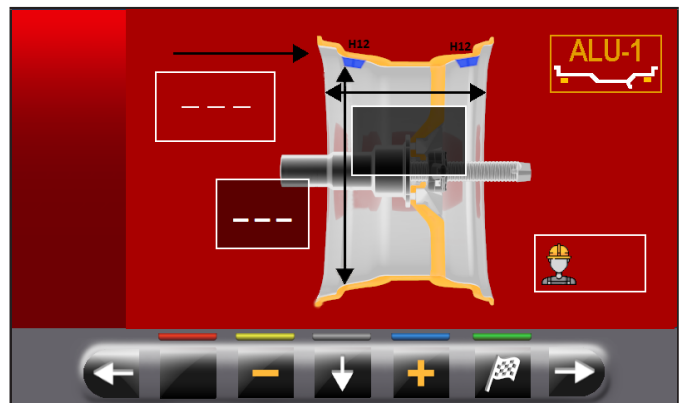
El procedimiento de equilibrado ha finalizado.

14.7.8 ALU-1

La función ALU-1 permite equilibrar las ruedas con llantas de aleación ligera aplicando pesos adhesivos del lado externo e interno de la llanta a "horas 12".

Introducir las medidas (véase Párr. 14.2.1 o 14.6.1) y proceder como se describe en el Párr. 14.5.

Al finalizar el procedimiento es posible controlar las condiciones de equilibrado de la rueda, realizando un ulterior balanceo de control.

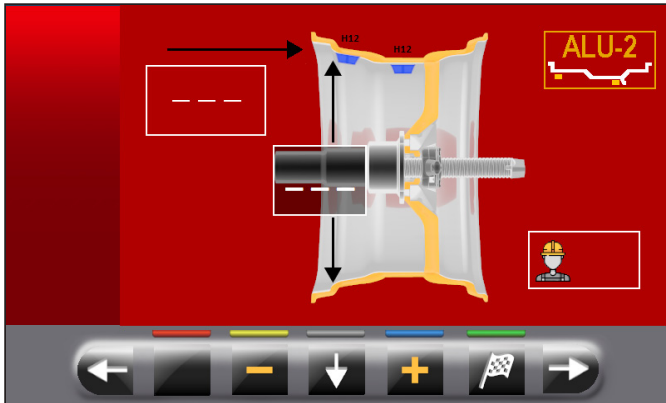


El procedimiento de equilibrado ha finalizado.

14.7.9 ALU-2

La función ALU-2 equilibra ruedas con llantas de aleación ligera aplicando pesos adhesivos dentro y fuera de la llanta. La posición del peso externo no es visible porque se oculta dentro de la llanta. Introducir las medidas (ver Par. 14.2.1 o 14.6.1).

Al finalizar el procedimiento es posible controlar las condiciones de equilibrado de la rueda, realizando un ulterior balanceo de control.



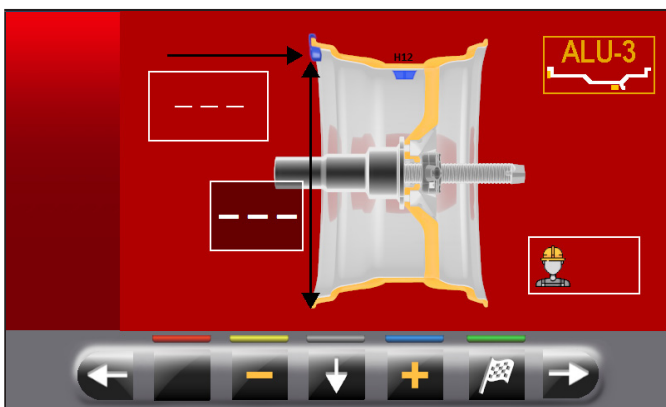
El procedimiento de equilibrado ha finalizado.

14.7.10 ALU-3

La función ALU-3 es una procedimiento que usa pesos mixtos para compensar el desequilibrio de la rueda: peso de encastre en el lado interno de la rueda, peso adhesivo en el lado externo, no visible porque se oculta dentro de la llanta.

Introducir las medidas (véase Párr. 14.2.1 o 14.6.1) y proceder como para un desequilibrio dinámico sólo para el lado interior de la rueda.

Al finalizar el procedimiento es posible controlar las condiciones de equilibrado de la rueda, realizando un ulterior balanceo de control.



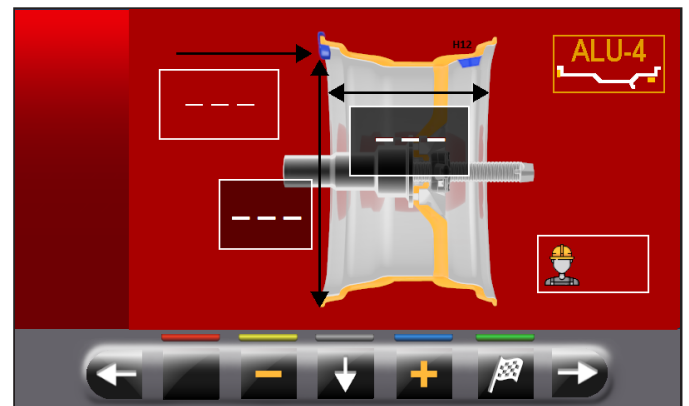
El procedimiento de equilibrado ha finalizado.

14.7.11 ALU-4

La función ALU-4 es un procedimiento que usa pesos mixtos para compensar el desequilibrio de la rueda: peso de encastre en el lado interno de la rueda, peso adhesivo en el lado externo.

Introducir las medidas (véase Párr. 14.2.1 o 14.6.1) y proceder como para un desequilibrio dinámico sólo para el lado interior de la rueda.

Al finalizar el procedimiento es posible controlar las condiciones de equilibrado de la rueda, realizando un ulterior balanceo de control.



El procedimiento de equilibrado ha finalizado.

14.8 Programas de equilibrado opcionales

14.8.1 Modalidad ECO-WEIGHT



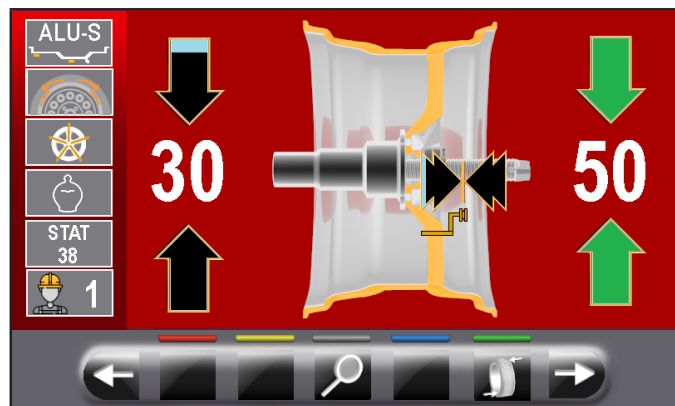
PARA UTILIZAR EL PROCEDIMIENTO ECO-WEIGHT EL USO DEL BRAZO DEL CALIBRE DISTANCIA-DIÁMETRO DEBE ESTAR HABILITADO EN EL MENÚ "OPCIONES" DESCRITO EN EL PÁRR. 15.1.



EL PROCEDIMIENTO ECO-WEIGHT SE UTILIZA SÓLO CON EL PROGRAMA ALU-S.

Este procedimiento es un moderno sistema de puesta en cero del desequilibrio para reducir el consumo de pesos. Este procedimiento permite un trabajo más rápido mediante un menor número de balanceos y reposicionamientos.

Luego de haber realizado el balanceo de la rueda en modalidad ALU-S, la pantalla indica la suma de 2 pesos adhesivos para corregir exactamente el desequilibrio ESTÁTICO y DINÁMICO.



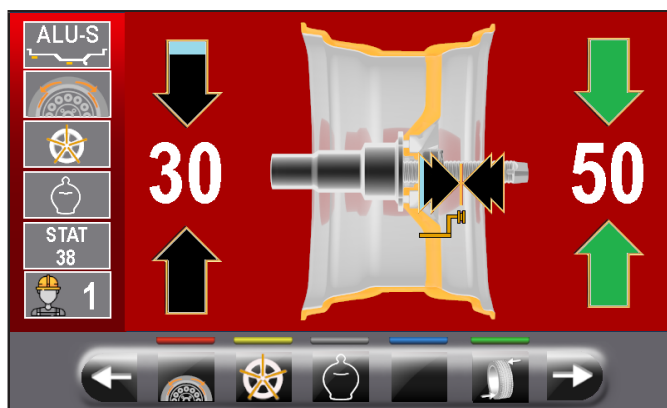
Existe la posibilidad de aplicar sólo un peso a una distancia predeterminedada por la máquina, para optimizar el consumo de pesos, reduciendo lo más posible tanto el desequilibrio DINÁMICO como el eventual residuo ESTÁTICO.

A diferencia del procedimiento normal ESTÁTICO, el procedimiento ECO-WEIGHT, que usa sólo un peso, incluso reduce de manera considerable el desequilibrio DINÁMICO, porque se calcula también la distancia de aplicación del peso en la llanta.

De la página resultados de desequilibrio ALU-S, si hay un desequilibrio estático consistente, apretando

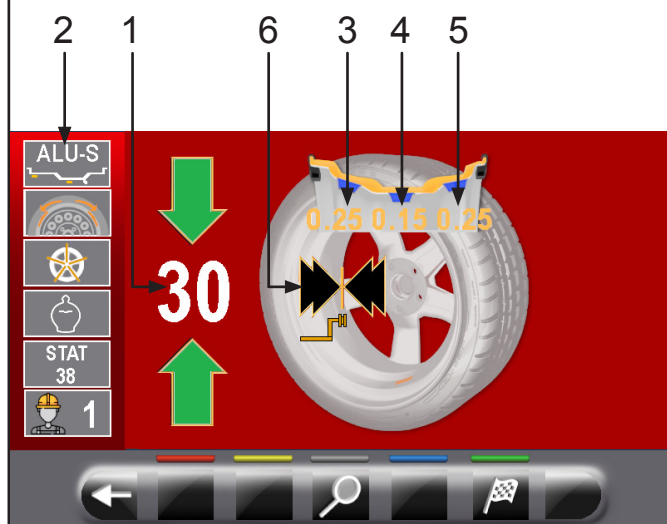


el pulsador en el monitor comparece la pantalla ilustrada después:



Apretar el pulsador para seleccionar este procedimiento y llevar automáticamente la rueda en posición de aplicación peso.

Fig. 56



LEYENDA

- 1 - Único peso a aplicar
- 2 - Último programa y últimos valores utilizados para el balanceo
- 3 - Valor desequilibrio residual dinámico (si el valor es de color amarillo se desaconseja ejecutar el procedimiento ECO-WEIGHT)
- 4 - Valor desequilibrio estático (si el valor es de color amarillo se desaconseja ejecutar el procedimiento ECO-WEIGHT)
- 5 - Valor desequilibrio residual dinámico (si el valor es de color amarillo se desaconseja ejecutar el procedimiento ECO-WEIGHT)
- 6 - Flechas indicación punto de aplicación pesos con brazo calibre distancia-diámetro

Presionar el pedal del freno e introducir en la pinza el peso adhesivo, como ilustra la **Fig. 57**.

Fig. 57

Introducir en la pinza del eje del palpador el peso adhesivo



Extraer el eje del palpador hasta que las flechas (**Fig. 56 ref. 6**) vuelvan verdes.

Fig. 58

Aplicar el peso en la posición en la cual la pinza toca la rueda



Al finalizar el procedimiento es posible controlar las condiciones de equilibrado de la rueda, realizando un ulterior balanceo de control.

El procedimiento de equilibrado "ECO-WEIGHT" ha finalizado.



LUEGO DE HABER SELECCIONADO EL PROCEDIMIENTO ECO-WEIGHT, SE PUEDE CONOCER ANTICIPADAMENTE LOS DOS DESEQUILIBRIOS DINÁMICOS Y EL ESTÁTICO RESIDUAL, PARA EVALUAR SI ES CONVENIENTE PROCEDER (VÉASE FIG. 56).

SI LOS VALORES DE LOS DESEQUILIBRIOS DINÁMICOS Y DEL ESTÁTICO RESIDUAL EN LA PANTALLA SON VISUALIZADOS DE COLOR BLANCO, EL PROGRAMA HA CONSIDERADO QUE ES CONVENIENTE PROCEDER, DE LO CONTRARIO, SI UNO O MÁS VALORES SON DE COLOR AMARILLO, SE RECOMIENDA PROCEDER USANDO EL PROCEDIMIENTO ALU-S NORMAL.

14.8.2 Modalidad SPLIT

El procedimiento Split es útil cuando el desequilibrio dinámico de una rueda es bastante alto y el peso a aplicar no está disponible, por ejemplo un peso de 100 g. Es posible por tanto corregir el desequilibrio dividiendo el importe del peso en dos pesos de menor entidad.

El procedimiento Split elimina los errores utilizando el programa "DINÁMICO", por ejemplo aplicando manualmente dos pesos de 50 g acercados, en lugar de un solo peso de 100 gr.

Por ejemplo:

PESO DE 100g A APLICAR PARA
CORREGIR EL DESEQUILIBRIO



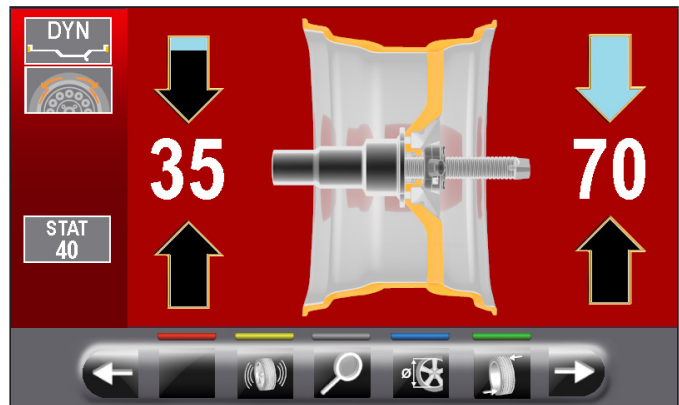
DOS PESOS DE MENOR ENTIDAD (50g)
APLICADOS MANUALMENTE




DOS PESOS DE MENOR ENTIDAD (55g)
USANDO EL PROCEDIMIENTO SPLIT

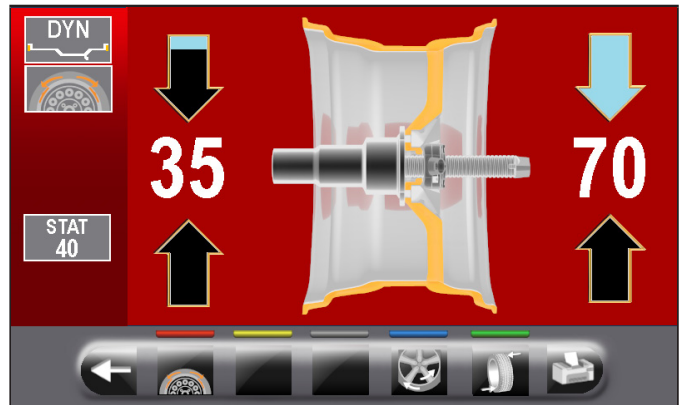



Efectuar la visualización de medida del desequilibrio "DINÁMICO" ejecutando un balanceo normal de la rueda.



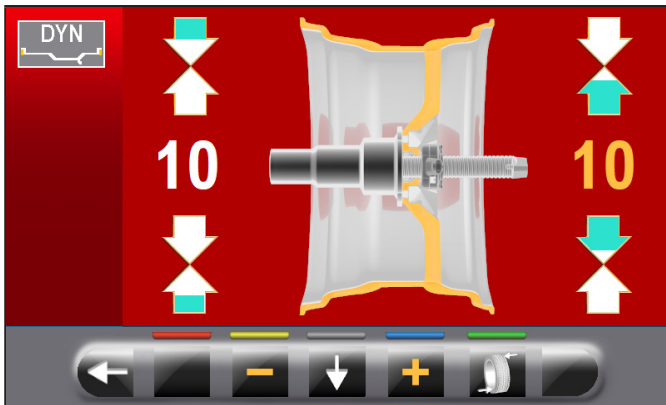
Después de la detección de los valores de desequilibrio, verificar que la máquina visualice la posibilidad de utilizar la opción "SPLIT" (Fig. 52 ref. 4a). Apretar

el pulsador  para pasar a la pantalla sucesiva.



Apretar el pulsador  para acceder a la función "SPLIT".

En el monitor se visualizará la pantalla donde se deberá introducir el valor de los pesos a aplicar.



Apretar el pulsador  para seleccionar el peso externo a teclear.

Apretar los pulsadores  o  para aumentar o disminuir el valor del peso a aplicar.



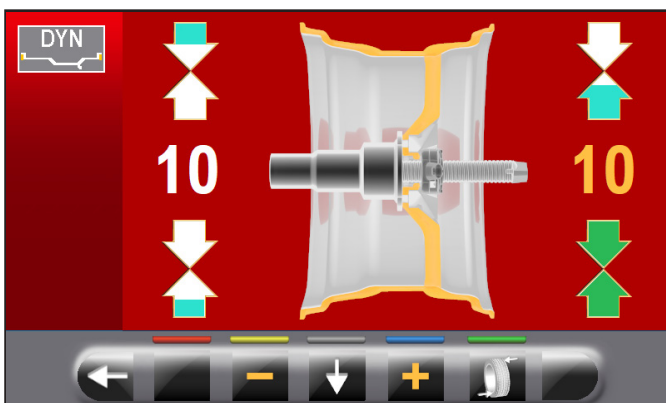
EL VALOR DE COLOR AMARILLO INDICA EL VALOR ACTIVO Y QUE SE ESTÁ MODIFICANDO.



CUANTO MÁS SE SELECCIONAN PESOS DE VALOR ALTO, MÁS ÉSTOS SERÁN DISTANCIADOS.

Después de haber elegido el valor de los pesos a aplicar

apretar el pulsador  para posicionar la rueda para la aplicación del primer peso de encastre.

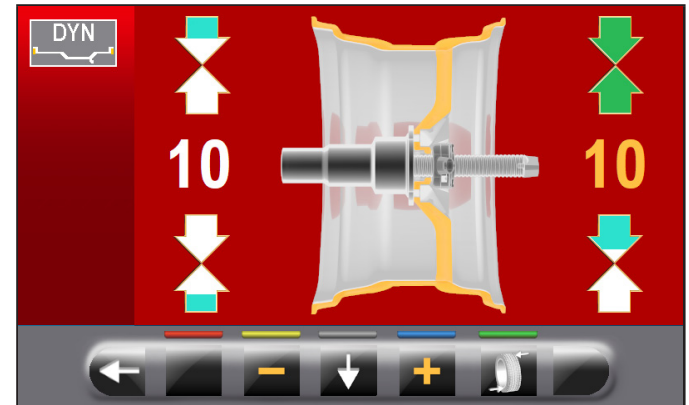


LAS DOS FLECHAS VERDES INDICAN QUE LA RUEDA ESTÁ POSICIONADA CORRECTAMENTE PARA LA APLICACIÓN DEL PRIMER PESO.


Aplicar el peso de encastre del valor seleccionado a "horas 12" exterior rueda. Apretar nuevamente el pulsador

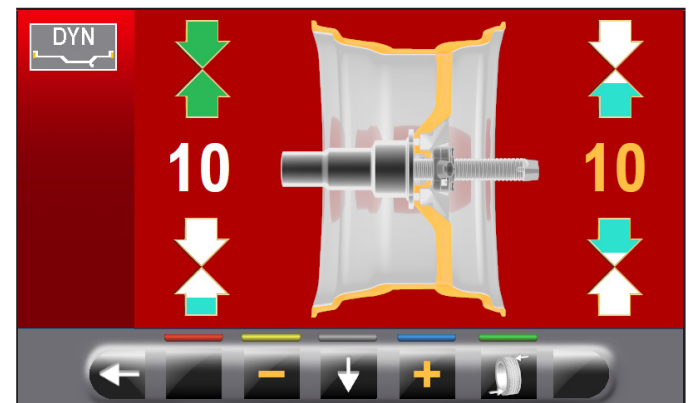


para posicionar la rueda para la aplicación del segundo peso de encastre.



Aplicar el peso de encastre del valor seleccionado a

"horas 12" exterior rueda. Apretar el pulsador  para evidenciar el valor de los pesos a aplicar dentro de la rueda.

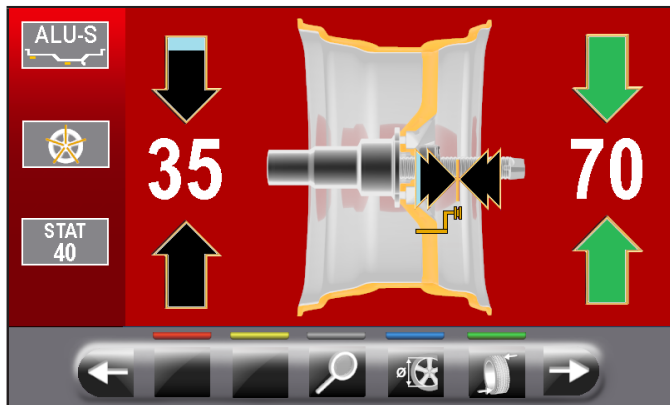


Repetir las operaciones descritas anteriormente para los pesos a aplicar en el interior de la rueda.

Al final efectuar nuevamente un balanceo de control para verificar de haber aplicado los pesos correctamente.

14.8.3 Modalidad pesos ocultos detrás de los radios

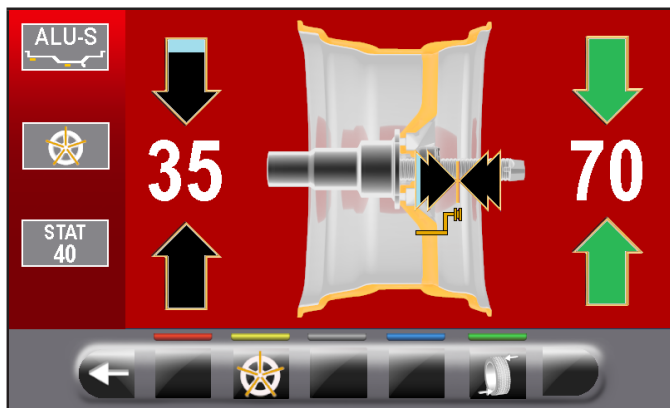
El posicionamiento del peso de corrección adhesivo en algunos tipos de llantas puede resultar poco estético. En este caso, se puede usar la modalidad "pesos ocultos detrás de los radios" que sirve para subdividir el eventual peso de corrección del lado externo en dos pesos ocultos detrás de los radios de la llanta. Se puede usar en la modalidad ALU-S. Efectuar la visualización de medida del desequilibrio ALU-S, ejecutando un balanceo normal de la rueda.



Después de la detección de los valores de desequilibrio, verificar que la máquina visualice la posibilidad de utilizar la opción "radios" (Fig. 52 ref. 4b). Apretar el pulsador



para pasar a la pantalla sucesiva.



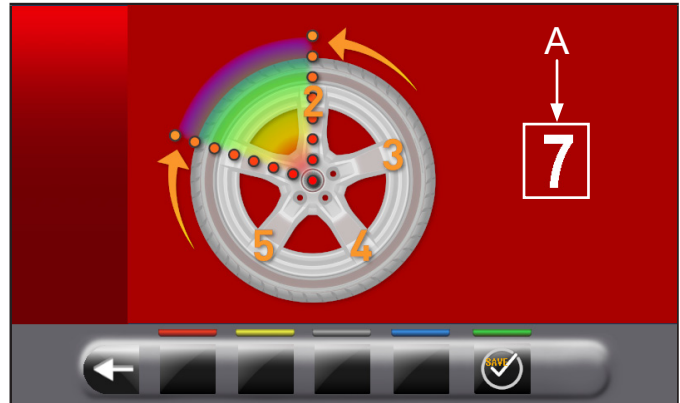
Apretar el pulsador  para acceder a la función relativa. En el monitor aparecerá la siguiente pantalla:



Llevar un cualquier radio arriba a "horas 12" y apretar



el pulsador para confirmar y proseguir.

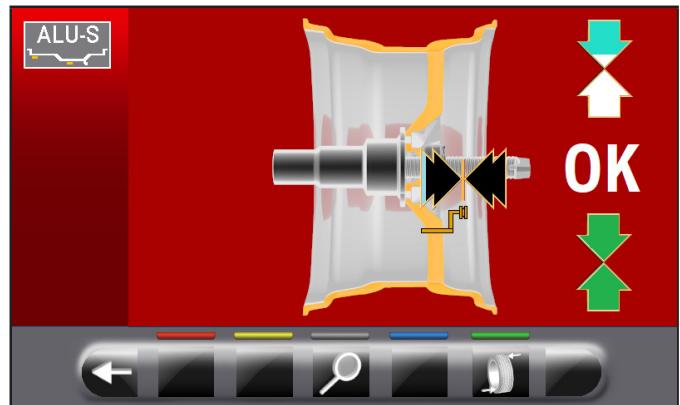


Llevar a "horas 12" el segundo radio. La máquina calculará automáticamente el número de los radios totales. Si el valor indicado en la pantalla (A) es correcto apretar



el pulsador

La máquina calcula automáticamente la sub-división del peso en dos posiciones ocultas detrás de los radios. En la pantalla se visualiza la entidad de peso a aplicar detrás del PRIMERO radio y la llanta alcanzará la posición para aplicar el PRIMERO peso.



Extraer el eje del palpador y aplicar el PRIMERO peso en la posición indicada por la máquina, como se explica



en el Párr. 14.5.1. Apretar el pulsador para confirmar que se ha aplicado el PRIMERO peso y posicionar automáticamente la rueda para la aplicación del segundo peso.

En la pantalla se visualiza la entidad del peso a aplicar detrás del SEGUNDO radio.

Extraer el eje del palpador y aplicar el SEGUNDO peso en la posición indicada por la máquina, de la misma manera que para el primer peso.



Apretar el pulsador para confirmar que se ha aplicado también el SEGUNDO peso y retornar a la situación inicial del desequilibrio, antes de haber efectuado el procedimiento "pesos ocultos detrás de los radios".

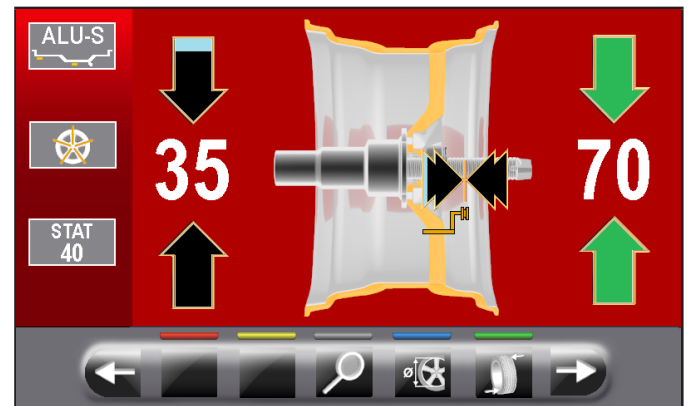
Realizar nuevamente un balanceo de control.
El procedimiento “pesos ocultos detrás de los radios” ha finalizado.
Completar la operación añadiendo un ulterior peso interno llanta como previsto por la modalidad seleccionada (ALU-S).

14.8.4 Modalidad *matching*

El procedimiento “Matching” sirve para compensar un gran desequilibrio, reduciendo la cantidad de peso a aplicar en la rueda para obtener su equilibrio. Este procedimiento permite reducir el desequilibrio, en lo posible, compensando el desequilibrio del neumático con el de la llanta en cualquier programa utilizado. Efectuar la visualización de medida del desequilibrio, ejecutando un balanceo normal de la rueda.

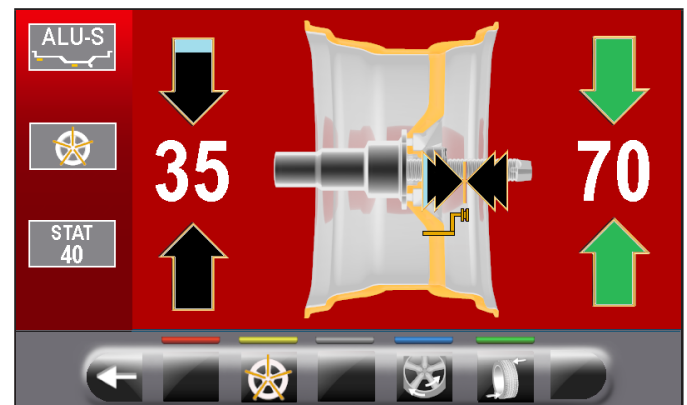


SE PUEDE REALIZAR EL PROCEDIMIENTO MATCHING SÓLO SI EL DESEQUILIBRIO ESTÁTICO ES > DE 30 G.



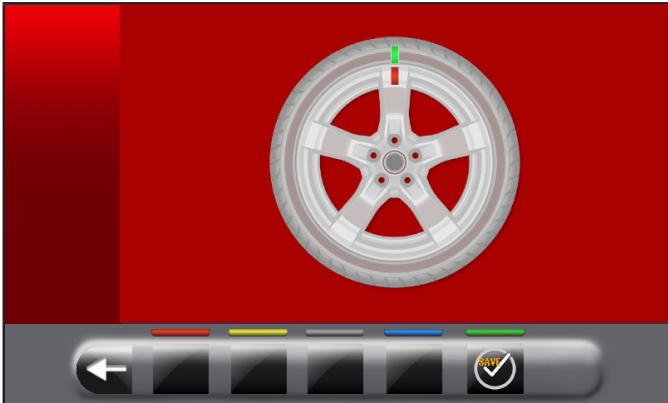
Después de la detección de los valores de desequilibrio, verificar que la máquina visualice la posibilidad de utilizar la opción “matching” (Fig. 52 ref. 4a).

Apretar el pulsador  para pasar a la pantalla sucesiva.



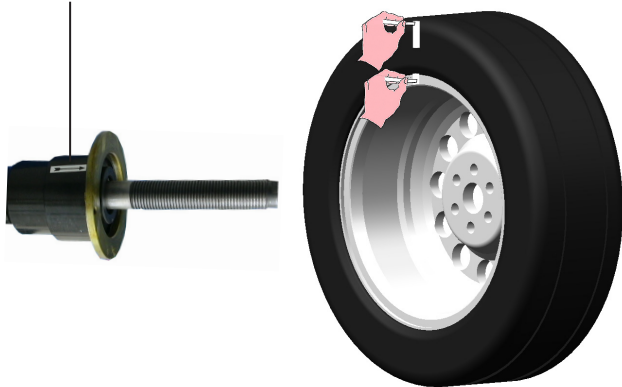
Apretar el pulsador  para acceder a la función relativa.

En el monitor aparecerá la siguiente pantalla:



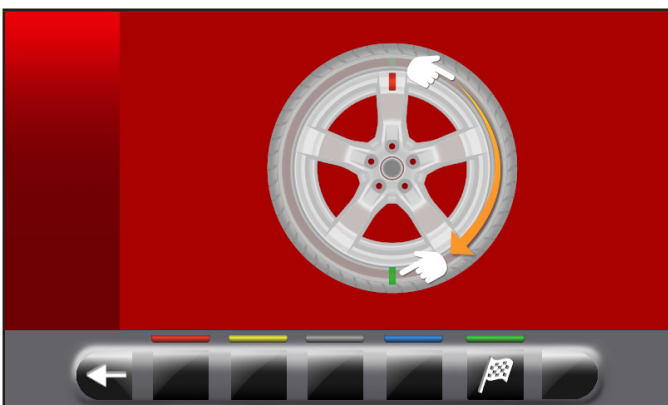
PASO 1. Llevar la flecha presente sobre la brida a "horas 12". Marcar una línea de referencia, usando, por ejemplo una tiza, sobre la llanta y sobre el neumático en correspondencia de la flecha presente sobre la brida, para poder montar nuevamente la llanta en la misma posición en la máquina.

Marcar una señal de referencia en la llanta y en el neumático quedando en correspondencia de la flecha presente sobre la brida

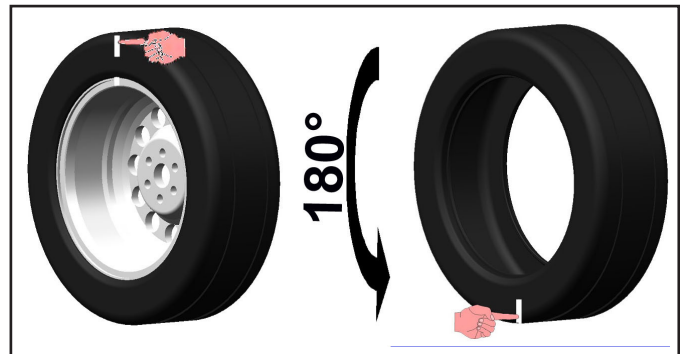


Apretar el pulsador  para confirmar que el paso 1 se ha completado.

En el monitor aparecerá la siguiente pantalla:



PASO 2. Quitar la rueda de la equilibradora. Desmontar el neumático y girarlo en la llanta 180°.



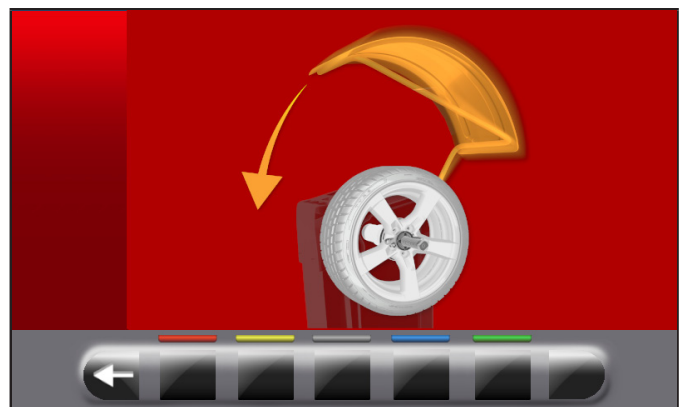
Montar nuevamente la rueda en la equilibradora colocando la señal de referencia de la llanta en correspondencia de la flecha en la brida.

Colocar la señal de referencia sobre la llanta en correspondencia de la flecha en la brida



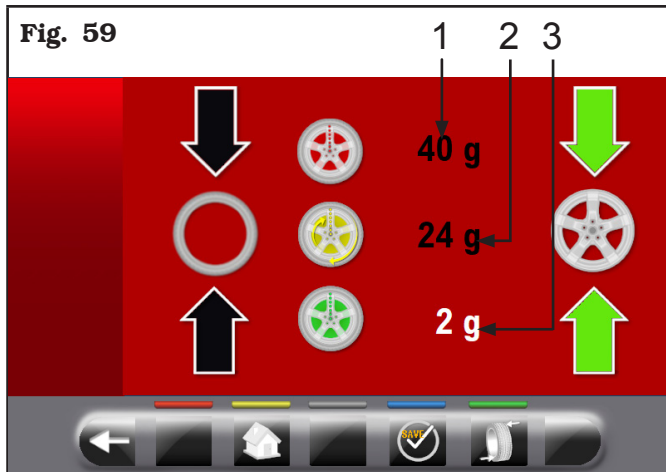
Apretar el pulsador  para confirmar que el paso 2 se ha completado.

En el monitor aparecerá la siguiente pantalla que recomienda un balanceo de la rueda.



Luego de haber montado nuevamente la rueda, cerrar el cárter de protección para realizar el balanceo automático.

Al final del balanceo en el monitor se visualizará la pantalla ilustrada después.



En esta pantalla se visualiza el desequilibrio dinámico que la rueda tenía antes de ejecutar la operación (**Fig. 59 ref. 1**), el desequilibrio dinámico después de haber girado el neumático de 180° respecto a la llanta (**Fig. 59 ref. 2**) y el desequilibrio que se obtiene siguiendo las indicaciones de la máquina (**Fig. 59 ref. 3**).

PASO 3. Si el valor de reducción posible del desequilibrio residual es importante, se puede proceder como se indica a continuación:

- Cancelar las señales de referencias realizadas anteriormente. Realizar nuevas señales, como se indica a continuación.

- Apretar el pulsador  para llevar la rueda en la posición correcta.

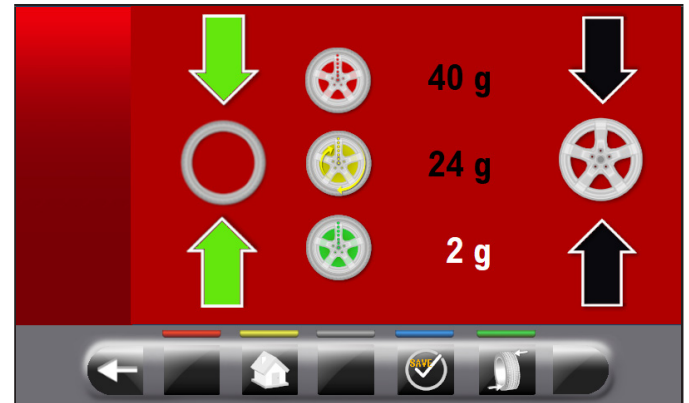


Marcar la señal de referencia sobre la LLANTA a “horas 12” (véase **Fig. 60**).



Fig. 60

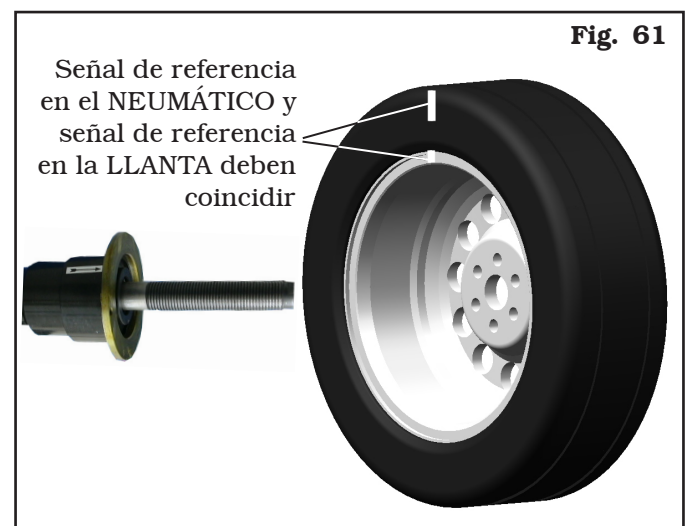
- Apretar el pulsador  para llevar la rueda en la posición correcta.



Marcar la señal de referencia en el NEUMÁTICO a “horas 12”.

- Apretar el pulsador  para confirmar que el paso 3 se ha completado.

PASO 4. Quitar la rueda de la equilibradora. Desmontar el neumático y remontarlo sobre la llanta hasta hacer coincidir las dos señales de referencia (llanta y neumático). Montar nuevamente la rueda sobre la equilibradora (véase **Fig. 61**) con las dos señales de referencia en correspondencia de la flecha sobre el plato.



- Apretar el pulsador  para confirmar que el paso 4 se ha completado.

Realizar un ulterior balanceo cerrando el cárter de protección para verificar la reducción de desequilibrio prevista, eventualmente corregir el desequilibrio residual, como se indica en el Cap. 14.5.1.

14.9 Programas de equilibrado especiales


14.9.1 Pax

La modalidad PAX es un procedimiento específicamente diseñado para equilibrar ruedas con "PAX System®". Se usan dos pesos adhesivos en distintos planos, en el lado interno de la llanta.

Para realizar un balanceo de medida PAX:


- Controlar que la rueda se encuentre limpia de eventuales piedras y/o lodo. Quitar eventuales contrapesos. Montar la rueda y controlar su correcta fijación (ver Cap. 12).

- De la página "Home" apretar el pulsador . En

la pantalla que aparecerá apretar el pulsador  para pasar a la pantalla de selección modalidad de medida ilustrada después.



Utilizando las flechas  o  seleccionar la modalidad PAX deseada. Al final apretar el pulsa-

dor . La máquina será así configurada para efectuar la medida y en el monitor comparecerá la pantalla con la indicación de las medidas específicas del tipo de rueda seleccionado.

- Cerrar el cárter de protección para realizar el balanceo automático de la rueda.

En pocos segundos la rueda se coloca en régimen y el monitor indica la rotación de la rueda.

Al finalizar el balanceo, la rueda se detendrá automáticamente, teniendo también en cuenta el desequilibrio medido de manera que la posición de aplicación del peso se encuentre a "horas 12".

En el monitor se indica la suma de los pesos para corregir el desequilibrio.

Abrir el cárter de protección y proceder a la aplicación de los pesos adhesivos, como se indica para la modalidad ALU-S (ver Párr. 14.7.5).

14.10 Función nuevo cálculo

Luego de haber realizado un balanceo, la rueda se detendrá automáticamente indicando el/los peso/s a aplicar y su posición.

Si el operador no quiere ejecutar el tipo de equilibrado aconsejado por la máquina (tipo de programa, dimensión pesos, etc...), se puede ejecutar un nuevo cálculo del equilibrado sin efectuar nuevamente el balanceo de la rueda.

Para esta operación proceder de la siguiente manera:

- apretar el pulsador  para volver a la página medición/selección programa;

- seleccionar un nuevo programa de equilibrado como indicado en el Párr. 14.2.2;

- con el brazo del palpador detectar las medidas pedidas por el programa seleccionado;

- apretar el pulsador  para ejecutar el nuevo cálculo. En la pantalla se visualizan los pesos y las posiciones donde se deberá aplicarlos.




Si también en este caso el operador quiere modificar ulteriormente el programa de equilibrado, es suficiente proceder como descrito anteriormente sin deber ejecutar nuevamente el balanceo de la rueda.

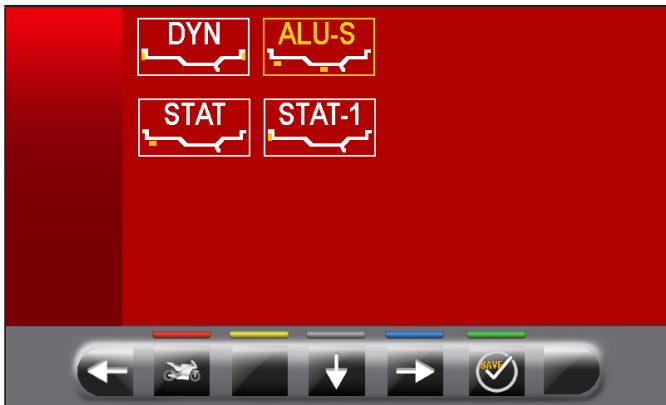
Cuando el resultado del nuevo cálculo satisface el operador, se aconseja ejecutar un balanceo de la rueda para confirmar cuanto detectado por la misma operación de nuevo cálculo.

Después del balanceo de la rueda, la máquina, además de visualizar el valor de desequilibrio de la rueda, rellena automáticamente todos los campos de medida de los programas que tienen medidas coherentes con aquellas que han sido detectadas anteriormente y en el mismo tiempo borra todas las medidas incoherentes.


14.11 Equilibrado rueda modalidad motocicleta (con Kit alargador calibre distancia)

Habilitando la función “equilibrado rueda para motocicletas”, las equilibradoras están en condiciones de efectuar también el equilibrado de ruedas de motocicletas. Antes de efectuar la medición de las dimensiones de la rueda (véase Par. 14.2.2), seleccionar la modalidad equilibrado vehículos a motor ejecutando este procedimiento:

presione el botón , luego el botón  y, finalmente, presione el botón  para ir a la pantalla de selección del programa de adquisición de medidas.



Utilizando las flechas  y/o  seleccionar la

modalidad deseada. Al final apretar el pulsador . La máquina será así configurada para efectuar la medida en la modalidad deseada y en el monitor aparecerá la indicación de las medidas a adquirir. La función “motocicleta” recalcula automáticamente la medida de la distancia rueda aumentándola de la longitud del alargador suministrado con el Kit alargador calibre distancia (kit disponible previa solicitud).



SÓLO CUANDO SE PROCEDA CON LOS EQUILBRADOS EN MODALIDAD “MOTOCICLETA” SE DEBERÁ ATORNILLAR EL ALARGADOR.



PARA EL MONTAJE DEL ALARGADOR Y DE LOS COMPONENTES DEL KIT ALARGADOR CALIBRE DISTANCIA, HACER REFERENCIA A LAS INSTRUCCIONES INCLUIDAS EN EL KIT.

Las operaciones para la realización del equilibrado son idénticas para ambas modalidades (vehículos/motocicletas).

Eligiendo la motocicleta se podrá efectuar además del balanceo DINÁMICO (véase Párr. 14.7.4) también el balanceo ESTÁTICO y/o ALU-S (Párr. 14.7.1 y/o 14.7.5).

15.0 MENÚ USUARIO (OPCIONES Y CALIBRADOS)

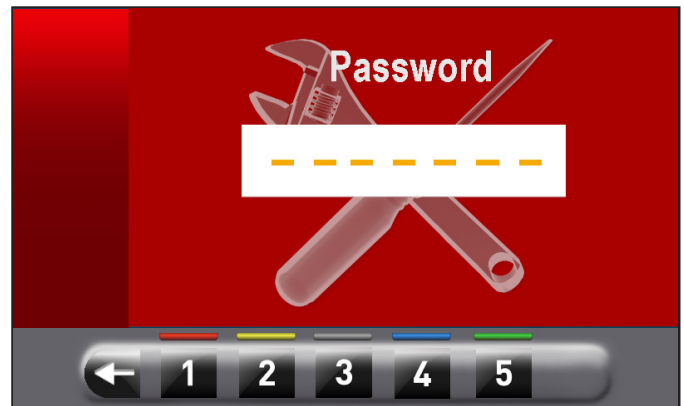
De la página principal “Home” apretar el pulsador



para pasar a la pantalla sucesiva y el pulsador



para acceder al menú usuario. En el monitor aparecerá la siguiente pantalla donde se puede introducir la contraseña de acceso.



La contraseña de acceso usuario es: **1234**.

Después de haber introducido la contraseña correcta se visualizará la siguiente pantalla:

Fig. 62



LEYENDA

1 - Pulsador menú opciones

2 - Pulsador menú calibrados

15.1 Menú opciones



Apretando el pulsador , en el monitor aparece la pantalla de activación/desactivación opciones como visualizado después:




Apretar el pulsador  varias veces para visualizar la segunda pantalla opciones ilustrada después.



Para activar/desactivar las funciones individuales es suficiente evidenciar el icono utilizando los pulsadores



Cuando se aprieta el pulsador  se obtiene además la modificación de la unidad de medida de "mm" a "inch" y viceversa (donde previsto) o el acceso a una sub-pantalla de configuración valores (véase Párr. 15.1.1 o 15.1.2). Después de haber seleccionado/deseleccionado las opciones deseadas salir del menú

apretando el pulsador .

Lista de las opciones disponibles



LOS ICONOS DE LAS OPCIONES DISPONIBLES SE VOLVERÁN AZULES CUANDO SE SELECCIONEN.



LAS OPCIONES QUE NO ESTÁN DISPONIBLES ESTÁN MARCADAS CON UNA "X" ROJA.



Activa/desactiva el cárter de protección/balanceo.



Activa/desactiva el calibre detección distancia/diámetro.



Activa/desactiva la visualización del umbral estático después de cada balanceo.



Permite configurar los umbrales de los pesos para cada modalidad de equilibrio (véase Párr. 15.1.1).



Activa/desactiva el freno neumático después del balanceo.



Activada, configura la unidad de visualización en gramos.



Activada, configura la unidad de visualización en onzas. Mediante esta opción se puede modificar la unidad de visualización de los pesos de onzas a gramos y viceversa.



Permite habilitar/deshabilitar la función de ancho detectada por el palpador de anchura.



Activa/desactiva la función ECO-WEIGHT.



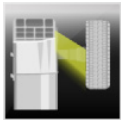
Activa/desactiva el posicionamiento de los pesos adhesivos a "horas 6".



Activa/desactiva la función de bloqueo brazo calibre en posición.



Permite modificar la unidad de medida de la distancia del punto de aplicación pesos de la máquina de mm a pulgadas y viceversa.



Activa/desactiva el iluminador.



Activa/desactiva los residuales dinámicos en la función ECO-WEIGHT.



Activa/desactiva las funciones de equilibrado motocicleta.



Activa/desactiva el encoder montado sobre el motor de balanceo.



Permite modificar la unidad de medida del anchura llantas de mm a pulgadas y viceversa.



Permite configurar las dimensiones de los pesos adhesivos utilizados (véase Párr. 15.1.2).



Activa/desactiva las funciones RUN-OUT.



Activa/desactiva las funciones de impresión de la máquina.



Permite modificar la unidad de medida del diámetro llanta de mm a pulgadas y viceversa.



Activa/desactiva la función láser posicionamiento pesos.



Activa/desactiva el reposicionamiento de la rueda al final del balanceo.



Activa/desactiva la función usuarios.



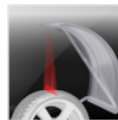
Permite configurar la localización de las medidas a ojo: lectura medidas impresas sobre la llanta y sobre la escala graduada del calibre distancia-diámetro.

NOTA: activada sólo si se deshabilita el calibre distancia-diámetro.



Activa/desactiva el uso del palpador manual para medir el ancho llanta.

NOTA: activada sólo si se deshabilita el calibre distancia-diámetro.




Activa/desactiva la función láser posicionamiento pesos de encastre interno/externo rueda a « horas 12».

15.1.1 Límite peso inferior





El peso de corrección por debajo de un cierto límite es normalmente visualizado como cero. Este límite puede ser programado de 10 g a 1 g (de 0.5 oz a 0.05 oz).

Sin embargo al final del balanceo, apretando el pul-

sador , se puede visualizar el peso con la resolución máxima de 1 g (0.05 oz), non considerando el límite inferior programado.



EN FÁBRICA EL LÍMITE INFERIOR PARA MODALIDAD EQUILBRADO RUEDA DINÁMICO ESTÁ PROGRAMADO A 5 g (0.25 oz). EL LÍMITE INFERIOR PARA TODAS LAS OTRAS MODALIDADES ESTÁ PROGRAMADO A 7 g (0.35 oz).

	Valores de defecto		Rango de trabajo	
	g	oz	g	oz
1 → 	5	0.25	2 ÷ 50	0.05 ÷ 2.00
2 → 	7	0.35	2 ÷ 50	0.05 ÷ 2.00
3 → 	5	0.25	2 ÷ 50	0.05 ÷ 2.00
4 → 	100	100	0 - 50 - 100 150 - 200	0 - 50 - 100 150 - 200
	%		%	

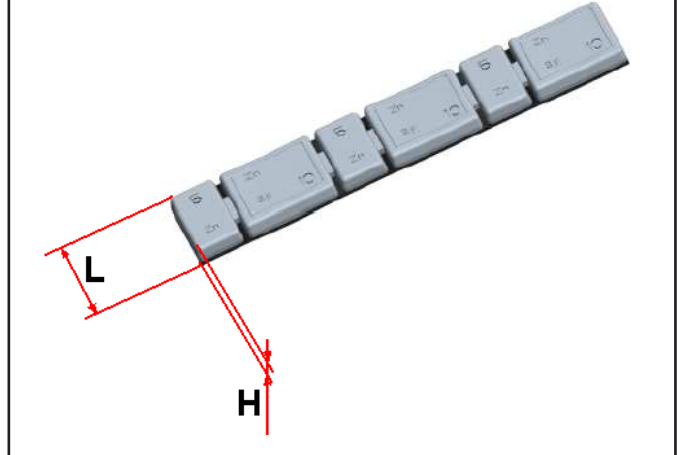
LEYENDA

- 1 - Límite de peso inferior en el programa DINÁMICO para visualizar "OK" (5 g (0.25 oz) valor de defecto)
- 2 - Límite de peso inferior en el programa ALU-ESTÁTICO para visualizar "OK" (7 g (0.35 oz) valor de defecto)
- 2 - Resolución visualización pesos (5 g (0.25 oz) valor de defecto)
- 4 - % de reducción del peso en la función ECO-WEIGHT (0÷200) (100 valor de defecto)

15.1.2 Programación dimensiones pesos adhesivos y % de umbral estático

Para que la equilibradora calcule precisamente la suma de los pesos adhesivos, se debe programar la altura (o espesor) y el ancho de los pesos adhesivos que se tienen a disposición (ver **Fig. 63**).

Fig. 63



Para ejecutar esta configuración apretar sobre el icono



Se visualizará la siguiente pantalla:

1 →  **4**

2 →  **19**

LEYENDA
 1 - Espesor (altura) pesos (4 mm valor de defecto)
 2 - Anchura pesos (19 mm valor de defecto)

De esta pantalla modificar los valores de las dimen-

siones de sus pesos utilizando los pulsadores 

y 

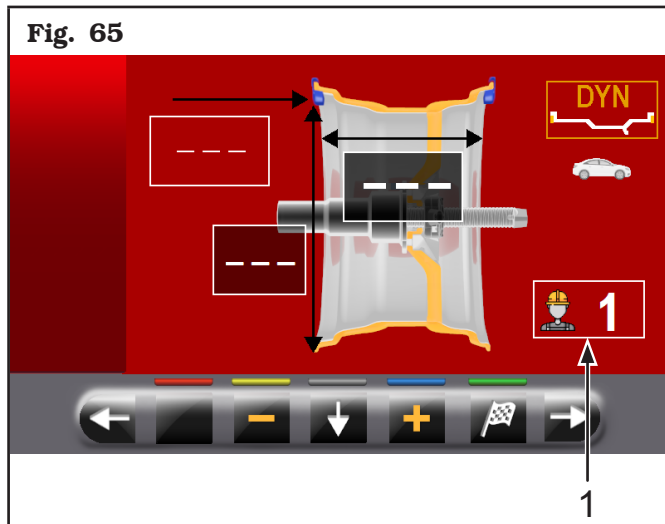
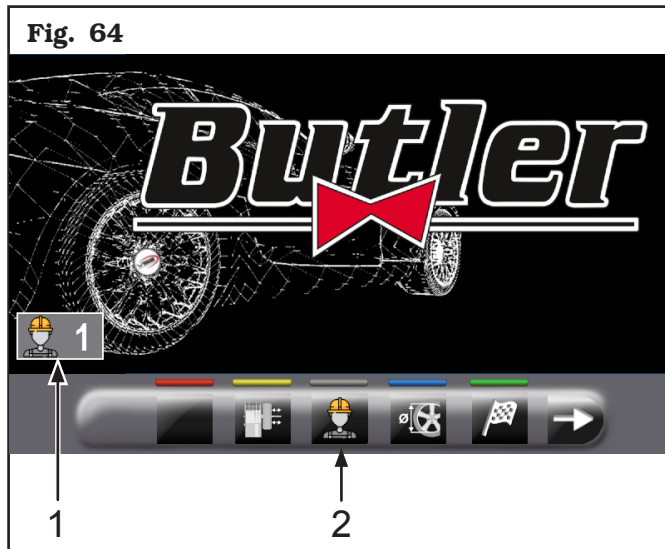


EL VALOR DE COLOR AMARILLO ES EL CAMPO ACTIVO Y EN MODIFICACIÓN.

15.1.3 Gestión usuarios

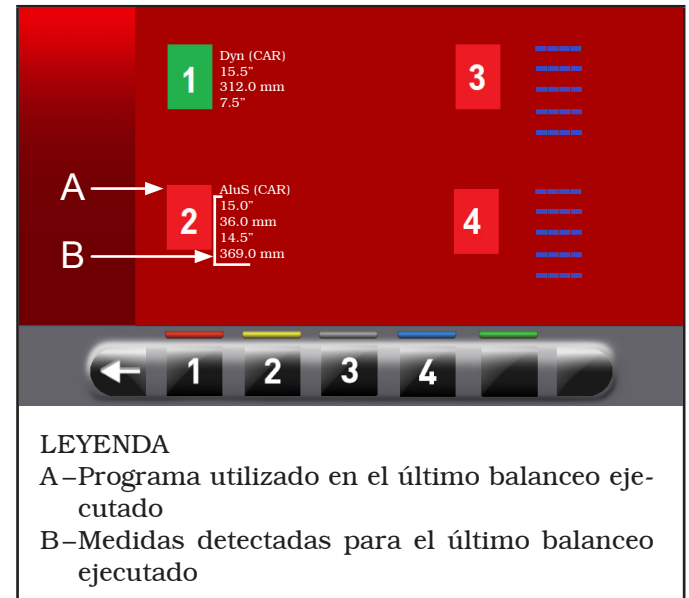
La función “Gestión usuarios”, a la entrega máquina, está deshabilitada. Para habilitarla seguir el procedimiento en el Párr. 15.1. Después de haberla habilitada, sobre cada página comparecerá el icono (Fig. 64 ref. 1).

Las equilibradoras pueden ser utilizadas por 4 diferentes usuarios simultáneamente.



Apertando el pulsador  ilustrado en el monitor (Fig. 64 ref. 2) o seleccionando el campo (Fig. 65

ref. 1) y apretando sucesivamente el pulsador  se visualizará la pantalla ilustrada después:



Cuando se aprieta uno cualquiera de los números disponibles sobre los pulsadores en el fondo de la página se selecciona el usuario correspondiente. El sistema memoriza los datos relativos al último balanceo realizado de acuerdo a los distintos operadores.

El usuario deseado puede ser activado cada vez que el programa visualiza el pulsador específico (Fig. 64 ref. 2 y Fig. 65 ref. 1). Las medidas memorizadas para cada usuario se pierden al apagar la máquina. La gestión de los usuarios vale para cualquier función de la equilibradora.



PARA PODER ACTIVAR O DESACTIVAR LA FUNCIÓN “GESTIÓN USUARIOS” VER EL PÁRRAFO 15.1. SI LA FUNCIÓN ESTÁ DESACTIVADA NON SE VISUALIZA EL

PULSADOR



15.2 Activación del medidor electrónico de Run-out (Opcional)

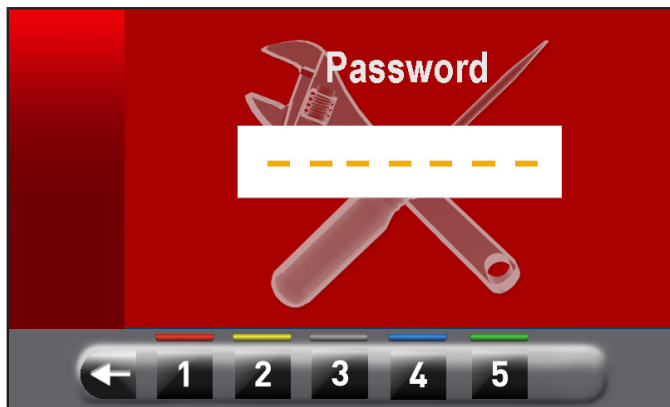
De la página principal "Home" apretar el pulsador



para pasar a la pantalla sucesiva y el pulsador

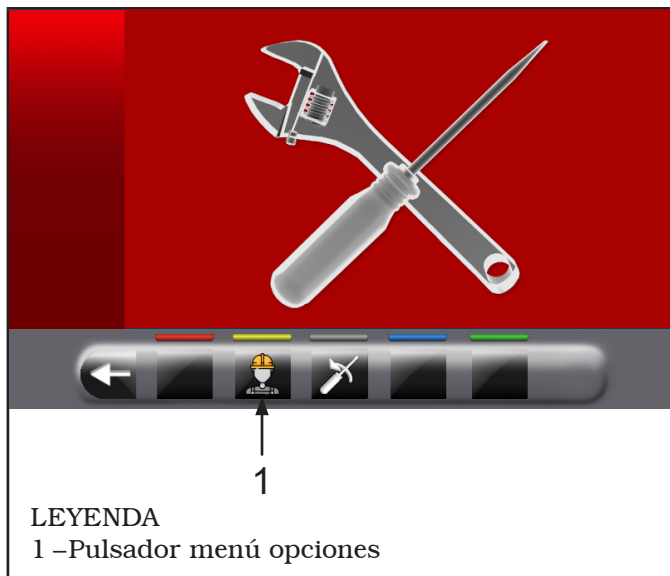



para acceder al menú usuario. En el monitor aparecerá la siguiente pantalla donde se puede introducir la contraseña de acceso.



La contraseña de acceso usuario es: **1234**.

Después de haber introducido la contraseña correcta se visualizará la siguiente pantalla:



Apertando el pulsador , en el monitor comparece la pantalla de activación/desactivación opciones como visualizado después:




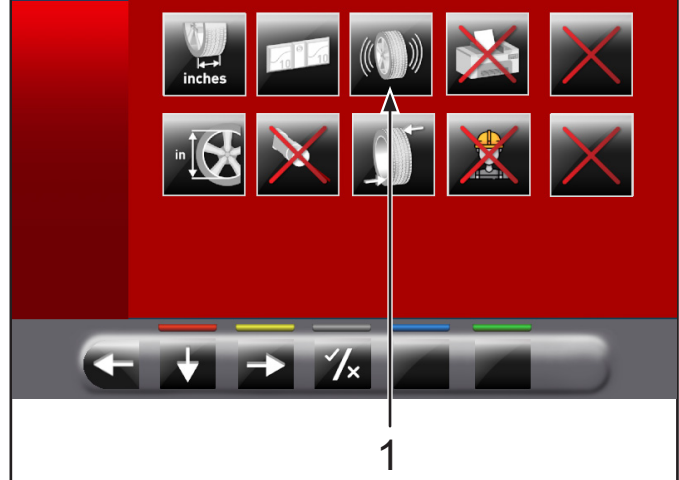
Apertando el pulsador  varias veces para visualizar la segunda pantalla opciones ilustrada después.

Fig. 66



Para activar/desactivar las funciones individuales es suficiente evidenciar el icono utilizando los pulsadores



y/o



y apertando el pulsador



Quitar el símbolo "X" sobre el icono (**Fig. 66 ref. 1**). Después de haber seleccionado/de-seleccionado las opciones deseadas salir del menú apertando el pul-

sador



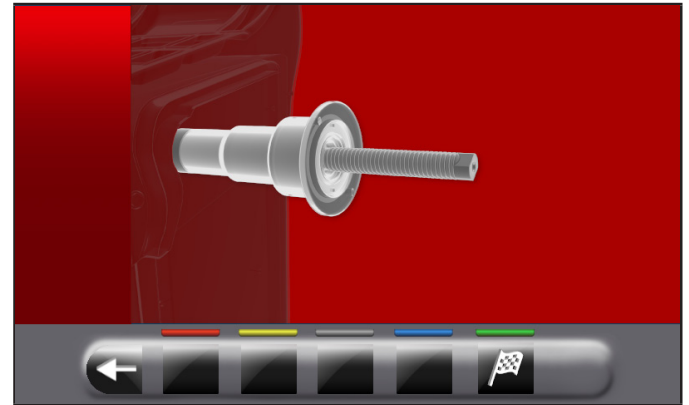
15.3 Calibrados de la máquina

Apretando el pulsador  (Fig. 62 ref. 2) aparece en el monitor la siguiente pantalla:




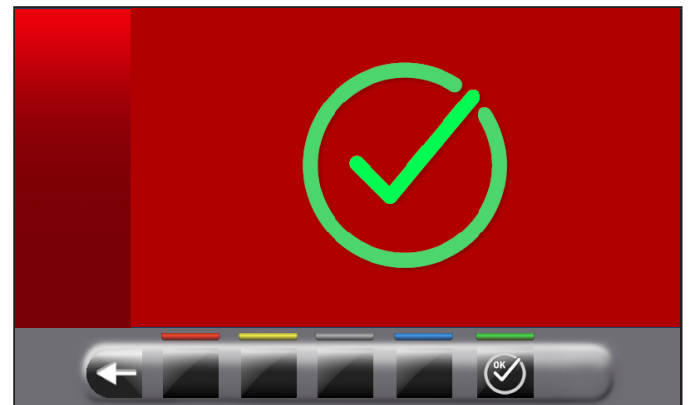
15.3.1 Calibrado "0" (cero) mandril


Apretando el pulsador  (Fig. 67 ref. 1) aparecerá en el monitor la siguiente pantalla:



Después de haber comprobado que el mandril sea descargado (sin rueda o accesorios montados) y en el caso de mandril neumático, cerrado, apretar el pulsa-

dor  y cerrar el cárter. El mandril girará algunos minutos hasta visualizar la pantalla ilustrada después:



Ahora la máquina ha puesto a cero todos su campos de medida. Apretar el pulsador  para volver a la pantalla calibrados.

15.3.2 Calibrado de los sensores de medida del peso



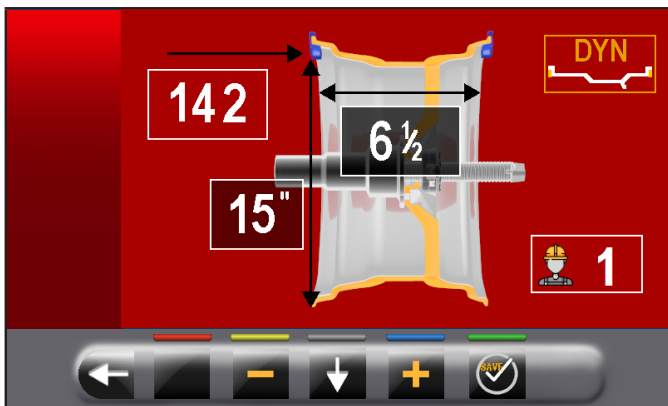
LOS VALORES NUMÉRICOS QUE SE MUESTRAN EN LAS FIGURAS SIGUIENTES SON PURAMENTE ILUSTRATIVOS.



MONTAR UNA RUEDA EQUILIBRADA SOBRE EL MANDRIL Y EFECTUAR EL PROCEDIMIENTO DE CALIBRADO "0" (CERO) MANDRIL DESCRITO EN EL PÁRR. 15.3.1 (CON RUEDA MONTADA).




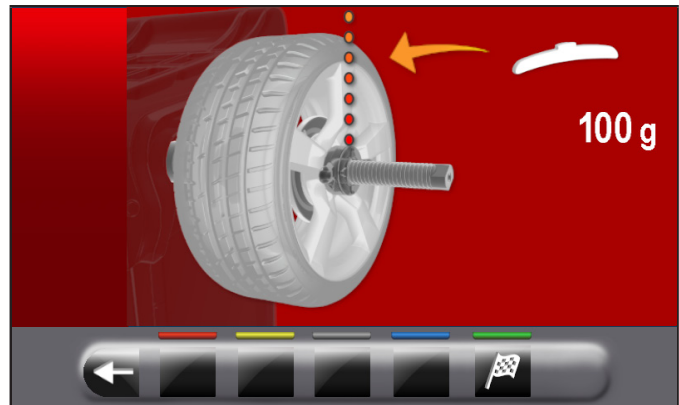
- Apretando el pulsador  (Fig. 67 ref. 2) comparecerá en el monitor la siguiente pantalla:



- Configurar las dimensiones de la llanta montada sobre el mandril utilizando el brazo del calibre distancia-diámetro.
- Programar la anchura de la llanta utilizando uno de los siguientes palpadores:
 - Palpador manual
 - Palpador de anchura (estándar en algunos modelos)




- Apretar el pulsador  y cerrar el cárter para efectuar el primer balanceo de la rueda sin pesos.
- Al final el monitor visualizará esta pantalla que aconseja la aplicación de un peso de 100 g a "horas 12" exterior llanta.

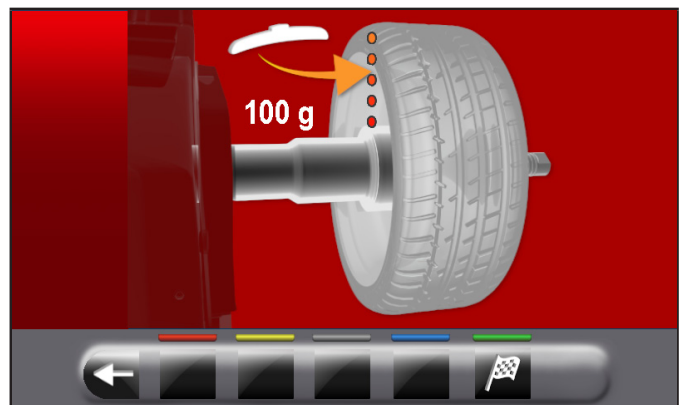


APLICAR EL PESO EN UN PUNTO DONDE DE AMBOS LADOS DE LA LLANTA SERÁ POSIBLE APLICAR UN PESO DE ENCASTRE DE 100 g.

- Aplicar el peso y posicionarlo perfectamente a "horas 12".



- Apretar el pulsador  y cerrar el cárter para efectuar el segundo balanceo de la rueda (peso de 100 g posicionado en el exterior de la rueda).
- Al final en el monitor se visualizará la siguiente pantalla que aconsejará quitar el peso de 100 g aplicado anteriormente en el lado externo y aplicarlo en el lado interno llanta.

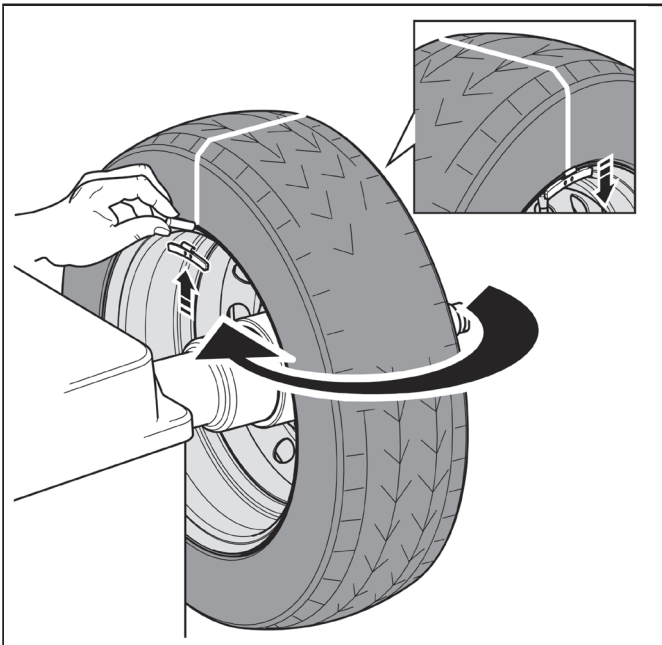


- Girar manualmente la rueda hasta que el peso de 100 g se posicione en el lado exterior a "horas 12".
- Presionar el pedal del freno y mantenerlo apretado en toda la operación siguiente para evitar rotaciones inesperadas del mandril.

- Quitar el peso de 100 g del exterior de la rueda y aplicarlo sobre el lado interior a "horas 12".

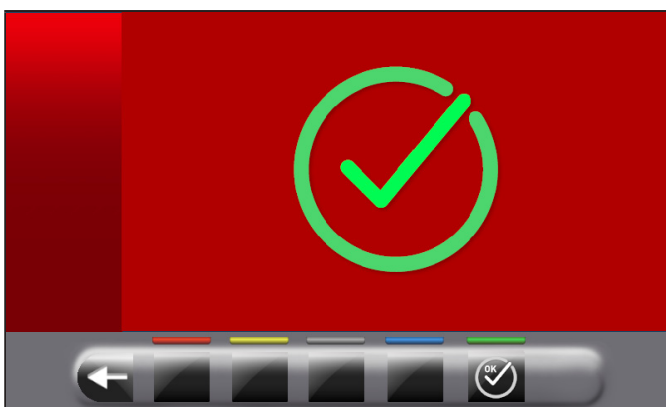


EN ESTE PUNTO TOMAR EL PESO COLOCADO EN EL LADO EXTERNO Y COLOCARLO EXACTAMENTE EN LA MISMA POSICIÓN PERO EN EL LADO INTERNO, AYUDÁNDOSE DE DIBUJAR UNA LÍNEA EN EL NEUMÁTICO COMO REFERENCIA (VER FIGURA A CONTINUACIÓN).



- Cerrar el cárter para efectuar el tercer balanceo de la rueda (peso de 100 g posicionado en el interior de la rueda).

Terminada la rotación se visualizará la pantalla ilustrada después para indicar que la operación ha finalizado.



TERMINADA LA OPERACIÓN SE NECESITA DESMONTAR LA RUEDA DEL MANDRIL Y EFECTUAR UN PROCEDIMIENTO COMPLETO DE CALIBRADO "0" (CERO) MANDRIL COMO DESCRITO EN EL PÁRR. 15.3.1.

15.3.3 Calibrado del/los palpador/es

Apretando el pulsador  (Fig. 67 ref. 3) aparecerá en el monitor la siguiente pantalla:

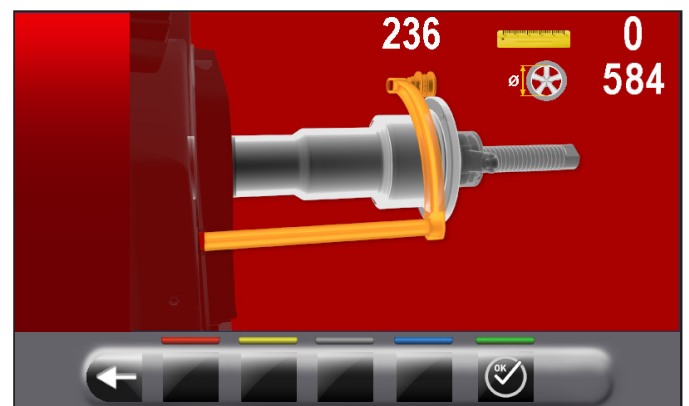


Calibrado calibre distancia-diámetro

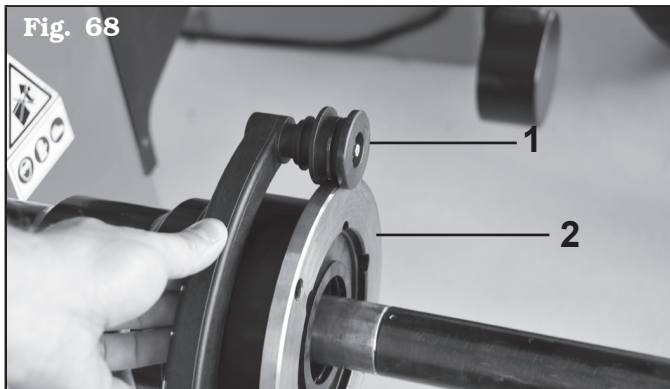


LOS VALORES NUMÉRICOS QUE SE MUESTRAN EN LAS FIGURAS SIGUIENTES SON PURAMENTE ILUSTRATIVOS.

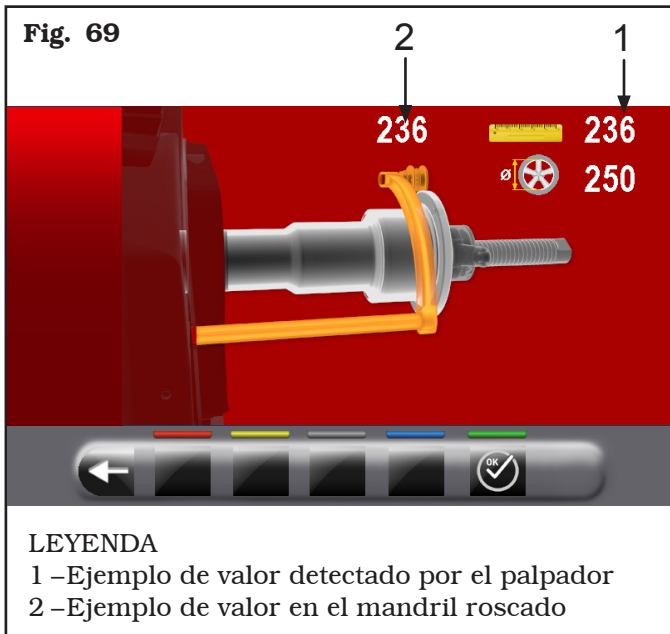
Si se aprieta el pulsador  en el monitor aparece esta pantalla:



Posicionar el palpador (**Fig. 68 ref. 1**) sobre la brida del mandril (**Fig. 68 ref. 2**).



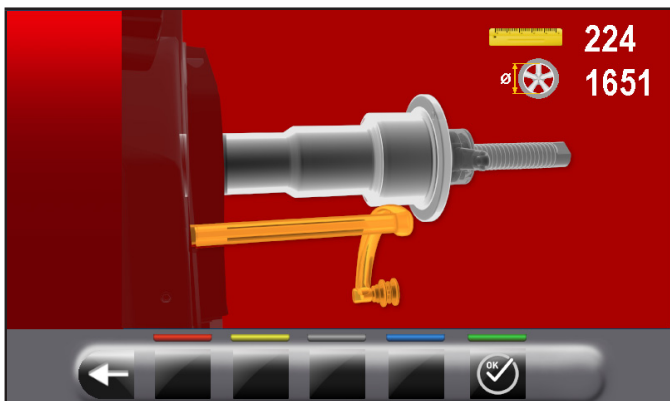
En el monitor aparecerá la siguiente pantalla para indicar los valores medidos:



- El valor al lado del símbolo "regla" (Fig. 69 ref. 1) debe ser igual o ± 1 mm con respecto a lo indicado arriba del palpador (Fig. 69 ref. 2).

- Apretar el pulsador 

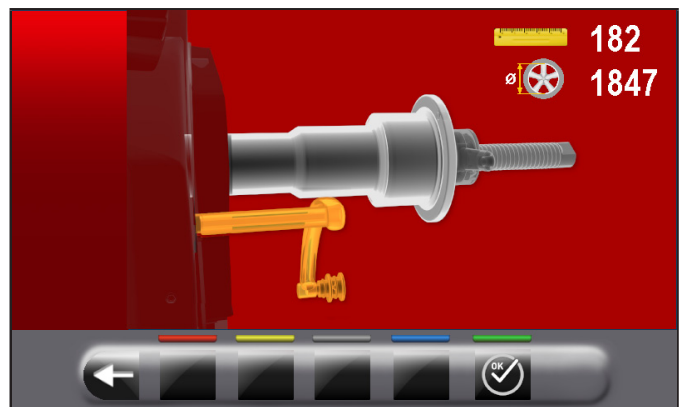
La siguiente pantalla será visualizada en el monitor:



- Posicionar el palpador como indicado en la figura ilustrada después:



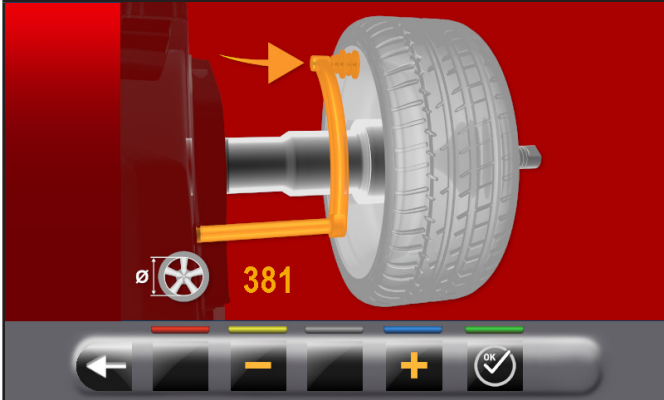
- Apretar el pulsador . Esperar unos segundos hasta visualizar la pantalla siguiente:



- Posicionar el palpador contra el mandril en la parte inferior del mismo pero sobre un diámetro menor respecto a antes como indica la imagen en la pantalla.

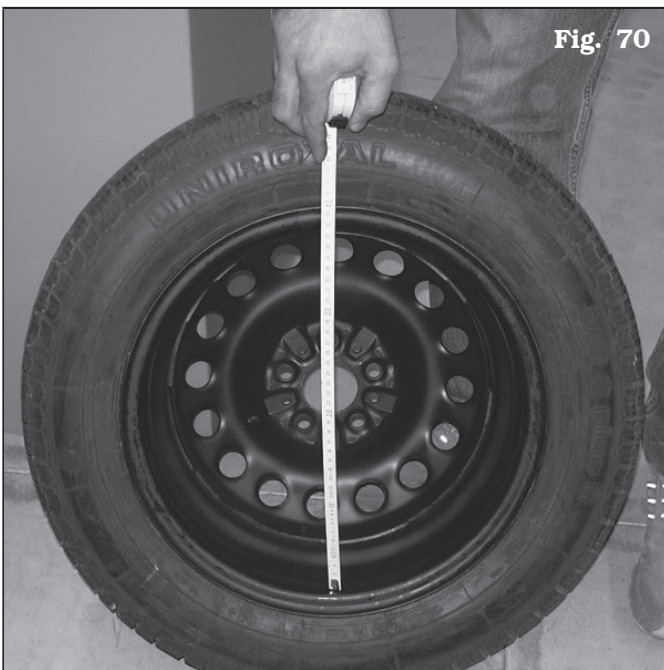


- Apretar el pulsador .
En el monitor aparecerá la siguiente pantalla:



Medir el diámetro exacto de una llanta (véase **Fig. 70**) e introducirlo en la pantalla presente en el monitor

apretando los pulsadores o .

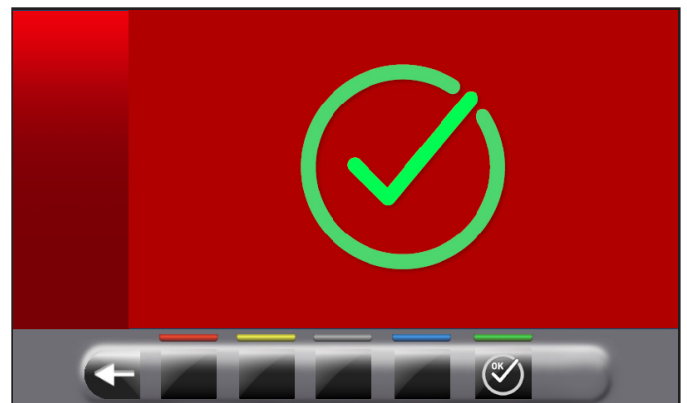
**Fig. 70**

- Montar la rueda medida sobre la equilibradora y bloquearla sobre el mandril.

- Llevar el cojinete del palpador (**Fig. 71 ref. 1**) sobre el borde interior de la rueda hacia arriba (véase **Fig. 71**).

**Fig. 71**

- Apretar el pulsador para terminar la operación. En el monitor aparecerá la siguiente pantalla:



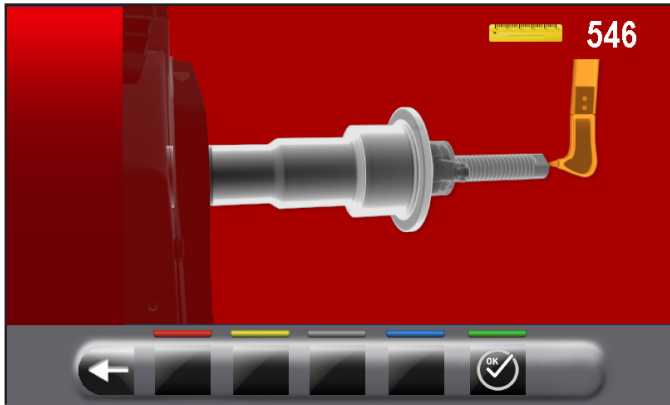
El calibrado del calibre distancia-diámetro ha finalizado.

Calibrado palpador de anchura (estándar en algunos modelos)

LOS VALORES NUMÉRICOS QUE SE MUESTRAN EN LAS FIGURAS SIGUIENTES SON PURAMENTE ILUSTRATIVOS.

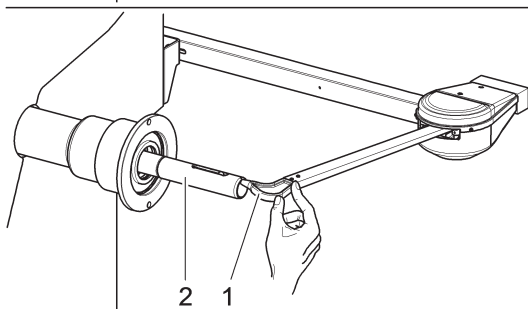
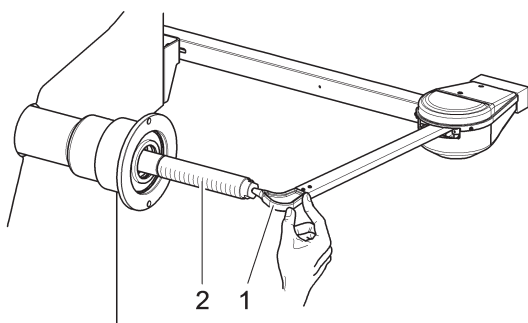


Si se aprieta el pulsador  en el monitor aparece esta pantalla:



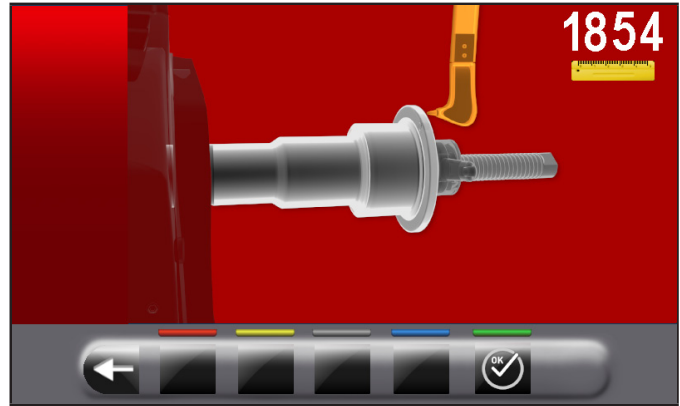
PARA EJECUTAR ESTE CALIBRADO EL MANDRIL DEBE ESTAR DESCARGADO (SIN RUEDA O ACCESORIOS MONTADOS SOBRE ESTO) Y CON EL MANDRIL NEUMÁTICO ABIERTO.

Llevar el puntal del medidor anchura (**Fig. 72 ref. 1**) en correspondencia de la extremidad del mandril (**Fig. 72 ref. 2**) (si neumático llevarlo en correspondencia del borde superior del mandril abierto).

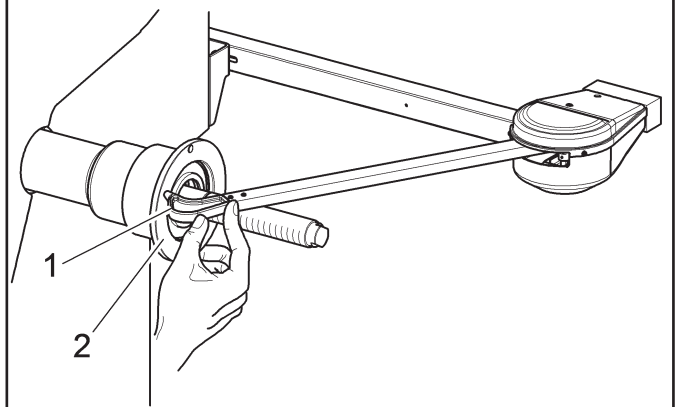
MANDRIL DE TORNILLO**Fig. 72****MANDRIL NEUMÁTICO**

Aprieta el pulsador

En el monitor aparecerá la siguiente pantalla:



Llevar el puntal del medidor anchura (**Fig. 73 ref. 1**) en correspondencia del plano externo de la brida (**Fig. 73 ref. 2**).

Fig. 73

Aprieta el pulsador

Terminada la operación en el monitor aparece esta pantalla:



El calibrado del palpador anchura ha finalizado.

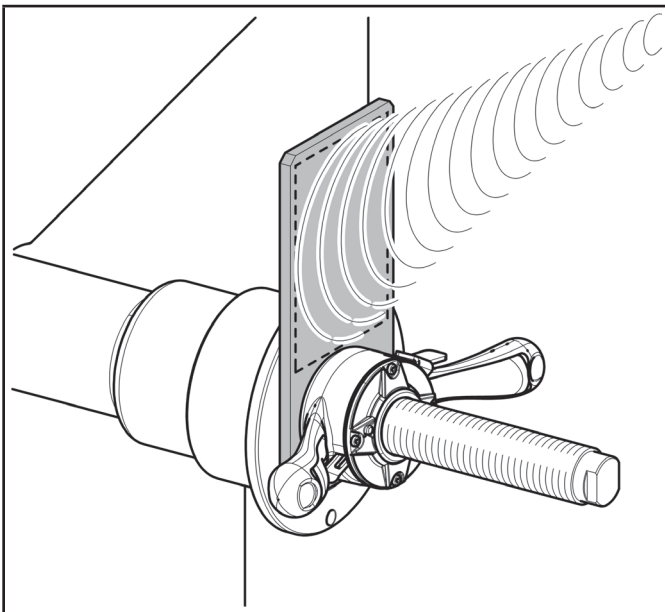
**Calibrado del grupo medidor de anchura automático
(estándar en algunos modelos)**

LOS VALORES NUMÉRICOS QUE SE MUESTRAN EN LAS FIGURAS SIGUIENTES SON PURAMENTE ILUSTRATIVOS.

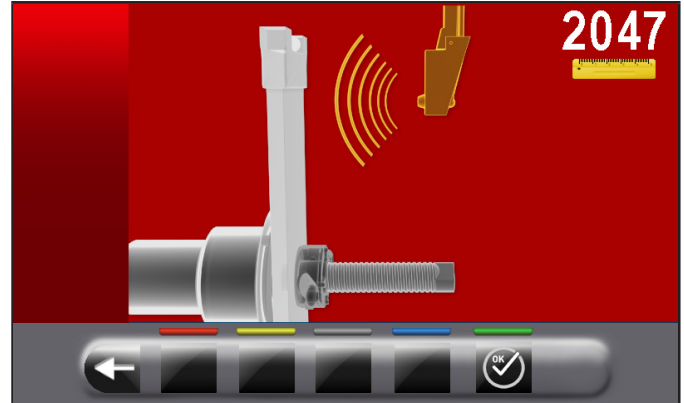
Montar el cuerpo regulador (accesorio opcional) sobre el mandril y fijarlo en el mismo con los dispositivos de bloqueo adecuados.



EN MÁQUINAS CON MANDRIL ASEGÚRESE DE QUE LA VIOLA NO OBSTRUYA LA LECTURA DEL SENSOR DURANTE LA FASE DE CALIBRACIÓN (VER FIGURA A CONTINUACIÓN).



Si se aprieta el pulsador  en el monitor aparece esta pantalla:



Cerrar el cubrerueda hasta llevar el sensor detección anchura automática en correspondencia del cuerpo regulador instalado anteriormente.

Aprieta el pulsador .

Terminada la operación en el monitor aparece esta pantalla:



El calibrado del palpador anchura automático ha finalizado.

16.0 SEÑALIZACIONES DE ERROR

Durante el funcionamiento de la equilibradora, debido a maniobras erradas realizadas por el operador o debido a dispositivos dañados, puede aparecer en el monitor un código de error.

Después se indica la lista de dichos errores.

Códigos de error	Descripción
2	Velocidad prevista rueda no alcanzada
3	Superación calibrado
4	Estabilidad velocidad rueda fuera tolerancia
5	Error calibrado encoder
6	Muestras encoder no suficientes
7	Error calibrado mandril
8	Valores de calibración Piezo fuera de tolerancia
9	Rotaciones rueda no completadas
10	Mandril neumático abierto
11	Calibración ganancia incorrecta
12	Valor calibre distancia-diámetro no suministrado
13	Valor calibre distancia-diámetro no suministrado
14	Error de firmware
15	Muestras Runout no suficientes
17	Palpador de anchura activo
27	Girar la rueda para hacer una rotación completa
28	Error calibrado piezo
29	Distancia fuera de tolerancia
31	Calibre distancia-diámetro suministrado
32	Formato parámetros cuadro incompatible

16.1 Señalizaciones de error Kit impresora (opcional)

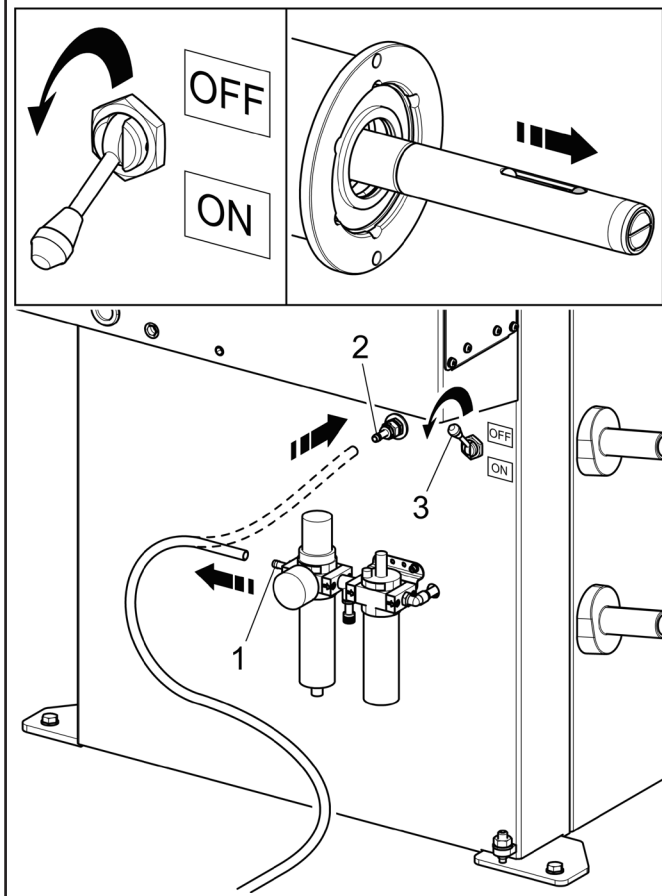
Códigos de error	Descripción
10022	Faltan los servicios de bluetooth necesarios
10050	Red bluetooth inactiva

16.2 Señalizaciones de error del servicio **TEq-Link (estándar en algunos modelos)**

Para obtener más información sobre los mensajes de error del servicio TEq-Link, consulte el manual "TEq-Link Workshop" código M03211.

16.3 Desbloqueo de emergencia **en los modelos con mandril neumático**

En caso de un corte de energía, el mandril neumático podría permanecer cerrado, manteniendo la rueda bloqueada. Para activar el desbloqueo de emergencia desconectar la alimentación neumática del grupo filtro reductor lubricador (**Fig. 74 ref. 1**) y alimentar el sistema de desbloqueo de emergencia conectando la fuente de alimentación al empalme (**Fig. 74 ref. 2**). Bajar la palanca (**Fig. 74 ref. 3**) a la posición "ON" para abrir el mandril y soltar la rueda. Al final, reposicionar la palanca (**Fig. 74 ref. 3**) en "OFF" y restablecer la conexión neumática en el grupo de filtro reductor lubricador (**Fig. 74 ref. 1**).

Fig. 74

17.0 MANTENIMIENTO NORMAL



ANTES DE HACER CUALQUIER INTERVENCIÓN DE MANTENIMIENTO NORMAL O REGULACIÓN, LLEVAR EL INTERRUPTOR GENERAL A "0", DESCONECTE LA MÁQUINA DE LA FUENTE DE ALIMENTACIÓN, PRESTANDO ATENCIÓN A LA DESCONEXIÓN ELÉCTRICA MEDIANTE LA COMBINACIÓN TOMA/ENCHUFE. COMPRUEBE QUE TODAS LAS PIEZAS MÓVILES ESTÁN PARADAS.



ANTES DE CUALQUIER INTERVENCIÓN DE MANTENIMIENTO ASEGURARSE DE QUE NO ESTÉN RUEDAS AJUSTADAS EN EL MANDRIL.



DESCONECTAR LA MÁQUINA NEUMÁTICAMENTE (PARA LOS MODELOS CON MANDRIL NEUMÁTICO).

Para garantizar el buen funcionamiento de la máquina es necesario seguir las instrucciones descritas a continuación, efectuando una limpieza diaria o semanal y un mantenimiento periódico cada semana.

Las operaciones de limpieza y de mantenimiento normal deberán ser realizadas por personal autorizado siguiendo las instrucciones descritas a continuación.

- Eliminar de la máquina los residuos de polvo de neumático y los restos de otros materiales utilizando un aspirador.

NO SOPLAR CON AIRE COMPRIMIDO.

- No usar disolventes para la limpieza del regulador de presión.



¡¡LOS DAÑOS PROVOCADOS POR EL INCUMPLIMIENTO DE LAS INDICACIONES ANTERIORES NO SE CONSIDERARÁN RESPONSABILIDAD DEL FABRICANTE Y PODRÁN SER MOTIVO DE ANULACIÓN DE LA GARANTÍA!!

18.0 DATOS TÉCNICOS

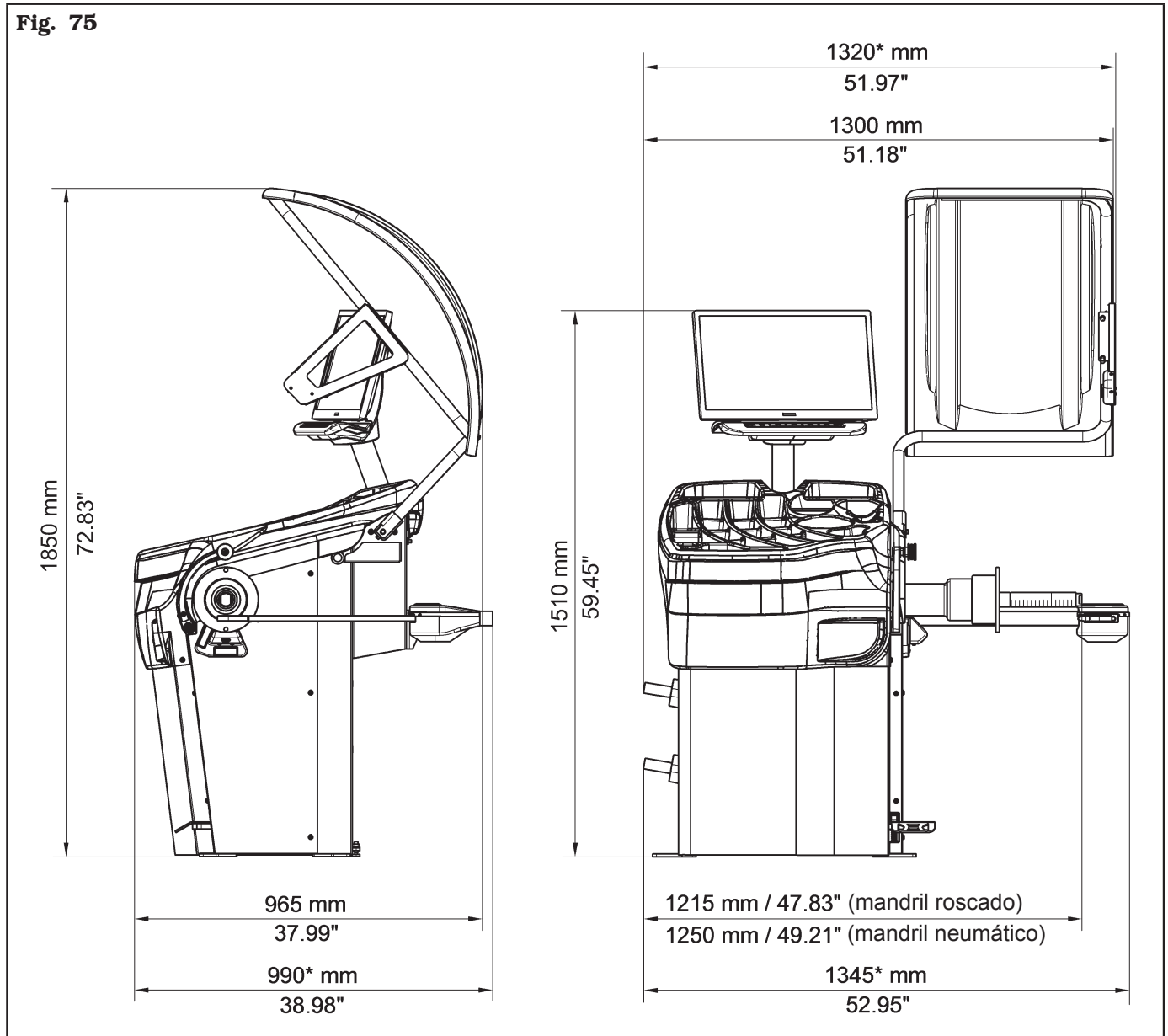
18.1 Datos técnicos eléctricos

Máx. potencia absorbida (W)		100
Alimentación	Tensión (V)	110-230
	Fases	1
	Frecuencia (Hz)	50/60
Velocidad de rotación (rev./min.)		< 100

18.2 Datos técnicos mecánicos

	En los modelos con mandril roscado	En los modelos con mandril neumático
Precisión equilibrado (g)	± 1 (0.04 oz)	
Ancho llanta (pulgadas)	1.5 ÷ 22	
Diámetro llanta (pulgadas)	10 ÷ 26 (manualmente hasta 30)	
Diámetro máx rueda (pulgadas)	43	
Ancho máx. rueda (mm)	500 (19.69")	
Tiempo ciclo (sec)	6	
Nivel de emisión sonora (dBA)	< 70	
Peso máx. rueda (kg)	70 (155 lbs)	
Presión aire recomendada (bar)	-	8 ÷ 10 (116 ÷ 145 psi)

	En los modelos con mandril roscado y palpador de anchura	En los modelos con mandril neumático y palpador de anchura	En los modelos con mandril roscado y medidor automático anchura	En los modelos con mandril neumático y medidor automático anchura
Peso (Kg)	145 (320 lbs)	150 (331 lbs)	140 (309 lbs)	145 (320 lbs)

18.3 Dimensiones

* Estándar en algunos modelos

19.0 ALMACENAMIENTO

Para guardar la máquina durante mucho tiempo primero debe desconectarse de la alimentación y luego protegerse para evitar que se deposite polvo encima. Además se deben engrasar las partes que al secarse pueden quedar perjudicadas.

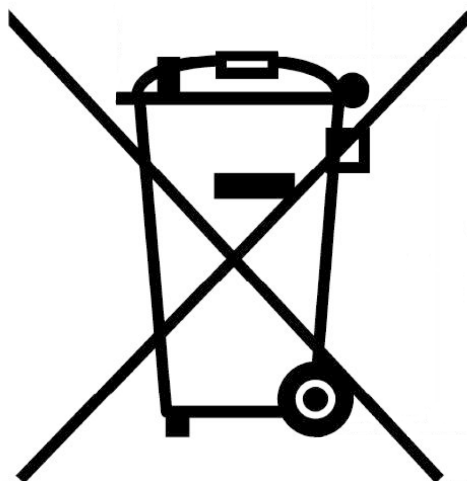
20.0 DESGUACE

Cuando se decida no volver a utilizar más la máquina, es aconsejable dejarla fuera de servicio quitando los tubos a presión de unión. Para el desmantelamiento hay que considerar la máquina como un desecho especial y separar los materiales en grupos homogéneos. Eliminar los materiales de acuerdo con las leyes vigentes.

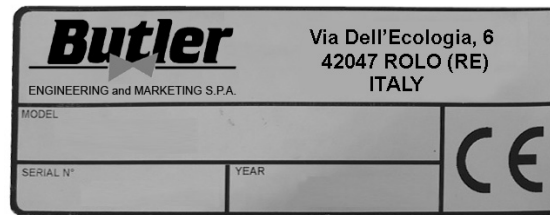
Instrucciones acerca del correcto manejo de los residuos de aparatos eléctricos y electrónicos (RAEE) en conformidad con lo dictado en el decreto legislativo italiano 49/14

Al fin de informar los usuarios sobre la modalidad de la correcta eliminación del producto (como solicitado por el artículo 26, apartado 1 del decreto legislativo italiano 49/14), se comunica lo que sigue: el significado del símbolo del bidón cruzado que está sobre el aparato indica que el producto no debe ser echado en la basura indiferenciada (es decir junta a los "residuos urbanos mezclados"), pero debe ser manejado por separado, con el propósito de someter los RAEE a las operaciones especiales para su reutilización o tratamiento, para retirar y eliminar de forma segura las sustancias peligrosas para el medio ambiente y eliminar y reciclar las materias primas que pueden ser reutilizadas.

Fig. 76



21.0 DATOS DE LA PLACA



La validez de la Declaración de Conformidad entregada con el presente manual se extiende también a los productos y/o dispositivos que se aplican al modelo de máquina objeto de la Declaración de Conformidad.



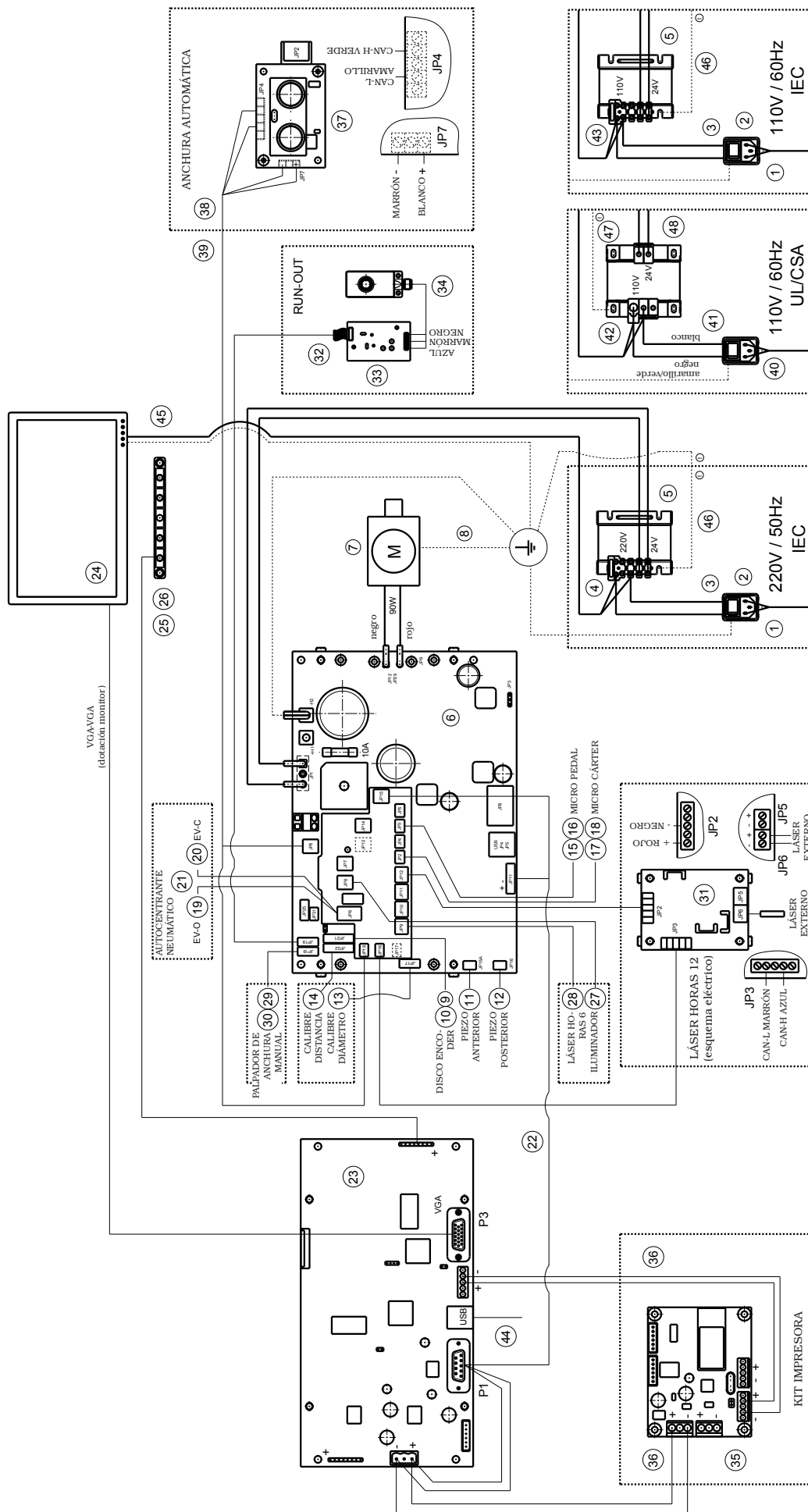
ATENCIÓN: SE PROHÍBE TERMINANTEMENTE INTERVENIR, GRABAR, ALTERAR O EXTRAER LA TARJETA DE IDENTIFICACIÓN DE LA MÁQUINA; NO CUBRAN LA TARJETA CON TABLEROS PROVISORIOS ETC... YA QUE DEBE RESULTAR SIEMPRE VISIBLE.

Mantener dicha tarjeta siempre limpia, sin grasa ni suciedad en general.

ADVERTENCIA: En caso que, accidentalmente, la tarjeta de identificación resulte dañada (separada de la máquina, rota o ilegible aunque sea parcialmente) se deberá notificar inmediatamente a la empresa fabricante.

22.0 ESQUEMAS FUNCIONALES

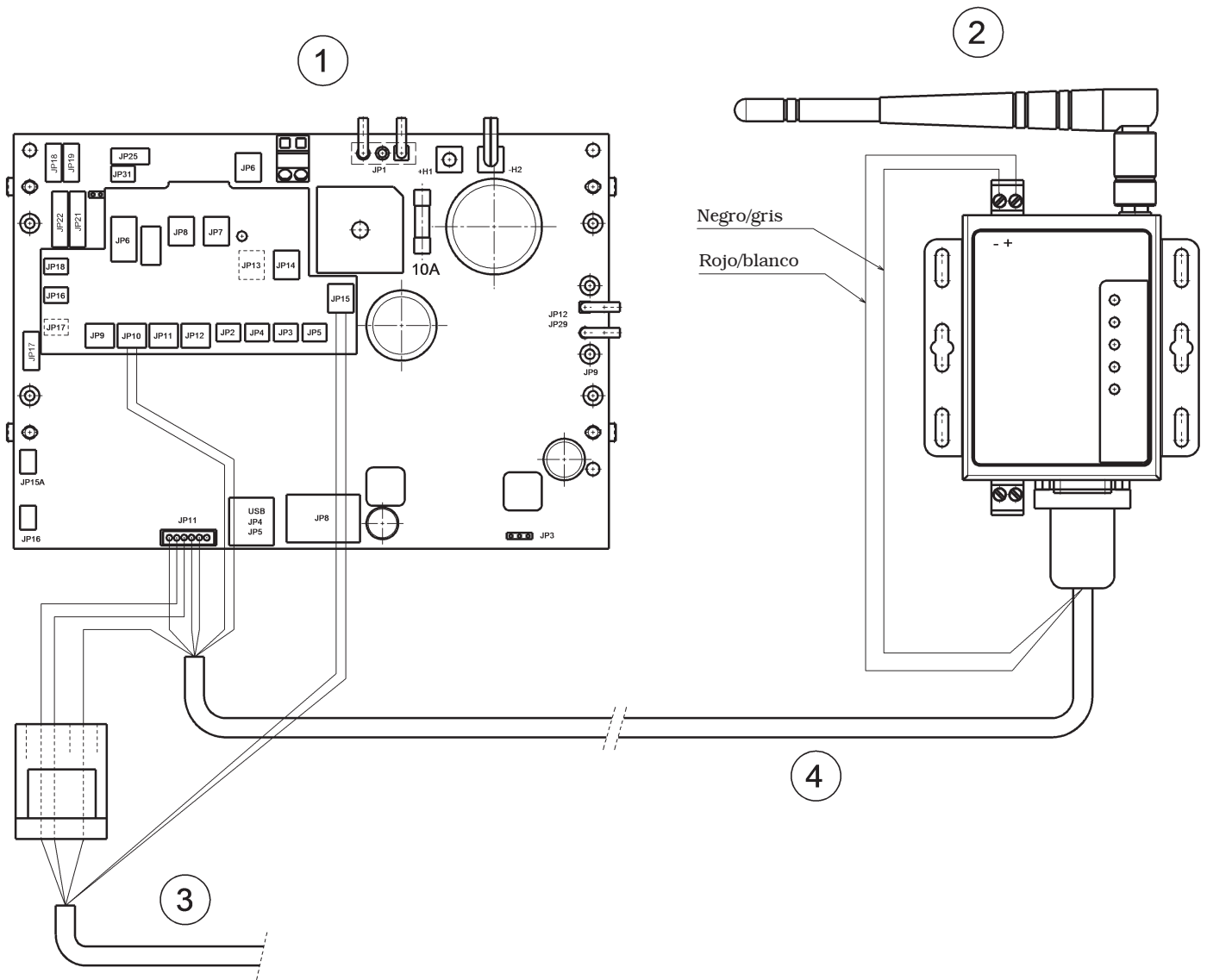
Sucesivamente están ilustrados los esquemas funcionales de la máquina.



LIBRAK360S - LIBRAK360PS - LIBRAK360WS - LIBRAK360PWS - LIBRAK360WSO - LIBRAK360PWSO - LIBRAK355PWSPRO - LIBRAK355PWS-MC - LIBRAK355PWS-OPEL

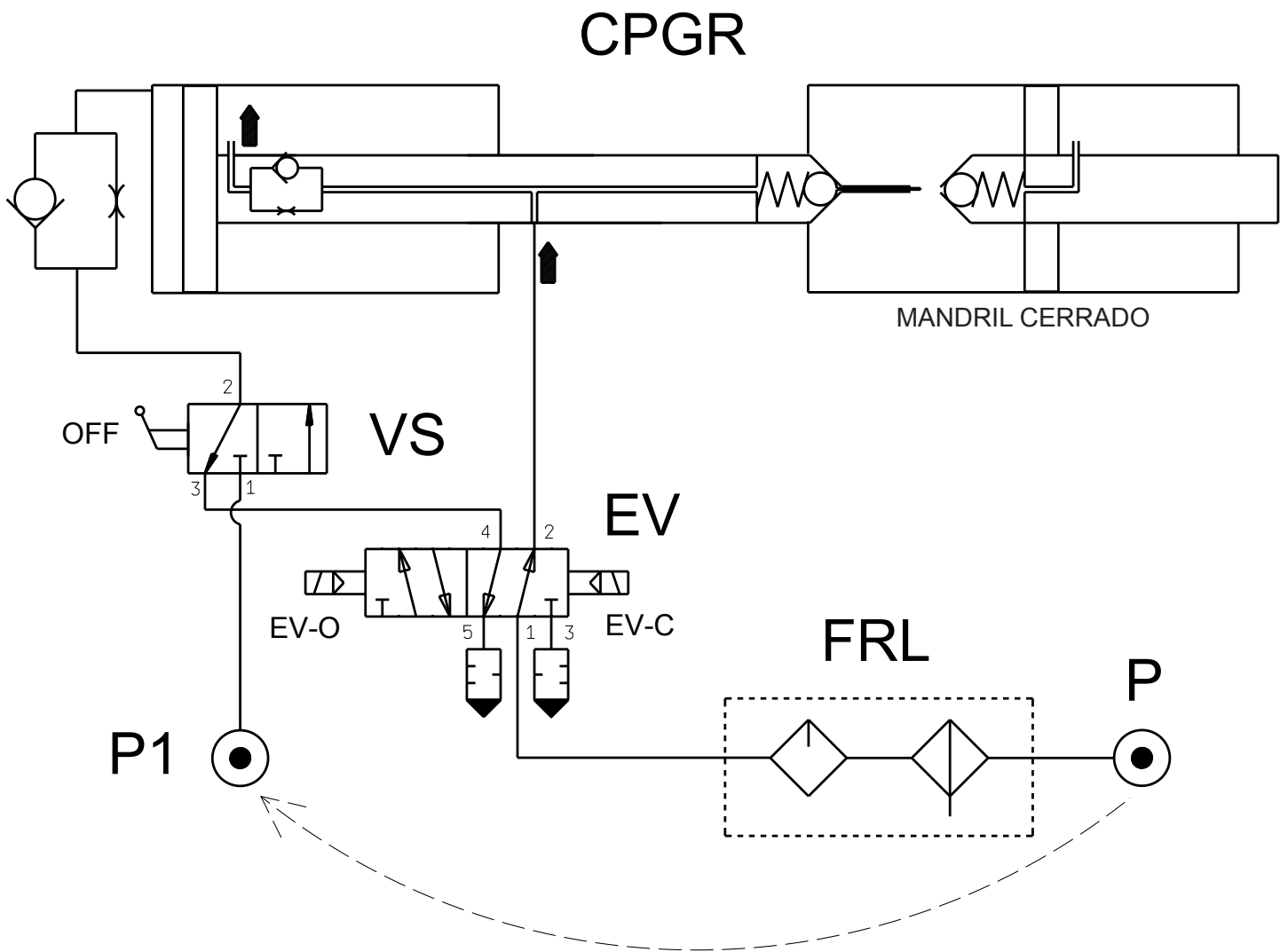
LEYENDA

- 1 - Cable alimentación L=2000
- 2 - Interruptor con toma cableado
- 3 - Cable de interruptor a transformador
- 4 - Fusible
- 5 - Transformador
- 6 - Kit tarjeta potencia 90W-380/P
- 7 - Motor CC
- 8 - Cable de tierra soporte motor
- 9 - Cable sensor posición rueda
- 10 - Tarjeta encoder
- 11 - Piezo con cable anterior
- 12 - Piezo con cable
- 13 - Potenciómetro con cable
- 14 - Tarjeta línea óptica
- 15 - Cable para micro pedal (para los modelos con mandril neumático)
- 16 - Interruptor final de carrera MV15 (para los modelos con mandril neumático)
- 17 - Cable para micro protección rueda
- 18 - Interruptor final de carrera MV15
- 19 - Cable para electroválvula EV-0 (para los modelos con mandril neumático)
- 20 - Cable para electroválvula EV-C (para los modelos con mandril neumático)
- 21 - Montaje electroválvula (para los modelos con mandril neumático)
- 22 - Cable alimentación 24V + serial
- 23 - Kit tarjeta pantalla
- 24 - Pantalla 22"
- 25 - Cableado teclado 7 teclas
- 26 - Teclado 7 teclas
- 27 - Iluminador
- 28 - Láser de línea (con cable) (para equilibradoras certificadas por la FDA con láser lineal calibrado)
- 29 - Cable alargador potenciómetro anchura
(para equilibradoras con palpador de anchura manual)
- 30 - Potenciómetro con cable blindado
(para equilibradoras con palpador de anchura manual)
- 31 - Esquema eléctrico GAR374 (solo máquinas no certificadas FDA)
- 32 - Cable alargador sensor ultrasonidos (para Run-out GAR373)
- 33 - Tarjeta Run-out (para Run-out GAR373)
- 34 - Sensor ultrasonidos (para Run-out GAR373)
- 35 - CAN to BTH & RS232 (para GAR329)
- 36 - Cable 2 hilos (para GAR329)
- 37 - Tarjeta sensor ultrasonidos (para equilibradoras con anchura automática)
- 38 - Conjunto cable tarjeta anchura (para equilibradoras con anchura automática)
- 39 - Conjunto cable alargador (para equilibradoras con anchura automática)
- 40 - Cable alimentación 2 m enchufe EUA
- 41 - Interruptor con toma cableado - UL/CSA
- 42 - Fusible
- 43 - Fusible
- 44 - Alargador 1 mt para cable USB A
- 45 - Esquema transformador cable monitor
- 46 - Cable de conexión a tierra del transformador de bastidor
- 47 - Cable de conexión a tierra del transformador UL/CSA
- 48 - Transformador



LEYENDA

- 1 - Kit tarjeta potencia 90W
- 2 - Convertidor wi-fi + alargador wifi
- 3 - Cable de alimentación 24V+ serial con conector
- 4 - Cable wi-fi equilibradora con conector

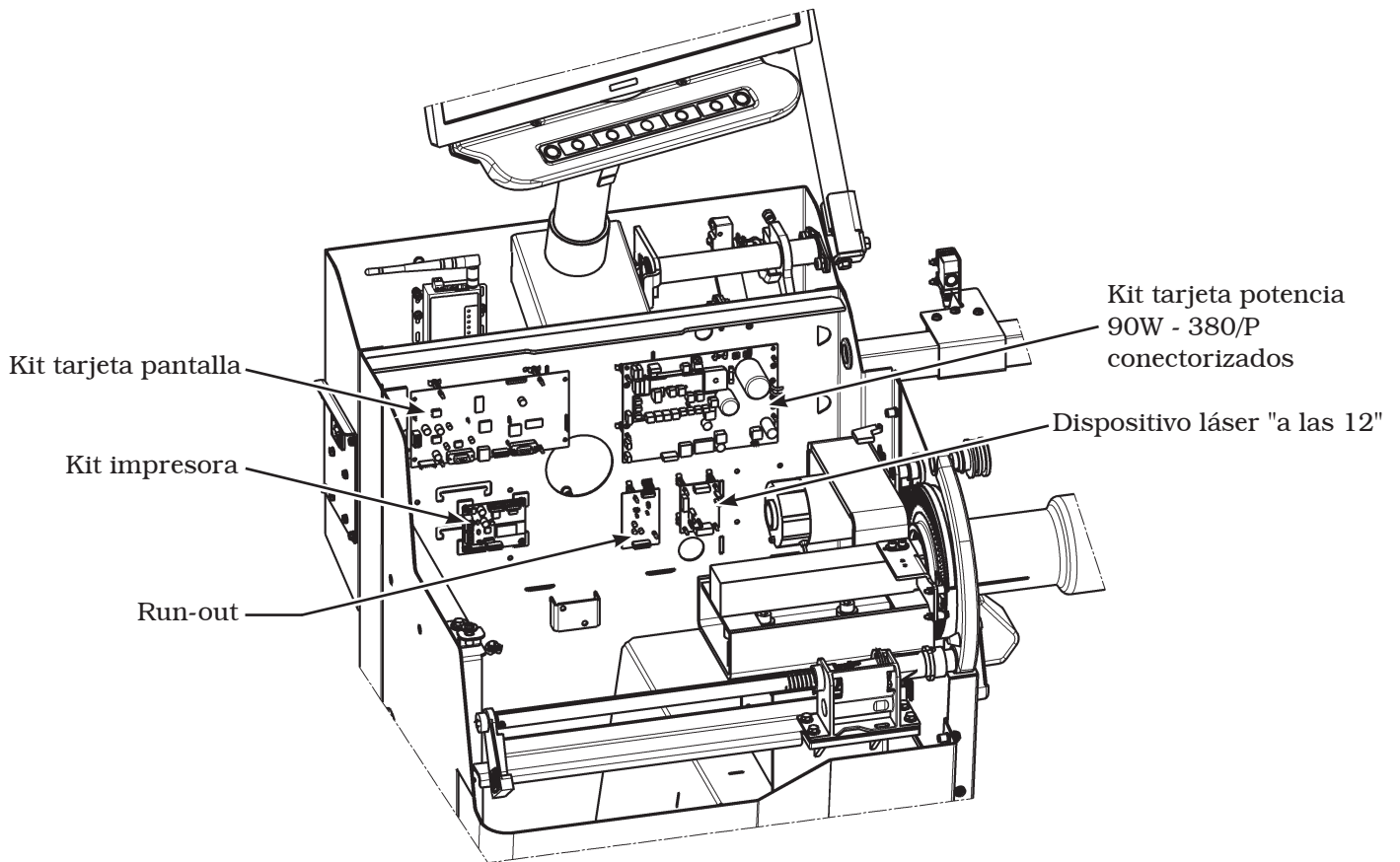


LEYENDA

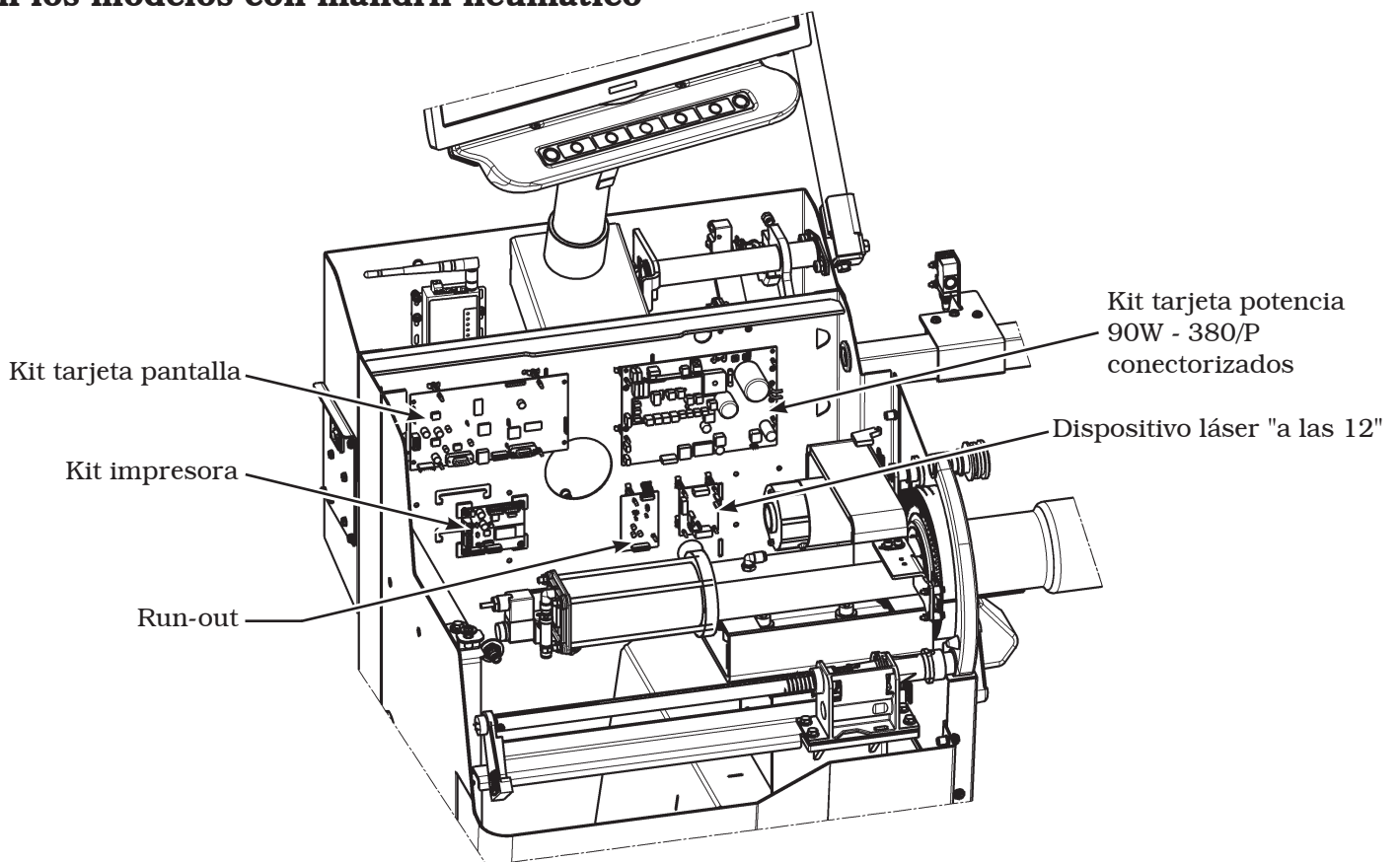
- P – Fuente aire
- FRL – Filtro ajuste y lubricación
- VS – Válvula de desbloqueo
- EV – Electroválvula
- CPGR – Cilindro neumático grupo giratorio
- P1 – Alimentación VS (únicamente para desbloqueo)

LIBRAK355PS - LIBRAK355PWS - LIBRAK355PWSON - LIBRAK355PWSPRO - LIBRAK355PWS-MC - LIBRAK355PWS-OPEL

En los modelos con mandril roscado



En los modelos con mandril neumático



LIBRAK360S - LIBRAK360PS - LIBRAK360WS - LIBRAK360PWS - LIBRAK360WSON - LIBRAK360PWSON - LIBRAK360PWSPRO - LIBRAK360PWS-MC - LIBRAK360PWS-OPEL



Noi
We / Wir / Nous / Nosotros

BUTLER ENGINEERING AND MARKETING S.p.A.s.u.
Via dell'Ecologia, 6
42047 Rolo RE ITALIA

dichiariamo sotto la nostra esclusiva responsabilità che il prodotto

declare, undertaking sole responsibility, that the product
erklären unter unserer alleinigen Verantwortung, dass das Produkt
déclarons, sous notre entière responsabilité, que le produit
declaramos bajo nuestra exclusiva responsabilidad, que el producto

Equilibratrice Wheel Balancer Auswuchtmaschine Équilibreuse de roue Equilibradora	
--	--

al quale questa dichiarazione si riferisce, risponde alle seguenti Direttive applicabili:

to which this declaration applies is in compliance with the following applicable Directives:
auf das sich diese Erklärung bezieht, den nachstehenden anwendbaren Normen entspricht:
objet de cette déclaration est conforme aux Directives applicables suivantes:
al que se refiere esta declaración cumple con las siguientes normas aplicables:

2006/42/CE Direttiva Macchine
2014/30/UE Direttiva Compatibilità Elettromagnetica

Per la conformità alle suddette direttive sono state seguite le seguenti norme Armonizzate:

To comply with the above mentioned Directives, we have followed the following harmonized directives:
In Übereinstimmung mit o.g. Richtlinien wurden folgende harmonisierte Normen befolgt:
Pour la conformité aux normes ci-dessus, nous avons suivi les normes harmonisées suivantes:
Para la conformidad a las Normas arriba mencionadas, hemos seguido las siguientes normas armonizadas:

UNI EN ISO 12100:2010 Sicurezza del macchinario – Principi generali di progettazione – Valutazione del rischio e riduzione del rischio
CEI EN 60204-1:2018 Sicurezza del macchinario – Equipaggiamento elettrico delle macchine – Parte 1: Regole generali

La persona preposta a costituire il fascicolo tecnico è Butler S.p.A. s.u.

The technical documentation file is constituted by Butler S.p.A. s.u.
Vorgesetzte Rechtsperson für die Erstellung des technischen Lastenheftes ist Butler S.p.A. s.u.
La société Butler S.p.A. s.u. est l'organisme délégué à la présentation de la documentation technique.
Butler S.p.A. s.u. es encargata a la constitución del archivo técnico.

Rolo,