

1301-M001-02

**LIBRAK360S - LIBRAK360PS
LIBRAK360WS - LIBRAK360PWS
LIBRAK360WSON - LIBRAK360PWSON
LIBRAK360PWSPRO
LIBRAK360PWS-MC
LIBRAK360PWS-OPEL**

BETRIEBSANLEITUNG

DE

ÜBERSETZUNG AUS DEM
ORIGINAL-ANWEISUNGEN

Für die Ersatzteiletische verweisen Sie auf den Abschnitt "TEILELISTE".

- Im Zweifelsfall oder bei Rückfragen wenden Sie sich bitte an den nächsten Wiederverkäufer oder direkt an:

BUTLER ENGINEERING and MARKETING S.p.A. a s. u.
Via dell'Ecologia, 6 - 42047 Rolo - (RE) Italy
Phone (+39) 0522 647911 - Fax (+39) 0522 649760 - e-mail: Info@butler.it

1301-M001-02 - Rev. N. 02 (06/2021)

INHALT

ALLGEMEINE BESCHREIBUNG _____	5	9.2.10 Montage des Ultraschall-Run-out (Option) _____	23
IN DER BETRIEBSANLEITUNG		9.2.11 Montage des Ultraschall Run-out mit Halterung (Option) _____	24
VERWENDETE ZEICHEN _____	7	9.2.12 Installation des Druckerkits (optional) _____	25
WARNAUFKLEBER AN DER MASCHINE		9.2.13 Konfiguration des TEq-Link-Dienstes (serienmäßig bei einigen Modellen) _____	38
LEGENDE _____	8	10.0 ELEKTRISCHE ANSCHLÜSSE _____	42
1.0 ALLGEMEINES _____	10	10.1 Elektrische Kontrollen _____	42
1.1 Vorwort _____	10	11.0 PNEUMATIKANSCHLUSS _____	43
2.0 VERWENDUNGSZWECK _____	10	12.0 AUFBAU DES RADS AUF DIE SPINDEL _____	43
2.1 Einweisung des Bedienungspersonals _____	10	12.1 Aufbau des Rades _____	43
3.0 SICHERHEITSVORRICHTUNGEN _____	11	12.2 Aufbau des Rades _____	45
3.1 Verbleibende Risiken _____	11	12.3 Richtige Positionierung der Run-out Vorrichtung (Optional) _____	46
4.0 ALLGEMEINE SICHERHEITSNORMEN _____	12	12.4 Gebrauch der Klebegewichte auf Rolle (serienmäßig bei einigen Modellen) _____	47
5.0 VERPACKUNG UND BEWEGUNG BEIM TRANSPORT _____	13	13.0 DISPLAY MIT TASTATUR _____	47
6.0 ENTNAHME AUS DER VERPACKUNG _____	13	14.0 RADAUSWUCHTEN _____	48
7.0 BEWEGUNG _____	14	14.1 Ein- und Ausschalten der Vorrichtung _____	48
8.0 ARBEITSUMGEBUNG _____	14	14.2 Einstellung der Auswuchtprogramme _____	49
8.1 Arbeitsfläche _____	14	14.2.1 Schnelleinstellung der Programme und Maße durch Arm vom Abstand-Durchmesserstaster _____	50
8.2 Beleuchtung _____	15	14.2.2 Einstellung der Programme durch Bildschirm Erfassung des Messwerts _____	53
9.0 MONTAGE DER MASCHINE _____	15	14.3 Ungefähre Anzeige Punkte von Erfassung von Maß/Anbringung des Gewichtes _____	54
9.1 Verankerungssystem _____	15	14.3.1 Gewichtenstellung _____	55
9.2 Vorgehensweise bei der Montage _____	16	14.4 Anzeige des aktiven/Änderungsfeld _____	55
9.2.1 Montage der Spindel auf den Flansch _____	16	14.5 Beschreibung des Auswuchtsbildschirms _____	56
9.2.2 Montage und Entfernung der pneumatischen Spindel auf den Flansch _____	16	14.5.1 Auswuchtmodus _____	58
9.2.3 Montage des Monitors _____	18	14.6 Verwendung von Maschinen mit deaktiviertem automatischen Taster _____	61
9.2.4 Montage des Breitentasters (serienmäßig bei einigen Modellen) _____	19	14.6.1 Manuelle Eingabe der Radabmessungen _____	61
9.2.5 Montage der Radschutzhaube _____	20	14.7 Standardauswuchtprogramme _____	62
9.2.6 Montage der Radschutzhaube mit automatischen Breiten-Messvorrichtung (serienmäßig bei einigen Modellen) _____	21	14.7.1 Statisch _____	62
9.2.7 Montage der Radschutzhaube mit "12-Uhr" Lasereinrichtung (Option) _____	21	14.7.2 Statisch-1 _____	62
9.2.8 Montage des Schutzgehäuses mit automatischem Breitenmessgerät und "12 Uhr" -Lasengerät (Option) _____	22	14.7.3 Statisch-2 _____	62
9.2.9 Überprüfen Sie den korrekten Betrieb des Lasengeräts "12 Uhr" (Option) _____	22	14.7.4 Dynamisch _____	62
		14.7.5 ALU-S _____	63
		14.7.6 ALU-S1 _____	63
		14.7.7 ALU-S2 _____	63

14.7.8 ALU-1 _____	63	16.0 FEHLERMELDUNGEN _____	87
14.7.9 ALU-2 _____	64	16.1 Fehlermeldungen Druckerkit (optional) _____	87
14.7.10 ALU-3 _____	64	16.2 Fehlermeldungen des TEq-Link-Diens- tes (serienmäßig bei einigen Modellen) _____	88
14.7.11 ALU-4 _____	64	16.3 Notentriegelung nur bei Modellen mit pneumatischer Spindel _____	88
14.8 Optionsauswuchtprogramme _____	65	17.0 NORMALE WARTUNGSARBEITEN _	88
14.8.1 ECO-WEIGHT Modus _____	65	18.0 TECHNISCHE DATEN _____	89
14.8.2 SPLIT Modus _____	67	18.1 Technische elektrische Daten _____	89
14.8.3 Modus hinter den Radspeichen versteckte Gewichte _____	69	18.2 Technische mechanische Daten _____	89
14.8.4 Matching Modus _____	70	18.3 Abmessungen _____	90
14.9 Sonderauswuchtprogramme _____	73	19.0 STILLLEGUNG _____	91
14.9.1 Pax _____	73	20.0 VERSCHROTTUNG _____	91
14.10 Funktion Neuberechnung _____	73	21.0 ANGABEN AUF DEM TYPENSCHILD _	91
14.11 Radauswuchten Motorrad-Modus (mit Breitentaster-Verlängerungskit) _	74	22.0 FUNKTIONSPLÄNE _____	91
15.0 BENUTZERMENÜ (OPTIONEN UND KALIBRIERUNGEN) _____	74	Tafel A - Elektrisches Anschluss-Schema	92
15.1 Menü Optionen _____	75	Tafel B - Elektrisches Anschluss-Schema (serienmäßig bei einigen Modellen) _____	94
15.1.1 Unterer Gewichtsgrenzwert _____	77	Tafel C - Pneumatisches Anschluss-Sche- ma (bei Modellen mit pneumati- scher Spindel) _____	95
15.1.2 Einstellung der Klebegewichtsab- messungen und % des statischen Schwellenwerts _____	77	Tafel D - Anordnung der elektronischen Platinen _____	96
15.1.3 Benutzermanagement _____	78		
15.2 Freigabe des elektronischen Messgeräts Run-out (Option) _____	79		
15.3 Kalibrierungen der Maschine _____	80		
15.3.1 Kalibrierung "0" (Null) der Spindel _____	80		
15.3.2 Kalibrierung der Gewichtsmess- sensoren _____	81		
15.3.3 Kalibrierung des Tasters _____	82		

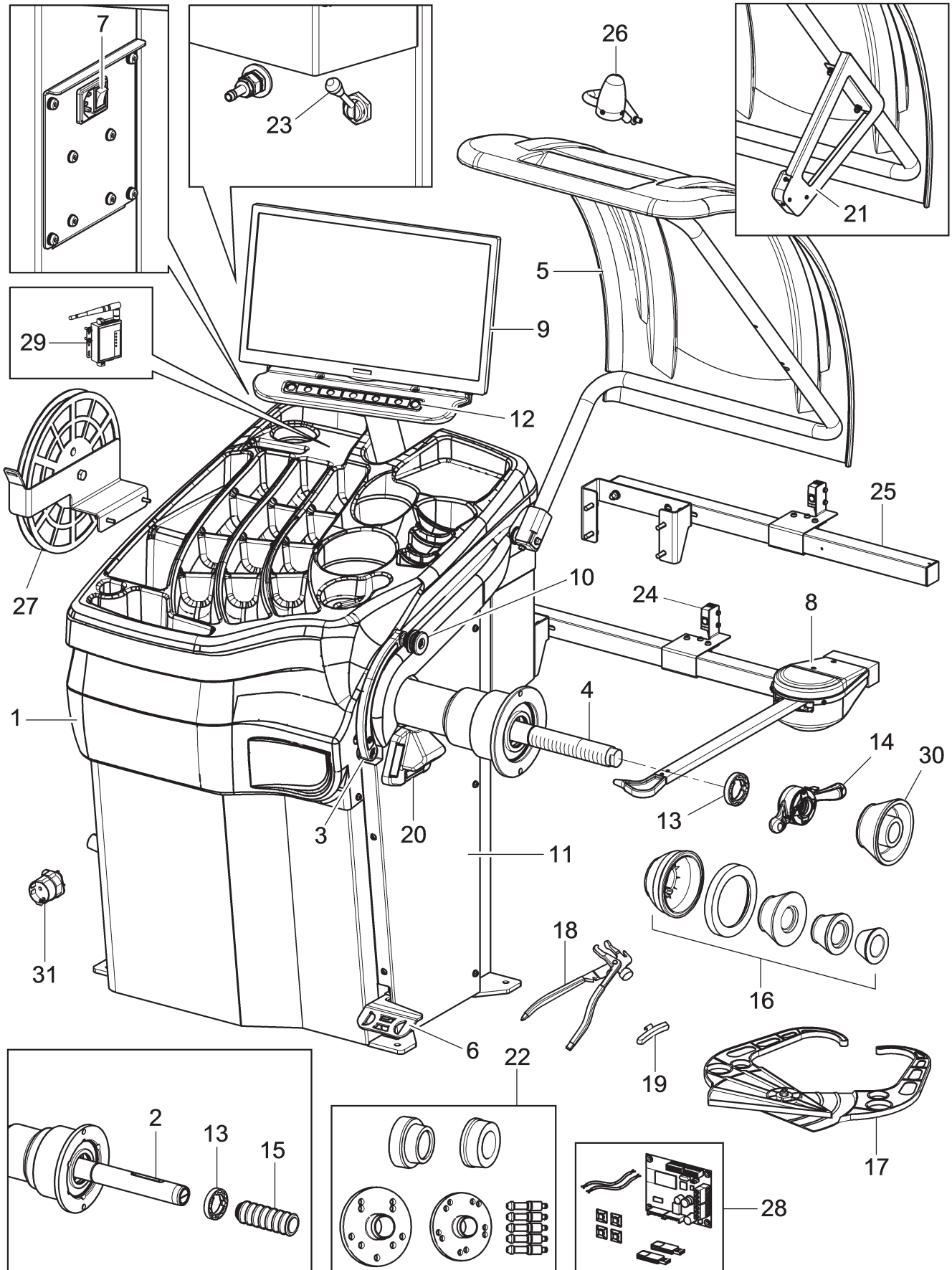
Eigenschaft / Zubehör	Modell								
	LIBRAK360S	LIBRAK360PS	LIBRAK360WS	LIBRAK360PWS	LIBRAK360WSON	LIBRAK360PWSON	LIBRAK360PWSPRO	LIBRAK360PWS-MC	LIBRAK360PWS-OPEL
Schraubspindel	•		•		•				
Pneumatische Spindel		•		•		•	•	•	•
Fußpedalbremse	•		•		•				
Fußbremse / Pedal zur Öffnung-Schließung der Spindel		•		•		•	•	•	•
Filtersatz Druckminderer		•		•		•	•	•	•
Breitentaster	•	•							
Automatische Felgenbreiten-Messvorrichtung			•	•	•	•	•	•	•
Manueller Taster	•	•	•	•	•	•			
Pkw Spannmutter	•		•		•				
Reifenverriegelungshülse		•		•		•	•	•	•
Notentriegelung der pneumatischen Spindel		•		•		•	•	•	•
Wi-fi Konverter-Satz					•	•			
Klebegewichte auf Rolle	OPT	OPT	OPT	OPT	OPT	OPT	•	•	
Geländekegel D.88 - 132							•	•	•
Shuko-Steckdosenadapter für UK 3-poliger Stecker									•
Butler Schild	•	•	•	•	•	•	•		•
Monochrom Schild								•	
Opel/Vauxhall Schild									•
Schild Librak360	•	•	•	•	•	•	•		
Anschluss "EIN"-Schild					•	•			

• = serienmäßig

OPT = Optional

ALLGEMEINE BESCHREIBUNG

Abb. 1



LEGENDE (Abb. 1)

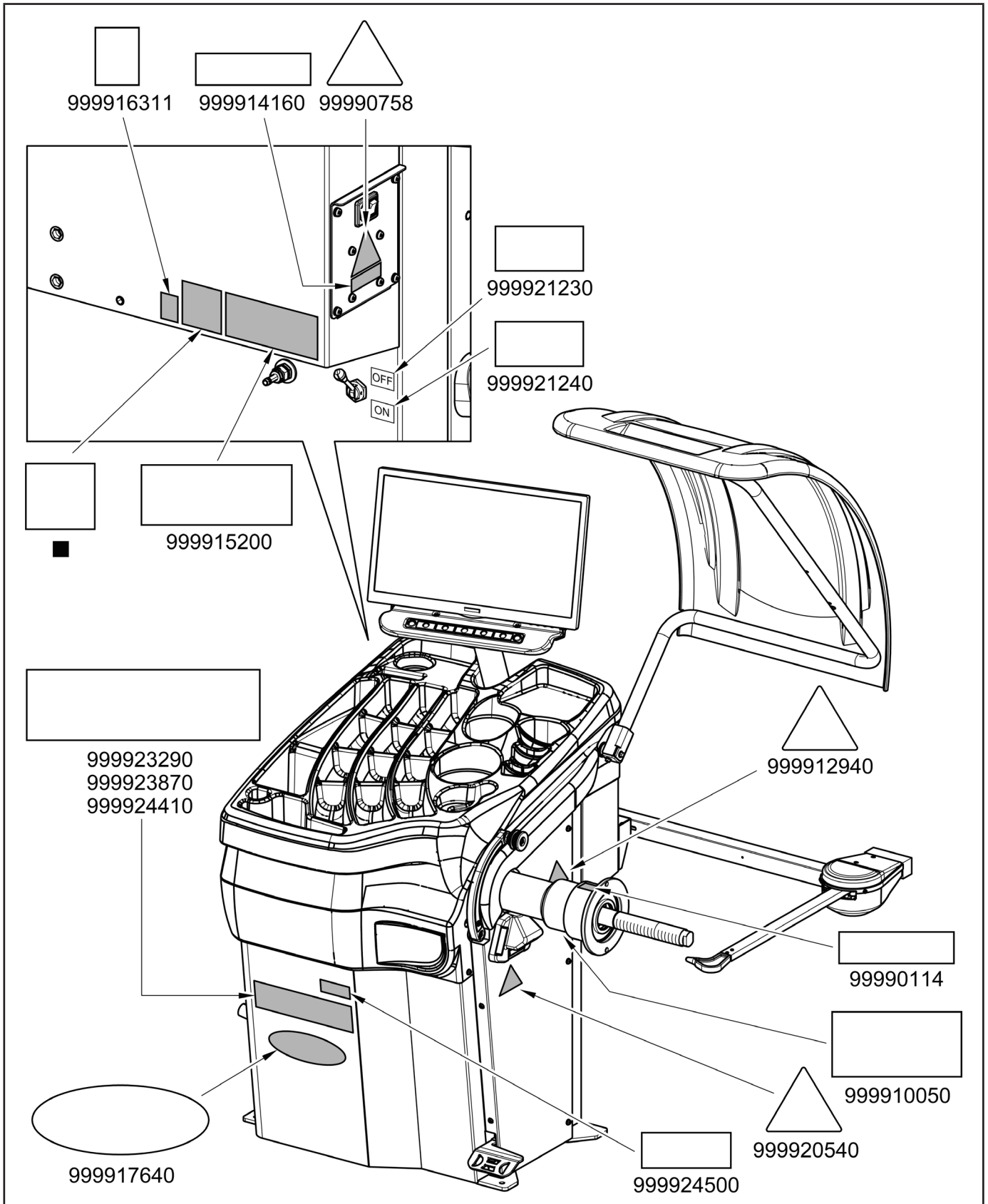
- 1 – Gewichtshalterbrett
- 2 – Pneumatische Spindel
- 3 – Abstand-Durchmesserstaster
- 4 – Schraubspindel
- 5 – Schutzgehäuse
- 6 – Fußbremse (für alle Modelle)
Pedal zur Öffnung-Schließung der Spindel
(bei Modellen mit pneumatischer Spindel)
- 7 – Hauptschalter
- 8 – Breitentaster (serienmäßig bei einigen Modellen)
- 9 – Monitor
- 10 – Greifzange für Anbringung des Gewichtes
- 11 – Seitensgehäuse
- 12 – 7-Tasten Tastatur
- 13 – Druckring
- 14 – Pkw Spannmutter (bei Modellen mit Schraubspindel)
- 15 – Pneumatische Verriegelungshülse
(bei Modellen mit pneumatischer Spindel)
- 16 – Kegel + Schutzwanne
- 17 – Manueller Taster (serienmäßig bei einigen Modellen)
- 18 – Greifzange für Gewichte
- 19 – Wagensgegengewicht
- 20 – Laser-Richtpfeil auf "6 Uhr" + LED-Licht
- 21 – Automatische Felgenbreiten-Messvorrichtung
(serienmäßig bei einigen Modellen)
- 22 – Säulenflanschsatz für für BMW 5-Loch-Räder
(Option)
- 23 – Notentriegelung der pneumatischen Spindel
(bei Modellen mit pneumatischer Spindel)
- 24 – Ultraschall-Run-out (Option)
- 25 – Ultraschall Run-out mit Halterung (Option)
- 26 – Laser auf "12Uhr" Stellung (Option)
- 27 – Klebegewichte auf Rolle (serienmäßig bei einigen Modellen)
- 28 – Drucker Kit (Option)
- 29 – Wi-fi Konverter-Satz (serienmäßig bei einigen Modellen)
- 30 – Geländekegel D.88 - 132 (serienmäßig bei einigen Modellen)
- 31 – Shuko-Steckdosenadapter für UK 3-poliger Stecker (serienmäßig bei einigen Modellen)

IN DER BETRIEBSANLEITUNG VERWENDETE ZEICHEN

Zeichen	Beschreibung
	Das Bedienungshandbuch lesen.
	Arbeitshandschuhe tragen.
	Unfallverhütungsschuhe tragen.
	Schutzbrille tragen.
	Pflicht. Obligatorisch auszuführende Arbeitsvorgänge oder Eingriffe.
	Achtung. Besonders vorsichtig sein (mög- liche Sachschäden).

Zeichen	Beschreibung
	Gefahr! Äußerste Vorsicht ist geboten.
	Anmerkung. Hinweis und/oder nützliche Auskunft.
	Transport mit Gabelstapler oder Transpalette.
	Anheben von oben.
	Warnung: die Maschine nie an der Spindel anheben.
	Gefahr! Lasersanwesenheit.

WARNAUFKLEBER AN DER MASCHINE LEGENDE



Kodierung der Schilder

99990114	<i>Pfeilschild</i>
99990758	<i>Schild Elektrizitätgefahr</i>
999910050	<i>Hinweisschild Schutzvorrichtung benutzen</i>
999912940	<i>Schild Heben</i>
999914160	<i>Schild Spannung 230V 50/60 Hz 1 Ph</i>
999915200	<i>Schild Gestellnummer</i>
999916311	<i>Abfalltonneschild</i>
999917640	<i>Butler Schild (serienmäßig bei einigen Modellen)</i>
999920540	<i>Schild Laser-Richtpfeil Gefahr</i>
999921230	<i>Schild "ON" (bei Modellen mit pneumatischer Spindel)</i>
999921240	<i>Schild "OFF" (bei Modellen mit pneumatischer Spindel)</i>
999923290	<i>Monochrom Schild (serienmäßig bei einigen Modellen)</i>
999923870	<i>Opel/Vauxhall Schild (serienmäßig bei einigen Modellen)</i>
999924410	<i>Librak360 Schild (serienmäßig bei einigen Modellen)</i>
999924500	<i>Anschluss "EIN"-Schild (serienmäßig bei einigen Modellen)</i>
■	<i>QR-Code-Schild</i>



BEI VERLUST ODER UNLESBARKEIT EINES ODER MEHRERER SCHILDER DER MASCHINE MÜSSEN DAS SCHILD/DIE SCHILDER BEIM HERSTELLER UNTER ANGABE DER BESTELLNUMMER BESTELT UND ERSETZT WERDEN.



EINIGE ABBILDUNGEN UND/ ODER DISPLAYBILDER IN DIESEM HANDBUCH WERDEN AUS FOTOS VON PROTOTYPEN GEWONNEN, DESHALB DIE MASCHINEN UND DIE ZUBEHÖRE VON GENORMTEN PRODUKTION KÖNNEN IN EINIGEN KOMPONENTEN/DISPLAYBILDER VERSCHIEDENE SEIN.

1.0 ALLGEMEINES

Diese Betriebsanleitung ist ein ergänzender Teil des Produktes und muss diese Vorrichtung über seine gesamte Standzeit hinweg begleiten.

Lesen Sie die in dem Handbuch enthaltenen Hinweise und Anweisungen aufmerksam durch, denn sie enthalten wichtige Hinweise für die **BETRIEB, BETRIEBSSICHERHEIT und die WARTUNG.**



SIE IN EINEM BEKANNTEN UND LEICHT ZUGÄNGLICHEN ORT AUFBEWAHREN, DAMIT SIE VON DEN BEDIENERN DES ZUBEHÖRS IM ZWEIFELSFALL ZU RATE GEZOGEN WERDEN KANN.



DIE NICHTBEACHTUNG DER IN DEN VORLIEGENDEN ANLEITUNGEN ENTHALTENEN ANGABEN KANN ZU GEFAHREN, AUCH SCHWERWIEGENDEM AUSMASSES, FÜHREN UND ENTHEBT DEN HERSTELLER VON JEGLICHER VERANTWORTUNG HINSICHTLICH DER SICH DARAUS ABLEITBAREN SCHÄDEN.

1.1 Vorwort

Mit dem Kauf der Radauswuchtmaschine haben Sie eine hervorragende Wahl getroffen.

Diese Maschine zeichnet sich insbesondere durch ihre Zuverlässigkeit sowie ihre leichte, sichere und schnelle Handhabung aus. Bereits durch eine geringe Instandhaltung und Pflege wird diese Radauswuchtmaschine über viele Jahre hinweg zu Ihrer Zufriedenheit problemlos einsatzfähig bleiben.

2.0 VERWENDUNGSZWECK

Die im diesem Handbuch beschriebene Maschinen und ihre verschiedene Versionen, sind Radauswuchtmaschinen für Kraftfahrzeugreifen und leichter Transport. Sie dient ausschließlich dazu, die Vibrationen der Räder zu beseitigen oder sie mindestens in zumutbaren Grenzen zu halten. Zur Abhilfe bringen Sie an den nicht korrekt ausgewuchteten Räder passende Gewichte an bestimmten Stellen an.



GEFAHR: DIE ANWENDUNG DIESER VORRICHTUNGEN AUSSERHALB IHRER EINSATZBESTIMMUNG FÜR DIE SIE ENTWORFEN WURDEN (IN DER VORLIEGENDEN ANLEITUNG ANGEZEIGT), IST UNSACHGEMÄSS UND GEFÄHRLICH.



DER HERSTELLER KANN NICHT HAFTBAR GEMACHT WERDEN, FÜR SCHÄDEN, DIE AUS ZWECKENTFREMDEUNG ODER UNSACHGEMÄSSER VERWENDUNG ENTSTEHEN.

2.1 Einweisung des Bedienungspersonals

Die Benutzung des Gerätes ist nur eigens ausgebildetem und befugtem Personal gestattet.

Aufgrund der Komplexität der bei der Bedienung der Maschine und der effizienten und sicheren Durchführung der Arbeit erforderlichen Handgriffe muss das Bedienungspersonal in geeigneter Weise unterrichtet werden und die nötigen Informationen erhalten, um eine Arbeitsweise gemäß den vom Hersteller gelieferten Angaben zu gewährleisten.



EINE AUFMERKSAME ZURKENNTNISNAHME DER VORLIEGENDEN GEBRAUCHSANWEISUNG FÜR DIE ANWENDUNG UND DIE WARTUNG UND EINE KURZE PERIODE BEGLEITET DURCH FACHKUNDIGES PERSONAL KANN EINE AUSREICHENDE VORSORGLICHE VORBEREITUNG DARSTELLEN.

3.0 SICHERHEITSVORRICHTUNGEN



TÄGLICH KONTROLLIEREN SIE DIE UNVERSEHRTHEIT UND ZWECKMÄSSIGKEIT DER SCHUTZ- UND SICHERHEITSVORRICHTUNGEN AUF DER MASCHINE.

- **Hauptschalter an der Rückseite der Maschine positionierter**

Er dient dazu, die Stromversorgung der Maschine abzuschalten.

- **Radschutzhaube**

Sie dient dazu, der Bediener von eventuellen Schüsse von Materialien, die auf dem Rad sind, während des Laufs des Rads selbst.

Normalerweise wird der Radmesslauf jeweils blockiert, wenn die Radschutzhaube gehoben (offen) ist. Die offene Radschutzhaube bricht den Stromkreis unter, der den Motor aktiviert, und wird der automatische Start auch im Fehlerfall blockiert. Stoppen Sie in Notfällen die Drehung des Rads über



die Stopptaste

- **Lasersicherheit**



DIE AUSFÜHRUNG VON BEFEHLEN, EINSTELLUNGEN ODER VERFAHREN ANDERS ALS DIE VON DEN HIER GENANNTEN, KANN ZU EINER GEFÄHRLICHEN EXPOSITION GEGENÜBER STRAHLUNG FÜHREN.

3.1 Verbleibende Risiken

Die Maschine wurde einer vollständigen Risikoanalyse entsprechend Bezugsnorm EN ISO 12100 unterzogen. Die Risiken wurden soweit als möglich im Verhältnis zur Technologie und der Funktionalität des Produktes reduziert.

Eventuelle verbliebene Risiken wurden über Piktogramme und Hinweise hervorgehoben, deren Anbringung in der "TAFEL DER PLAKETTENPOSITIONIERUNG" auf Seite 8 angezeigt ist.



DIESE VORRICHTUNG IST MIT LASERSTRAHLER AUSGESTATTET, DIE SOFTWAREGESTEUERTEN SIND.

WARN- UND INFORMATIONSSCHILDER WERDEN AUSSERHALB DER VORRICHTUNG ANGEBRACHT, UM DIE ANWESENHEIT UND DIE BENUTZUNG VON LASERMESSGERÄTE ANZUZEIGEN. MIT DER IM BETRIEB AUSRÜSTUNG, NICHT DIE LASERSTRAHLER DIREKT AUS NÄCHSTER ENTFERNUNG STARREN.

4.0 ALLGEMEINE SICHERHEITSNORMEN



- Sämtliche unbefugte Eingriffe oder nicht zuvor vom Hersteller genehmigte Abänderungen der Maschine entbinden den letzteren von der Haftung für daraus entstehende Schäden.
- Die Entfernung oder das Beschädigen der Sicherheitseinrichtungen oder der Warnsignale an der Maschine kann große Gefahren bewirken und bringt mit sich eine Verletzung der europäischen Sicherheitsnormen.
- Der Einsatz der Maschine ist ausschließlich in **troffenen** und **überdachten Umgebungen** gestattet, in denen keine **Brand-** oder **Explosionsgefahr besteht**.
- Es wird zur Verwendung von Original-Ersatzteilen empfohlen.



DER HERSTELLER LEHNT JEDLICHE VERANTWORTUNG AB, IM FALL VON DEN SCHÄDEN, DIE VON UNERLAUBTER VERFAHREN ODER VON DER BENUTZUNG VON NICHT ORIGINALER KOMPONENTEN ODER ZUBEHÖRE VERURSACHT SIND.

- Die Installation muss von qualifiziertem Personal unter voller Beachtung der wiedergegebenen Anweisungen erfolgen.
- Stellen Sie sicher, dass während der Arbeit keine Gefahrensituationen auftreten. Stellen Sie die Maschine bei Funktionsstörungen sofort ab und benachrichtigen Sie die Kundendienststelle des Vertragshändlers.
- In Notfällen und vor jeglicher Instandhaltungs- oder Reparaturarbeit muss die Vorrichtung von den Energiequellen getrennt werden: die Stromversorgung über den Hauptschalter, der auf der Maschine selbst liegt, unterbrechen und beim Nehmen den Netzstecker aus der Steckdose.
- Die elektrische Anlage für die Speisung der Maschine muss eine passende Erdleitung haben, die mit dem gelben-grünen Maschineschutzleiter verbunden werden muss.
- Stellen Sie sicher, dass der Arbeitsbereich frei von gegebenenfalls gefährlichen Gegenständen und von Öl ist, um zu verhindern, daß die Reifen beschädigt werden können. Außerdem stellt Öl auf dem Boden eine Gefahrenquelle für den Bediener dar.
- Es ist absolut **VERBOTEN**, mit der Maschine andere Gegenstände als Fahrzeugräder zu drehen. Nicht einwandfreies Aufspannen kann zum Lösen der sich drehenden Teile führen bzw. der Maschine, dem Bediener oder anderen sich im Umfeld befindenden Gegenständen Schaden zuführen.



DER BEDIENER MUSS GEEIGNETE ARBEITSKLEIDUNG, SCHUTZBRILLE UND SCHUTZHANDSCHUHE, UM SCHÄDEN DURCH SPRITZEN VON SCHÄDLICHEN STAUB ZU VERMEIDEN; AUSSERDEM SOLLTE ER ZUM HEBEN SCHWERER GEGENSTÄNDE EINEN KREUZBEIN-LENDENSCHUTZ TRAGEN. WEITE ARMBÄNDER ODER ÄHNLICHES SIND NICHT ERLAUBT, MÜSSEN LANGE HAARE IN GEEIGNETER WEISE GESCHÜTZT WERDEN UND MÜSSEN DIE SCHUHE DER AUSZUFÜHREN DEN ARBEIT ANGEMESSEN SEIN.

- Die Griffe und die Bedienungselemente der Maschine müssen stets sauber und fettfrei gehalten werden.
- Der Arbeitsraum muss sauber, trocken und genug beleuchtet sein.
Die Ausrüstung darf jeweils nur von einem einzigen Bediener verwendet werden. Unbefugte Personen müssen sich außerhalb des in den **Abb. 3** dargestellten Arbeitsbereiches aufhalten.
Gefährliche Situationen sind absolut zu vermeiden. Insbesondere dürfen pneumatische oder elektrische Werkzeuge nie in feuchter oder rutschiger Umgebung verwendet und nie den Umwelteinflüssen ausgesetzt werden.
- Während des Betriebs und den Instandhaltungsarbeiten an dieser Vorrichtung müssen alle geltenden Sicherheits- und Unfallschutznormen strikt eingehalten werden.
Die Maschine darf nur von Fachpersonal bedient werden.



GEHEN SIE BITTE BEI DEN MODELLEN MIT PNEUMATISCHEN SPERREN DES RADS BEIM ÖFFNEN BZW. SCHLIESSEN DER SPINDEL VORSICHTIG VOR. NÄHERN SIE NICHT IHRE HÄNDE ODER ANDERE KÖRPERTEILE AN DIE IN BEWEGUNG SPINDEL.

5.0 VERPACKUNG UND BEWEGUNG BEIM TRANSPORT



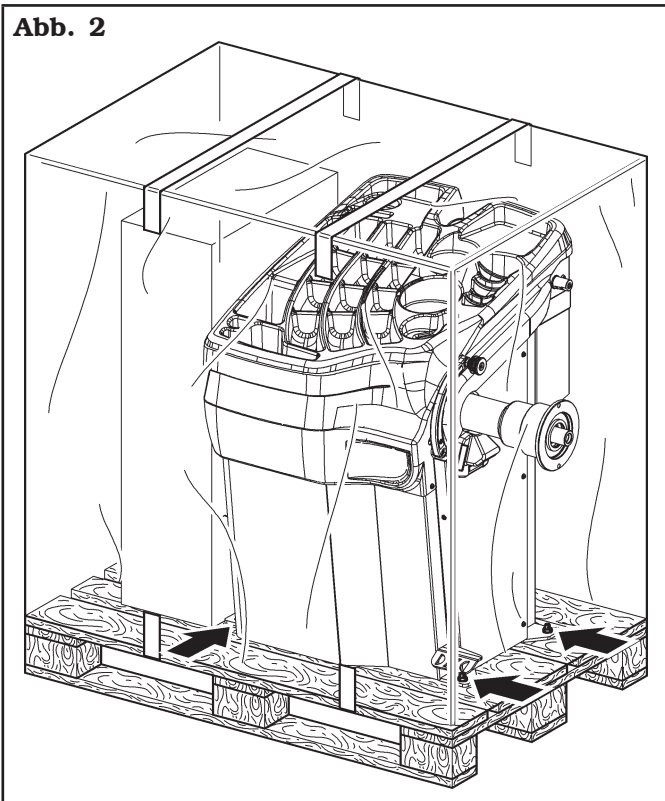
DIE LADUNGEN DÜRFEN NUR VON FACHPERSONAL BEWEGT WERDEN.

DIE HEBEVORRICHTUNG MUSS EINE TRAGFÄHIGKEIT AUFWEISEN, DIE MINDESTENS DEM GEWICHT DER VERPACKTEN VORRICHTUNG ENTSPRICHT (SIEHE PARAGRAPH "TECHNISCHE DATEN").

Die Maschine teilweise montierte verpackt wird.
Die Bewegung erfolgt mit einer Transpalette oder Hubwagen.

Die Ansatzpunkte der Gabeln sind auf der Verpackung gekennzeichnet.

Abb. 2



6.0 ENTNAHME AUS DER VERPACKUNG



BEIM AUSPACKEN MÜSSEN STETS SCHUTZHANDSCHUHE GETRAGEN WERDEN UM VERLETZUNGEN BEIM UMGANG MIT DEM VERPACKUNGSMATERIAL (NÄGEL, USW.) ZU VERMEIDEN.

Der Karton wird von Bändern aus Kunststoffmaterial umgeben. Zerschneiden Sie diese mit einer Schere. Schneiden Sie den Karton entlang der Längsachse mit einem kleinen Messer auf und klappen Sie ihn auf.

Die Maschine kann auch ausgepackt werden, indem der Karton von der Palette gelöst wird, auf der er befestigt ist. Nach der Entnahme aus der Verpackung die Vollständigkeit der Maschine überprüfen und kontrollieren, ob Bauteile sichtbar beschädigt sind.

Im Zweifelsfall **die Maschine nicht benutzen** und sich an qualifizierte Fachkräfte (den Vertragshändler) wenden.

Das Verpackungsmaterial (Plastiktüten, Polystyrolelemente, Nägel, Schrauben, Holzteile usw.) von Kindern fernhalten, da sie gegebenenfalls Gefahrenquellen darstellen können. Das genannte Verpackungsmaterial den entsprechenden Sammlungsstellen stellen, falls es verunreinigend oder nicht biologisch abbaubar ist.



DIE SCHACHTEL MIT DEN ZUBEHÖRTEILEN IST IN DER PACKUNG ENTHALTEN. NICHT MIT DER VERPACKUNG WEGWERFEN.

7.0 BEWEGUNG



DIE HEBEVORRICHTUNG MUSS EINE TRAGFÄHIGKEIT AUFWEISEN, DIE MINDESTENS DEM GEWICHT DER MASCHINE ENTSPRICHT (SIEHE PARAGRAPH TECHNISCHE DATEN). DIE GEHOBENE VORRICHTUNG NICHT INS SCHWINGEN KOMMEN LASSEN.



DIE MASCHINE NIE AN DER SPINDEL ANHEBEN.

Wenn die Maschine von ihrer normalen Arbeitstellung zu einer anderen bewegt werden muss, so müssen die folgenden Anweisungen beim Transport der Maschine befolgt werden.

- Die scharfen Kanten an den Außenseiten in geeigneter Weise schützen (Pluribol-Karton).
- Zum Heben keine Stahlseile verwenden.
- Prüfen, dass die Stromversorgung und die pneumatische Versorgung (bei Modellen mit pneumatischer Spindel) der Maschine nicht verbindet sind.
- Die Maschine auf der Originalpalette, mit der die Maschine ausgerüstet war, wieder positionieren.
- Die Transpalette oder das Fork-lift für das Handling benutzen.

8.0 ARBEITSUMGEBUNG

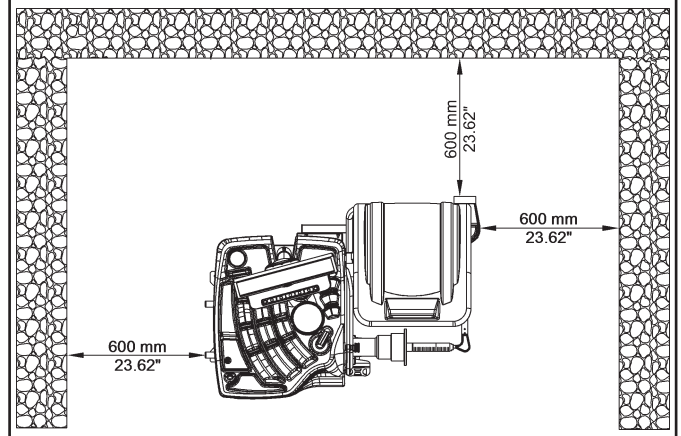
In der Arbeitsumgebung der Vorrichtung müssen die nachstehenden Grenzwerte eingehalten werden:

- Temperatur: 0° + 45° C (32°F ÷ 113°F)
- relative Feuchtigkeit: 30 - 90% (ohne Tauwasser)
- atmosphärischer Druck: 860 - 1060 hPa (mbar) (12.5 ÷ 15.4 psi).

Der Einsatz der Vorrichtung in Umgebungen mit besonderen Eigenschaften, ist nur erlaubt auf Zustimmung und Einwilligung des Herstellers.

8.1 Arbeitsfläche

Abb. 3



DIE VORRICHTUNG AN EINEM TROCKENEN UND ÜBERDACHTEN, AUSREICHEND BELEUCHTETEN UND MÖGLICHST GESCHLOSSENEN ODER ZUMINDEST DURCH EIN DACH GESCHÜTZTEN ORT BENUTZEN, DER DEN GELTENDEN NORMEN IN BEZUG AUF SICHERHEIT AM ARBEITSPLATZ ENTSPRICHT.

Die Installation der Maschine erfordert eine Fläche wie in **Abb. 3**. Die Aufstellung der Maschine muss gemäß den angegebenen Proportionen erfolgen. Aus der Bedienungsposition ist der Bediener in Lage, das gesamte Gerät und die umgebende Zone einzusehen. Er muss verhindern, dass sich in dieser Zone nicht befugte Personen aufhalten oder Gegenstände befinden, die gegebenenfalls Gefahrenquellen darstellen können. Die Maschine muss auf einer vorzugsweise zementierten oder gefliesten ebenen Fläche montiert werden. Vermeiden Sie nachgiebige oder nicht befestigte Boden. Die Standfläche der Maschine muss den während der Arbeit überträgt Belastungen standhalten. Diese Ebene muss eine Tragkraft von zumindest 500 kg/m² (12.000 lb/ft²) aufweisen. Die Tiefe des befestigten Bodens muss einen guten Halt der Verankerungsdübel gewährleisten.

8.2 Beleuchtung

Die Maschine bedarf für die normalen Arbeitsvorgänge keiner eigenen Beleuchtung. Sie muss jedoch an einem ausreichend beleuchteten Ort benutzt werden.



WENN DEN TASTERSTAB AUS SEINER HAUPTORT GEZOGEN WIRD, ERLEUCHTET DAS LED-LICHT SICH (WENN INSTALLIERT) (ABB. 1 PKT. 20) UND MACHT DIE INNENSEITE DES RADES, WO DER OPERATOR ARBEITEN MUSS, HELLER.

9.0 MONTAGE DER MASCHINE



JEDER AUCH NUR KLEINSTE MECHANISCHE EINGRIFF MUSS DURCH QUALIFIZIERTES FACHPERSONAL DURCHFÜHRT WERDEN.

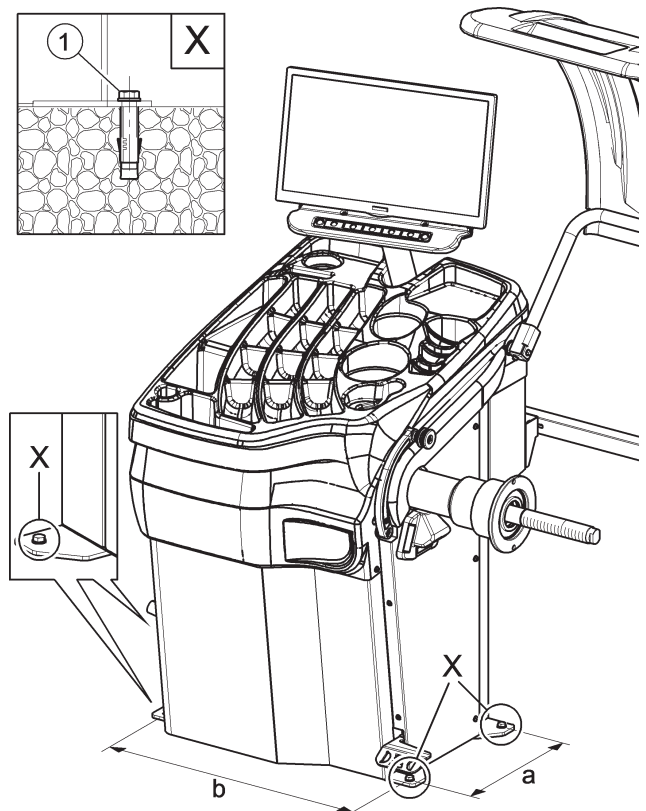
Nach dem Auspacken der verschiedenen Bauteile, ihre Unversehrtheit und Abwesenheit eventueller Anomalien kontrollieren, dann unter Befolgung der folgenden Anweisungen, und unter Beachtung der anliegenden Abbildungen, die Montage vornehmen.

9.1 Verankerungssystem

Die verpackte Maschine ist durch voreingestellter Löcher am Rahmen an der Halterungspalette befestigte. Diese Löcher dient auch, die Maschine auf der Bodenhöhe durch Verankerungsdübel (ausgeschlossen von Lieferung). Vor dem vollständigen Befestigen kontrollieren Sie dass, die Verankerungspunkte auf die gleiche Ebene stellen und korrekt die Befestigungsfläche berühren. Anderenfalls unterbauen Sie zwischen die Maschine und die untere Fläche, wie auf **Abb. 4**.



IM FALL RÄDER, DIE MEHR ALS 30 KG (66 lbs) WIEGEN, BENUTZT WERDEN, MUSS MAN MIT DÜBEL ERDEN.



a = 374 mm / 14.72"
b = 680 mm / 26.77"

Abb. 4

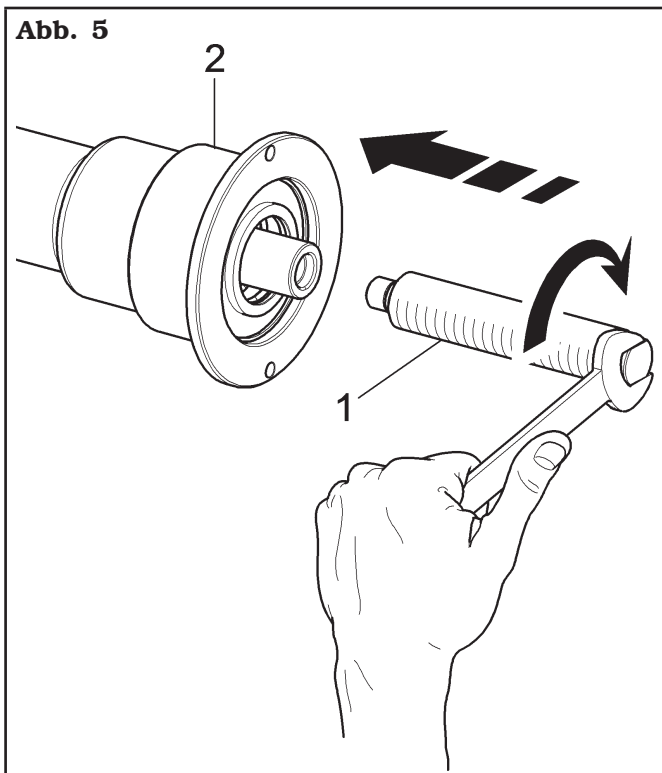
- 4 Löcher mit Durchmesser von 10 mm auf der Bodenhöhe an der Löcher auf dem Bodenrahmen machen;
- die Dübel (ausgeschlossenen von Lieferung) in die Löcher stecken ein;
- die Maschine mit 4 M8x80 mm Schrauben (ausgeschlossenen von Lieferung) (**Abb. 4 Pkt. 1**) (oder mit 4 8x80 mm Stiftschrauben (ausgeschlossenen von Lieferung)). Die Schrauben mit einem Anziehdrehmoment von 70 Nm (52 ft·lbs) ungefähr spannen.

9.2 Vorgehensweise bei der Montage

9.2.1 Montage der Spindel auf den Flansch

Bei Modellen mit Schraubspindel

Mit einem Sechskantschlüssel Spindel (**Abb. 5 Pkt. 1**) auf den Flansch schrauben (**Abb. 5 Pkt. 2**).

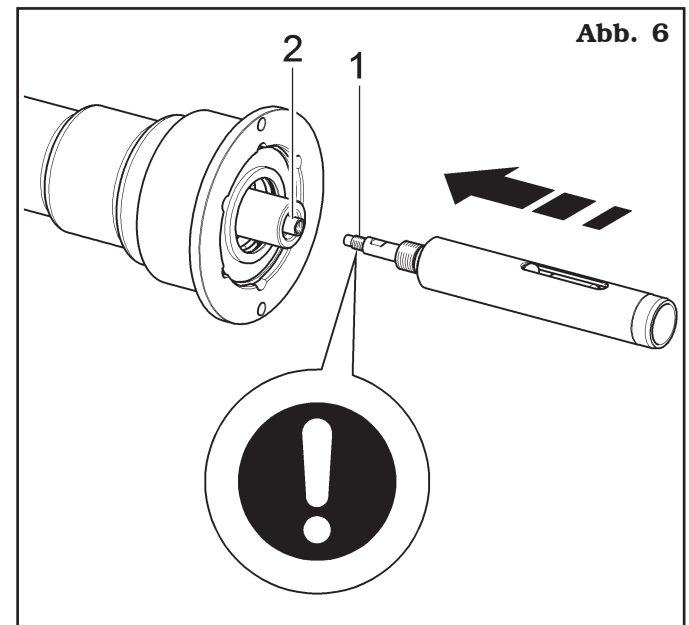


9.2.2 Montage und Entfernung der pneumatischen Spindel auf den Flansch

Bei Modellen mit pneumatischer Spindel

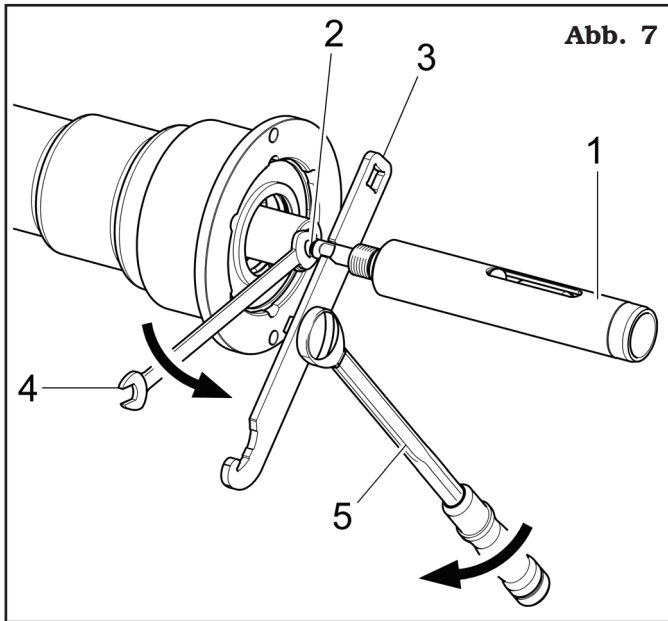
MONTAGE

1. Schließen Sie die Maschine an das Netz und an die Pneumatikversorgung an und schalten Sie sie anschließend ein (die pneumatische Spindel öffnet sich beim Einschalten immer).
2. Schalten Sie die Maschine aus, durch Drücken des Hauptschalters (**Abb. 1 Pkt. 7**). Den innere Schaft des Reifens (**Abb. 6 Pkt. 1**) mit dem inneren Schaft des Flansches (**Abb. 6 Pkt. 2**) verbinden (siehe **Abb. 6**).

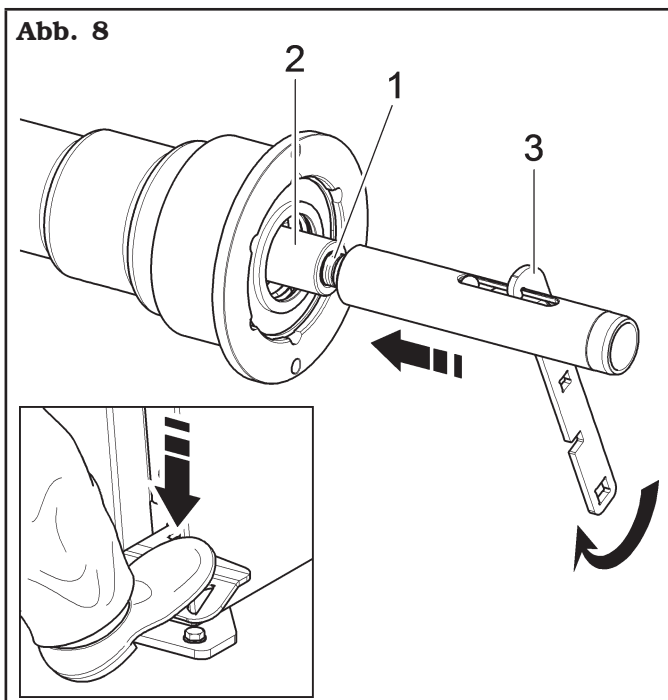


BEI DER MONTAGE DER PNEUMATISCHER WELLE (ABB. 6 PKT. 1) EINSETZEN SIE SCHRAUBENSICHERUNG MIT MITTLERER RESISTENZ LOCTITE 242 ODER GLEICHWERTIG NUR AUF GEWINDE M10 UND DANN FESTZIEHEN SIE AUF 30 Nm (59 ft·lbs).

3. Den innere Schaft des Reifen (Abb. 7 Pkt. 1) mit dem mit dem inneren Schaft des Flansches (Abb. 7 Pkt. 2) festziehen; verwenden Sie hierzu den im Lieferumfang enthaltenen Schlüssel (Abb. 7 Pkt. 3) und eine Schlüssel von 12 mm (Abb. 7 Pkt. 4). Auch eine Drehmomentschlüssel (Abb. 7 Pkt. 5) (nicht geliefert) auf einer der 2 Bohrungen des ausgerüsteten Schlüssel (Abb. 7 Pkt. 3) verwenden.



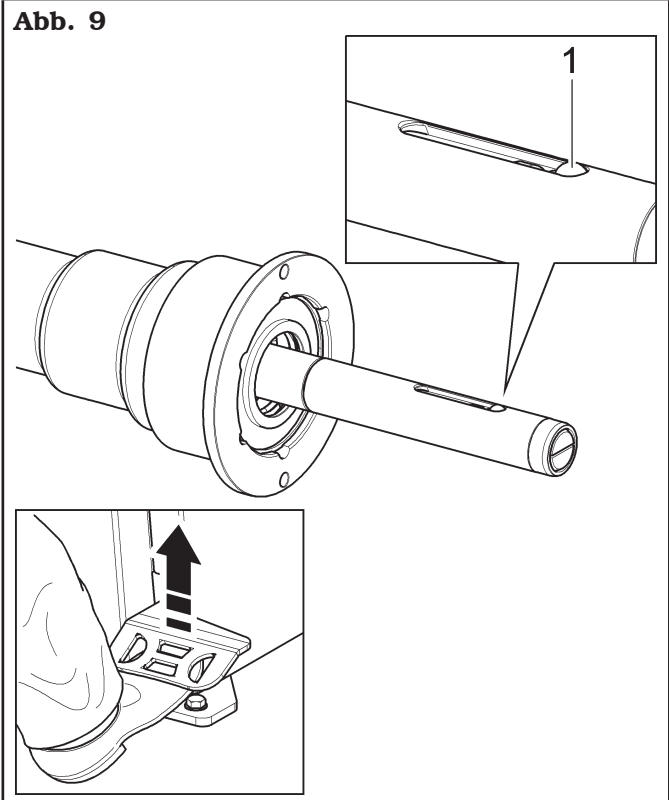
4. Die Spindel durch Drücken der Bremse blockieren und dann die Schraube der pneumatischen Welle (Abb. 8 Pkt. 1) auf der Flansch (Abb. 8 Pkt. 2) bis zum Anschlag anschrauben



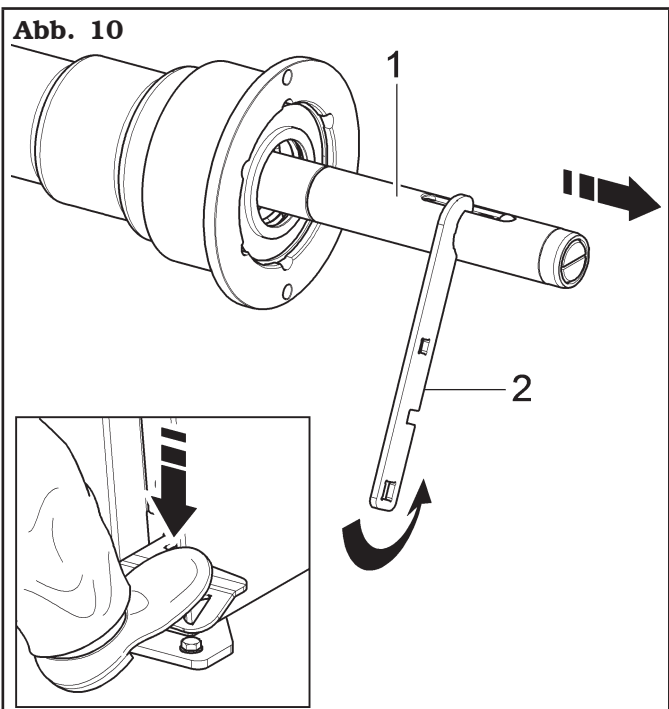
5. Spannen Sie durch den mitgelieferte Schlüssel (Abb. 8 Pkt. 3).

DEMONTAGE

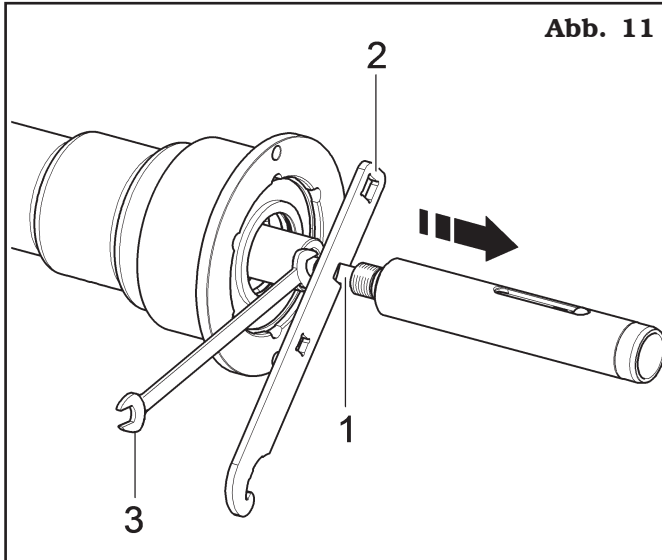
1. Öffnen Sie die pneumatische Spindel mit dem speziellen Fußpedal und die exakte Position der äußeren Kugel (Abb. 9 Pkt. 1) kontrollieren, wie es im Abb. 9 erklärt wird.



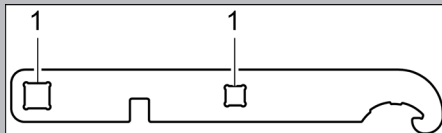
2. Die Spindel durch Drücken der Bremse blockieren und dann die pneumatischen Welle (Abb. 10 Pkt. 1) freigeben; verwenden Sie hierzu den im Lieferumfang enthaltenen Schlüssel (Abb. 10 Pkt. 2).



3. Die Schraube der pneumatischen Welle (**Abb. 11 Pkt. 1**) lösen und die beiden innere Schäfte mit dem speziellen mitgelieferten Schlüssel (**Abb. 11 Pkt. 2**) und mit einem 12 mm Schlüssel (**Abb. 11 Pkt. 3**) freigeben.



STECKEN SIE DEN DREHMOMENTSCHLÜSSEL IN DIE VORGESEHENE BOHRUNG (PKT. 1) DES MITGELIEFERTEN SCHLÜSSEL EIN UND DANN FESTZIEHEN SIE AUF 30 Nm (59 ft-lbs).

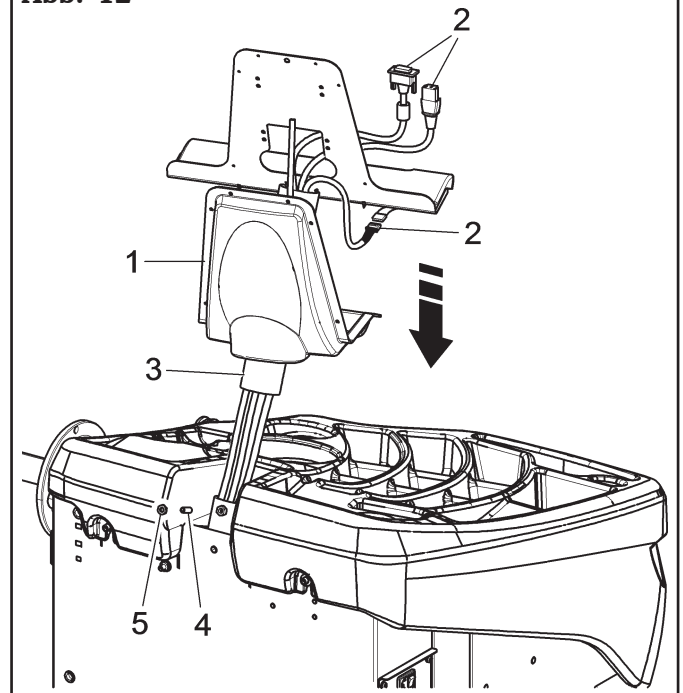


9.2.3 Montage des Monitors

1. Stellen Sie den Monitor mit seinem Ständer in unmittelbarer Nähe des Montageorts auf. Halten Sie das Gehäuse (**Abb. 12 Pkt. 1**) wie in der Abbildung gezeigt ab und führen Sie die Monitor- und Tastaturkabel (**Abb. 12 Pkt. 2**) durch das Stützrohr (**Abb. 12 Pkt. 3**).
2. Setzen Sie die Stütze (**Abb. 12 Pkt. 3**) mit Gehäuse (**Abb. 12 Pkt. 1**) in den dafür vorgesehenen Sitz ein. Blockieren Sie die Halterung mit dem mitgelieferten Dübel (**Abb. 12 Pkt. 4**) und der Mutter (**Abb. 12 Pkt. 5**).

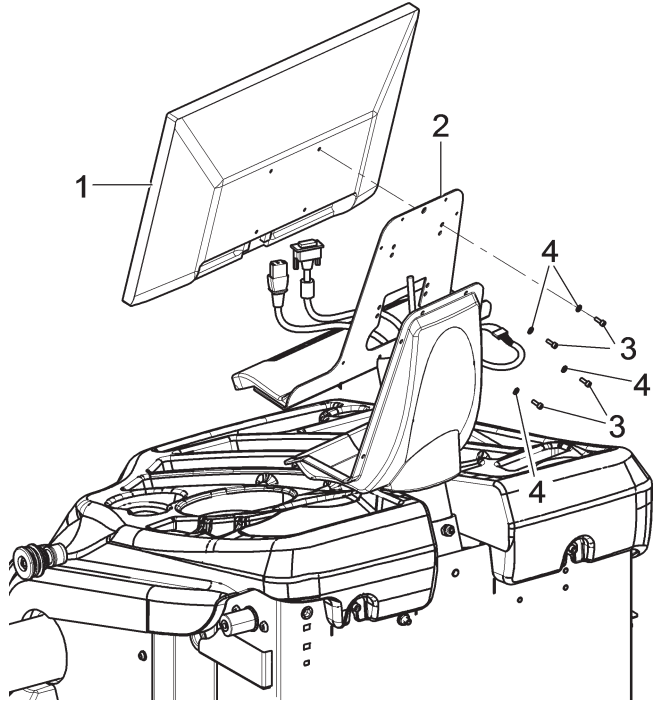


Abb. 12



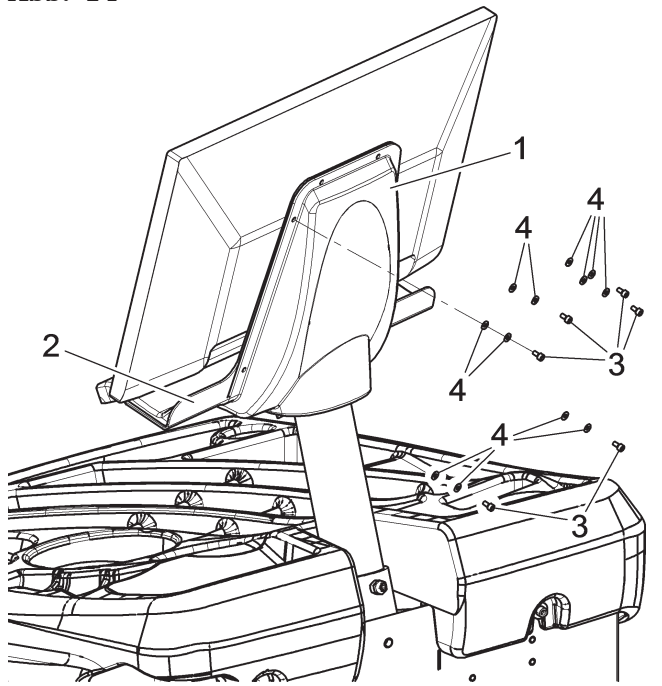
3. Den Monitor befestigen (**Abb. 13 Pkt. 1**) an der Halterung (**Abb. 13 Pkt. 2**) mit den mitgelieferten Schrauben (**Abb. 13 Pkt. 3**) und Scheiben (**Abb. 13 Pkt. 4**).
4. Schließen Sie die Stecker an den Energiequellen und Monitor-Signal. Verbinden Sie den Kabel mit der Tastatur.

Abb. 13



5. Das Gehäuse (**Abb. 14 Pkt. 1**) an der Halterung befestigen (**Abb. 14 Pkt. 2**), mit den mitgelieferten Schrauben (**Abb. 14 Pkt. 3**) und Scheiben (**Abb. 14 Pkt. 4**).

Abb. 14

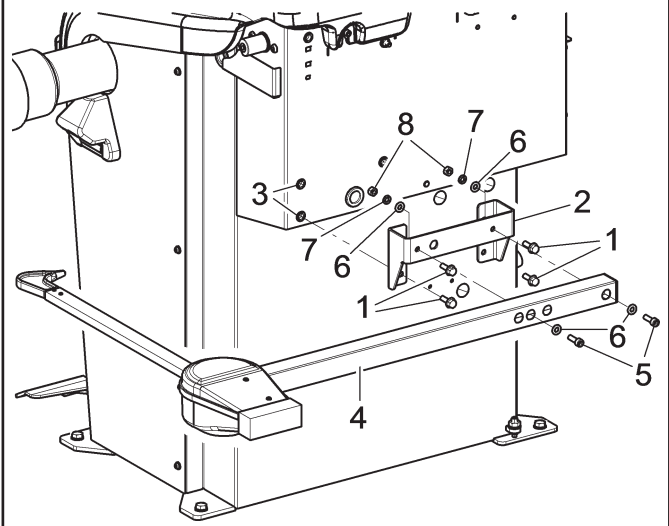


9.2.4 Montage des Breitentasters (serienmäßig bei einigen Modellen)

1. Schrauben Sie die 4 Schrauben (**Abb. 15 Pkt. 1**) an den Tastersbügel (**Abb. 15 Pkt. 2**) und an die Gewindenieten (**Abb. 15 Pkt. 3**), die auf den Rahmen der Maschine stehen.

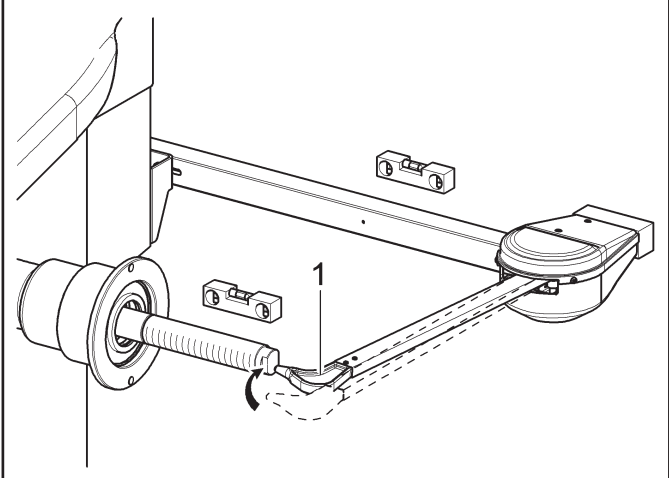
Den Arm des Tasters (**Abb. 15 Pkt. 4**) an den Bügel (**Abb. 15 Pkt. 2**) durch den 2 Schrauben (**Abb. 15 Pkt. 5**) und die Scheiben (**Abb. 15 Pkt. 6**) blockieren. Verriegeln Sie diese Schrauben mit den Unterlegscheiben (**Abb. 15 Pkt. 6**), den Elastikscheibe (**Abb. 15 Pkt. 7**) und den Muttern (**Abb. 15 Pkt. 8**) so, dass die Spindel und der Arm des Tasters eben sind (siehe **Abb. 16**).

Abb. 15

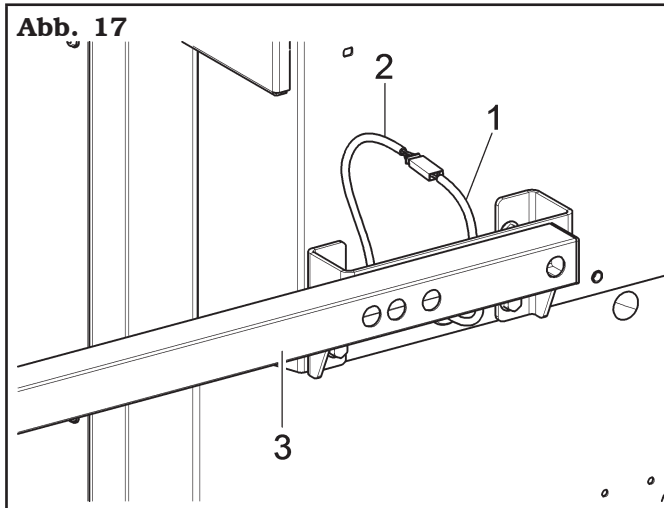


2. Stellen Sie am Ende der Montage manuell sicher, dass den Auflagstift des Tasters (**Abb. 16 Pkt. 1**) den Spindelkopf berühren kann.

Abb. 16

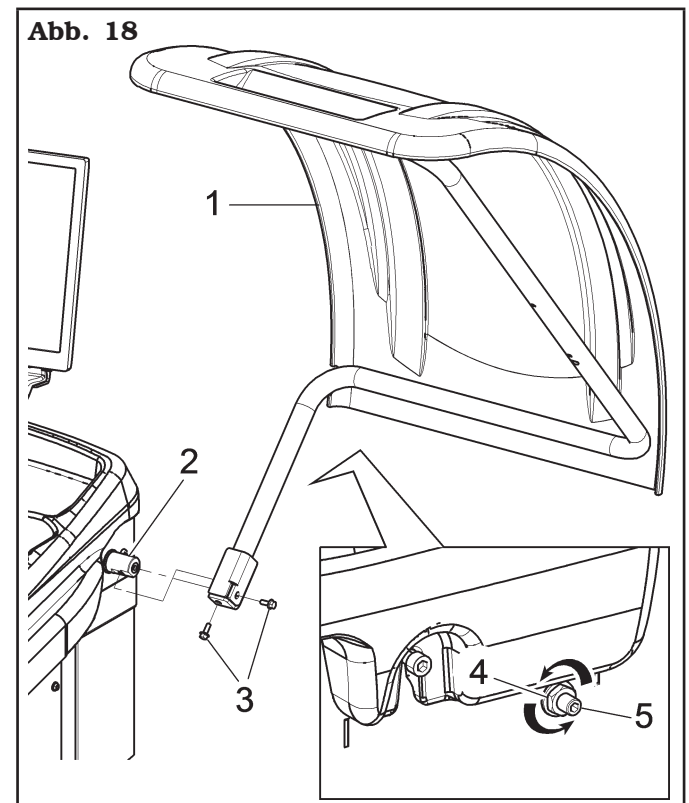


3. Den Verbinder (**Abb. 17 Pkt. 1**) des aus der Maschine kommenden Kabels auf den Verbinder (**Abb. 17 Pkt. 2**) des aus dem Arm des Tasters heraustretenden Kabels anschließen. Den verkabelten Teil mit den Verbindern in den Innenbereich des Arms einfügen (**Abb. 17 Pkt. 3**).
4. Die Verkabelung mit Kabelschellen befestigen.
5. Den Breitentaster befähigen, und die Kalibrierung der Vorrichtung vornehmen.



9.2.5 Montage der Radschutzhaube

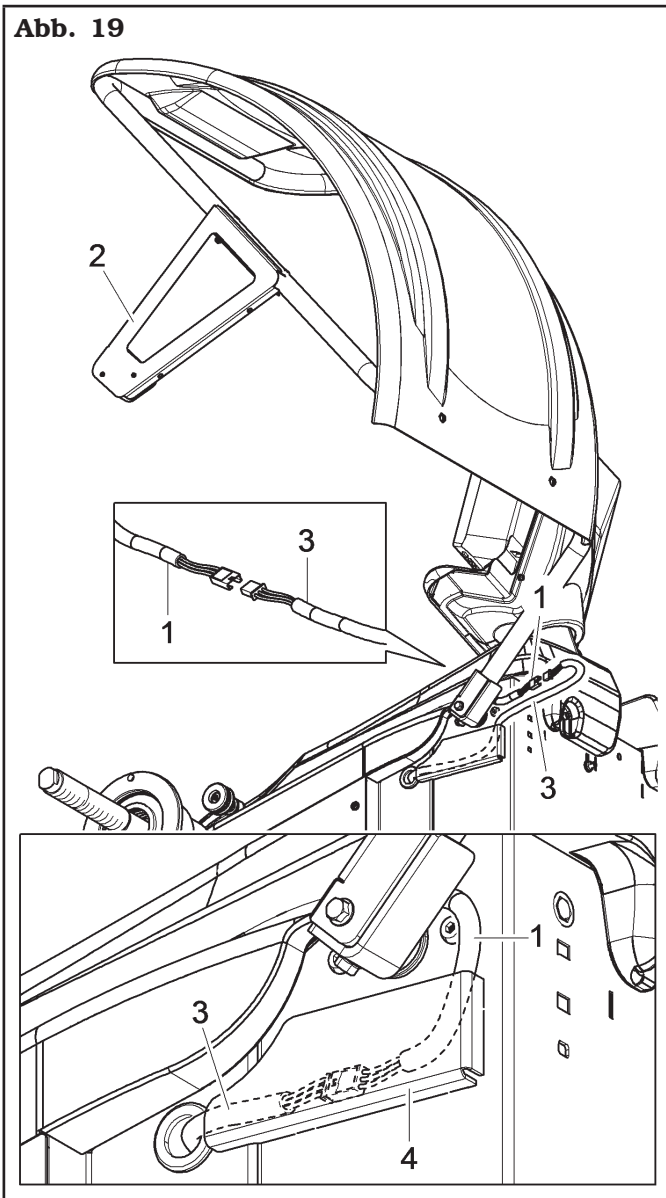
1. Montieren Sie das Schutzgehäuse (**Abb. 18 Pkt. 1**) an die Halterung (**Abb. 18 Pkt. 2**) mit Schrauben (**Abb. 18 Pkt. 3**).
2. Stellen Sie die Bewegung des Gehäuses ein, indem Sie die Mutter lösen (**Abb. 18 Pkt. 4**) und den Dübel schrauben (Erhöhung der Rotationsbremse) oder den Dübel (**Abb. 18 Pkt. 5**) abschrauben (Verringerung der Rotationsbremse).



9.2.6 Montage der Radschutzhaube mit automatischen Breiten-Messvorrichtung (serienmäßig bei einigen Modellen)

1. Bringen Sie das Schutzgehäuse mit automatischem Breitenmessgerät an, wie in Abschnitt 9.2.5 beschrieben.
2. Anschließen Sie das Kabel (Abb. 19 Pkt. 1) des Ultraschall-Sensors der Automatische Felgenbreiten-Messvorrichtung (Abb. 19 Pkt. 2) an den vorbereitete Verbinder (Abb. 19 Pkt. 3).
3. Am Ende der Verbindung, Stecken Sie die Verbinder in die Tasche (Abb. 19 Pkt. 4), die am Rahmen der Auswuchtmaschine vorbereitet sind.

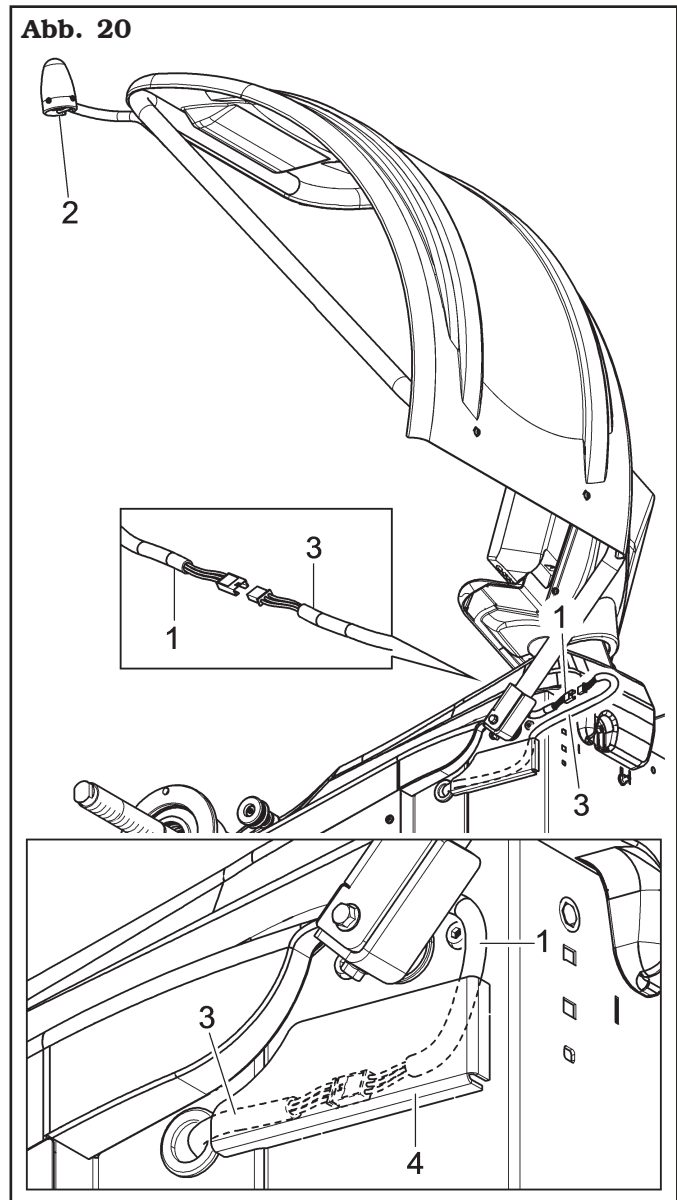
Abb. 19



9.2.7 Montage der Radschutzhaube mit "12-Uhr" Lasereinrichtung (Option)

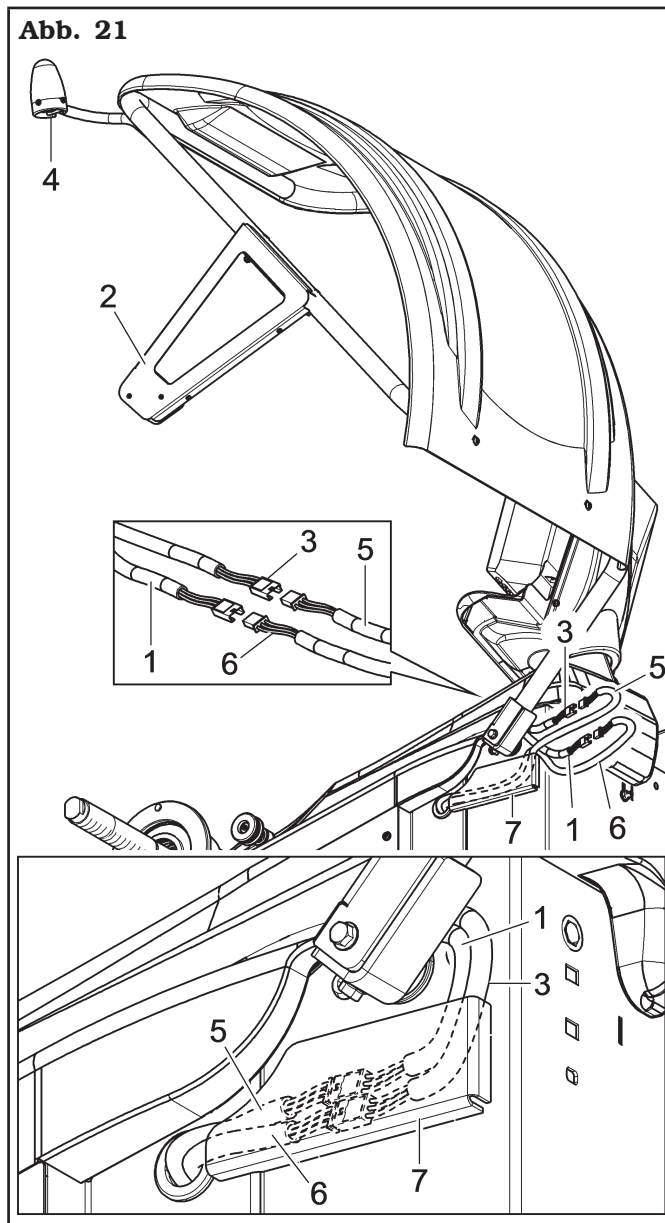
1. Bringen Sie das Schutzgehäuse mit "12-Uhr" Lasereinrichtung an, wie in Abschnitt 9.2.5 beschrieben.
2. Verbinden Sie das Kabel (Abb. 20 Pkt. 1) des externen Lasergeräts (Abb. 20 Pkt. 2) mit dem mitgelieferten Stecker (Abb. 20 Pkt. 3).
3. Am Ende der Verbindung, Stecken Sie die Verbinder in die Tasche (Abb. 20 Pkt. 4), die am Rahmen der Auswuchtmaschine vorbereitet sind.

Abb. 20



9.2.8 Montage des Schutzgehäuses mit automatischem Breitenmessgerät und "12 Uhr"-Laserggerät (Option)

1. Montieren Sie das Schutzgehäuse mit automatischem Breitenmessgerät und "12-Uhr"-Laserggerät, wie in Abschnitt 9.2.5 beschrieben.
2. Verbinden Sie das Kabel (**Abb. 21 Pkt. 1**) des Ultraschallsensors der automatischen Breitenmess-einheit (**Abb. 21 Pkt. 2**) und das Kabel (**Abb. 21 Pkt. 3**) des externen Laserggeräts (**Abb. 21 Pkt. 4**) zu den mitgelieferten Anschlüssen (**Abb. 21 Pkt. 5 und 6**).
3. Am Ende der Verbindung, Stecken Sie die Verbinder in die Tasche (**Abb. 20 Pkt. 7**), die am Rahmen der Auswuchtmaschine vorbereitet sind.



9.2.9 Überprüfen Sie den korrekten Betrieb des Laserggeräts "12 Uhr" (Option).

Gehen Sie wie folgt vor, um den korrekten Betrieb des Laserggeräts "12 Uhr" zu überprüfen:

1. Montieren Sie ein zu balancierendes Rad auf der Spindel.
2. Nehmen Sie die Radmessungen im DYN-Modus vor und drehen Sie sie.



AM ENDE DES RADDURCHLAUFS SCHALTET SICH DER AUF DER RADABDECKUNG PLATZIERTE LASER EIN UND ZEIGT DEN ANGRIFFPUNKT DES GEWICHTS AUF DER AUSSENSEITE DES RADS AN.

3. Bringen Sie das von der Maschine angegebene Klammerngewichte an der Außenseite des Rads an der vom Laser angegebenen Stelle an.
4. Drücken Sie die grüne Neupositionierungstaste.



DAS RAD POSITIONIERT SICH NEU, UM DAS KLAMMERNGEWICHT AUF DIE INNENSEITE DES RADS AUFZUBRINGEN UND DER LASER SCHALTET SICH EIN UND ZEIGT DEN GENAUEN ANGRIFFPUNKT DES GEWICHTS AN.

5. Bringen Sie das von der Maschine angegebene Klammerngewichte an der Innenseite des Rads an der vom Laser angegebenen Stelle an.
6. Schließen Sie die Radabdeckung wieder und drehen Sie sie erneut.

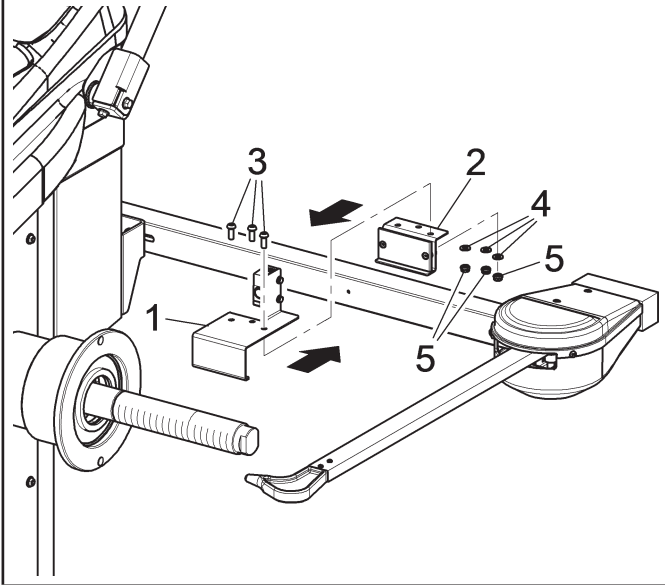


WENN AM ENDE DES STARTS DIE WÖRTER „OK-OK“ AUF DEM MONITOR ANGEZEIGT WERDEN, BEDEUTET DIES, DASS DIE LASER DIE RICHTIGE POSITION ANZEIGT. ANDERNFALLS MUSS DER TECHNISCHE KUNDENDIENST KONTAKTIERT WERDEN, UM DIE LASER ZU ÜBERPRÜFEN UND MÖGLICHERWEISE ZU KALIBRIEREN.

9.2.10 Montage des Ultraschall-Run-out (Option)

1. Die Ultraschall-Sensor Halterung (**Abb. 22 Pkt. 1**) an den Bügel (**Abb. 22 Pkt. 2**) durch die Schrauben (**Abb. 22 Pkt. 3**), die Scheiben (**Abb. 22 Pkt. 4**) und die Muttern (**Abb. 22 Pkt. 5**) montieren.

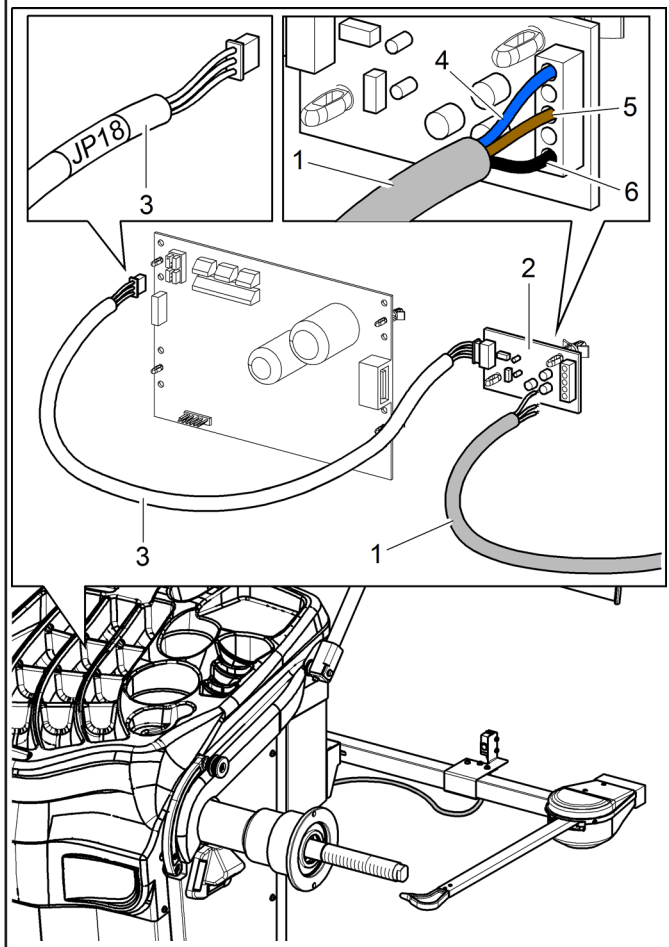
Abb. 22



2. Das Brett der Radauswuchtmaschine ausbauen.

3. Montieren Sie die Karte (**Abb. 23 Pkt. 2**).
4. Den Verbinder des Kabels von Ultraschall-Run-out (**Abb. 23 Pkt. 1**) an die elektronische Platine (**Abb. 23 Pkt. 2**) anschließen, wie auf **Abb. 23** (blaues **Pkt. 4 Kabel**, braunes **Pkt. 5 Kabel** und schwarzes **Pkt. 6 Kabel**). Die Platine (**Abb. 23 Pkt. 2**) von Ultraschall-Run-out an die Hauptplatine der Radauswuchtmaschine mit dem Ausstattungskabeln JP18 (**Abb. 23 Pkt. 3**) anschließen. Den Anschluss ausführen, wie auf **Abb. 23** dargestellt.

Abb. 23



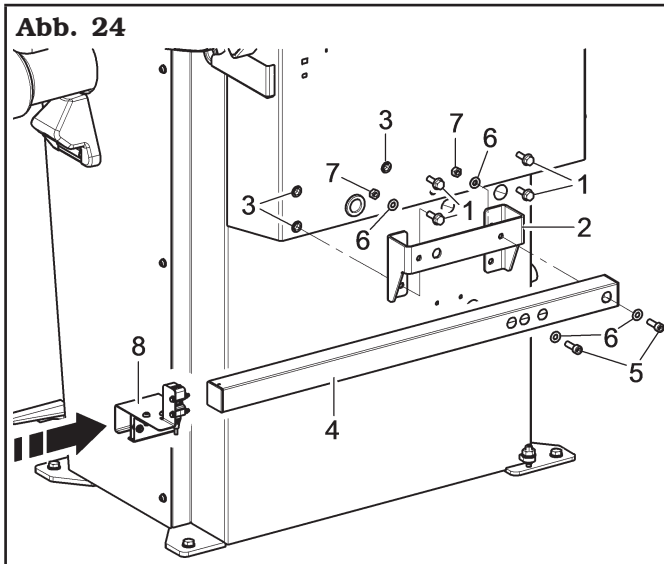
5. Die Kabeln mit Schellen befestigen, damit sie den normalen Betrieb der Maschine nicht behindern.
6. Den Brett der Radauswuchtmaschine wieder montieren..



FÜR DIE VERBINDUNGEN, SICH AUF DEN ELEKTRISCHEN SCHALT-BILDER BEZIEHEN.

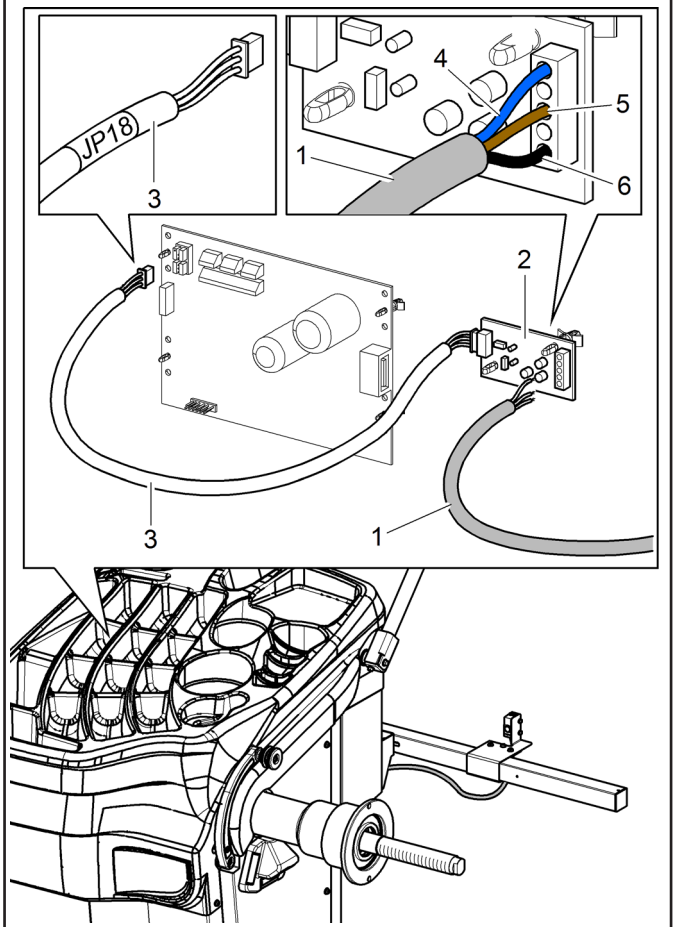
9.2.11 Montage des Ultraschall Run-out mit Halterung (Option)

1. Setzen Sie die 4 Schrauben (Abb. 24 Pkt. 1) in die Tastersbügel (Abb. 24 Pkt. 2) ein und schrauben Sie sie an die Gewindenieten (Abb. 24 Pkt. 3) die auf den Rahmen der Maschine stehen. Den Arm des Ultraschall-Run-out (Abb. 24 Pkt. 4) an den Bügel (Abb. 24 Pkt. 2) durch den 2 Schrauben (Abb. 24 Pkt. 5) und die Scheiben (Abb. 24 Pkt. 6) blockieren. Schrauben die Schrauben (Abb. 24 Pkt. 5) mit den Muttern (Abb. 24 Pkt. 7) und den Scheiben (Abb. 24 Pkt. 6) feststellen.
2. Spannen den Ultraschall-Run-out auf (Abb. 24 Pkt. 8) wie auf Abb. 24. dargestellt wird.



3. Das Brett der Radauswuchtmaschine ausbauen.

4. Montieren Sie die Karte (Abb. 25 Pkt. 2).
5. Den Verbinder des Kabels von Ultraschall-Run-out (Abb. 25 Pkt. 1) an die elektronische Platine (Abb. 25 Pkt. 2) anschließen, wie auf Abb. 25 (blaues Pkt. 4 Kabel, braunes Pkt. 5 Kabel und schwarzes Pkt. 6 Kabel). Die Platine (Abb. 25 Pkt. 2) von Ultraschall-Run-out an die Hauptplatine der Radauswuchtmaschine mit dem Ausstattungskabeln JP18 (Abb. 25 Pkt. 3) anschließen. Den Anschluss ausführen, wie auf Abb. 25 dargestellt.

Abb. 25

6. Die Kabeln mit Schellen befestigen, damit sie den normalen Betrieb der Maschine nicht behindern.
7. Den Brett der Radauswuchtmaschine wieder montieren..



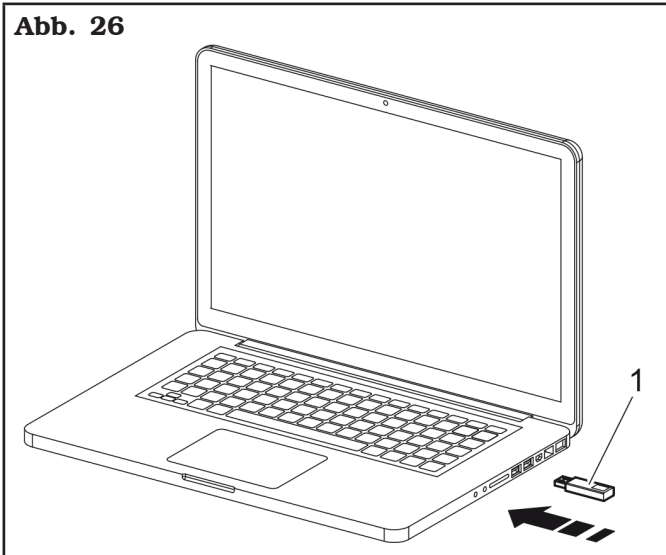
FÜR DIE VERBINDUNGEN, SICH AUF DEN ELEKTRISCHEN SCHALT-BILDER BEZIEHEN.

9.2.12 Installation des Druckerkits (optional)

Installation der Bluetooth-Vorrichtung auf dem PC

Den Bluetooth-Schlüssel (**Abb. 26 Pkt. 1**) in einen freien USB-Steckplatz des Personal-Computer (PC) einsetzen.

Abb. 26



NORMALERWEISE FORDERT DIE BLUETOOTH-VORRICHTUNG NUR, DIESELBE VORRICHTUNG IN EINEN FREIEN USB-STECKPLATZ EINZUSETZEN, UND AUF DAS INSTALLATIONSENDE PROMPT ZU WARTEN.

Nämlich sind die Drivers Software in fast allen Fällen enthalten in der Installation des selbst Betriebssystems.



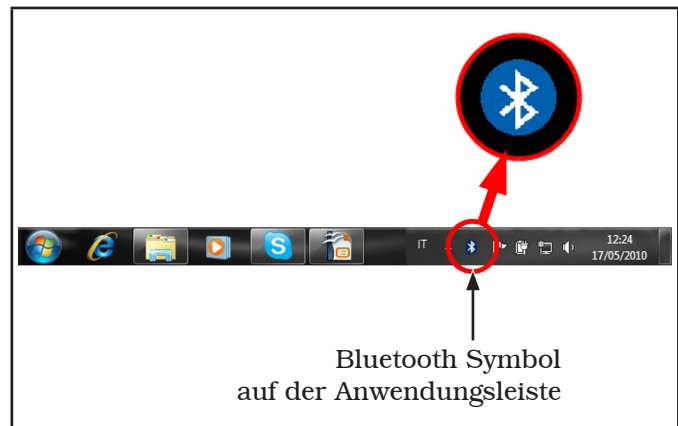
WENN DAS SYSTEM NICHT IN DER LAGE IST, DAS GERÄT IM PLUG AND PLAY MODUS ZU INSTALLIEREN, ENTLADEN SIE DAS PROGRAMM VON DER KUNDENDIENST-SITE.

Wie auch immer die Vorrichtung wurde installiert, kann man eine einfache Prüfung durchführen, um sicherzustellen; dass alles wie erwartet ist.

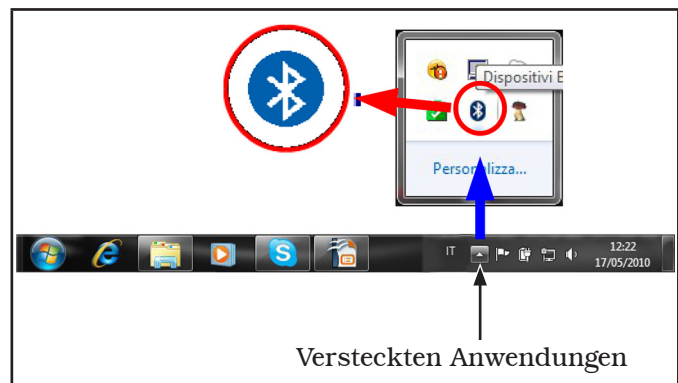
1. Vor der Installation des Bluetooth-Gerät auf Ihrem PC, gibt es keine Bluetooth-Symbol in der Taskleiste (auch nicht in die versteckten Anwendungen).



2. Wenn die Vorrichtungsinstallation geendet ist, und die Vorrichtung eingeschaltet ist, erscheint das Bluetooth Symbol in der Anwendungsleiste des PC.



3. In einem zweiten Zeit könnte das Bluetooth Symbol sichtbar nur in den versteckten Anwendungen der Taskleiste sein: in jedem Fall ist die Installation der Vorrichtung korrekt.



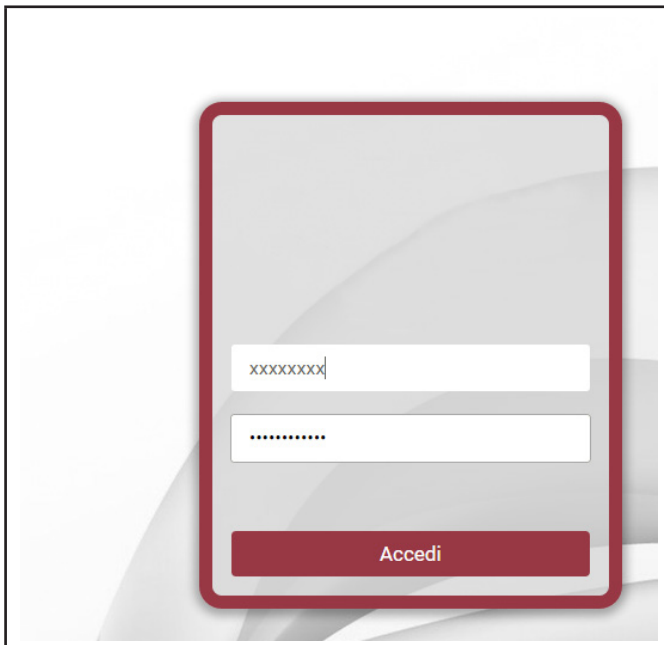
Installation des BTRemotePrinter auf dem PC



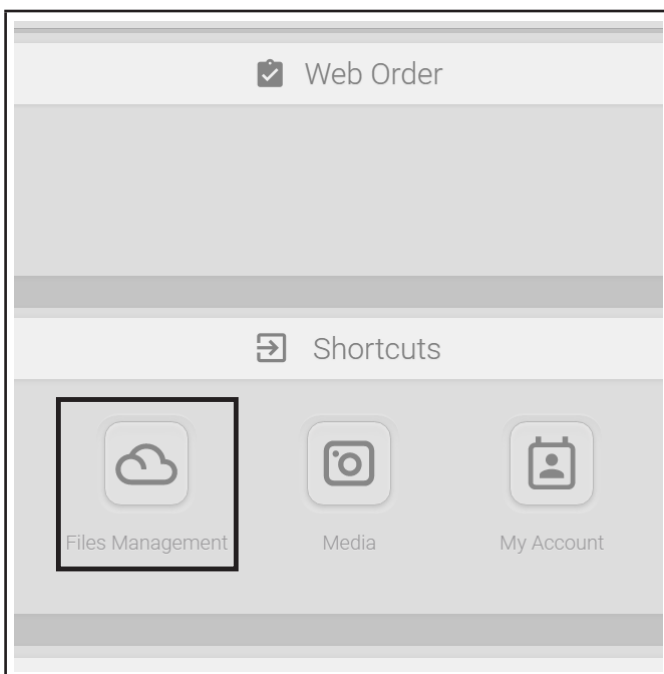
**UM DIE INSTALLATION DES BTR-
MOTEPRIINTER-PROGRAMMS
AUSZUFÜHREN, SETZEN SIE SICH
IN VERBINDUNG MIT INTERNET.**

um die Installation des BTRemotePrinters auszuführen, befolgen Sie das folgende Verfahren:

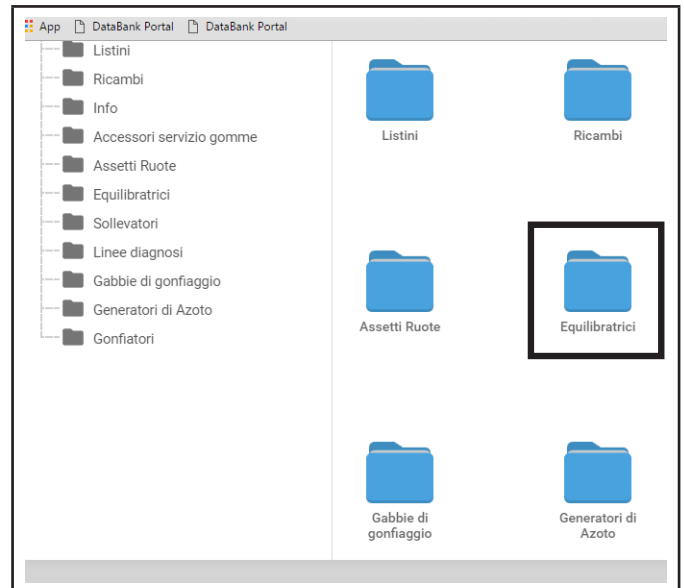
- von der Seite "Home" von "Group", klicken Sie "Halterung" für den Zugriff zum Kundendienst-Site. Auf dem Monitor erscheint der folgende Bildschirminhalt, wo das Passwort und den Benutzernamen eingeben man kann.



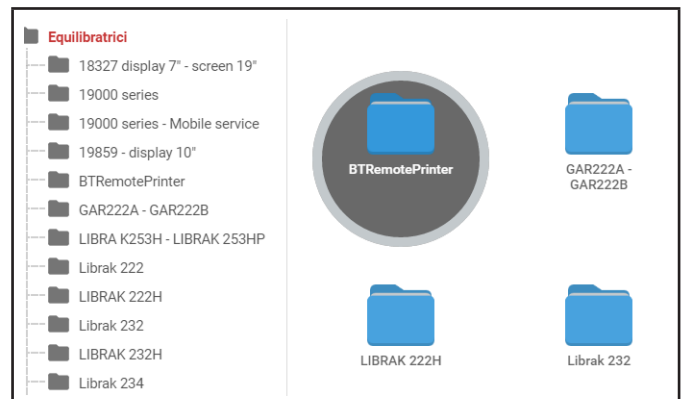
- Nach dem Eingeben des Passworts und des Benutzernamen, erscheint den folgende Bildschirminhalt:



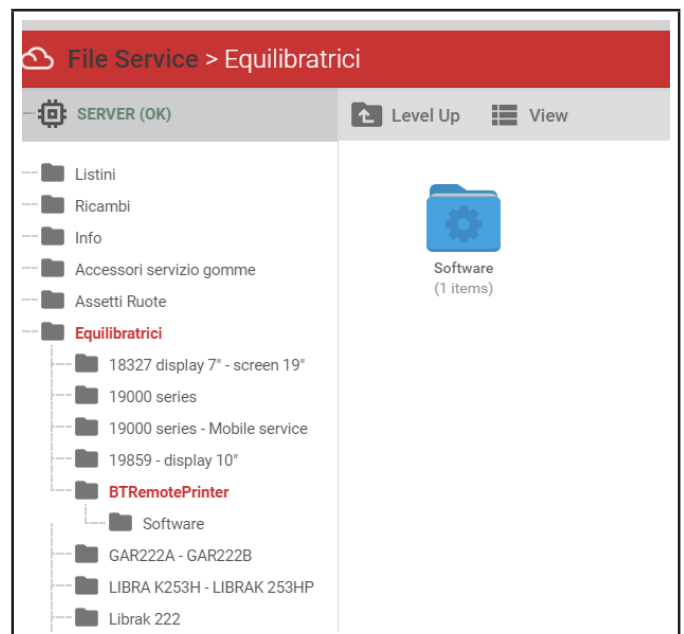
- Drücken Sie das hervorgehobene Symbol "Files Management", um den folgende Bildschirm anzuzeigen:



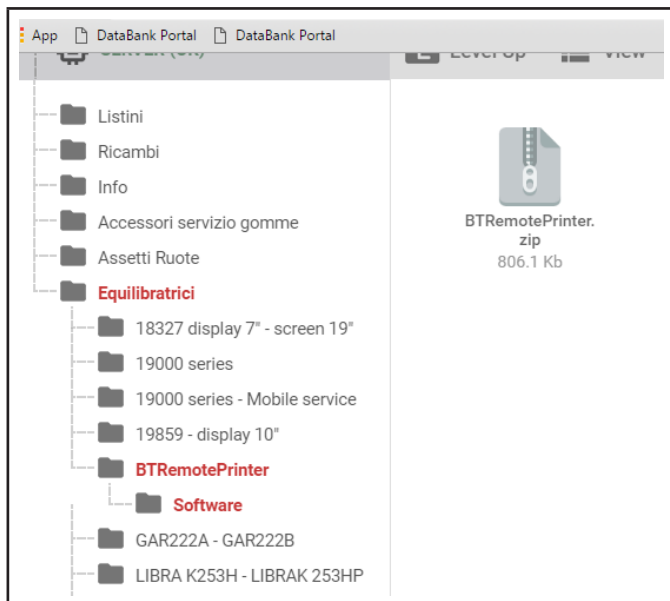
- Drücken Sie das hervorgehobene Symbol "Rad-
auswuchtmaschinen", um den folgende Bildschirm anzuzeigen:



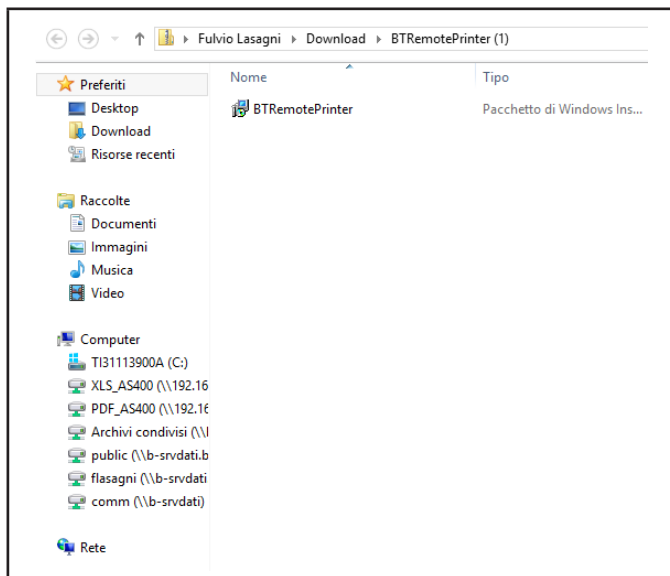
- Drücken Sie das Symbol "BTRemotePrinter", um den folgende Bildschirm anzuzeigen:



- Drücken Sie das Symbol “Software”, um den folgende Bildschirm anzuzeigen:



- Drücken Sie das Verzeichnis “BTRemotePrinter.zip”, um den folgende Bildschirm anzuzeigen:



- Dann fahren Sie mit der Installation des Programms durch Klicken auf “BTRemotePrinter”.



ACHTUNG: WÄHREND DER INSTALLATION DEN FOLGENDE ZEICHENBILDSCHIRMINHALT ERSCHEINEN KÖNNTE:

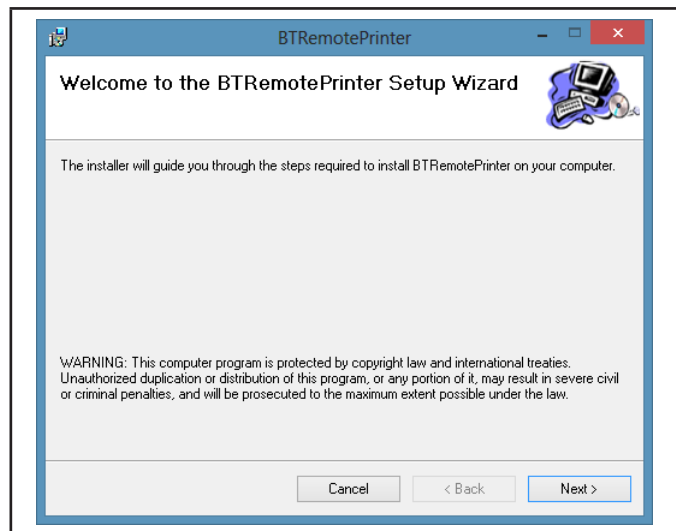
PC protetto da Windows

Windows SmartScreen ha impedito l'avvio di un'app non riconosciuta. L'esecuzione di tale app potrebbe costituire un rischio per il PC.

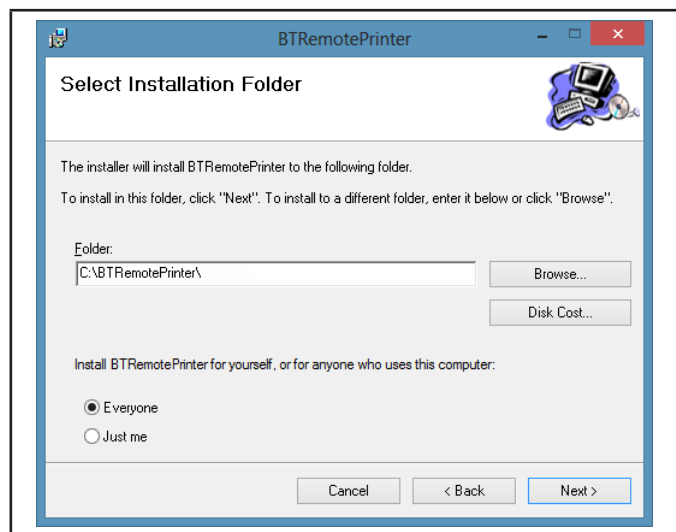
[Ulteriori informazioni](#)

IM DIESEN FALL KLICKEN SIE AUF “WEITER INFORMATIONEN” UND IN DEM NÄCHSTE BILDSCHIRMINHALT AUF “DURCHFÜHREN JEDENFALLS”.

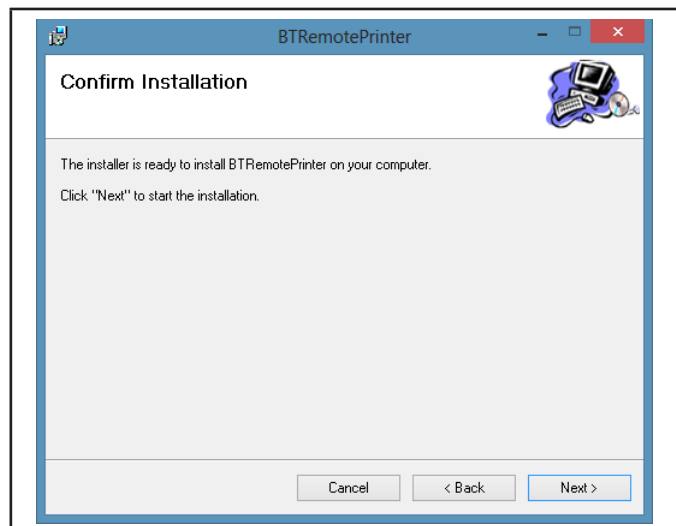
- Mit der Installation fortfahren. Der folgende Bildschirminhalt erscheint:



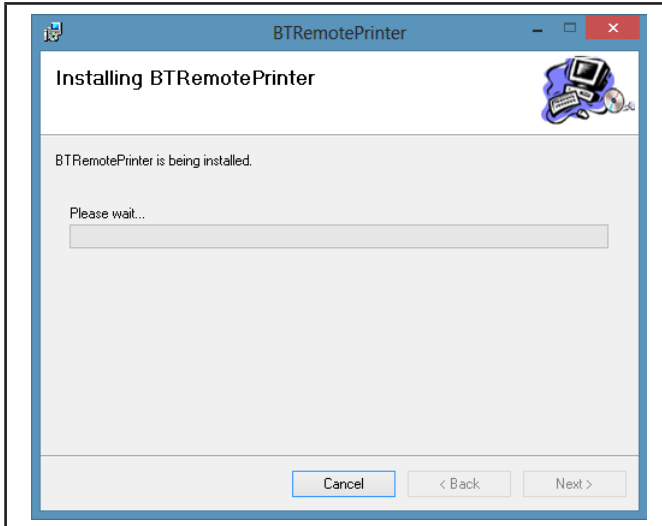
- Drücken Sie die Taste “Next”. Der folgende Bildschirminhalt erscheint:



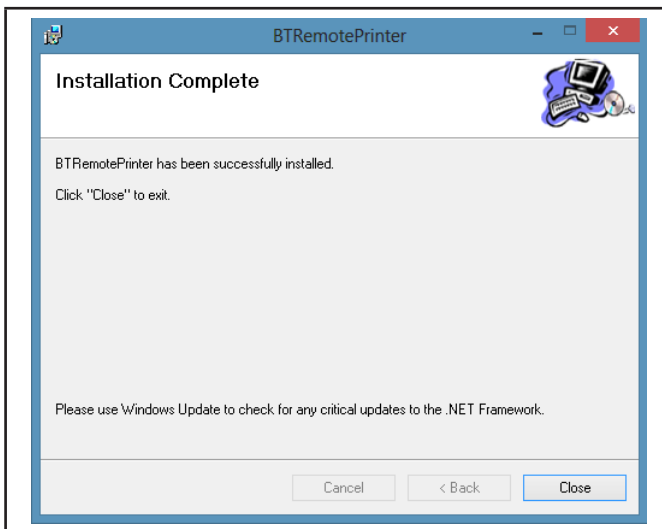
- Drücken Sie die Taste “Next”. Der folgende Bildschirminhalt erscheint:



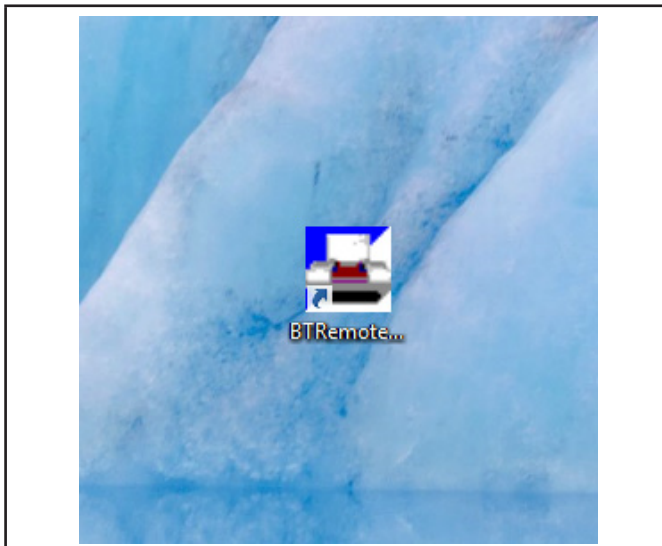
- An diesem Punkt nach dem Druck von "Next" ein andere Mal, erscheint den folgende Installationsbildschirminhalt:



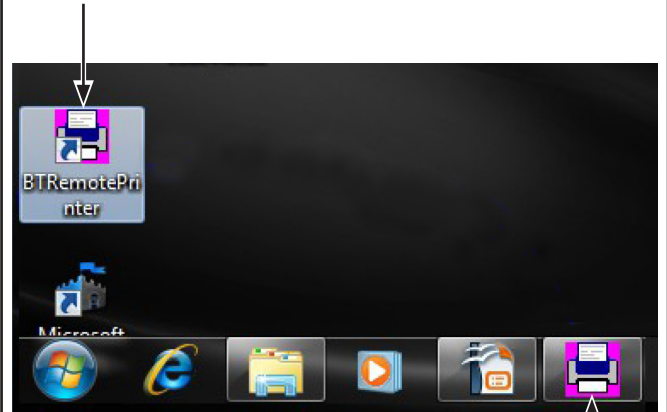
- Warten Sie auf die Vervollständigung der Installation. Am Ende drücken Sie die Taste "Close".



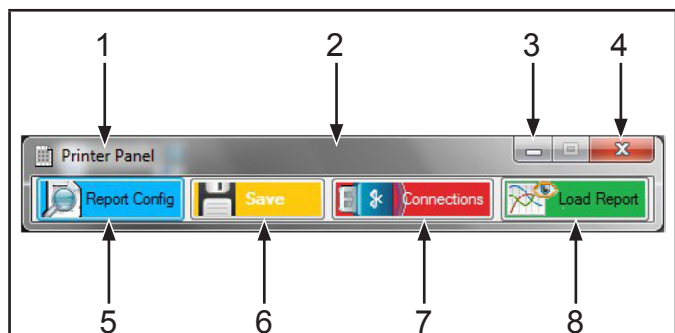
- BTRemotePrinter-Symbol erscheint auf dem Desktop des PCs.



Die Software BTRemotePrinter wird automatisch ausgeführt, jedes Mal die PC startet. Sie können jedoch manuell beenden oder seine Ausführung wieder starten.



Wenn es gestartet ist, macht BTRemotePrinter sichtbar sein eigenes Symbol auf der Taskleiste (Printer Panel).

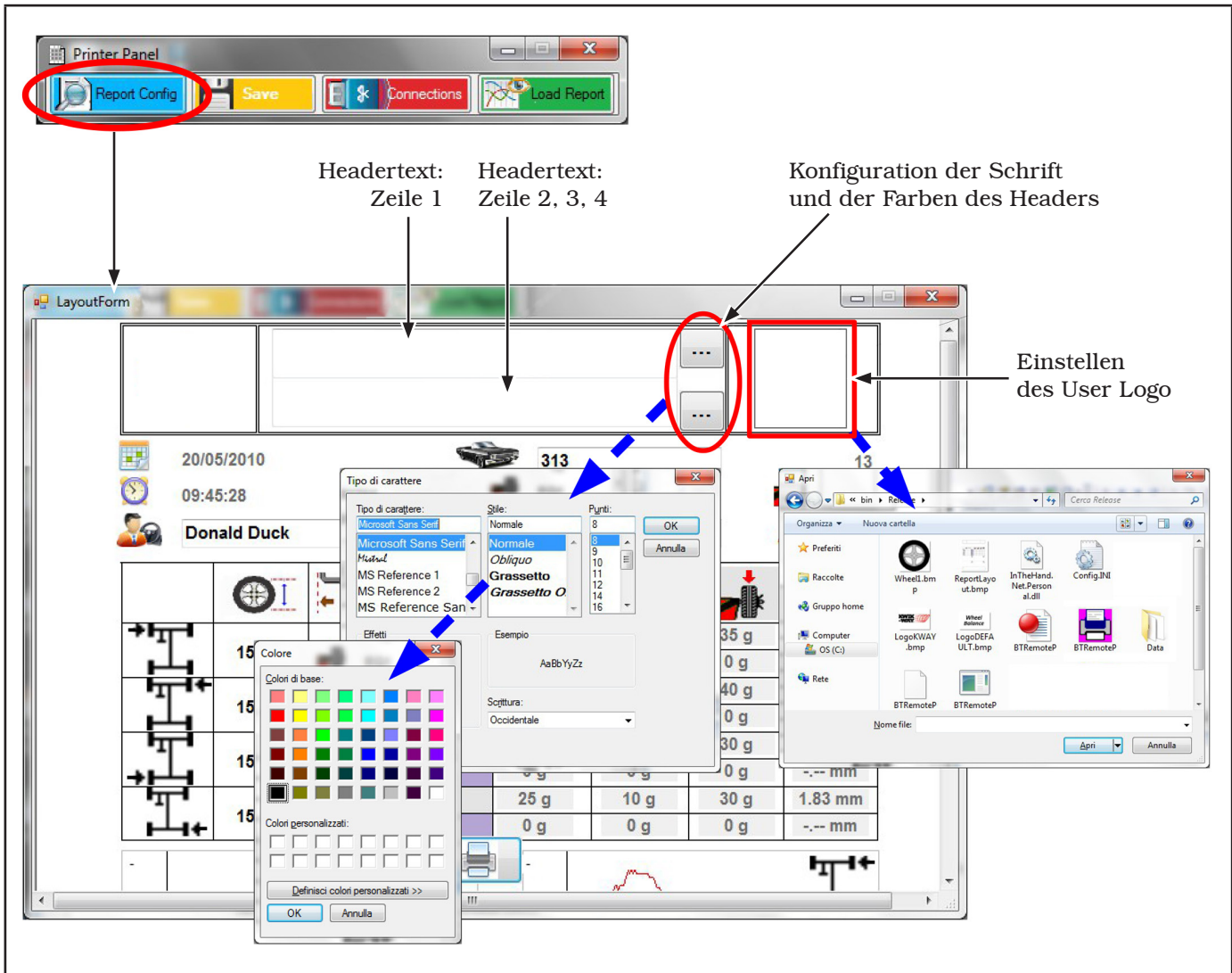


LEGENDE

- 1-Printer Panel wird verwendet, wenn Sie Operationen wie Systemskonfiguration oder Nachschlagen der Daten ausführen wollen.
- 2- BTRemotePrinter verfügt auch über einen Vier-Tasten-Schnittstelle (Printer Panel), die sichtbar nach einen Click auf seinem Symbol auf der Taskleiste bekommt.
- 3- Minimieren
- 4- Schließen
- 5- Maßschneidern des Drucken-Layouts
- 6- Speicherung von Daten/Konfiguration
- 7- Konfiguration der Bluetooth-Anschlüsse
- 8- Nachschlagen der Daten

Maßschneidern des Drucken-Layouts vom PC

Durch Betätigung der Taste **“Report Config”** kann man den Bildschirm für die Maßschneidern des Drucken-Layouts zugreifen.



The screenshot illustrates the process of customizing the print layout from a PC. The main interface is the 'Printer Panel', which includes a 'Report Config' button (circled in red), 'Save', 'Connections', and 'Load Report' buttons. Below this, the 'LayoutForm' window displays a preview of the print layout with annotations: 'Headertext: Zeile 1' and 'Headertext: Zeile 2, 3, 4' pointing to header areas, and 'Einstellen des User Logo' pointing to a logo field. A 'Konfiguration der Schrift und der Farben des Headers' window is also shown, with a red circle around its '...' menu button. Overlaid on the interface are three configuration windows: 'Tipo di carattere' (font selection), 'Colore' (color selection), and 'Apri' (file explorer). The 'Apri' window shows a folder named 'bin' containing files like 'ReportLayout.bmp' and 'Config.INI'. The 'Colore' window shows a color palette with 'Colori di base' and 'Colori personalizzati' options. The 'Tipo di carattere' window shows font options like 'Microsoft Sans Serif' and 'Grassetto'.

Wenn es konfiguriert ist, könnte das Layout auf diese Weise erscheinen:

The screenshot shows the Butler software interface. At the top, there is a header with the company name and contact information. Below that, there are fields for date, time, and user name. The main area contains a table with columns for 'DIN123', 'Start', and 'Stop' for different tire sizes. A 'Save Configuration' dialog box is open, with the 'Si' button highlighted. A printer icon is also visible on the interface.

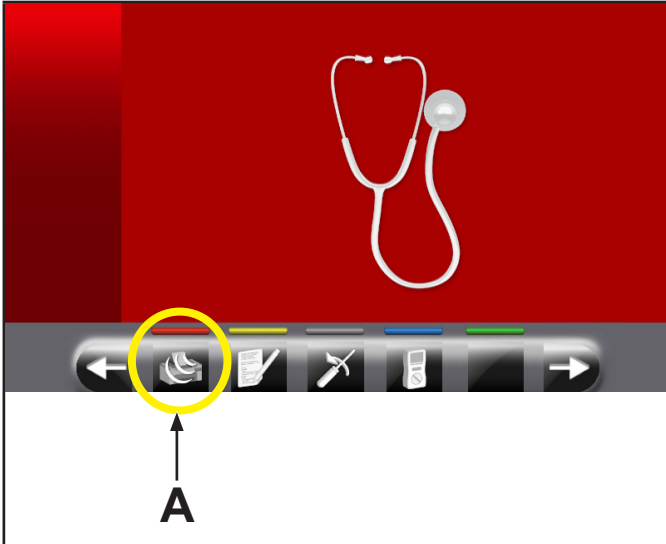
Am Ende schließen Sie die Konfigurationsseite und speichern Sie.

Von nun an werden alle folgenden Drucke mit der gespeicherten Titel angezeigt.

Wenn nötig, vor dem Speichern, führen Sie einen oder mehrere Probedrucke durch die Print-Taste.

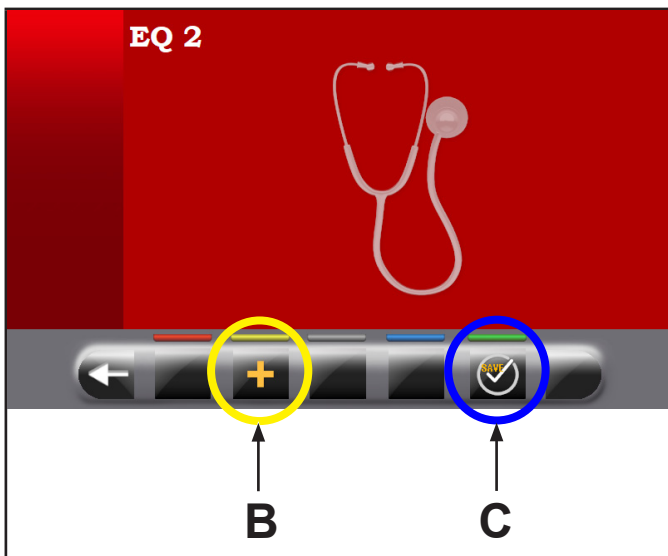
Netzskonfiguration

In dem Hilfe-Menü der Radauswuchtmaschine, drücken Sie die Taste **“Druckerskonfiguration”** (A).



Dann wählen Sie das Identifikationskennzeichen (Name) der Radauswuchtmaschine [EQ1..EQ9] beim

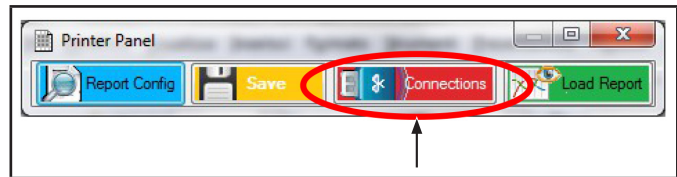
Drücken die Taste **“+”** (B).



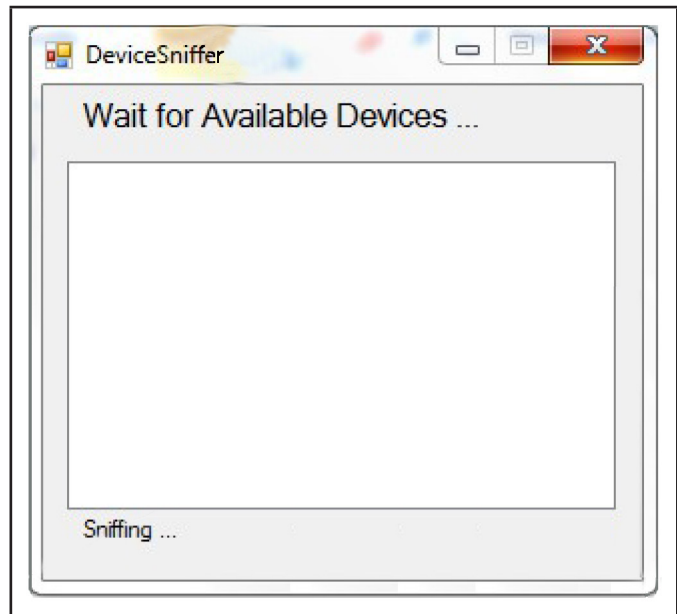
Schließlich drücken Sie die Taste OK (C), dass die Maschine in “Warten auf Verbindung mit PC” Modus setzt (siehe den folgende Bildschirm).



Gehen Sie zum **PC** über und führen Sie die Suche der Maschinen, die angeschlossen werden können, durch.

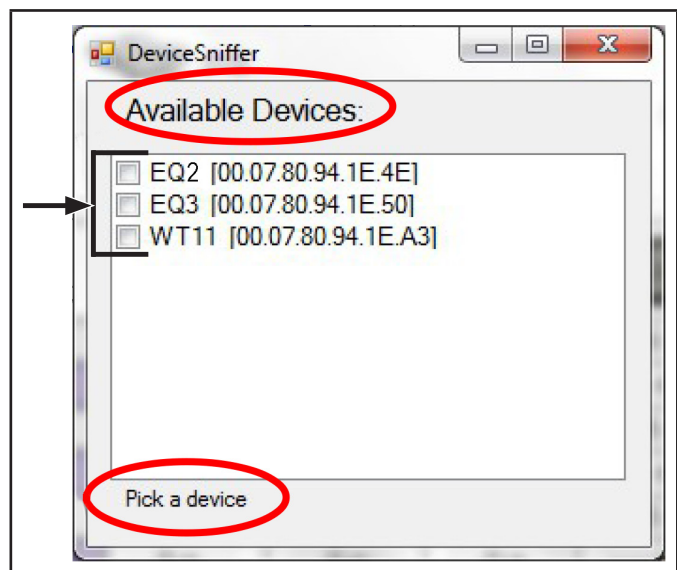


Drücken Sie die Taste **“Connections”**, um den Bildschirminhalt der verfügbaren Vorrichtungen zu öffnen.

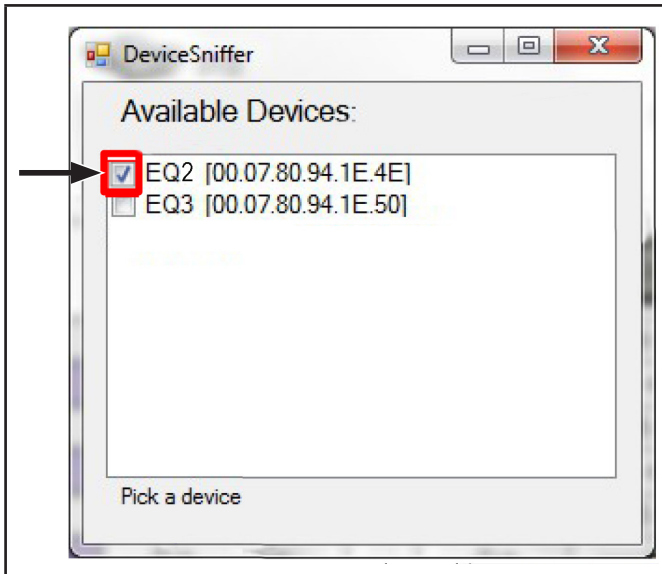


Warten Sie auf einige Sekunden...

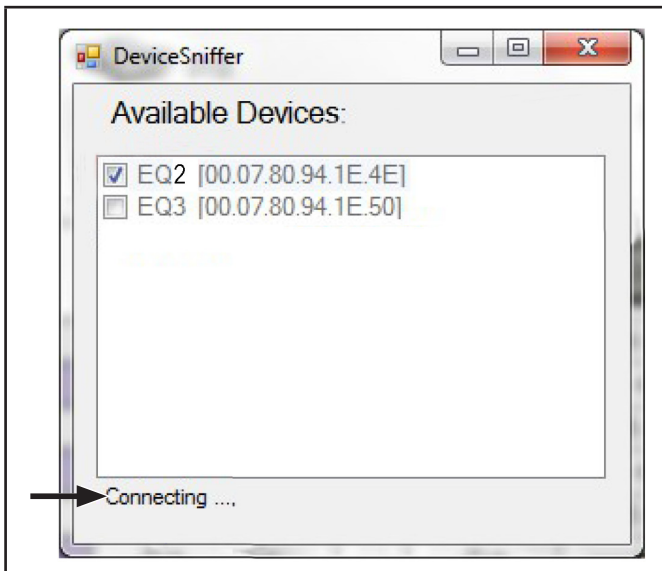
Am Ende zeigt das System die Liste der gefundenen Geräte, die angeschlossen werden können: unter diesen sind einige bereits verbunden werden.



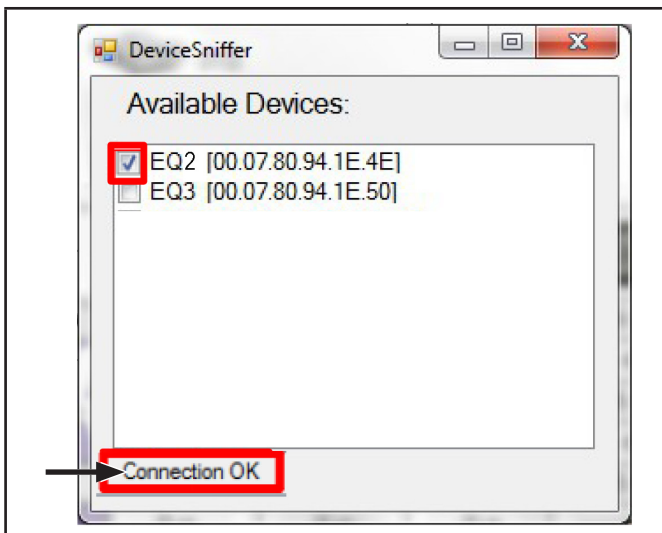
Wählen Sie das Gerät anzuschließen oder hinzufügen.



Auf Verbindung warten...



Bestätigung der erfolgreichen Verbindung.

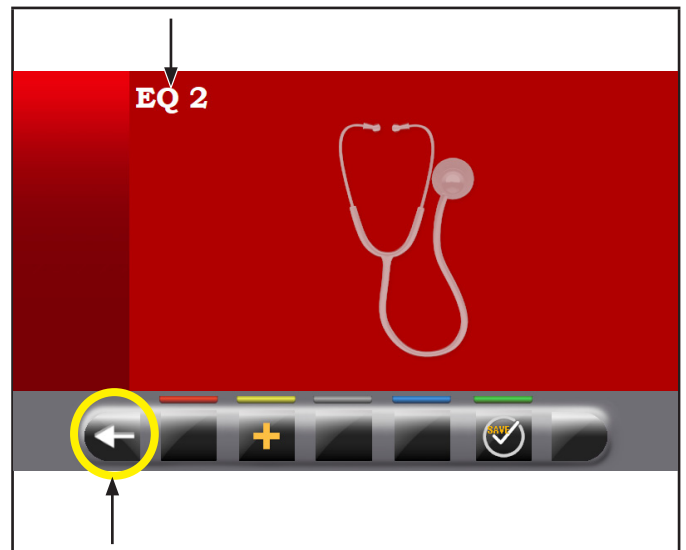


Schließlich speichern Sie die Konfiguration durch Drücken der Taste "Save".

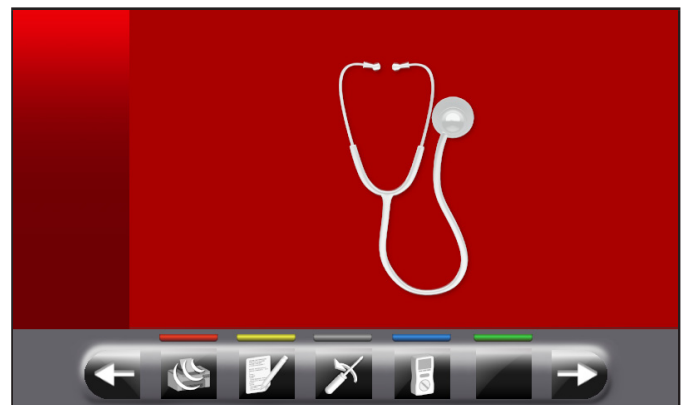


Warten Sie, dass die Maschine die Konfiguration beendet hat.

Beenden Sie das Drucker Konfigurationsmenü.



Auf dem Monitor erscheint der folgende Bildschirminhalt.



Vervollständigung, Drucken und Speicherung von Daten vom PC

Der Bericht erscheint vollständige in fast allen Bereichen:

Name der Radauswuchtmaschine

Fahrzeugs-Kennzeichen
(das kann unvollständig oder
fehlend sein)

Laufende
Nummer

Zeit Datum

Auswuchtsdaten

20/05/2010
19:11:03

82E J77
31A12

AA0313AA

Rossi Gomme
13

EQ1
U1

			DIN123				
	15 "	6.5 "	Start	15 g	25 g	35 g	1.34 mm
			Stop	0 g	0 g	0 g	--- mm
	15 "	6.5 "	Start	20 g	25 g	40 g	1.96 mm
			Stop	0 g	0 g	0 g	--- mm
	15 "	6.5 "	Start	25 g	15 g	30 g	1.55 mm
			Stop	0 g	0 g	0 g	--- mm
	15 "	6.5 "	Start	25 g	10 g	30 g	1.83 mm
			Stop	0 g	0 g	0 g	--- mm

Auswuchtsgraphen

Benutzernummer

Füllen Sie die leere oder unvollständige Felder:

Name der Kunde Durchgefahrene Km/Meile Fahrzeugs-Kennzeichen Fahrzeugmodelle

0123 456789

20/05/2010
16:57

Donald Duck

313
AA0313AA
313313

			DIN123				
	15"	6.5"	Start	15 g	25 g	35 g	1.34 mm
			Stop	0 g	0 g	0 g	-- mm
	15"	6.5"	Start	20 g	25 g	40 g	1.96 mm
			Stop	0 g	0 g	0 g	-- mm
	15"	6.5"	Start	25 g	15 g	30 g	1.55 mm
			Stop	0 g	0 g	0 g	-- mm
	15"	6.5"	Start	25 g	10 g	30 g	1.83 mm
			Stop	0 g	0 g	0 g	-- mm

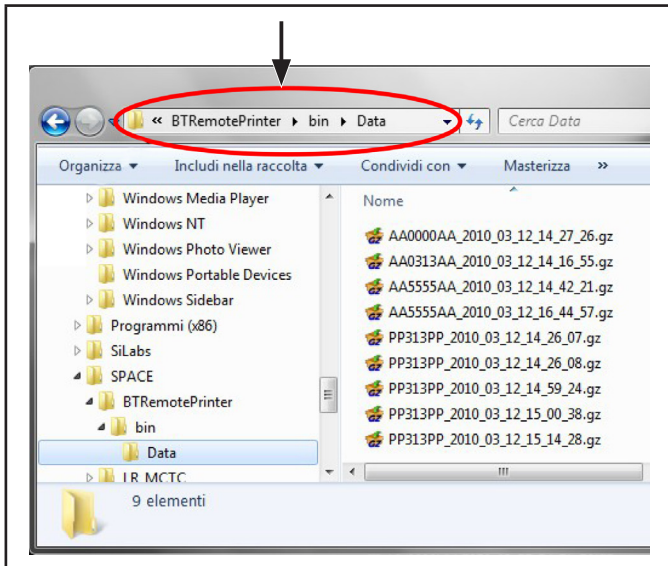
Questa è una nota.

Besondere Bemerkungen

Am Ende drucken Sie den Bericht.
Die Speicherung von Daten erfolgt auf jeden Fall an der Aussperrung des Fensters.

Nachschlagen der Daten vom PC

Die Daten von jeden Drucken werden in einzelnen Dateien gespeichert. Sie liegen Standard im Unterordner Data.



Dieser Datei haben eine “.gz” Erweiterung und sie werden nach den Kennzeichen des Fahrzeuges und auch dem Berichtsdatum benannt, und sie folgen einem festen Format:

“Kennzeichen_Jahr_Monat_Tag_Zeit_Minute_Sekunde.gz”

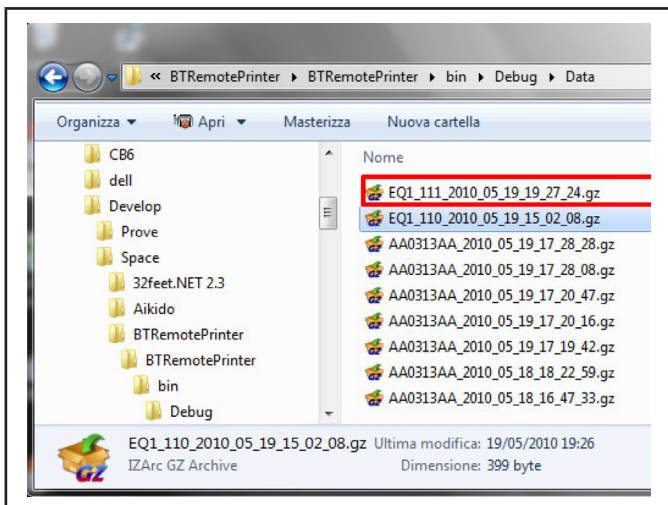
Zum Beispiel heißt die erste Datei:

AA0000AA_2010_03_12_14_27_26.gz

Also:

Kennzeichen= AA0000AA

Berichtsdatum= 14/03/2010 Uhr 14:27:26



Wenn keine Kennzeichen es gibt, nennt das System die Dateien durch die Verbindung der folgenden Elemente:

“Name der Radauswuchtmaschine_Laufende Nummer_Jahr_Monat_Tag_Zeit_Minute_Sekunde.gz”

Zum Beispiel heißt die erste Datei:

EQ1_111_2010_05_19_19_27_24.gz

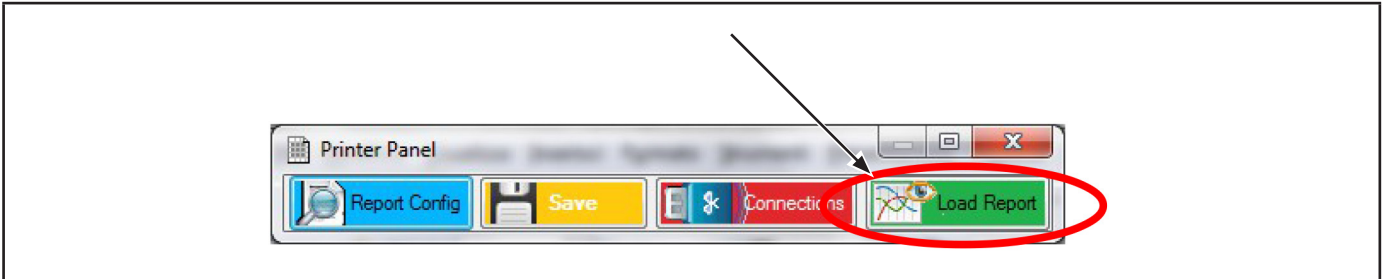
Also:

Gerät= EQ1, Laufende Nummer= 111

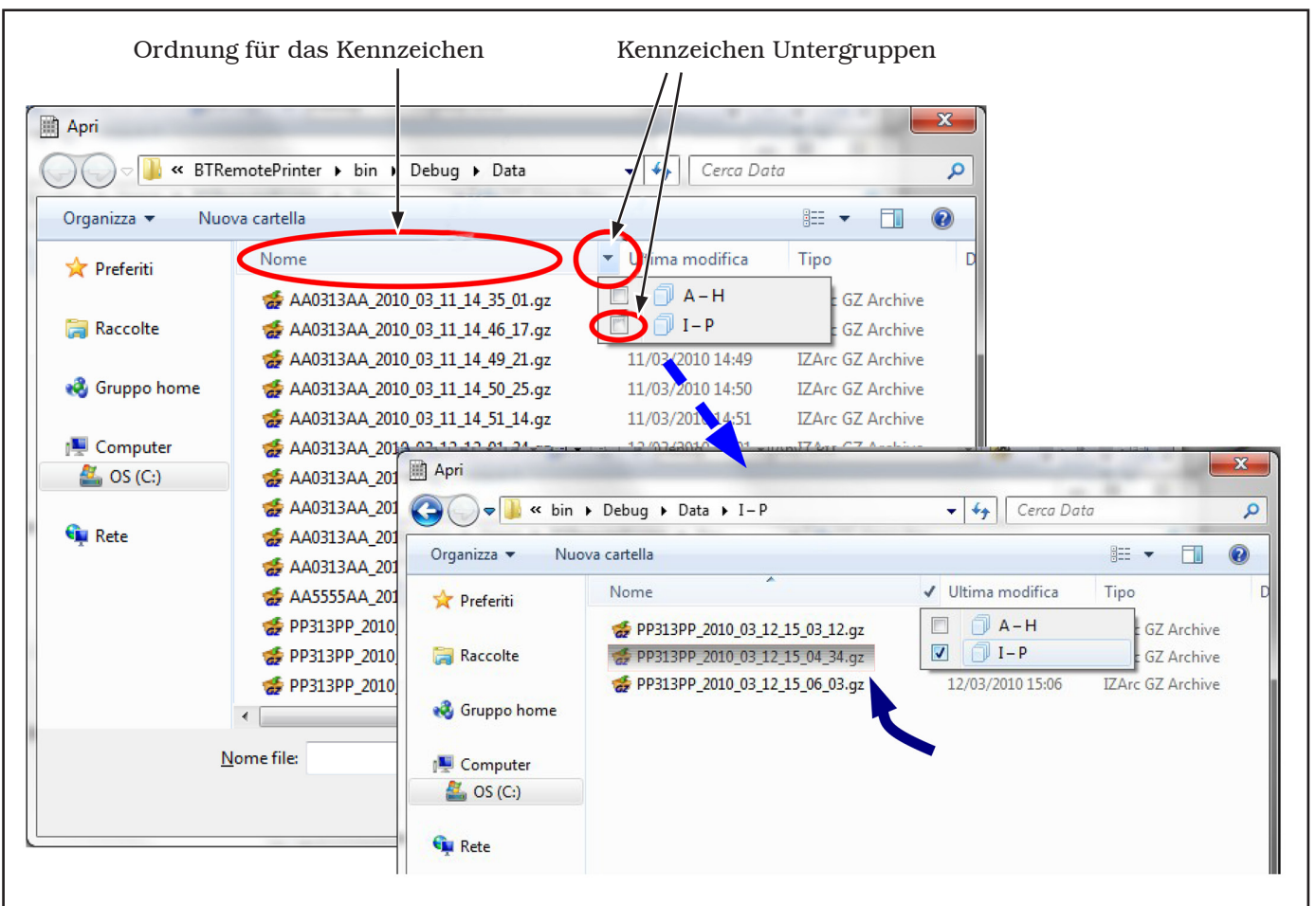
Berichtsdatum= 19/05/2010 Uhr 19:27:24

Datenauswahl für Kennzeichen vom PC

Drücken Sie die Taste "Load Report".

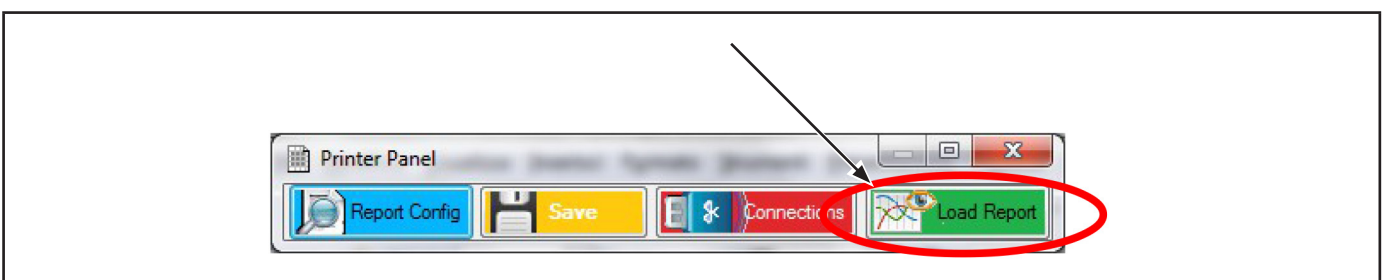


Der folgende Bildschirminhalt erscheint:



Datenauswahl für Kennzeichen + Datum vom PC

Drücken Sie die Taste "Load Report".



Der folgende Bildschirminhalt erscheint:

Ordnung für das Kennzeichen

Ordnung für Datum

Begrenzte Perioden

Apri

Organizza Nuova cartella

Nome	Ultima modifica	Tipo
AA0313AA_2010_03_11_14_35_01.gz	15/03/2010 16:29	IZArc GZ Archive
AA0313AA_2010_03_11_14_36_17.gz	11/03/2010 14:46	IZArc GZ Archive
AA0313AA_2010_03_11_14_49...gz	11/03/2010 14:49	IZArc GZ Archive

Apri

Organizza Nuova cartella

Nome	Ultima modifica	Tipo
PP313PP_2010_03_12_15_06_03.gz	12/03/2010 15:06	
PP313PP_2010_03_12_15_04_34.gz	12/03/2010 15:04	
PP313PP_2010_03_12_15_03_12.gz	12/03/2010 15:03	

Selezionare una data o un interval...

Marzo 2010

do	ma	me	gi	ve	sa	do
1	2	3	4	5	6	7
8	9	10	11	12	13	14
15	16	17	18	19	20	21
22	23	24	25	26	27	28
29	30	31				

Jedenfalls wenn die Auswahl ausgeführt ist, die Daten-Datei wird in gewohnter Weise angezeigt.

LayoutForm

Via di qua
Tel. 0123-456789

12/03/2010
15:03:39

82E J77 AA5555AA

12
EQ00
U1

			Start				
	15"	6.5"	25g	25g	25g	2.5	
			3g	3g	25g	--	
	15"	6.5"	30g	50g	25g	.5	
			1g	4g	25g	--	
	15.5"	7"	25g	35g	25g	5.1	
			5g	1g	25g	--	
	15.5"	7"	45g	10g	25g	3.2	
			2g	3g	25g	--	

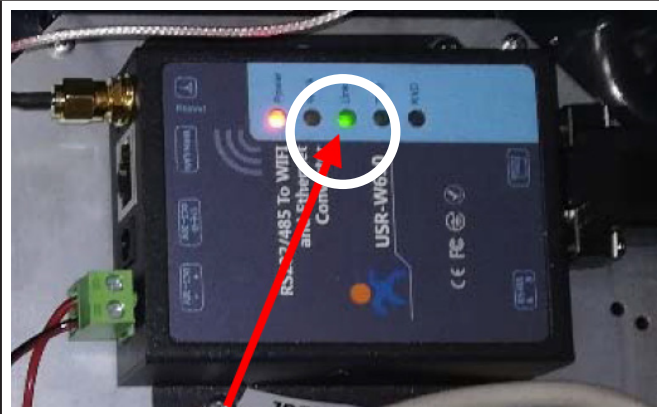
123

9.2.13 Konfiguration des TEq-Link-Dienstes (serienmäßig bei einigen Modellen)

Die vorbereiteten Auswuchtmaschinen müssen mit dem WIFI-Netzwerk der Werkstatt verbunden sein. Es ist möglich, das WIFI zu konfigurieren, indem Sie über einen Service-PC nach WIFI-Netzwerken suchen.



ACHTUNG: AM ENDE DER VERBINDUNG ZUM WERKSTATT-WIFI ÜBERPRÜFEN SIE DIE TATSÄCHLICHE VERBINDUNG, INDEM SIE SICHERSTELLEN, DASS DIE GRÜNE LED "LINK" (SIEHE ABILDUNG UNTEN) AM RS232/WIFI-KONVERTER IM INNEREN DES KITS LEUCHTET



Es reicht aus, dass der PC selbst Zugriff auf WI-FI und einen Internetbrowser hat.

Folgen Sie den Anweisungen unten, um das WIFI zu konfigurieren.

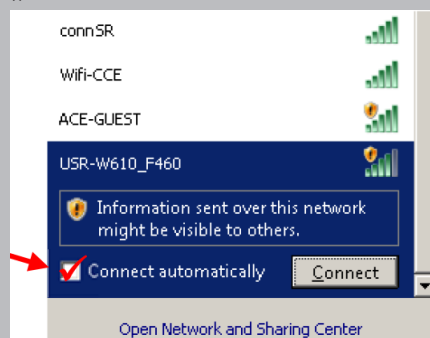
- Verbinden Sie den PC mit der Standard-WiFi-SSID des RS232/WiFi-Konvertergeräts: **"USR-W610_****"**



DIE LETZTEN 4 ZEICHEN SIND FÜR JEDES GERÄT UNTERSCHIEDLICH.



AKTIVIEREN SIE IMMER ✓ BEI „CONNECT AUTOMATICALLY“, BEVOR SIE AUF DIE SCHALTFLÄCHE „CONNECT“ KLICKEN.



WENN DAS WIFI-NETZWERK "USR-W610_**" NICHT GEFUNDEN WIRD, KANN ES ERFORDERLICH SEIN, DAS RS232/WIFI-KONVERTERGERÄT (USRW610) IM KIT "ZURÜCKZUSETZEN". DIE RESETTASTE BEFINDET SICH UNTER DEM ANTENNENANSCHLUSS (SIEHE ABILDUNG UNTEN)**

Mindestens 10 Sek. gedrückt halten mit einem spitzen Gegenstand zum Zurücksetzen des USR-W610



- Geben Sie die URL in die Adressleiste des Internetbrowsers ein: **10.10.100.254** Wenn das Authentifizierungsfenster erscheint, geben Sie ID → **admin** und Passwort → **admin** ein.

Authentication Required

http://10.10.100.254 requires a username and password.

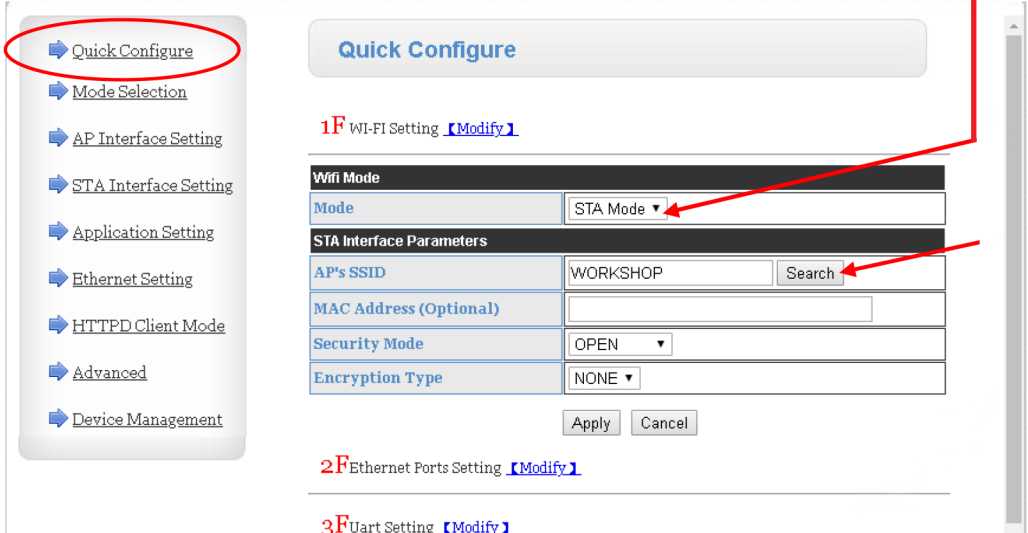
Your connection to this site is not secure

User Name:

Password:

- Im Punkt **1F WI-FI Settings** der Option “**Quick Configure**” wie angegeben einstellen:

Mode = **STA Mode**

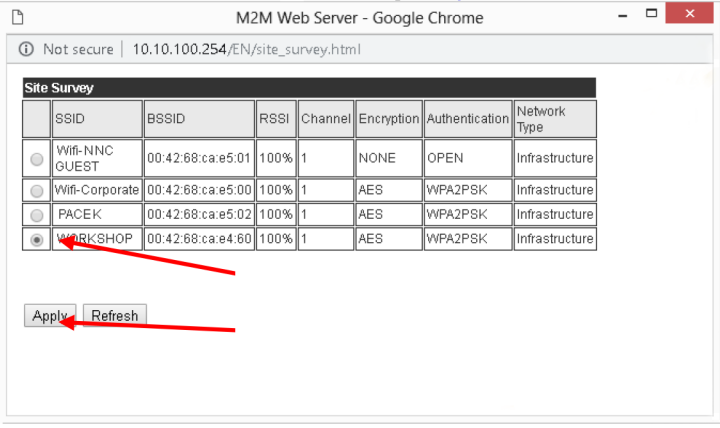


1F [WI-FI Setting](#) [【Modify】](#)

2F [Ethernet Ports Setting](#) [【Modify】](#)

3F [Uart Setting](#) [【Modify】](#)

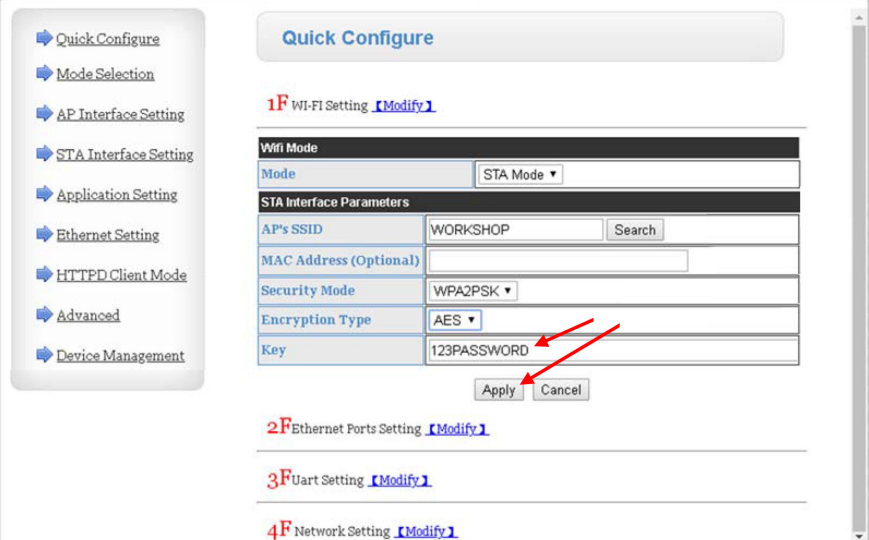
- Klicken Sie auf **Search**, um nach dem WIFI-Netzwerk zu suchen. Das unten gezeigte Fenster öffnet sich.



	SSID	BSSID	RSSI	Channel	Encryption	Authentication	Network Type
<input type="radio"/>	Wifi-NNC GUEST	00:42:68:ca:e5:01	100%	1	NONE	OPEN	Infrastructure
<input type="radio"/>	Wifi-Corporate	00:42:68:ca:e5:00	100%	1	AES	WPA2PSK	Infrastructure
<input type="radio"/>	PACEK	00:42:68:ca:e5:02	100%	1	AES	WPA2PSK	Infrastructure
<input checked="" type="radio"/>	WORKSHOP	00:42:68:ca:e4:60	100%	1	AES	WPA2PSK	Infrastructure

Apply **Refresh**

- Wählen Sie das richtige WIFI-Netzwerk aus (im Beispiel "WORKSHOP") und klicken Sie auf “**Apply**”.



1F [WI-FI Setting](#) [【Modify】](#)

2F [Ethernet Ports Setting](#) [【Modify】](#)

3F [Uart Setting](#) [【Modify】](#)

4F [Network Setting](#) [【Modify】](#)

- Geben Sie das Passwort des WIFI-Netzwerks ein (im Beispiel 123PASSWORD) und klicken Sie auf “**Apply**”.

- In der Option **“Application Setting”** wie angegeben einstellen:

Network A Setting

Mode	Server
Protocol	TCP
Port	9899
Server Address	10.10.100.100
MAX TCP Num. (1~24)	24
TCP Time out (MAX 600 s)	0
TCP connection password authentication	Disable

Socket B Setting

Open the SocketB function	on
Protocol	TCP
Port	18899
Server Address	10.10.100.100
TCPB Time out (MAX 600 s)	0

Apply Cancel

Geben Sie die Port-Nr. **9899** ein und klicken Sie auf **“Apply”**

- Im Punkt **3F Uart Settings** der Option **“Quick configure”** wie angegeben einstellen:

Quick Configure

1F WI-FI Setting [\[Modify\]](#)

2F Ethernet Ports Setting [\[Modify\]](#)

3F Uart Setting [\[Modify\]](#)

Data Transfer Mode

Mode	Transparent Mode
------	------------------

Uart Setting

Baudrate	115200
Data Bits	8
Parity	None
Stop	1
Flow control	Disable
485 mode	Disable
Baudrate adaptive (RFC2117)	Enable

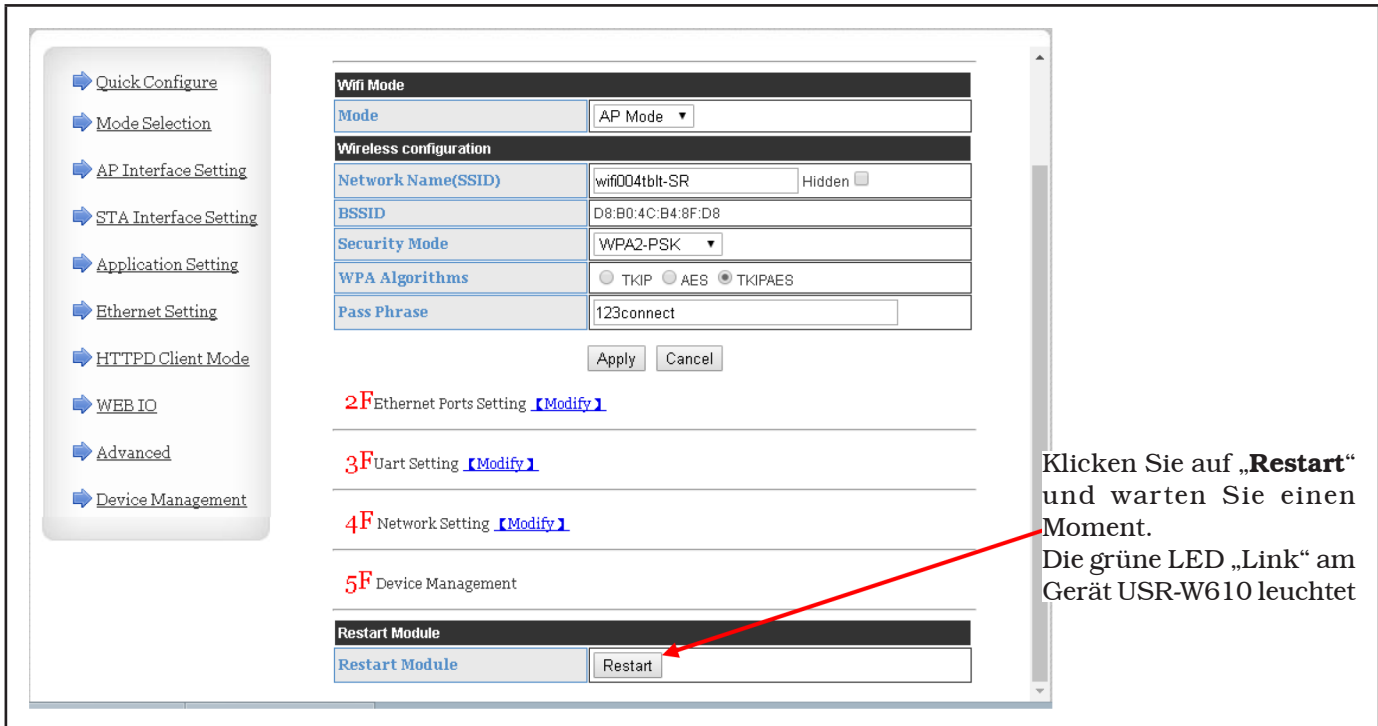
Apply Cancel

Baudrate = **115200**

485 mode = **Disable**

Wenn fertig klicken Sie auf **“Apply”**

- Drücken Sie im Punkt **5F Device Management** der Option **“Quick configure”** auf **“Restart”**:



Klicken Sie auf **„Restart“** und warten Sie einen Moment.
Die grüne LED „Link“ am Gerät USR-W610 leuchtet

- Auf dem PC wird weiterhin **„REBOOTING“** angezeigt, jedoch schließen Sie den Internetbrowser.

Die Verbindung zum WIFI ist hergestellt, führen Sie den Vorgang **„Discover“** des **„TEq-Link Web Manager“** durch oder warten Sie auf die automatische Verbindung (der TEq-Link Server-PC führt alle 5 Minuten eine automatische Suche nach Geräten im Netzwerk durch) .

Das **„Discover“-Verfahren** des **„TEq-Link Web Manager“** ist das gleiche wie in Kapitel 8.4 des TEq-Link-Handbuchs, Code M03211, beschrieben auf der Website des technischen Supports. Informationen zur Verwendung des **„TEq-Link Web Managers“** zur Verwaltung der Auswuchtmaschine finden Sie im TEq-Link-Handbuch, Kapitel **„Verwenden des TEq-Link Web Managers zur Verwaltung von Auswuchtmaschinen“**.

10.0 ELEKTRISCHE ANSCHLÜSSE



JEDER AUCH NUR KLEINSTE ELEKTRISCHE EINGRIFF MUSS DURCH QUALIFIZIERTES FACHPERSONAL DURCHFÜHRT WERDEN.



VOR DEM ANSCHLUSS DER VORRICHTUNG GENAU KONTROLLIEREN, DASS:

- **DIE AUF DEM TYPENSCHILD VERMERKTE EIGENSCHAFTEN DER ELEKTRISCHEN LEITUNG DEN ANFORDERUNGEN DER VORRICHTUNG ENTSPRECHEN;**
- **SICH ALLE KOMPONENTEN DER ELEKTRISCHEN LEITUNG IN EINEM GUTEN ZUSTAND BEFINDEN;**
- **DIE ERDUNG VORHANDEN UND IN ANGEMESSENER WEISE BEMESSEN IST (SCHNITT GRÖßER ODER GLEICH DES GRÖßTEN QUERSCHNITTES DER SPEISUNGSKABEL);**
- **DIE ELEKTRISCHE ANLAGE MIT EINEM SCHUTZSCHALTER MIT EINEM AUF 30 mA GEEICHTEN DIFFERENTIALSCHUTZ AUSGESTATTET IST.**

Schließen Sie die Maschine an das Versorgungsnetz an bzw. stecken Sie den im Lieferumfang enthaltenen 3 poligen Stecker (230V einphasig).

Sollte der mitgelieferte Stecker nicht zum Wandstecker passen, versehen Sie die Maschine mit einem Stecker, der den örtlichen Gesetzen und den geltenden Normen und Vorschriften entspricht. Dieser Vorgang darf nur von qualifiziertem Fachpersonal ausgeführt werden.



AN DAS KABEL DER VORRICHTUNG EINEN DEN VORHER BESCHRIEBENEN NORMEN ENTSPRECHENDEN STECKER ANSCHLIESSEN (DER SCHUTZLEITER IST GELB/GRÜN UND DARF NIE AN EINE DER PHASEN ANGESCHLOSSEN WERDEN).



DIE ELEKTRISCHE ANLAGE MUSS AN DIE IN DEN VORLIEGENDEN BETRIEBSANLEITUNGEN SPEZIFIZIERTEN DATEN ANGEPAßT SEIN, DASS DER SPANNUNGSABFALL BEI VOLLBELASTUNG NICHT MEHR ALS 4% (10% IN DER ANLAUFPHASE) DES NENNWERTES BETRÄGT.



EINE NICHTBEACHTUNG DER VORSTEHENDEN ANWEISUNGEN HAT DEN SOFORTIGEN VERLUST DES GARANTIEANSPRUCHS ZUR FOLGE.

10.1 Elektrische Kontrollen



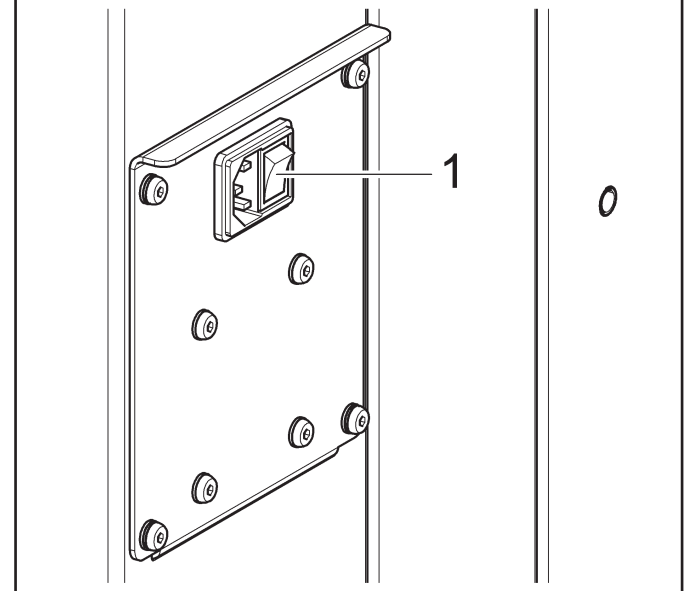
VOR INBETRIEBNAHME DER RAUSWUCHTMASCHINE SOLLTE SICH DER BEDIENER MIT DER LAGE UND FUNKTIONSWEISE ALLER STEUERTEILE VERTRAUT MACHEN (DIESBEZÜGLICH VERWEISEN WIR AUF DEN ABSCHNITT „KONTROLLEN“).



TÄGLICH PRÜFEN DEN KORREKTEN BETRIEB DER STEUERUNGEN MIT GEHALTENER BETÄTIGUNG, BEVOR DIE MASCHINE IN BETRIEB SETZEN.

Betätigen Sie die Maschine nach der Fertigung des Anschlusses Steckdose/Stecker mit dem Hauptschalter (Abb. 27 Pkt. 1).

Abb. 27



11.0 PNEUMATIKANSCHLUSS

Bei Modellen mit pneumatischer Spindel



JEDER AUCH NUR KLEINSTE PNEUMATISCHE EINGRIFF MUSS DURCH QUALIFIZIERTES FACHPERSONAL DURCHFÜHRT WERDEN.

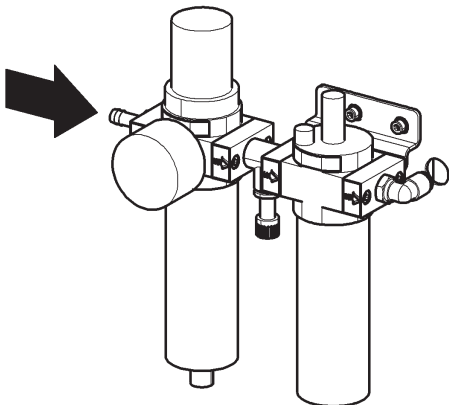


IM FALL EINES ZUFÄLLIGEN VERSORGMANGELS, BZW. VOR JEDEM PNEUMATISCHEN ANSCHLUSS, SIND DIE PEDALE IN DIE NEUTRALE STELLUNG ZU BRINGEN.

Schließen Sie die Radauswuchtmaschine über den speziellen Anschluss auf ihrer Rückseite an die Druckluftanlage der Werkstatt an (siehe **Abb. 28**).

Die Pneumatikanlage, die die Maschine versorgt, muss in der Lage sein, gefilterte und entfeuchtete Luft mit einem Druck zwischen 8 und 10 Bar (116 ÷ 145 psi) zu liefern. Die Anlage muss mit einem der Maschine vorgeschalteten Sperrventil versehen sein.

Abb. 28



12.0 AUFBAU DES RADS AUF DIE SPINDEL



Um eine einwandfreie Auswuchtung zu erhalten, einen sorgfältigen Aufbau des Rads auf die Spindel durchführen. Eine nicht ordnungsgemäße Zentrierung führt unvermeidlich zu Unwuchten.



ES IST WICHTIG, DASS SIE ORIGINALKEGEL UND -ZUBEHÖRTEILE VERWENDEN, DIE EIGENS FÜR DIE BENUTZUNG DER RADAUSWUCHTMASCHINE GEBAUT WERDEN.

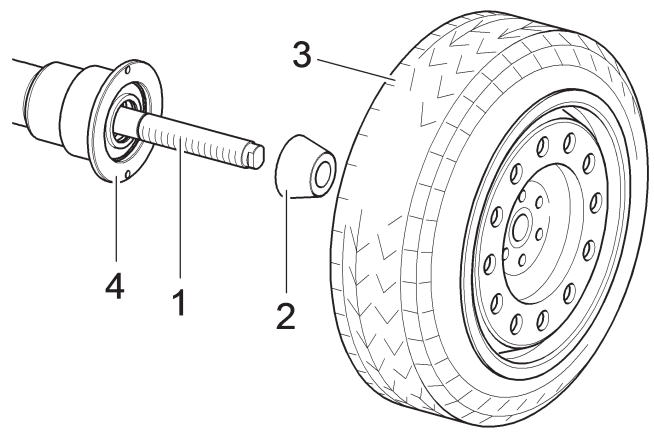
Nachstehend wird gezeigt, wie das Rad mit den im Lieferumfang Konen aufbauen. Für alternative Aufspannungen mit dem Optional-Zubehör konsultieren Sie bitte die separat gelieferten speziellen Anweisungen.

12.1 Aufbau des Rades

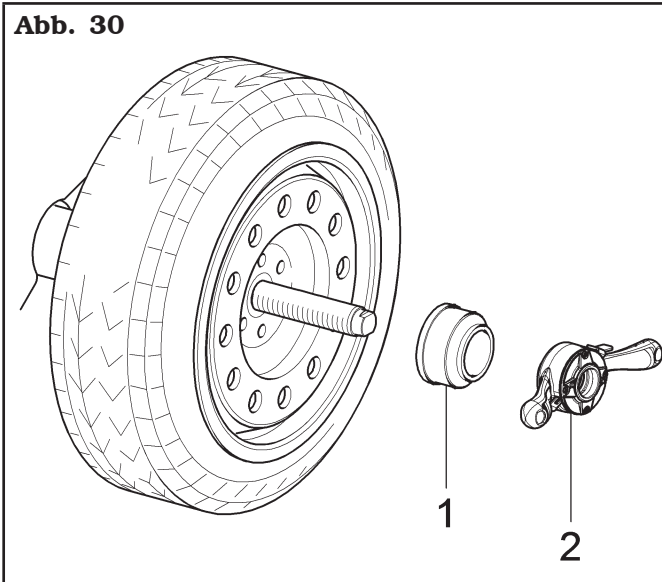
Bei Modellen mit Schraubspindel

1. Sämtliche Fremdkörper vom Rad (**Abb. 29 Pkt. 3**) entfernen: bereits vorhandene Gewichte, Steine und Schlamm; vor dem Aufspannen und der Befestigung des Rads auf die Spindel, sich sicherstellen, dass sie (**Abb. 29 Pkt. 1**) und die Zentrierzone der Felge sauber sind.
2. Genau den für das auszuwuchtende Rad passenden Konus (**Abb. 29 Pkt. 2**) wählen. Dieses Zubehör sollte je nach Felgenform gewählt werden. Das Rad (**Abb. 29 Pkt. 3**), positionieren bzw. den Konus (**Abb. 29 Pkt. 2**) vorsichtig (Festfressgefahr) auf die Spindel (**Abb. 29 Pkt. 1**) montieren, bis er am Auflageflansch anliegt (**Abb. 29 Pkt. 4**).
3. Das Rad aufspannen. Dabei soll die Felgeninnen-seite zur Radauswuchtmaschine und gegen den Kegel gerichtet sein.

Abb. 29

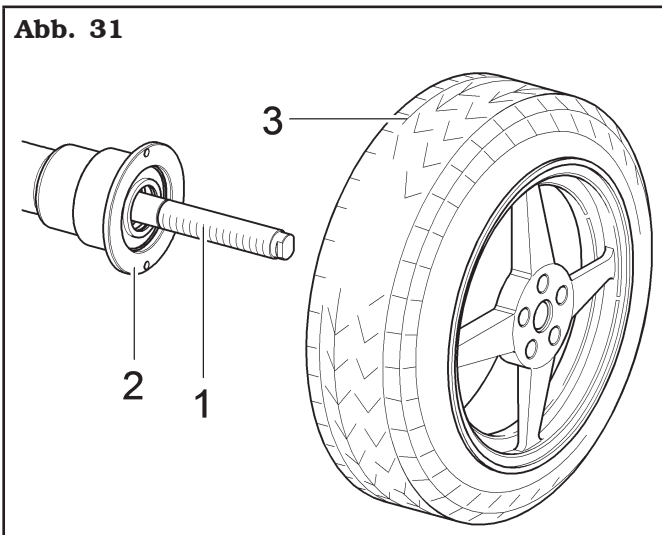


4. Die Schutzkappe (**Abb. 30 Pkt. 1**) in die Spannmutter (**Abb. 30 Pkt. 2**) einsetzen und gegen das Rad arretieren.

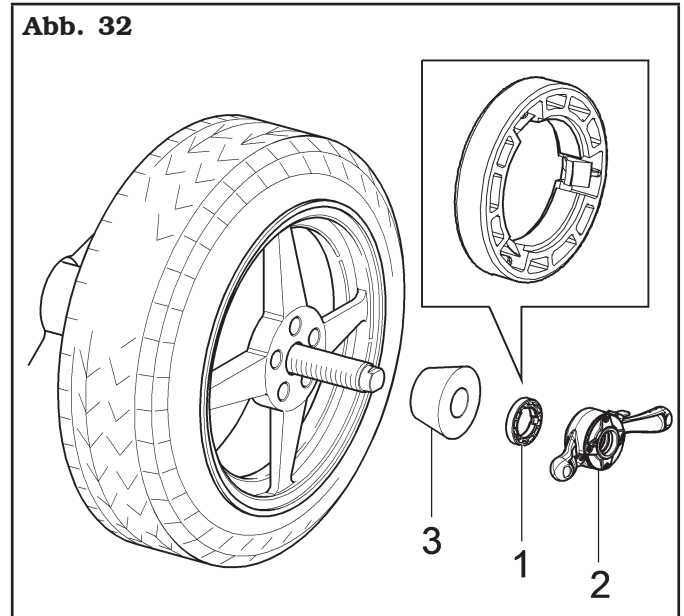
Abb. 30

Bei einigen Alurädern mit sehr hoher Zentrierung muss der Kegel auf der Radaußenseite montiert werden.

5. Spindel (**Abb. 31 Pkt. 1**) reinigen, bevor das Rad aufzuspannen.
6. Das Rad (**Abb. 31 Pkt. 3**) bis zum Auflageflansch aufspannen. Dabei soll die Felgeninnenseite (**Abb. 31 Pkt. 2**) zur Radauswuchtmaschine gerichtet sein.

Abb. 31

7. Den Konus montieren (**Abb. 32 Pkt. 3**). Die engere Konusseite soll gegen das Rad gerichtet sein.
8. Den Druckring (**Abb. 32 Pkt. 1**) in die Spannmutter (**Abb. 32 Pkt. 2**) einsetzen und den Konus (**Abb. 32 Pkt. 3**) arretieren.

Abb. 32

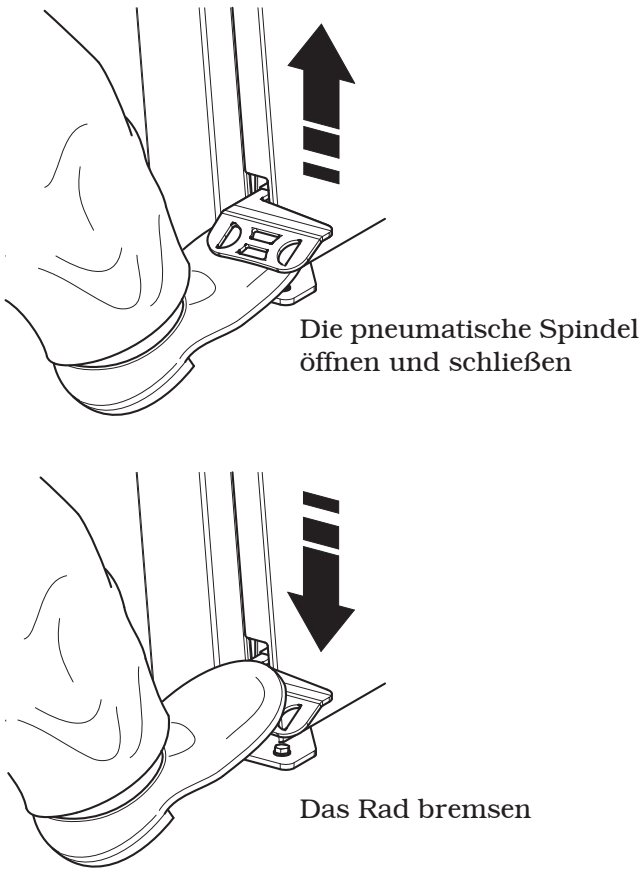
MAN MUSS DEN DRUCKRING (ABB. 32 PKT. 1) MONTIEREN, MIT DER SEITE DER ZÄHNE, ODER ENTLADUNGEN ZUR NUTMUTTER, GERICHTET (ABB. 32 PKT. 2).

12.2 Aufbau des Rades

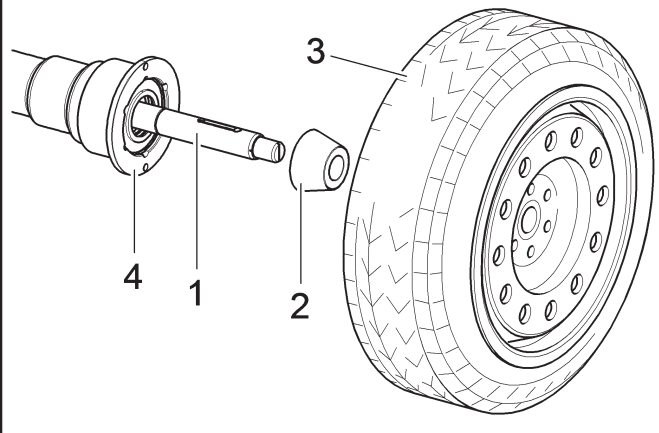


Bei Modellen mit pneumatischer Spindel

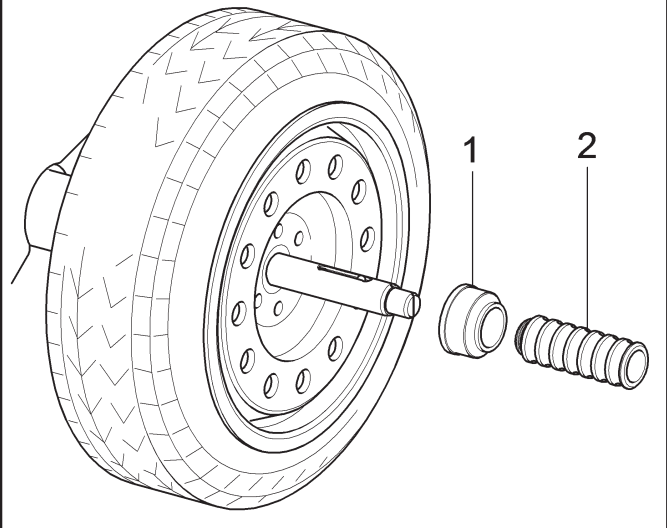
Öffnen Sie die pneumatische Spindel mit dem speziellen Fußpedal, siehe **Abb. 33**.

Abb. 33

1. Sämtliche Fremdkörper vom Rad (**Abb. 34 Pkt. 3**) entfernen: bereits vorhandene Gewichte, Steine und Schlamm; vor dem Aufspannen und der Befestigung des Rads auf die Spindel, sich sicherstellen, dass sie (**Abb. 34 Pkt. 1**) und die Zentrierzone der Felge sauber sind.
2. Genau den für das auszuwuchtende Rad passenden Konus (**Abb. 34 Pkt. 2**) wählen. Dieses Zubehör sollte je nach Felgenform gewählt werden. Das Rad (**Abb. 34 Pkt. 3**), positionieren bzw. den Konus (**Abb. 34 Pkt. 2**) vorsichtig (Festfressgefahr) auf die Spindel (**Abb. 34 Pkt. 1**) montieren, bis er am Auflageflansch anliegt (**Abb. 34 Pkt. 4**).
3. Das Rad aufspannen. Dabei soll die Felgeninnenseite zur Radauswuchtmaschine und gegen den Kegel gerichtet sein.

Abb. 34

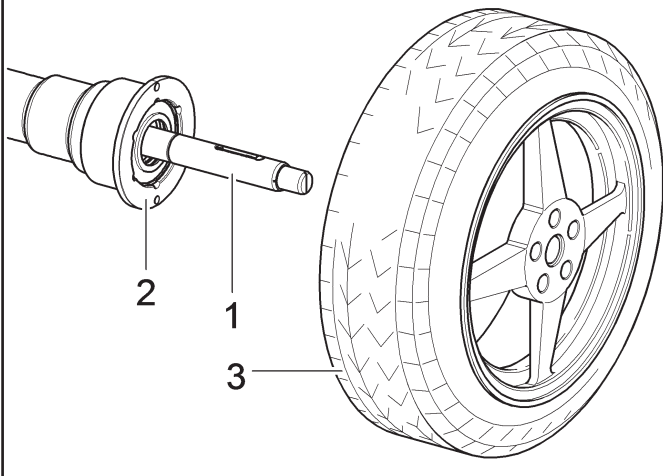
4. Die Schutzkappe (**Abb. 35 Pkt. 1**) in die Verriegelungshülse (**Abb. 35 Pkt. 2**) und alles gegen das Rad bringen.

Abb. 35

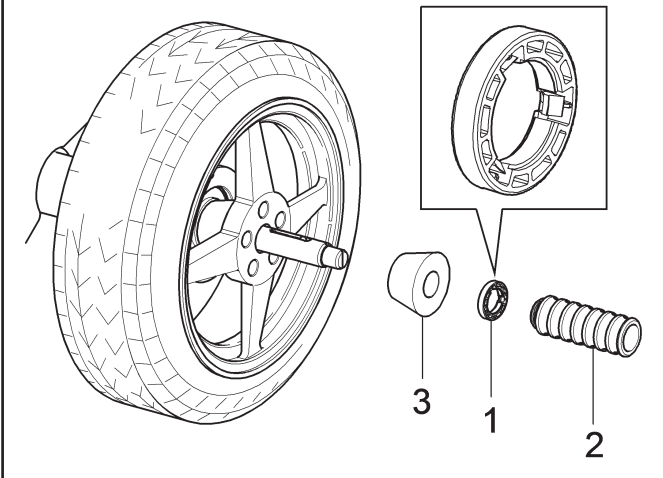
Das Steuerpedal erheben um die Spindel zu schließen und das Rad zu spannen.

Bei einigen Aluräder mit sehr hoher Zentrierung muss der Kegel auf der Radaußenseite montiert werden.

5. Spindel (**Abb. 36 Pkt. 1**) reinigen, bevor das Rad aufzuspannen.
6. Das Rad (**Abb. 36 Pkt. 3**) bis zum Auflageflansch aufspannen. Dabei soll die Felgeninnenseite (**Abb. 36 Pkt. 2**) zur Radauswuchtmaschine gerichtet sein.

Abb. 36

7. Den Konus montieren (**Abb. 37 Pkt. 3**). Die engere Konusseite soll gegen das Rad gerichtet sein.
8. Den Druckring (**Abb. 37 Pkt. 1**) in die Verriegelungshülse (**Abb. 37 Pkt. 2**) einsetzen und alles gegen das Rad bringen.

Abb. 37

MAN MUSS DEN DRUCKRING (ABB. 37 PKT. 1) MONTIEREN, MIT DER SEITE DER ZÄHNE, ODER ENTLADUNGEN ZUR MUFFE, GERICHTET (ABB. 37 PKT. 2).

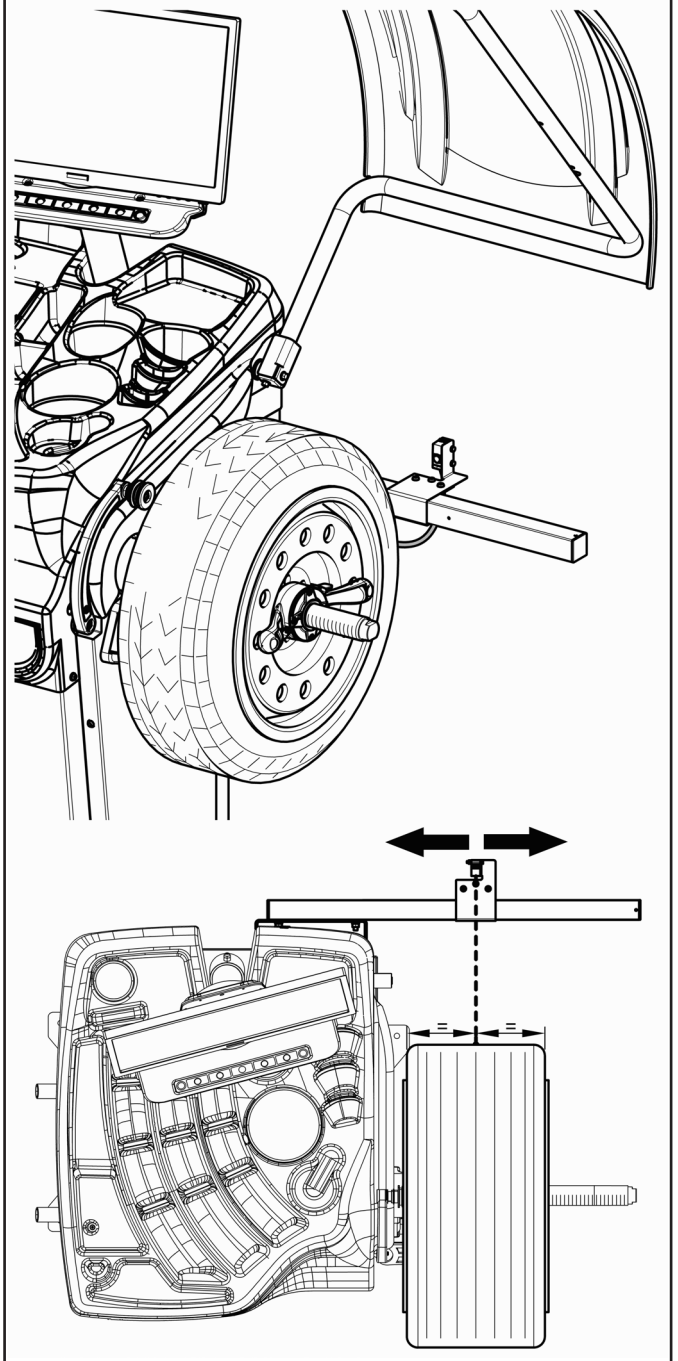
Schließen die pneumatische Spindel beim Erheben des passenden Steuerpedal.



GEHEN SIE BITTE BEIM ÖFFNEN BZW. SCHLIESSEN DER SPINDEL VORSICHTIG VOR. NÄHERN SIE IHRE HÄNDE ODER ANDERE KÖRPERTEILE NICHT DER SICH IN BEWEGUNG BEFINDENDEN SPINDEL.

12.3 Richtige Positionierung der Run-out Vorrichtung (Optional)

Positionieren Sie das Gerät wie in **Abb. 38** gezeigt, um sicherzustellen, dass die Felgen-/Reifenerkennung "Run-out" korrekt erfolgt: Positionieren Sie den Messsensor so, dass er zur Mitte des Reifens zeigt.

Abb. 38

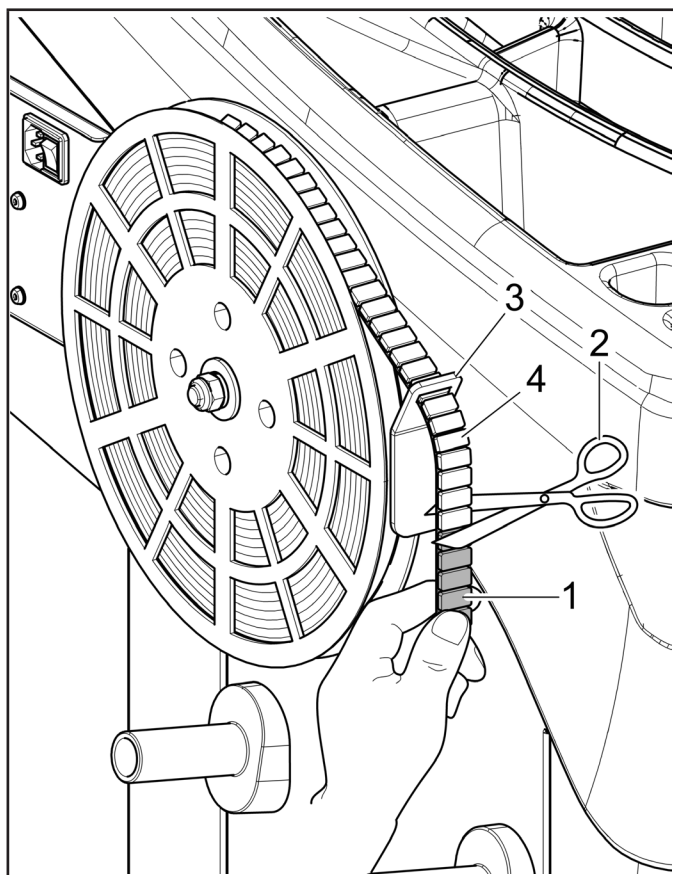
12.4 Gebrauch der Klebengewichte auf Rolle (serienmäßig bei einigen Modellen)

Mit diesem Gerät haben Sie immer die Anzahl der Klebengewichte, die Sie zum Auswuchten des Rades benötigen. Die Grammatur jedes einzelnen Gewichts beträgt normalerweise 5 Gramm.

Nach der ersten Auswuchtphase, wenn das Programm das Gewicht markiert, das auf das Rad aufgebracht werden soll, entfernen Sie einfach die erforderliche Anzahl von Gewichten (1), um die von der Maschine benötigte Menge zu erreichen. Trennen Sie mit einer Schere oder einem geeigneten Schneidegerät (2) die gewünschte Menge (1) von der Rolle, wie in der Abbildung unten gezeigt.



DAMIT DIE ROLLENGEWICHTE NACH DEM SCHNEIDEN NICHT AUS IHRER HALTERUNG (3) RUTSCHEN, ACHTEN SIE DARAUF, DASS IMMER EINE AUSREICHENDE ANZAHL (4) (MINDESTENS 7-10 GEWICHTE) AUS DER HALTERUNG SELBST HERAUSRAGEN, WIE IN DER ABBILDUNG GEZEIGT.

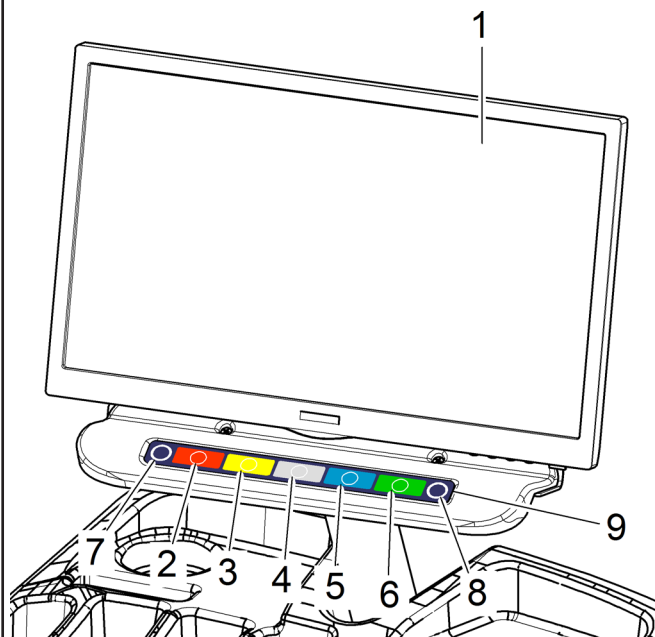


Diese Gewichte müssen manuell von ihrer plastifizierten Halterung gelöst und wie im entsprechenden Absatz angegeben am Rad angebracht werden.

13.0 DISPLAY MIT TASTATUR

Die Radauswuchtmaschinen verfügen über eine Bedientafel mit einer Tastatur, um zu interagieren und die Befehle in grafischer Form auf dem Monitor zu betätigen. Auf diesem Monitor gibt es alle die Informationen für ein richtiges Radauswuchtverfahren wie z.B., wo er die Klebe- oder Klammengewichte anzubringen hat, welche Auswuchtmethode oder Optionen gerade verwendet werden sowie die korrekte Drehrichtung des Rads für das korrekte Anordnen der internen/externen Gewichte.

Abb. 39




LEGENDE

- 1 - Monitor
- 2 - Taste Funktionen (rot)
- 3 - Taste Funktionen (gelb)
- 4 - Taste Funktionen (grau)
- 5 - Taste Funktionen (blau)
- 6 - Taste Funktionen (grün)
- 7 - Taste vorherige Seite
- 8 - Taste nächste Seite/Druck
- 9 - Knopfschalttafel (Tastatur mit 7 Tasten)

14.0 RADAUSWUCHTEN

14.1 Ein- und Ausschalten der Vorrichtung

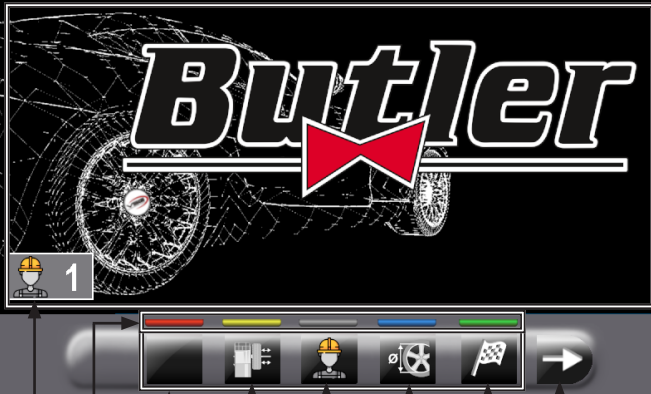
Drücken Sie den Hauptschalter auf "ON" (Abb. 27 Pkt. 1), der in der Rückseite des Gerätes liegt.



BEIM EINSCHALTEN DER PNEUMATISCHEN MODELLE WIRD DIE PNEUMATISCHE SPINDEL IMMER GEÖFFNET. GEHEN SIE BITTE VORSICHTIG VOR. NÄHERN NICHT HÄNDE ODER ANDERE KÖRPERTEILE NICHT DER SICH IN BEWEGUNG BEFINDENDEN SPINDEL. SIE AUCH PASSEN AUF, WENN BEREITS EIN RAD AUF DIE SPINDEL AUFGESpanNT WIRD, DA DIESE WÄHREND SPINDELÖFFNUNG DURCH DIE REAKTION AUS DER SPINDEL GESTOSSEN WERDEN KÖNNTE.

Warten Sie einige Sekunden, bis das komplette Laden des operationellen Programms. Das Gerät ist betriebsbereit, wenn der "Home"-Symbol Hauptbildschirm auf dem Monitor sichtbar wird.

Abb. 40



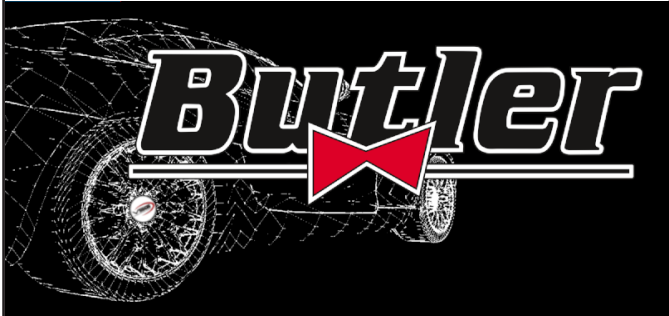
A B C 4 5 1 2 3

LEGENDE

- A –Anzeigefläche der Informationen/Operationen
- B –Farbidentifikationstasten zu bedienen
- C –Funktionssymbole
- 1 –Programmtaste und Erfassung des Messwerts
- 2 –Knopf Raddurchlauf
- 3 –Gehen Sie zur nächsten Seite
- 4 –Öffnung/Schließung der pneumatischen Spindel (nur bei Modellen mit pneumatischer Spindel) (in der Regel im Notfall anwenden)
- 5 –Benutzermanagement (wenn aktiviert) (Management der Benutzer nicht aktiviert bei Lieferung der Maschine)

Am unteren Rand des Hauptbildschirms und jeder nachstehenden Bildschirm, gibt es gefärbte Rechtecke (Abb. 40 Pkt. B), die über die Symbolen der Identifikationsfunktion (Abb. 40 Pkt. C) liegen. Diese Funktionen werden durch Drücken der entsprechenden gefärbte Taste auf der Tastatur aktiviert (Abb. 39 Pkt. 9). Drücken Sie die Taste (Abb. 40 Pkt. 3), und können Sie eine zweite Seite sehen, wo die Zugriff auf das "technischen Kundendienst" und das "Run-out" Menü möglich ist (siehe Abb. 41).


Abb. 41



3 1 2 4

LEGENDE

- 1 –Benutzermenü
- 2 –Run-out Menü (nur sichtbar, wenn aktiv)
- 3 –Rückkehr zum vorherigen Bildschirm
- 4 –Einstellung der Maßeinheit.


Die Maschine wird mit "Gramm" Option  aktiviert (siehe Kap. 15.0) ausgestattet, deshalb Gramm Gewichte ausschließlich man zeigt, und Knopf 4 kein Symbol zeigt.

Das folgende Verfahren durchführen, um den Maßeinheit zu ändern: wenn im Benutzermenü (siehe Kap. 15.0) "Unzen" Option wird aktiviert


, wird die "Unzen" Anzeige-Einheit eingestellt und Knopf  erscheint. Mit Knopf

 stellt man die Maschine für Gramm-

Gewichte Anzeige ein, und Symbol  er-

scheint im Bildschirminhalt. Mit Knopf 

stellt man die Maschine für Unzen-Gewichte

Anzeige ein, und Symbol  erscheint im Bildschirminhalt.

Um die Maschine auszuschalten, drücken Sie einfach den Hauptschalter auf "OFF" (**Abb. 27 Pkt. 1**).



WENN DAS GERÄT AUSGESCHALTET IST, VERLIERT ES ALLE MESSWERTE UND DATEN (MASSE, DURCHLÄUFE, BENUTZER, ETC...) AM NÄCHSTEN WIEDERANLAUF; DURCH DRÜCKEN DER TASTE



(WENN NEUEN MASSE NOCH NICHT NACH DEM EINSCHALTEN GESPEICHERTE WURDEN), FÜHRT DIE MASCHINE KEINEN VORGANG AUS.

14.2 Einstellung der Auswuchtprogramme

Die Einstellung der Auswuchtprogramme kann auf zwei Arten durchgeführt werden:

- durch den Arm des Tasters (Schnelleinstellung);
- durch den Bildschirm "Erfassung des Messwerts".

die durch Betätigung der Taste erscheint (**Abb. 40 Pkt. 1**).



Der Einstellmodus sind völlig verschieden, auch wenn sie erlauben, das gleiche Ergebnis (aber mit unterschiedlichen Zeiten) zu erreichen.

14.2.1 Schnelleinstellung der Programme und Maße durch Arm vom Abstand- Durchmesserstaster

Die Nutzung des Arms des Abstand-Durchmesserstasters ermöglicht die automatische Schnellwahl des Auswuchtprogramms und die Aufnahme dieser Maße. Von der "Home"-Seite:

- bringen Sie in Verbindung den Greifer für die Anbringungsstelle des Gewichtes mit dem inneren Teil der Felge (nur 1 Kontaktpunkt), um das "STATISCHE" Programm zu wählen (siehe **Abb. 42**).

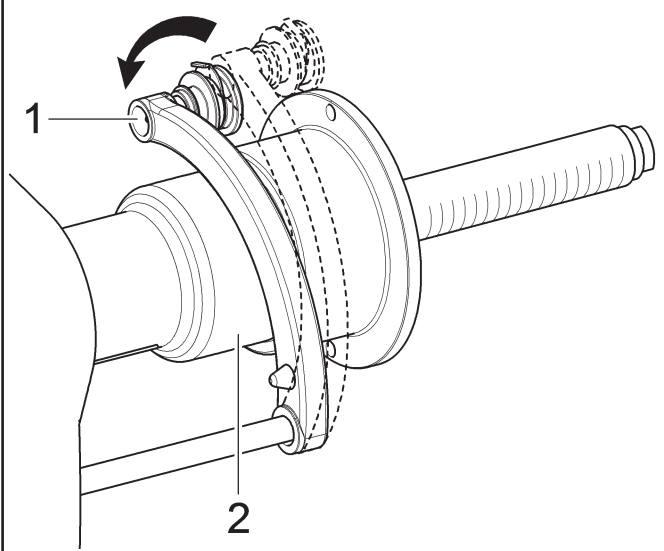


Abb. 42



BRINGEN SIE MEHRMALS DEN TASTERSARM (ABB. 43 PKT. 1) IN VERBINDUNG MIT DER SPINDEL (ABB. 43 PKT. 2), GEHT DAS PROGRAMM ZYKLISCH VOM "STATISCH" ZU "STATISCH 1" ZU "STATISCH 2" ÜBER, UM DANN AM ANFANG ZURÜCKZUKEHEREN.

Abb. 43



- bringen Sie in Verbindung den Greifer für die Anbringungsstelle des Gewichtes mit dem inneren Teil der Felge (2 Kontaktpunkte) (siehe **Abb. 42**) um "ALU-S" zu wählen.

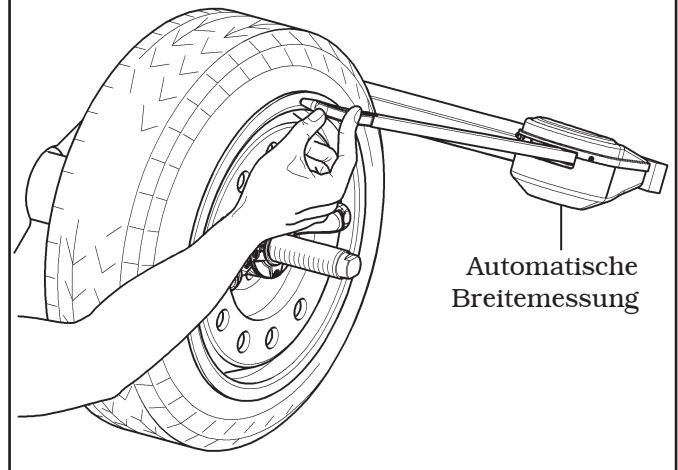


BRINGEN SIE MEHRMALS DEN ARM DES TASTERS (ABB. 43 PKT. 1) IN VERBINDUNG MIT DER SPINDEL (ABB. 43 PKT. 2), GEHT DAS PROGRAMM VOM "ALU-S" ZUM "ALU-S1" ZUM "ALU-S2" ZYKLISCH ÜBER, UM AM ANFANG ZURÜCKZUKEHEREN.



IMMER, WENN DER ABSTAND-DURCHMESSERSTASTER UND/ ODER DER BREITENTASTER (SIEHE ABB 44) (FALLS VORHANDEN) IN POSITION FÜR EIN PAAR SEKUNDEN GEGEN DER FELGE (BIS DIE MASCHINE STOSST EIN SCHALLSIGNAL AUS) GEHALTEN WIRD, SPEICHERT MAN DIE POSITION UND LÄDT DIE GEMESSENE WERTE IN DEM GEWÄHLTEN AUSWUCHTPROGRAMM.

Abb. 44



- Nach der Eingabe aller erforderlichen Maße, können

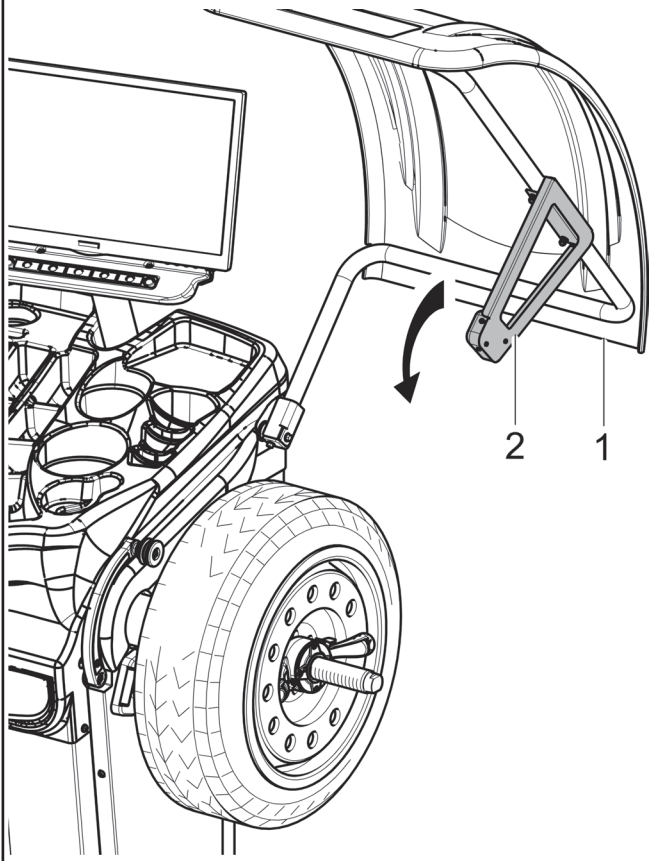
Sie das Rad durch Drücken der Taste  und Schließen des Schutzgehäuses drehen.

Serienmäßig bei einigen Modellen



WENN DAS RADSCHUTZHAUBE (ABB. 45 PKT. 1) GESCHLOSSEN WIRD, ERKENNT DIE AUTOMATISCHE FELGENBREITENMESSVORRICHTUNG BREITE. 45 PKT. 2) (FALLS VORHANDEN) DIE RADBREITE DES SPINDELS FÜHRT AUS. DER ENTSPRECHENDE WERT WIRD AUTOMATISCH N DEM GEWÄHLTEN AUSWUCHT-PROGRAMM GESPEICHERT.

Abb. 45



- **Messverfahren des elektronischen RUN-OUT durch den Arm des Abstand-Durchmesserstasters.** Die RUN-OUT elektronische Messvorrichtung ist sinnvoll, zu prüfen, ob die Felge hat einige Mängel. Um den Bildschirm des Felgensteuermodus zu zugreifen, die folgende Prozedur durchführen:

- Von der Seite "Home", drücken Sie die Taste



(Abb. 46 Pkt. 1) und dann die Taste  (siehe Abb. 47 Pkt. 1).

Abb. 46

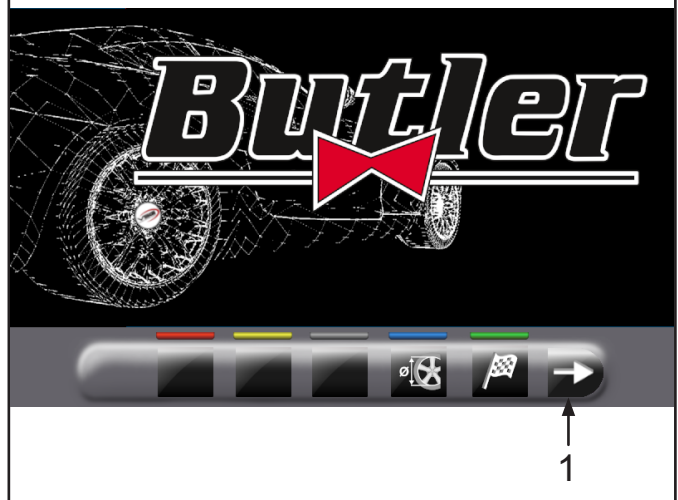
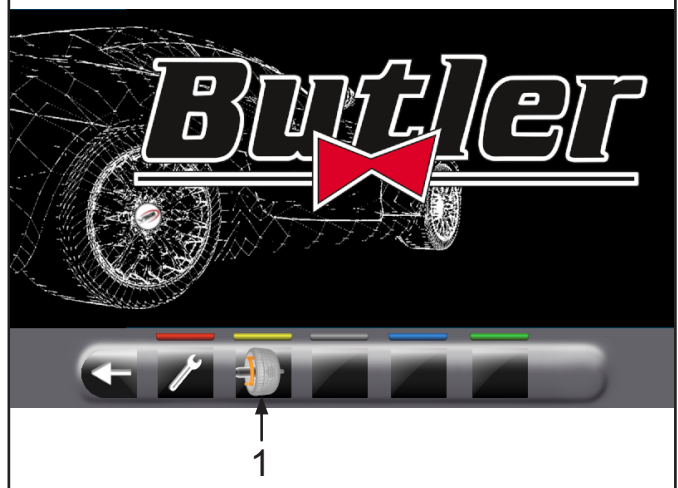
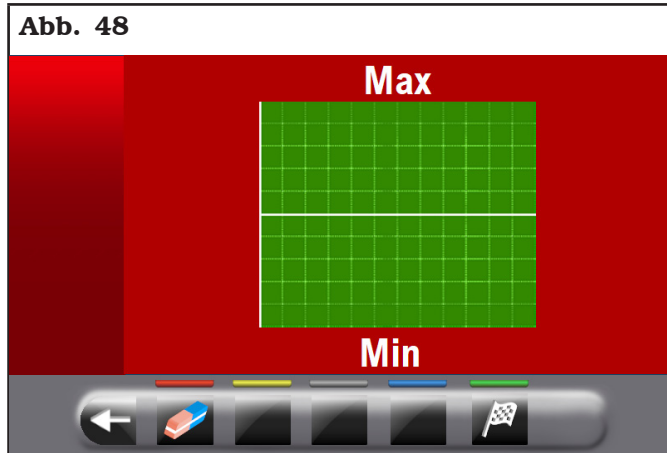


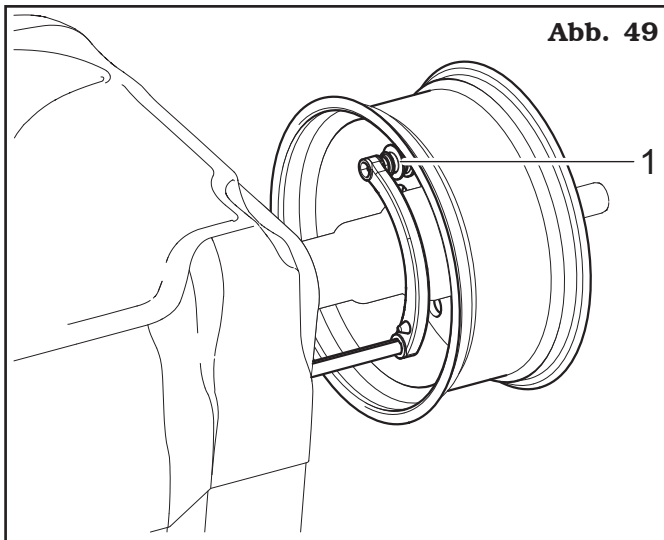
Abb. 47



- Der im Folgenden wiedergegebene Bildschirminhalt erscheint:

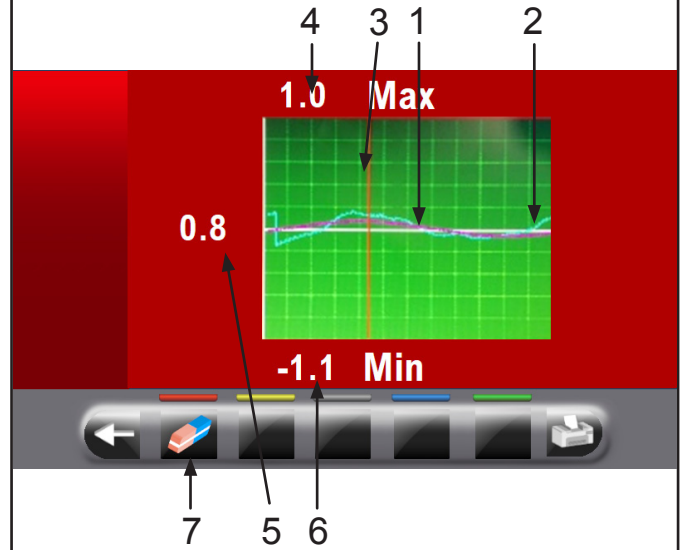


- Verbinden Sie die Greifzange des Abstand-Durchmesserstasters (**Abb. 49 Pkt. 1**) mit der Felge.



Drücken Sie die grüne Taste am Monitor, um die Analyse der Felge zu beginnen. Die Felge beginnt, mit geringer Geschwindigkeit (30 rpm) drehen, und am Ende erscheint die Unrundheitsdiagramm, wie in **Abb. 50**.

Abb. 50



LEGENDE

- 1 – Grundsinuslinie (fuchsiem-farbig)
- 2 – Diagramm der erkannten Unrundheit (blau-farbig)
- 3 – Schieber, der die aktuelle Position der Felge ("12 Uhr") (rot) zeigt
- 4 – Abgelesener Wert in mm der höchsten Gipfel der Unvollkommenheit auf der Felge
- 5 – Wert in mm Unvollkommenheit der Felge in der aktuellen Position
- 6 – Abgelesener Wert in mm der niedrigsten Gipfel der Unvollkommenheit auf der Felge
- 7 – Diagramm Löschen-Taste

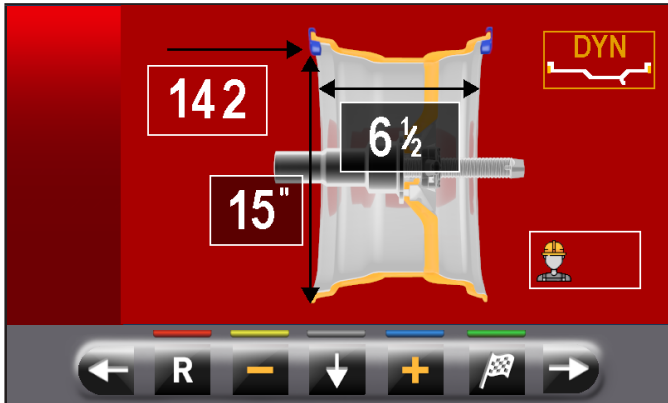
Das blaue Diagramm (**Abb. 50 Pkt. 2**) stellt genau die geometrische Form der Felge dar. Je mehr die Felge ist rund und linear, je mehr die Kurve ist flach; im Gegensatz je mehr die Felge hat Mängel, je mehr das Diagramm ist groß.

Sie können die Unrundheit im Diagramm durch manuelles Drehen der Felge folgen; der rote Cursor (**Abb. 50 Pkt. 3**), zeigt die Position der Felge bei "12 Uhr" an.

14.2.2 Einstellung der Programme durch Bildschirm Erfassung des Messwerts



Von Seite "Home", drücken Sie Taste  (Abb. 40 Pkt. 1), um den folgende "Erfassung des Messwerts" Bildschirm zu sehen:





DURCH DRÜCKEN DER TASTE



(Abb. 40 Pkt. 1) WERDEN DIE IM ABS. 14.2.1 BESCHRIEBENE AUTOMATISCHE FUNKTIONEN FÜR DIE AUSWUCHTVERFAHRENSWAHL DES ARMS DES ABSTAND-DURCHMESSER TASTERS DEAKTIVIERT. UM DIE AUTOMATISCHE FUNKTIONEN VON AUSWUCHTPROGRAMMWahl MIT TASTERARM WIEDER ZU BENUTZEN, DRÜCKEN SIE

TASTE , UM AUF DER "HOME" SEITE ZURÜCKZUKEHEREN.

Um die Ausgleichsprogramm auszuwählen, können Sie in zwei Arten eingreifen:


- mit einem Programm markiert (gelb), durch Drücken  oder , bis das gewünschte Programm erscheint.

Mit diesem Modus kann man nur die 11 Standardprogramme (DYN, ALU-S, ALU-S1, ALU-S2, STAT, STAT-1, STAT-2, ALU-1, ALU-2, ALU-3, ALU-4) wählen.





WENN DER NAME DES PROGRAMMS NICHT MARKIERT IST (GELB), DRÜCKEN SIE DIE TAS-

TE  WIEDERHOLT, BIS DIE OBEN GENANNT BEINGUNG ERREICHT IST.

- Drücken Taste , um den folgenden Auswahlbildschirm der Programme anzuzeigen:



Mit den Pfeilen  und/oder , wählen Sie den gewünschten Modus (gelb). In diesem Modus können Sie die 11 Standardprogramme (vorher aufgelistete) und Sonderprogramme (PAX360, PAX420, PAX460, PAX700) wählen.



NACH DER AUSWAHL DES GEWÜNSCHTEN PROGRAMMS, VERWENDEN DEN ABSTAND-DURCHMESSERSTASTER UND/ODER BREITENTASTER (FALLS VORHANDEN), UM DIE VON DEMSELBEN PROGRAMM ERFORDERTE MASSE ZU ERKENNEN.



IMMER, WENN DER ABSTAND-DURCHMESSERSTASTER UND/ODER DER BREITENTASTER (SIEHE ABB 44) (FALLS VORHANDEN) IN POSITION FÜR EIN PAAR SEKUNDEN GEGEN DER FELGE (BIS DIE MASCHINE STOSST EIN SCHALLSIGNAL AUS) GEHALTEN WIRD, SPEICHERT MAN DIE POSITION UND LÄDT DIE GEMESSENE WERTE IN DEM GEWÄHLTEN AUSWUCHTPROGRAMM.



WENN DAS RADSCHUTZHAUBE GESCHLOSSEN WIRD, ERKENNT DIE AUTOMATISCHE FELGENBREITEN-MESSVORRICHTUNG (ABB. 1 PKT. 21) (FALLS VORHANDEN) DIE RADBREITE DES SPINDELS. DER ENTSPRECHENDE WERT WIRD AUTOMATISCH N DEM GEWÄHLTEN AUSWUCHT-PROGRAMM GESPEICHERT.

- Nach der Eingabe aller erforderlichen Maße, können



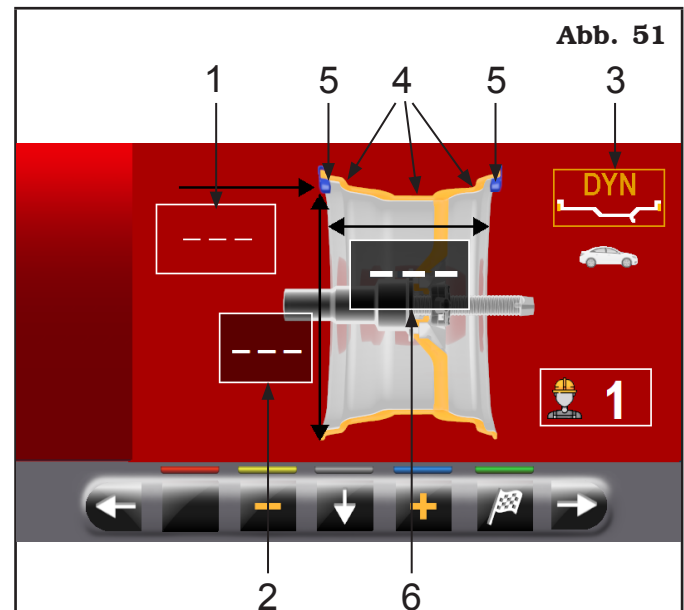
Sie das Rad durch Drücken der Taste und Schließen des Schutzgehäuses drehen.

14.3 Ungefähre Anzeige Punkte von Erfassung von Maß/Anbringung des Gewichtes



ES IST SEHR WICHTIG, DIE GEWÄHLTE PUNKTE FÜR DIE MESSUNG INNERHALB DER FELGE ZU ERINNERN, WEIL ES WÄHREND DER ANWENDUNG VON GEWICHTE MIT FESTE LASERS LASERS KEINE ANDERE REFERENZ GIBT. NUR DIE TRANSVERSALE LINIE DES LASERS GIBT ES. DAS POSITIONIERUNGSTIEF IST NACH BELIEBEN VON DEM BENUTZER.

Abhängig von der Art des ausgewählten Auswuchtprogramm, zeigt die Maschine die angezeigten Punkte für die Messung, und für die Gewichtenanwendung (Abb. 51 Pkt. 4-5).



LEGENDE

- 1 – Abstand zum Applikationspunkts des 1ste Gewichtes
- 2 – Felgenbreite
- 3 – Auswuchtmodus
- 4 – Punkt, wo Maß/Applikation des Klebegewichtes erfasst werden
- 5 – Punkt, wo Maß/Applikation des Klammergewichtes erfasst werden
- 6 – Felgenbreite



JE MEHR DIE GEWÄHLTE PUNKTE ENTFERNT VONEINANDER SIND, JE MEHR DAS AUSWUCHTVERFAHREN WIRKSAM IST.

14.3.1 Gewichtenstellung

Auf dem Monitor es angezeigt wird, wenn die Anwendung des Gewichtes bei "12 Uhr" Position absolut notwendig ist. Achten Sie besonders auf den Inhalt der Symbole für Gewichteidentifikation, weil man die



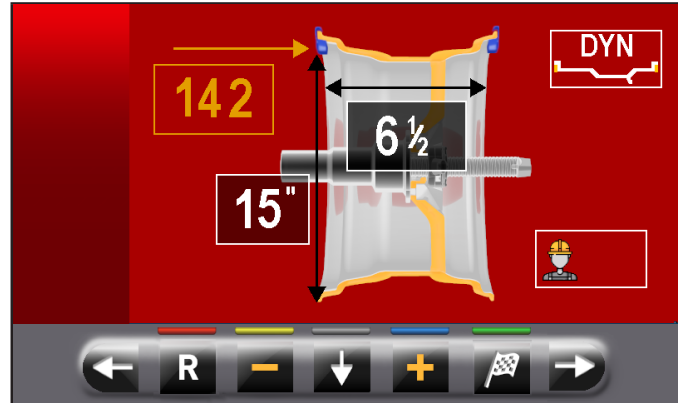
folgende Aufschrift findet, das relative Gewicht auf das Symbol auf "12 Uhr" (typisch der Programme STAT-2, ALU-S2) angewendet werden muss.



WENN SIE NICHT ALLE VERMESSUNGEN ERKENNEN/EINGEBEN HABEN, ERLAUBT DIE MASCHINE NICHT DEN RADSTART, UM DIE UNWUCHT ZU ERKENNEN.

14.4 Anzeige des aktiven/Änderungsfeld

Während der verschiedenen Phasen für Maßenerfassung wird die aktive Feld gelb.



Drücken Sie die Tasten  oder , um das Wert/Programm innerhalb des aktiven Feld zu ändern. Um das aktive ausgewählte Feld zu ändern, drücken

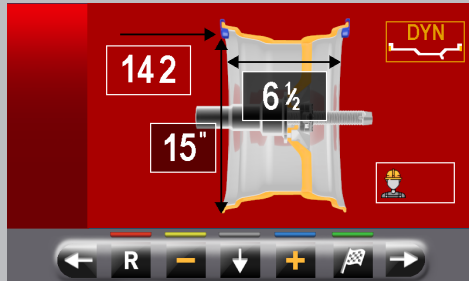


Sie einfach die Taste , bis das gewünschte Feld ist gelb gefärbt.

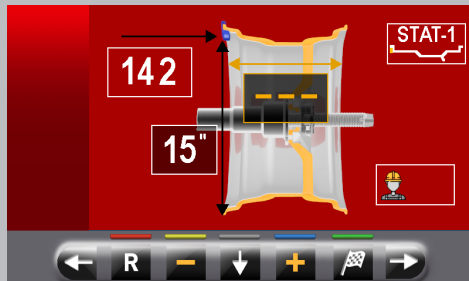


DIE AUSWAHL DES AKTIVEN FIELDS WIRD DURCH HERVORHEBUNG DER FELDER IM UHRZEIGERSINN ERFOLGT.

NORMALERWEISE WÄHREND DER ERKENNUNG DER MASSE IST DAS ERSTE FELD AKTIV FÜR DIE PROGRAMMAUSWAHL.



GIBT ES EINEN FALL JEDOCH, IN DEM DAS ERSTE FELD FÜR DIE FELGENBREITE IST.

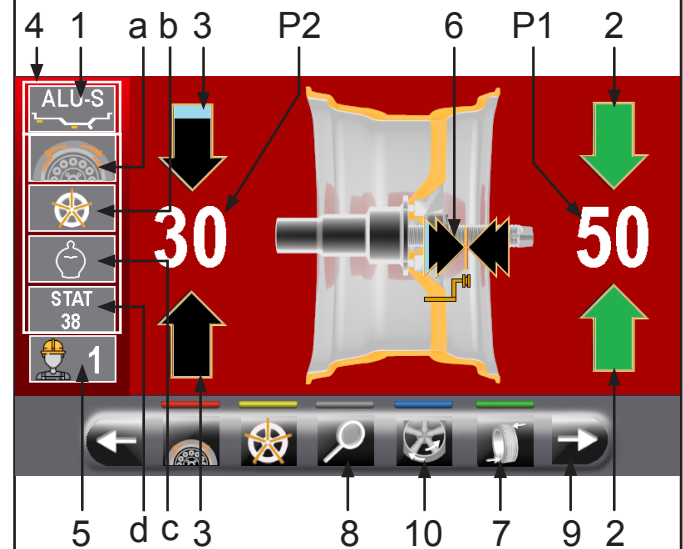


DIESER FALL TRITT NUR EIN, WENN VON DER "HOME"-SEITE NUR EINE MESSUNG INNERHALB DER FELGE FESTGESTELLT WIRD. DAS PROGRAMM WIRD AUTOMATISCH AUF "STATISCH" EINGESTELLT ABER (BEI ABWESENHEIT DES BREITENTASTERS) MAN KANN MANUELL DIE BREITE DER FELGE EINGEBEN UND SCHNELL ZU "DYNAMISCHEM" PROGRAMM WECHSELN.




14.5 Beschreibung des Auswuchtsbildschirms

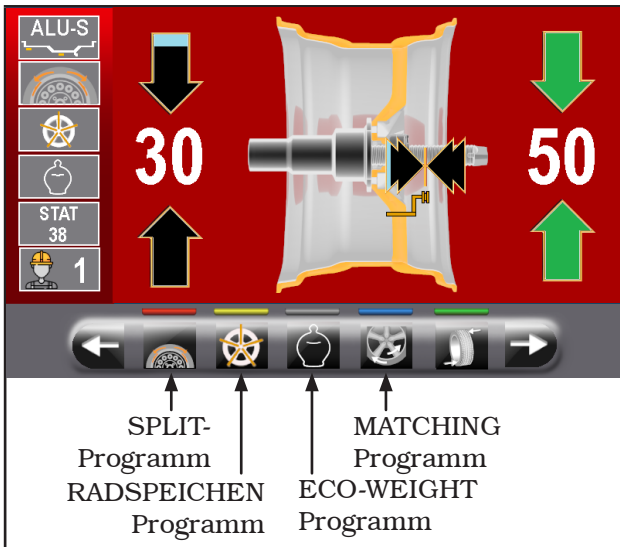
Nach dem Ausführen des Raddurchlaufs, zeigt der Monitor eine Reihe von wichtigen Informationen, die der Benutzer in Betrieb und den anschließende Auswähle hilft.

Abb. 52

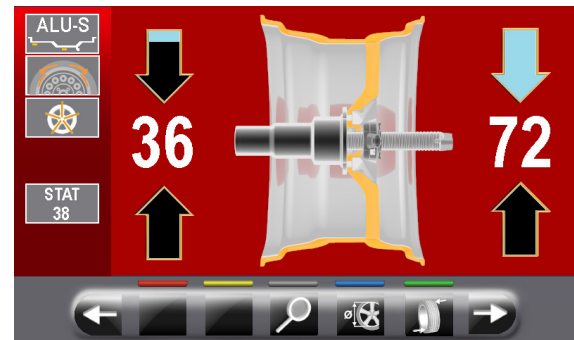


LEGENDE

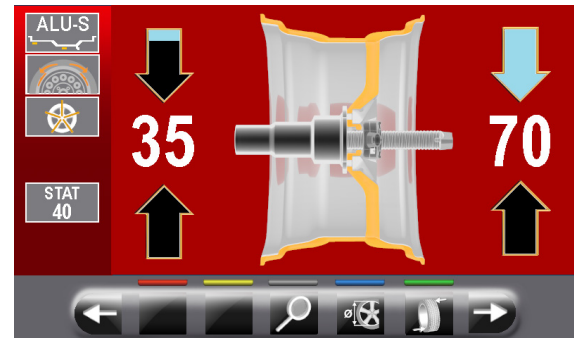
- 1 – Messung für den Messlauf und die Werterkennung in P1 - P2
- P1 – Anzubringende Gewicht auf der Außenseite der Felge
- P2 – Anzubringende Gewicht auf der Innenseite der Felge
- 2 – Rad positioniert, um das Gewicht auf der Außenseite des Rades anzubringen (beide grüne Pfeile)
- 3 – Rad nicht positioniert, um das Gewicht auf der Innenseite des Rades anzubringen (blaue/schwarze Pfeile)
- 4 – Auswuchtstipp
- 4a – SPLIT-Programm (Klammergewichte Programm)
- 4b – Programm RADSPEICHEN (Programm mit Kleb- gewichte)
- 4c – ECO-WEIGHT Programm
- 4d – STATISCHES Programm
- 5 – N° Benutzer (wenn ausgewählt)
- 6 – Pfeile, die den Applikationspunkt des Gewichtes mit Abstand-Durchmesserstaster Arm anzeigen
- 7 – Taste für die Anbringung von Gewichte Neupositionierung des Rads
- 8 – Anzeige des Gewichtes mit der Höchstaflösung von 1 g / 0.05 oz
- 8a – Gramm-Gewichte Anzeige 
- 8b – Gramm/Unzen-Gewichte Anzeige 
- 9 – Mit Taste , erscheint die folgende Seite, wo Sie eines der von Maschine vorgeschlagenen Programme wählen können.
- 10 – MATCHING Programm



Auf dem Bildschirm erscheint der im Folgenden wiedergegebene Bildschirm:



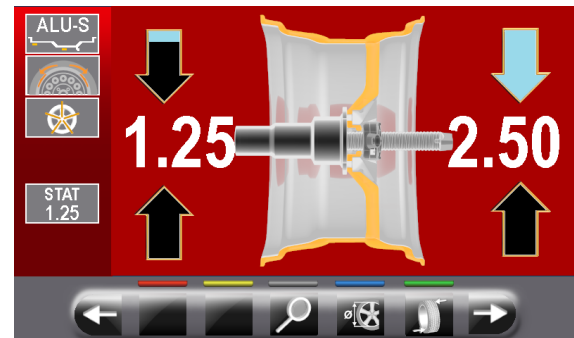
Immer mit Knopf , zeigt der Bildschirminhalt wieder das annähernde Gewicht an, das am Rad aufgebracht wird, in Gramm.




7b-GRAMM/UNZEN-Gewichte Anzeige
Die Gewichtsanzeige in GRAMM/UNZEN-

Maßeinheit auswählen  (siehe Abs. 15.1 "Menü Optionen").

Im Folgenden wiedergegebene Bildschirminhalt:




Mit Knopf , erscheint im Bildschirminhalt das Gewicht mit der maximalen Auflösung (0.05 oz), das am Rad aufgebracht wird, in Unzen.

Auf dem Bildschirm erscheint der im Folgenden wiedergegebene Bildschirm:

WENN DAS GEHÄUSE UND DIE NEUPOSITIONIERUNG DEAKTIVIERT SIND, ERSCHEINT AUF DER TASTE PKT. 7 ABB. 52



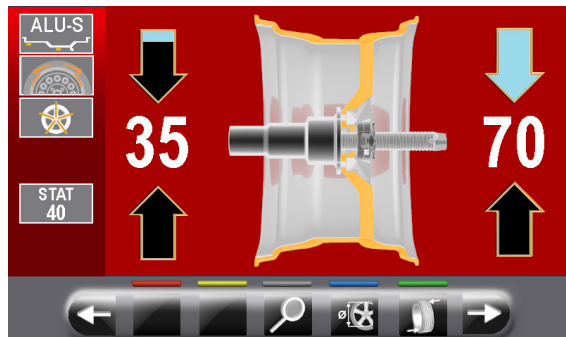
DAS SYMBOL , DAS DEN RADDURCHLAUF OHNE ZURÜCKKEHREN ZU VORHERIGE SEITE ERLAUBT. MAN MUSS DIE POSITIONIERUNG DES RADS MUSS MANUELL DURCHFÜHREN.


8a-GRAMM-Gewichte Anzeige

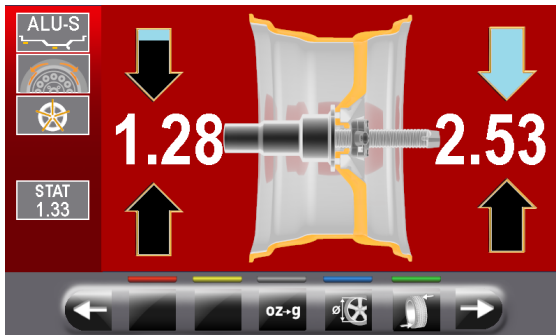
Die Gewichtsanzeige in GRAMM-Maßeinheit

auswählen  (siehe Abs. 15.1 "Menü Optionen").

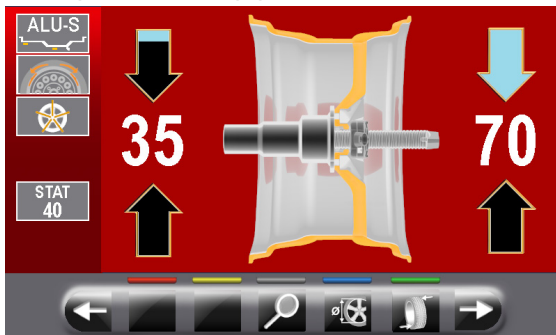
Im Folgenden wiedergegebene Bildschirminhalt:




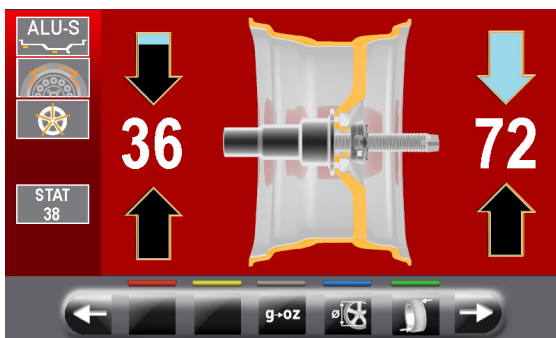
Mit Knopf , erscheint im Bildschirminhalt das Gewicht mit der maximalen Auflösung (1 g), das am Rad aufgebracht wird, in Gramm.



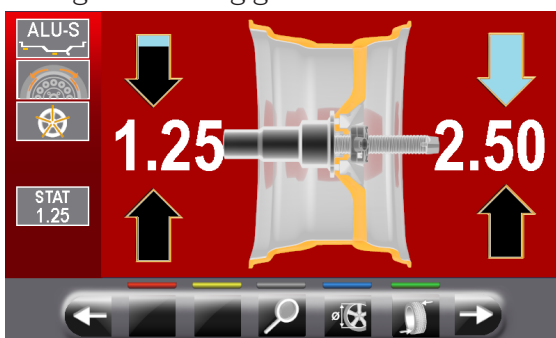
Mit Knopf **oz-g** stellt man die Maschine für die Anzeige der Gewichte ein, die am Rad aufgebracht werde, in Gramm. Auf dem Bildschirm erscheint der im Folgenden wiedergegebene Bildschirm:



Mit Knopf  erscheint im Bildschirminhalt das Gewicht mit der maximalen Auflösung (1 g), das am Rad aufgebracht wird, in Gramm. Auf dem Bildschirm erscheint der im Folgenden wiedergegebene Bildschirm:



Mit Knopf **g-oz** stellt man wieder die Maschine für die Anzeige der Gewichte ein, die am Rad aufgebracht werde, in Unzen. Auf dem Bildschirm erscheint der im Folgenden wiedergegebene Bildschirm:



14.5.1 Auswuchtmodus

Die Maschine hat die Fähigkeit, den Auswuchtverfahren (Gewichtsanzbringung) auf 4 verschiedene Arten durchführen:

- durch Abstand-Durchmesserstaster Arm mit Greifer für Gewichtsanzbringung;
- mit der Laser bei "6 Uhr";
- Gewichtsanzbringung bei "6 Uhr" (ohne den Einsatz von Lasern).
- Gewichtsanzbringung bei "12 Uhr" (mit den Einsatz von Lasern) (Option).

• Gewichtsanzbringung mit Abstand-Durchmesserstaster und Greifzange.

1. Legen Sie das Klebegewicht an die Greifzange des Arms.

Das Klebegewicht in die Zange des Tasterstabs einsetzen



2. Fahren den Taster heraus, bis beide Pfeile (**Abb. 52 Pkt. 6**) grüne sind.
3. Den Tasterarm drehen, bis das Gewicht in Kontakt mit der Felge ist.

Das Gewicht in der Position anbringen, in der die Klemmzange das Rad berührt



4. Den Arm des Abstand-Durchmesserstasters in Ruhestellung bringen, nachdem es in Richtung der Spindel gebracht wurde, um es von der Position der Anwendung des Gewichtes zu entriegeln.



5. Drücken Sie die Taste , um die Seite der Anwendung des Gewicht zu ändern.
6. verfahren Sie den Beschreibungen im Pkt. 1-2-3.



BEVOR DEM HERAUSZIEHEN DES ABSTAND-DURCHMESSERSTASTERS, TRETEN SIE AUF DEM BREMSPEDAL UND GEDRÜCKT HALTEN, BIS DAS GEWICHT NICHT ANGEWENDET WURDE; SICH VERSICHERN, DASS, WÄHREND DES BETRIEBS, DAS RAD NICHT DREHEN KANN.

• **Gewichtsanbringung mit Lasern auf "6 Uhr".**



UM DIESEN MODUS ZU VERWENDEN, IST ES NOTWENDIG, DASS DIE ENTSPRECHENDE FUNKTION



AUF DAS IM ABS. 15.1 BESCHRIEBENEN MENÜ "OPTIONEN" AKTIVIERT IST.



FÜR DIESE ART DER ANBRINGUNG DER GEWICHTE IST ES FÜR DEN BEDIENER NOTWENDIG DEN GENAUEN PUNKT ZU ERINNERN, WO DAS MESSVERFAHREN DURCH DEN ARM DES ABSTAND-DURCHMESSERSTASTERS GENOMMEN WURDE.



MIT DIESEM MODUS ERLAUBT DIE MASCHINE, ALLE KLEBGEWICHTE, AUF "6 UHR" MIT DURCHMESSERS/BREITENARM ANZUWENDEN. WENN NACH AKTIVIEREN DIESES MODI ERSCHEINT NOCH IMMER DAS SYMBOL NOCH



IM AUSWUCHTSPROGRAMM (NUR IN DIESEM FALL), DAS KLEBEGEWICHT MUSS AUF "12 UHR" ANGEWENDET WERDEN.

Am Ende des Messlaufs, erscheint auf der Felge auf "6 Uhr" ein Laserstrahl (Strahler), die die Achse, wo man die Gewichtsanwendung durchführen muss, zeigt. Das Positionierungstief der/ des Gewichtes ist nach Belieben von dem Benutzer und abhängig von seiner Erinnerung in Beziehung auf der Messungsort.



SICH VERSICHERN, DASS DAS (AUSSEN ODER INNEN) GEWICHT ANGEBRACHT SEI, GEMÄSS DEN ZWEI GRÜNEN PFEILE (Abb. 52 Pkt. 2 oder 3) AUF DEM ENTSPRECHENDEN MONITORSBILDSCHIRM.

- Gewichts-anbringung bei "6 Uhr" (ohne den Einsatz von Lasern).



UM DIESEN MODUS ZU VERWENDEN, IST ES NOTWENDIG, DASS DIE ENTSPRECHENDE FUNKTION



AUF DAS IM ABS. 15.1 BESCHRIEBENEN MENÜ "OPTIONEN" AKTIVIERT IST.



FÜR DIESE ART DER ANBRINGUNG DER GEWICHTE IST ES FÜR DEN BEDIENER NOTWENDIG DEN GENAUEN PUNKT ZU ERINNERN, WO DAS MESSVERFAHREN DURCH DEN ARM DES ABSTAND-DURCHMESSERSTASTERS GENOMMEN WURDE.



MIT DIESEM MODUS ERLAUBT DIE MASCHINE, ALLE KLEBE-GEWICHTE, AUF "6 UHR" MIT DURCHMESSERS/BREITENARM ANZUWENDEN. WENN NACH AKTIVIEREN DIESES MODI ERSCHEINT NOCH IMMER DAS SYMBOL NOCH



IM AUSWUCHTSPROGRAMM (NUR IN DIESEM FALL), DAS KLEBE-GEWICHT MUSS AUF "12 UHR" ANGEWENDET WERDEN.

Am Ende des Messlaufs hält das Rad in der Position für die Anwendung des Gewichtes auf "6 Uhr". Das Positionierungstief der/ des Gewichtes/s ist nach Belieben von dem Benutzer und abhängig von seiner Erinnerung in Beziehung auf der Messungsort.



SICH VERSICHERN, DASS DAS (AUSSEN ODER INNEN) GEWICHT ANGEBRACHT SEI, GEMÄSS DEN ZWEI GRÜNEN PFEILE (Abb. 52 Pkt. 2 oder 3) AUF DEM ENTSPRECHENDEN MONITORSBILDSCHIRM.

- Gewichts-anwendung bei "12 Uhr" (mit den Einsatz von Lasern) (Option).



UM DIESEN MODUS ZU VERWENDEN, IST ES NOTWENDIG, DASS DIE ENTSPRECHENDE FUNKTION

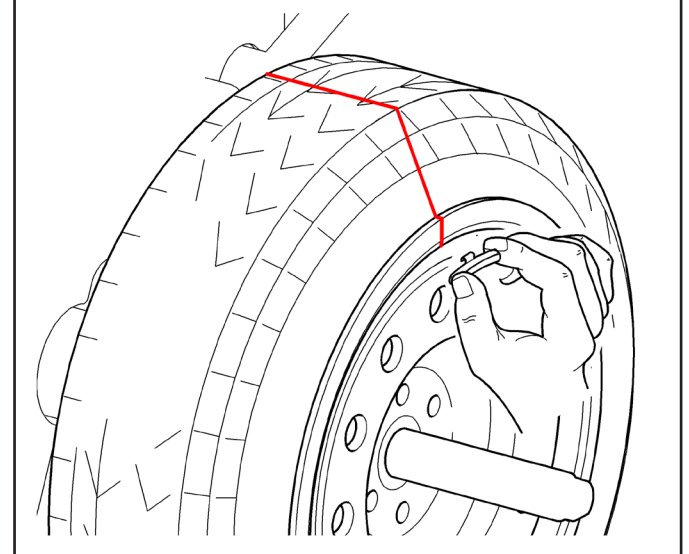


AUF DAS IM ABS. 15.1 BESCHRIEBENEN MENÜ "OPTIONEN" AKTIVIERT IST.

Diese Funktion erlaubt die Mittellinie (auf 12 Uhr) des Gegengewicht durch den Laserpointer, der auf der Maschine liegt (Gehäuse), anzuzeigen. die Funktion ist für die Programme, die die Klammergewichte (zum B: Dynamische) für die Auswuchtbedingungen des Rads brauchen.

Am Ende des Messzyklus hält das Rad in der Position für die Anwendung des Klammergewichtes (grüne Pfeile auf dem Bildschirm); der Laser leuchtet auf und er projiziert eine Linie auf den Rand der Felge (siehe Abb. 53).

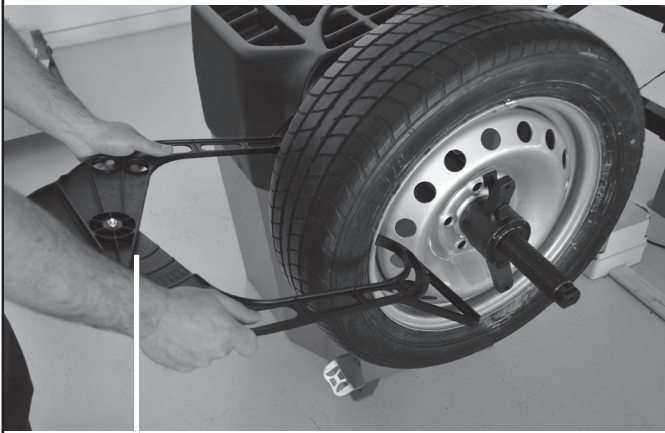
Abb. 53



14.6 Verwendung von Maschinen mit deaktiviertem automatischen Taster

Die Eingabe der Maße (Durchmesser, Breite und Abstand) der Felge muss manuell durchgeführt werden. Das Lesen dieser Maße kann wie folgt vorgenommen werden:

- visuelles Ablesen auf Mess-Skala des Tasters (Abstand);
- Werteablesen auf Felge (Durchmesser und Breite);
- Erkennung Wertsbreite mit manuellem Taster (Breite) (siehe **Abb. 54**).

Abb. 54

MANUELLER TASTER.
Manuelle Breitemessung

14.6.1 Manuelle Eingabe der Radabmessungen

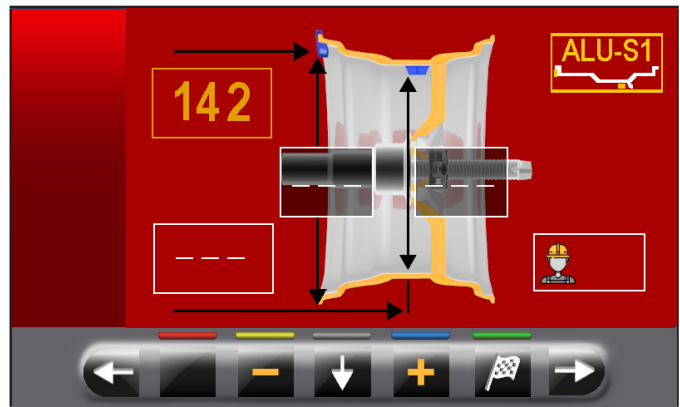
Der Bediener kann bei Bedarf die Radabmessungen wie folgt manuell ändern und/oder eingeben:

- vom Bildschirm auf den gewünschten Messmodus,


drücken Sie die Taste , bis das gewünschte Feld zu bearbeiten gelbes wird;

- drücken Sie die Tasten  oder  bis den gewünschte Wert;

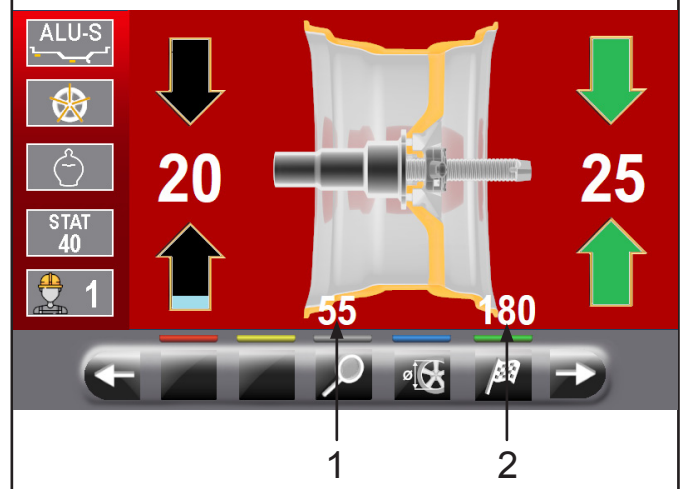
- drücken Sie die Taste , um auf den nächsten Wert zu schalten.



Nach der Eingabe aller erforderlichen Maße, können

Sie das Rad durch Drücken der Taste  und Schließen des Schutzgehäuses drehen.

Wenn den Abstand-Durchmesserstaster deaktiviert ist, zeigt die Seite der erhöhten Auswucht was folgt:

Abb. 55

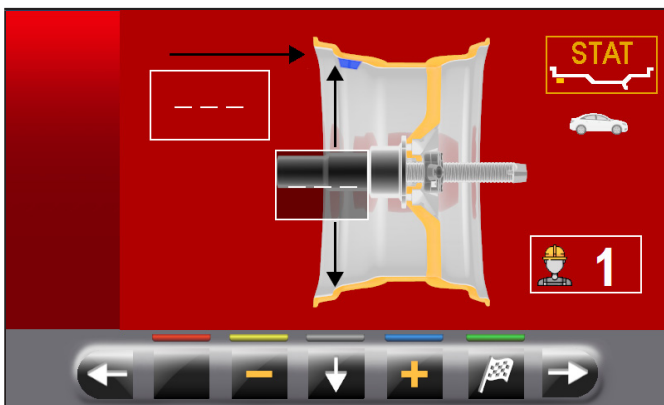
Neben den Informationen über die erfassten Unwucht, in diesem Bildschirminhalt gibt es die Abmessungen in mm. Man muss die Größe des Tasterarms entfernen (**Abb. 55 Pkt. 1-2**), um die Gewichte innerhalb der Felge anzuwenden.

14.7 Standardauswuchtprogramme

14.7.1 Statisch

Das STATISCHE Programm erlaubt, die Räder durch die Anwendung von einem Klebegewicht auf der Innenseite der Felge auszugleichen. Geben Sie die Maße (siehe Abs. 14.2.1 oder 14.6.1) und gehen Sie dann den Angaben im Abs. 14.5 gemäß vor.

Am Ende des Auswuchtverfahrens können die Auswuchtbedingungen des Rads innerhalb eines Kontrollmessdurchgangs überprüft werden.



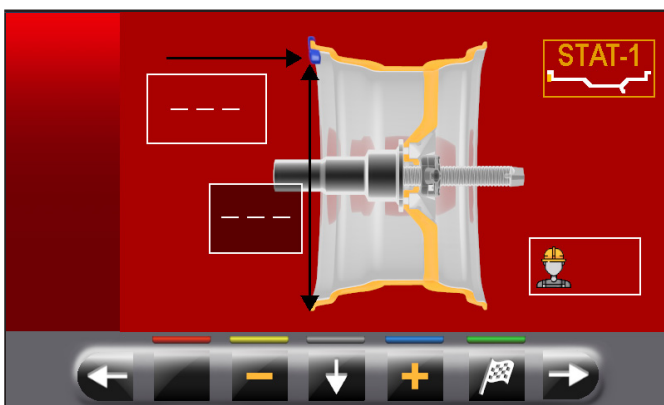
Das Auswuchtverfahren ist damit abgeschlossen.

14.7.2 Statisch-1

Funktion STATISCH 1 ist ein Verfahren, das Radsvibrationen kompensiert, mit Hilfe eines einzigen Klammengewichtes auf nur einer Ebene, exakt auf 12 Uhr angebracht.

Geben Sie die Maße ein (siehe Abs. 14.2.1 oder 14.6.1) und gehen Sie dann den Angaben im Abs. 14.5 gemäß vor (Dynamische Auswuchten nur für Innenseite des Rads).

Am Ende des Auswuchtverfahrens können die Auswuchtbedingungen des Rads innerhalb eines Kontrollmessdurchgangs überprüft werden.

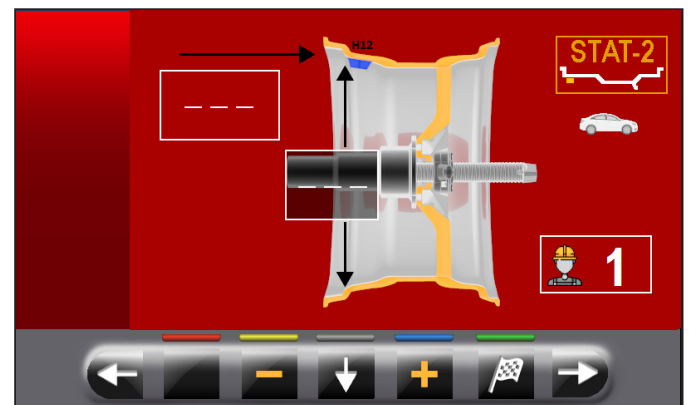


Das Auswuchtverfahren ist damit abgeschlossen.

14.7.3 Statisch-2

Funktion STATISCH 2 ist ein Verfahren, das Radsvibrationen kompensiert, mit Hilfe eines einzigen Klebegewichtes auf nur einer Ebene, exakt auf 12 Uhr angebracht.

Geben Sie die Maße (siehe Abs. 14.2.1 oder 14.6.1) und gehen Sie dann den Angaben im Abs. 14.5 gemäß vor. Am Ende des Auswuchtverfahrens können die Auswuchtbedingungen des Rads innerhalb eines Kontrollmessdurchgangs überprüft werden.

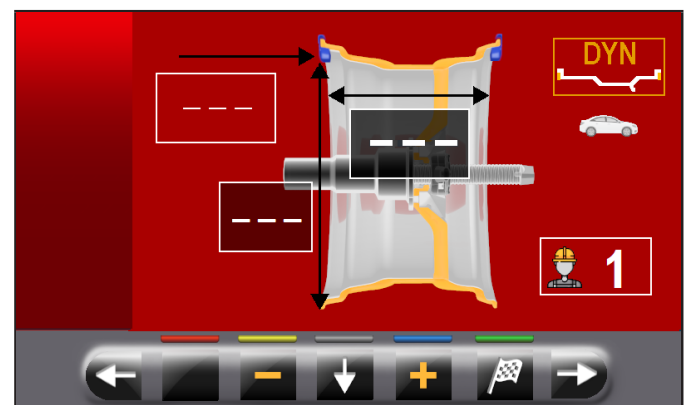


Das Auswuchtverfahren ist damit abgeschlossen.

14.7.4 Dynamisch

Das DYNAMISCHE Programm erlaubt, die Räder durch die Anwendung von zwei Klebegewichte auszugleichen: eine auf der Außenseite und einer auf der Innenseite der Felge. Geben Sie die Maße (siehe Abs. 14.2.1 oder 14.6.1) und gehen Sie dann den Angaben im Abs. 14.5 gemäß vor.

Am Ende des Auswuchtverfahrens können die Auswuchtbedingungen des Rads innerhalb eines Kontrollmessdurchgangs überprüft werden.

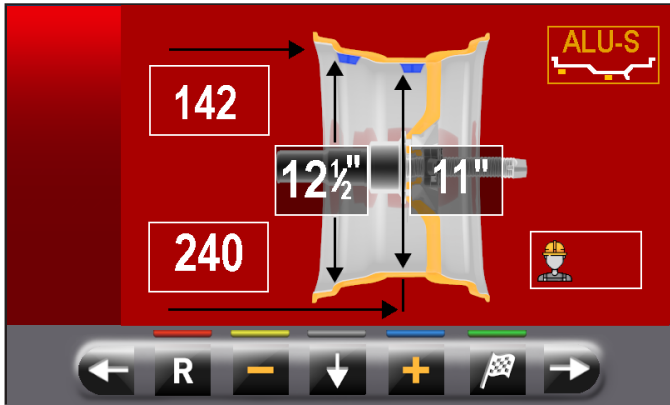


Das Auswuchtverfahren ist damit abgeschlossen.

14.7.5 ALU-S

Das ALU-S Programm erlaubt, die Räder durch die Anwendung von zwei Klebegewichte auf der Innenseite der Felge auszugleichen. Geben Sie die Maße (siehe Abs. 14.2.1 oder 14.6.1) und gehen Sie dann den Angaben im Abs. 14.5 gemäß vor.

Am Ende des Auswuchtverfahrens können die Auswuchtbedingungen des Rads innerhalb eines Kontrollmessdurchgangs überprüft werden.



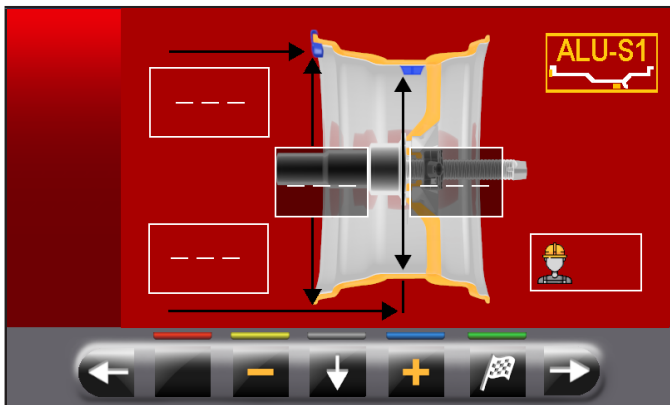
Das Auswuchtverfahren ist damit abgeschlossen.

14.7.6 ALU-S1

Mit ALU-S1 Funktion haben Sie die Möglichkeit, die Räder mit Leichtmetallfelgen durch Anbringen eines Klebegewichtes auf der Felgenaußenseite und eines Klammergewichtes auf der Felgeninnenseite (auf 12 Uhr) auszuwuchten.

Geben Sie die Maße ein (siehe Abs. 14.2.1 oder 14.6.1) und gehen Sie dann den Angaben im Abs. 14.5 gemäß vor. Beachten Sie dabei, dass es sich beim internen Gewicht um ein Klammergewicht handelt.

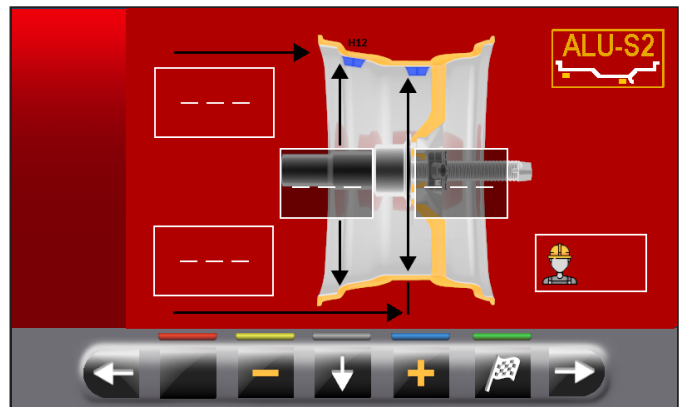
Am Ende des Auswuchtverfahrens können die Auswuchtbedingungen des Rads innerhalb eines Kontrollmessdurchgangs überprüft werden.



Das Auswuchtverfahren ist damit abgeschlossen.

14.7.7 ALU-S2

Mit ALU-S2 Funktion haben Sie die Möglichkeit, die Räder mit Leichtmetallfelgen durch Anbringen von zwei Klebegewichte auf der Außen- und Innenseite der Felge (inneres Gewicht auf „12 Uhr“) auszuwuchten. Geben Sie die Maße (siehe Abs. 14.2.1 oder 14.6.1) und gehen Sie dann den Angaben im Abs. 14.5 gemäß vor. Am Ende des Auswuchtverfahrens können die Auswuchtbedingungen des Rads innerhalb eines Kontrollmessdurchgangs überprüft werden.

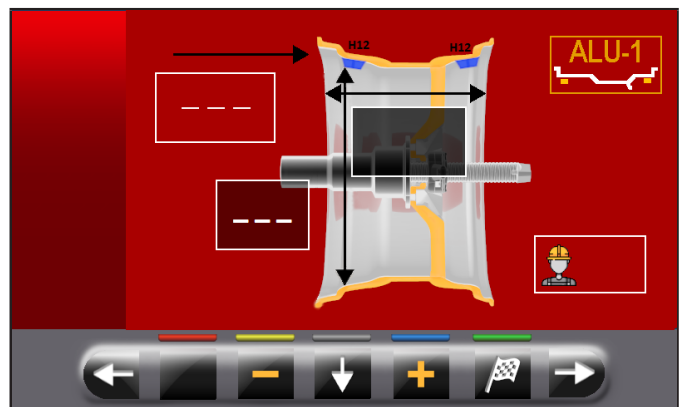


Das Auswuchtverfahren ist damit abgeschlossen.

14.7.8 ALU-1

Mit ALU-1 Funktion haben Sie die Möglichkeit, die Räder mit Leichtmetallfelgen durch Anbringen von Klebegewichte auf der Außen- und Innenseite der Felge auf 12 Uhr auszuwuchten.

Geben Sie die Maße (siehe Abs. 14.2.1 oder 14.6.1) und gehen Sie dann den Angaben im Abs. 14.5 gemäß vor. Am Ende des Auswuchtverfahrens können die Auswuchtbedingungen des Rads innerhalb eines Kontrollmessdurchgangs überprüft werden.

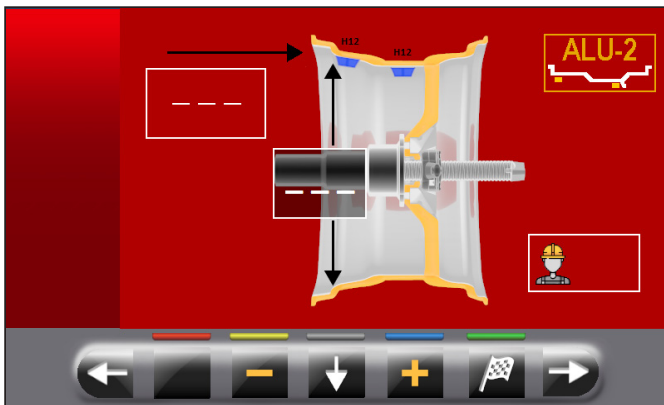


Das Auswuchtverfahren ist damit abgeschlossen.

14.7.9 ALU-2

Mit ALU-2 Funktion werden die Räder mit Leichtmetallfelgen ausgewuchtet indem Sie die Klebengewichte auf der Außen- und Innenseite der Felge anbringen. Die Position des Außengewichtes ist nicht ersichtlich, aber intern verborgen. Geben Sie die Maße (siehe Abs. 14.2.1 oder 14.6.1).

Am Ende des Auswuchtverfahrens können die Auswuchtbedingungen des Rads innerhalb eines Kontrollmessdurchgangs überprüft werden.



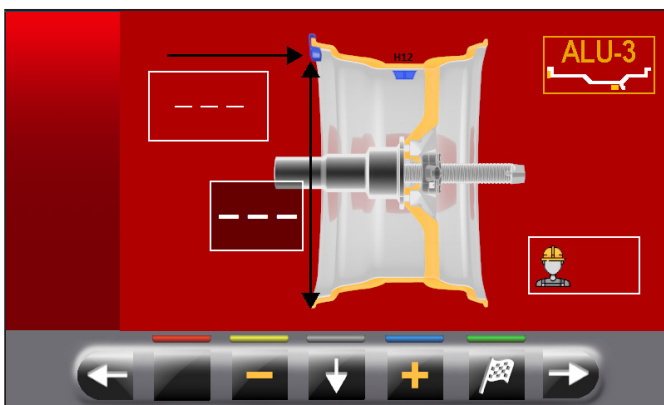
Das Auswuchtverfahren ist damit abgeschlossen.

14.7.10 ALU-3

Bei ALU-3 Funktion handelt es sich um ein Verfahren, bei dem gemischte Gewichte zum Ausgleich der Radunwucht verwendet werden: Klammergewicht an der Radinnenseite, Klebgewicht an der Außenseite, jedoch nicht ersichtlich, da im Felgeninnenbereich angeordnet.

Geben Sie die Maße ein (siehe Abs. 14.2.1 oder 14.6.1) und verfahren Sie wie bei einer dynamischen Unwucht nur für die Innenseite des Rades.

Am Ende des Auswuchtverfahrens können die Auswuchtbedingungen des Rads innerhalb eines Kontrollmessdurchgangs überprüft werden.

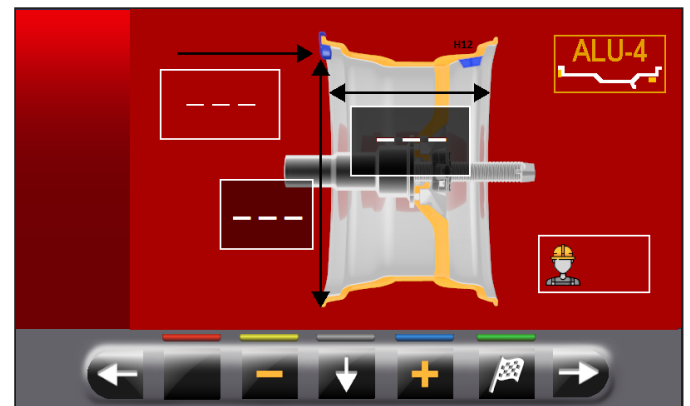


Das Auswuchtverfahren ist damit abgeschlossen.

14.7.11 ALU-4

Bei ALU-4 Funktion handelt es sich um ein Verfahren bei dem gemischte Gewichte zum Ausgleich der Radunwucht verwendet werden: Klammergewicht an der Radinnenseite, Klebgewicht an der Außenseite. Geben Sie die Maße ein (siehe Abs. 14.2.1 oder 14.6.1) und verfahren Sie wie bei einer dynamischen Unwucht nur für die Innenseite des Rades.

Am Ende des Auswuchtverfahrens können die Auswuchtbedingungen des Rads innerhalb eines Kontrollmessdurchgangs überprüft werden.



Das Auswuchtverfahren ist damit abgeschlossen.

14.8 Optionsauswuchtprogramme

14.8.1 ECO-WEIGHT Modus



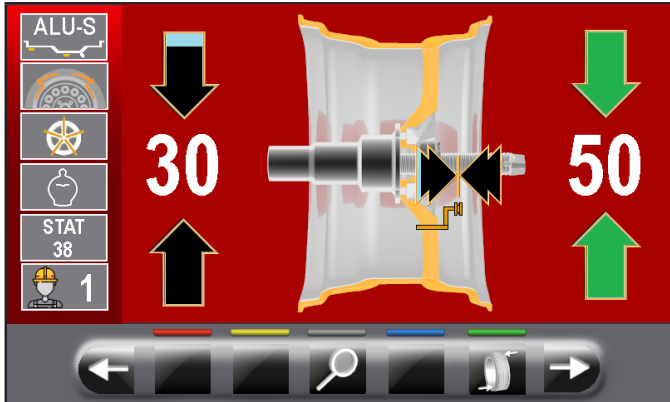
UM DIE ECO-WEIGHT-PROZEDUR ZU BENUTZEN, IST ES NOTWENDIG, DASS DER EINSATZ VOM ARM DES ABSTAND-DURCHMESSERSTASTERS IM MENÜ "OPTIONEN" IM ABS. 15.1 AKTIVIERT IST.



DIE ECO-WEIGHT-PROZEDUR KANN NUR MIT DEM PROGRAMM ALU-S VERWENDET WERDEN.

Dieses Verfahren ist ein neuartig System für die Nullstellung der Unwucht, um den Gewichteverbrauch zu vermindern. Durch den wenigen Zahl von Durchläufe und Neupositionierungen, erlaubt dieses Verfahren eine schnellste Arbeit.

Nach einem Radmesslauf im Modus ALU-S wird am Monitor der Betrag der 2 Klebegewichte für die präzise Korrektur der STATISCHEN und DYNAMISCHEN Unwucht angezeigt.



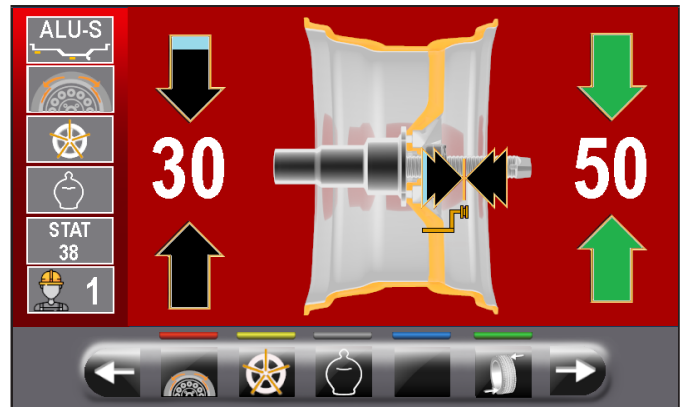
Man kann nur ein einziges Gewicht in einem von Maschine vorbestimmten Abstand anbringen, um den Gewichteverbrauch zu optimieren und dabei sowohl die DYNAMISCHE Unwucht als auch die eventuelle STATISCHE Restunwucht so weit wie möglich zu reduzieren.

im Unterschied zum normalen STATISCHEN Verfahren, reduziert ECO-WEIGHT-Verfahren das DYNAMISCHE Unwucht auch, selbst wenn es nur ein Gewicht verwendet, da auch der Abstand für die Anbringung des Gewichtes an der Felge berechnet wird.

Vor Seite der Ergebnisse der ALU-S Unwucht, wenn es eine beträchtliche statische Unwucht gibt, drücken

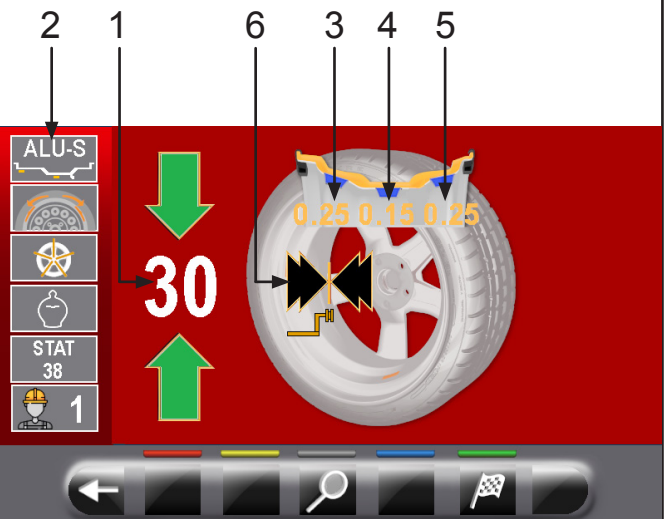


Sie Taste und auf dem Monitor erscheint der im Folgenden wiedergegebene Bildschirm:



Drücken Sie die Taste , dieses Verfahren zu wählen und automatisch bringen das Rad in Gewichtesanbringungsstelle.

Abb. 56



LEGENDE

- 1 – Einzige anzubringende Gewichte
- 2 – Letztes Programm und letztes Werten für den Durchlauf
- 3 – Wert der dynamischen Restunwucht (wenn der Wert ist gelb, das ECO-WEIGHT Verfahren nicht empfohlen ist)
- 4 – Wert der statischen Unwucht (wenn der Wert ist gelb, das ECO-WEIGHT Verfahren nicht empfohlen ist)
- 5 – Wert der dynamischen Restunwucht (wenn der Wert ist gelb, das ECO-WEIGHT Verfahren nicht empfohlen ist)
- 6 – Pfeile, die den Applikationspunkt des Gewichtes mit Abstand-Durchmesserstaster Arm anzeigen

Drücken Sie das Bremspedal und klemmen das Klebegewicht in die Zange ein, wie in **Abb. 57** angezeigt wird.

Abb. 57

Das Klebegewicht in die Zange des Tasterstabs einsetzen



Den Tasterstab ausfahren, bis die Pfeile (**Abb. 56 Pkt. 6**) grüne sind.

Abb. 58

Das Gewicht in der Position anbringen, in der die Klemmzange das Rad berührt



Am Ende des Auswuchtverfahrens können die Auswuchtbedingungen des Rads innerhalb eines Kontrollmessdurchgangs überprüft werden.

Das Auswuchtverfahren "ECO-WEIGHT" ist damit abgeschlossen.



SOFORT NACHDEM DAS VERFAHREN ECO-WEIGHT, GEWÄHLT WURDE, KANN MAN BEREITS DIE BEIDEN DYNAMISCHEN UNWUCHTEN UND DIE STATISCHE RESTUNWUCHT ABRUFEN, UM SICH EIN BILD DARÜBER ZU VERSCHAFFEN, OB SICH EIN SOLCHES VERFAHREN LOHNT (SIEHE ABB. 56).

WERDEN SOWOHL DIE DYNAMISCHEN UNWUCHTEN ALS AUCH DIE STATISCHE RESTUNWUCHT FEST AM WEISSEN MONITOR ANGEZEIGT, HAT DAS PROGRAMM AUSGEWERTET, DASS SICH EIN SOLCHER EINGRIFF LOHNT, ANDERNFALLS, D.H. SOBALD EIN ODER MEHRERE WERTE GELB SIND, WIRD EMPFOHLEN, DAS NORMALE ALU-S VERFAHREN ANZUWENDEN.

14.8.2 SPLIT Modus

Das Split-Verfahren erweist sich dann als nützlich, wenn die dynamische Unwucht eines Rads relativ hoch ausfällt und das anzubringende Gewicht nicht verfügbar ist, z.B. ein Gewicht von 100 g. Teilen Sie den Gewichtsbeitrag in zwei kleinere Gewichte, um die Unwucht zu korrigieren.

Das Split-Verfahren eliminiert die Fehler mit dem "DYNAMISCHE" Programm, Beispielsweise durch manuelles ein manuelles Anbringen von zwei 50 g Gewichte nebeneinander, statt nur eines von 100 g.

Zum Beispiel:

100 g GEWICHT ZUM AUSGLEICH
DER UNWUCHT ANWENDEN



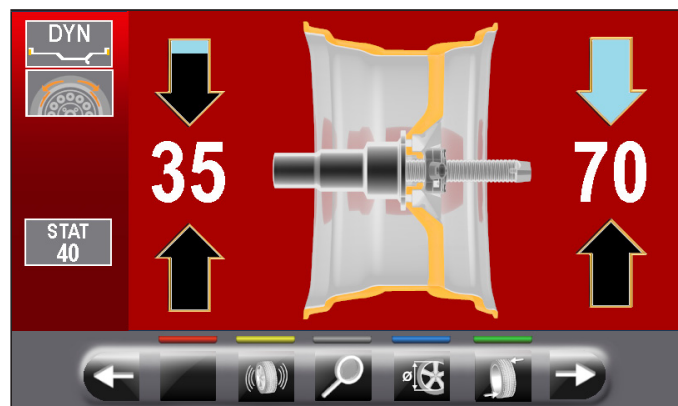
ZWEI GEWICHTE MIT GERINGEREM GEWICHT
(50g) VON HAND ANGEBRACHT



ZWEI GEWICHTE MIT GERINGEREM GEWICHT
(55g) ANHAND DES SPLIT-VERFAHRENS



Die Messwertanzeige der "DYNAMISCHEN" Unwucht erhalten Sie indem Sie einen normalen Radmesslauf durchführen.




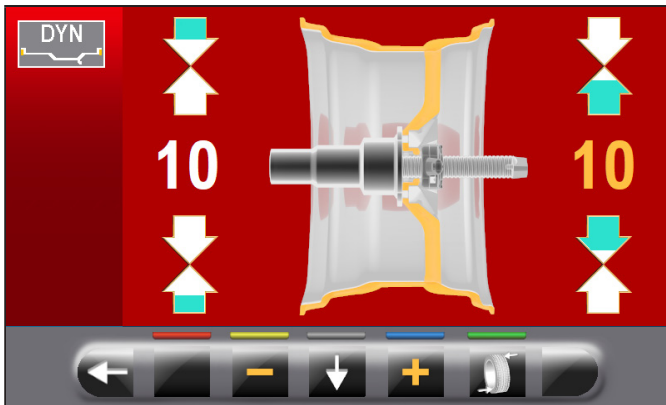
Einmal erkannt, die Unwuchtwerte, überprüfen Sie, dass die Maschine zeigt die Fähigkeit, die "SPLIT" zu benutzen (Abb. 52 Pkt. 4a). Drücken Sie die Taste



, um zum nächsten Bildschirm zu bewegen.



Drücken Sie Taste , um die "SPLIT"-Funktion zugreifen. Auf dem Monitor erscheint den Bildschirm, wo des Eingebens von den Wert der anzubringenden Gewichte notwendig ist.



Drücken Sie die Taste , um das Außengewicht zu bearbeiten.

Drücken Sie die Tasten  oder , um den Wert der anzubringenden Gewichte zu erhöhen oder vermindern.




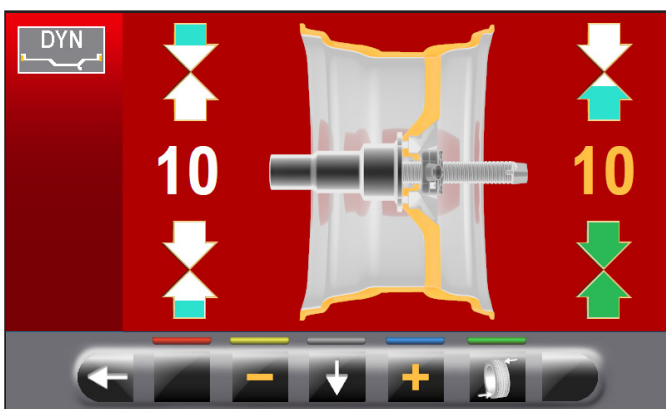
DER GELBE WERT ZEIGT AN, WELCHER WERT IST AKTIV UND BEARBEITET.



JE HÖHER DAS GEWÄHLTE WERT DER GEWICHTE IST, UND JE MEHR DIE GEWICHTE ENTFERNT SIND.


Nach der Auswahl von den Wert der anzubringenden

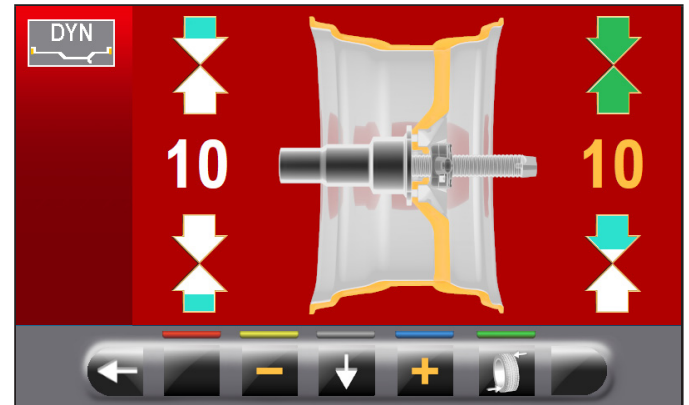
Gewichte, drücken Sie die Taste , um das Rad für die Anwendung des 1ste Klammengewicht zu positionieren.



DIE BEIDEN GRÜNEN PFEILE ZEIGEN AN, DASS DAS RAD IN DER KORREKTEN STELLUNG FÜR DIE ANWENDUNG DES 1STE GEWICHT IST.

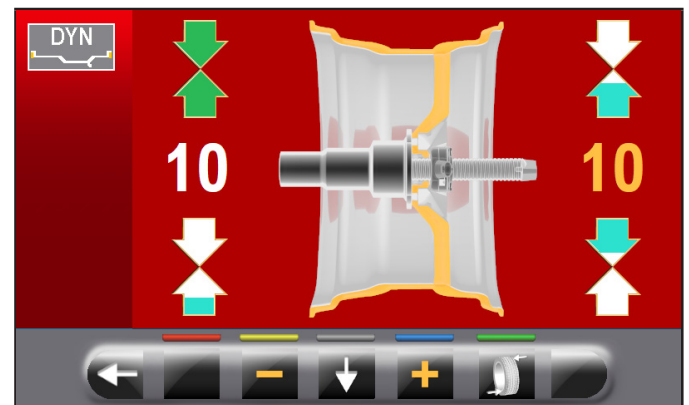
Das Klammengewicht mit dem gewählten Wert bei "12 Uhr" Außenseite des Rads anbringen. Drücken Sie die

Taste  wieder, um das Rad für die 2° Befestigung des Klammengewichtes zu machen.



Das Klammengewicht mit dem gewählten Wert bei "12 Uhr" Außenseite des Rads anbringen. Drücken Sie die

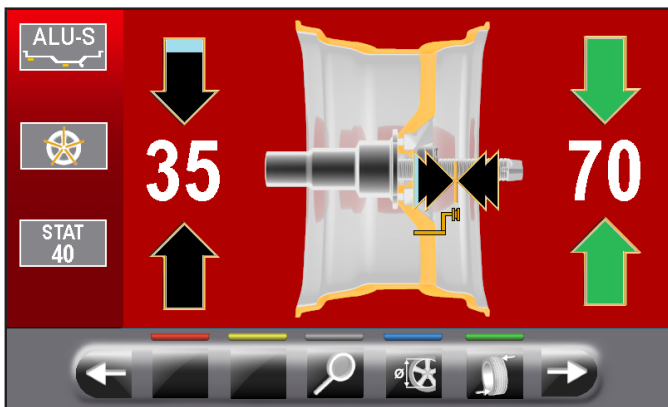
Taste , um den Wert der Gewichte innerhalb des Rades zu markieren.



Wiederholen Sie die beschriebene Operation für die Gewichte, die innerhalb des Rads aufgebracht werden. Am Ende machen einen Kontrollmesslauf, um zu prüfen, dass Sie die Gewichte richtig angewendet haben.

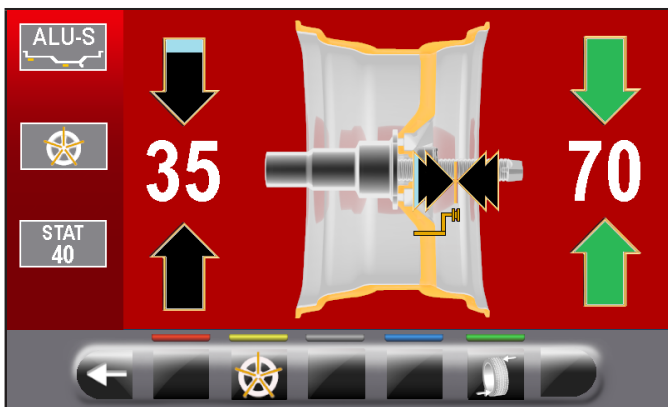
14.8.3 Modus hinter den Radspeichen versteckte Gewichte

Die Anordnung der zur Korrektur angebrachten Klebegewichte kann bei einigen Felgentypen manchmal unästhetisch wirken. In solchen Fällen man kann die Ausgleichsmethode "hinter den Radspeichen versteckte Gewichte" anwenden, um das eventuell auf der Außenflanke erforderliche Ausgleichsgewicht in zwei Einheiten aufzuteilen, die sich hinter den Felgenspeichen verstecken lassen. Diese Vorgangsweise können Sie im ALU-S Modus anwenden. Die Messwertanzeige der ALU-S Unwucht erhalten Sie indem Sie einen normalen Radmesslauf durchführen.

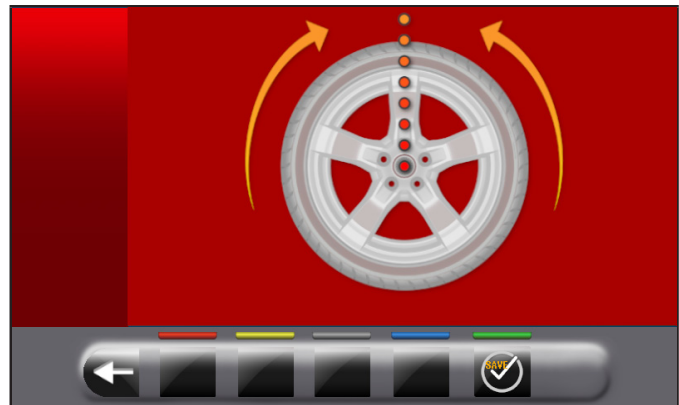


Einmal erkannt, die Unwuchtwerte, überprüfen Sie, dass die Maschine zeigt die Fähigkeit, die "Radspeichen" zu benutzen (**Abb. 52 Pkt. 4b**). Drücken Sie die


Taste , um zum nächsten Bildschirm zu bewegen.

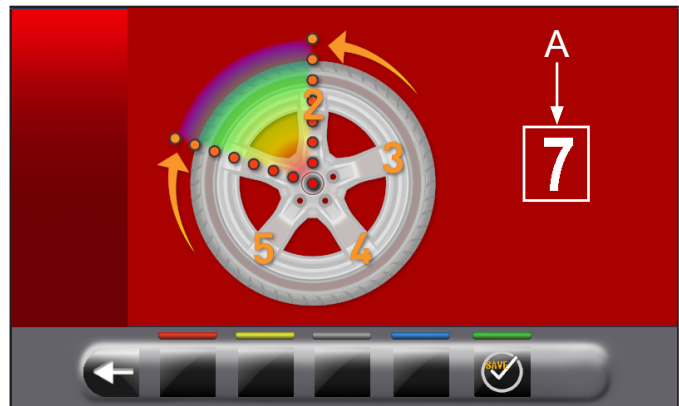


Drücken Sie Taste , um die dazugehörige Funktion zugreifen. Auf dem Monitor erscheint der folgende Bildschirminhalt:




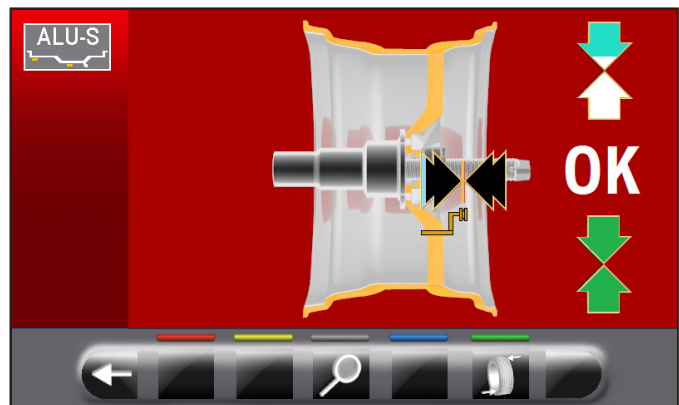
Bringen Sie eine Radspeiche nach oben bis "12 Uhr"-

Position und drücken Sie die Taste , um zu bestätigen und weiterzugehen.



Führen zu "12 Uhr" die zweite Radspeiche. Die Maschine berechnet automatisch die Gesamtzahl der Radspeichen. Wenn auf dem Bildschirm (A) zeigt man

die korrekte Wert, drücken Sie die Taste . Die Maschine kalkuliert automatisch die Aufteilung des Gewichtes in zwei hinter den Radspeichen versteckten Positionen. Der Monitor zeigt die Menge des anzubringenden Gewichtes, das hinter der ERSTEN Radspeiche angewendet werden muss und der Felge wird in Position angebracht, um das erste Gewicht anzubringen.



Den Tasterstab herausziehen und bringen das ERSTE Gewicht in der von der Maschine angegebenen Position, wie im Abs. 14.5.1 erklärt. Drücken Sie die Taste



, um zu bestätigen, dass Sie die ERSTE Gewichte angewendet haben und automatisch positionieren, das Rad, um die Anwendung der zweiten Gewicht. Der Monitor zeigt die Menge des anzubringenden Gewichtes, das hinter der ZWEITEN Radspeiche angewendet werden muss.

Den Tasterstab ausfahren und bringen das ZWEITE Gewicht in der von der Maschine angegebenen Position in der gleichen Weise an, wie es bereits beim ersten Gewicht der Fall war.



Drücken Sie die Taste , um zu bestätigen, dass Sie das ZWEITE Gewicht beantragt haben und zur Anfangssituation der Unwucht bevor der Ausführung des „hinter den Radspeichen versteckte Gewichte“ Verfahren zurückzukehren..

Fahren Sie erneut einen Kontrollmesslauf.

Das Verfahren im Modus “hinter den Radspeichen versteckte Gewichte” resultiert damit als abgeschlossen. Die Operation beenden, und eine zusätzliche Gewicht innerhalb der Felge ansetzen, wie vorgesehen durch den gewählte Modus (ALU-S).

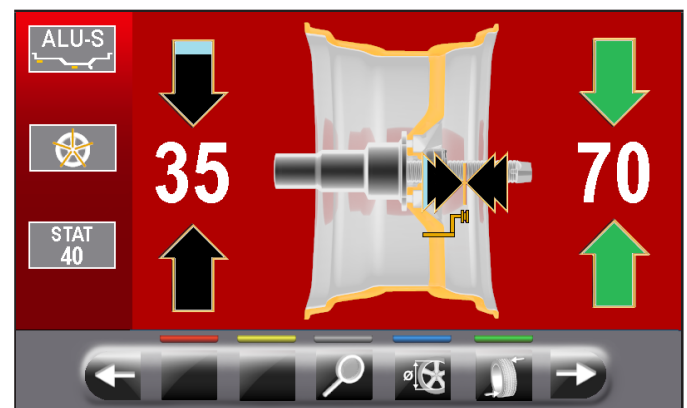
14.8.4 Matching Modus

Das “Matching”-Verfahren dient dem Ausgleich einer hohen Unwucht, indem es die zum Auswuchten am Rad anzubringende Gewichtsmenge reduziert. Anhand dieses Verfahrens lässt sich die Unwucht so weit wie möglich reduzieren, indem in jedem Programm die Unwucht des Reifens mit der Unwucht der Felge kompensiert wird.

Die Messwertanzeige der Unwucht erhalten Sie indem Sie einen normalen Radmesslauf durchführen.



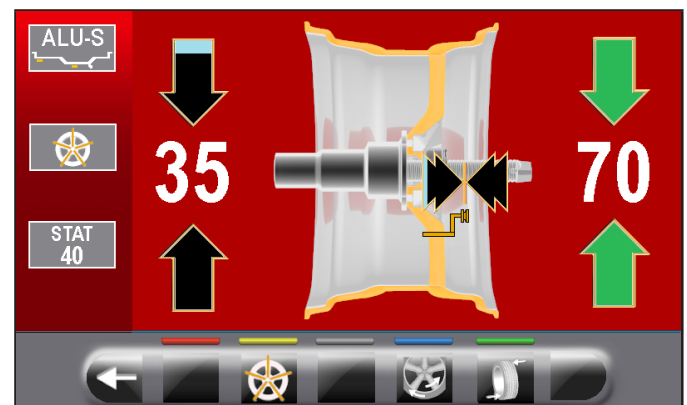
**DAS MATCHING-VERFAHREN
KANN NUR BEI EINER STATISCHEN
UNWUCHT VON > 30 G
VORGENOMMEN WERDEN.**



Einmal erkannt, die Unwuchtwerte, überprüfen Sie, dass die Maschine zeigt die Fähigkeit, die "Matching" zu benutzen (**Abb. 52 Pkt. 4a**).



Drücken Sie die Taste , um zum nächsten Bildschirm zu bewegen.



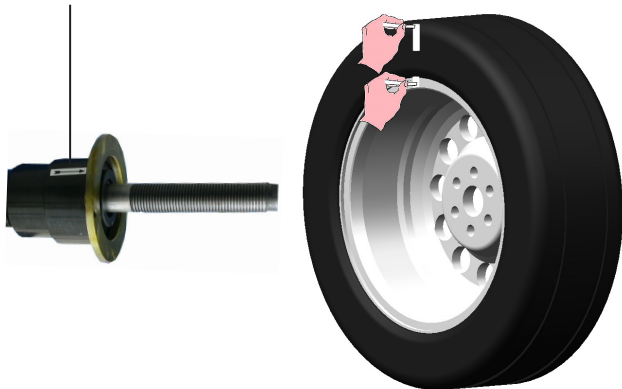
Drücken Sie Taste , um die dazugehörige Funktion zuzugreifen.


Auf dem Monitor erscheint der folgende Bildschirminhalt:

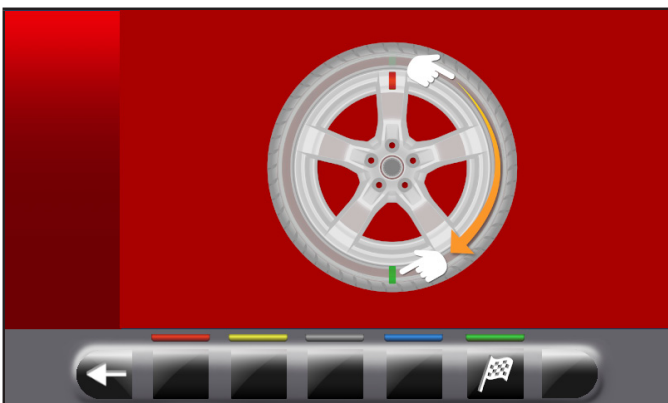


SCHRITT 1. Bewegen Sie die Pfeile auf dem Flansch an der "12 Uhr". Markieren Sie sich z.B. mit Kreide einen Anhaltspunkt der Felgen- und Reifenposition, die mit dem Pfeil am Flansch übereinstimmen muss, so dass Sie später die Felge wieder in der gleichen Position auf die Maschine spannen können.

Einen Anhaltspunkt der Felgen- und Reifenposition in Übereinstimmung mit dem Pfeil am Flansch anzeichnen.



Drücken Sie daraufhin die Taste  als Bestätigung, dass der Schritt 1 abgeschlossen wurde. Auf dem Monitor erscheint der folgende Bildschirminhalt:




SCHRITT 2. Entfernen Sie das Rad aus der Radauswuchtmaschine. Nehmen Sie den Reifen ab und drehen Sie ihn auf der Felge um 180 Grad weiter.

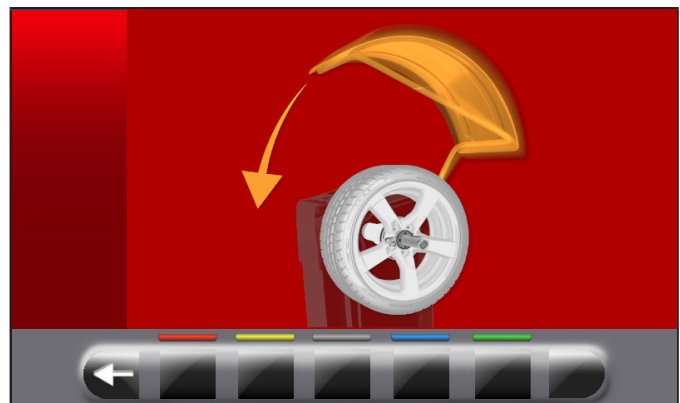


Spannen Sie das Rad erneut auf die Radauswuchtmaschine und richten Sie dabei den markierten Anhaltspunkt der Felge dem Pfeil am Flansch gegenüber aus.

Den markierten Anhaltspunkt auf der Felge am Pfeil am Flansch positionieren

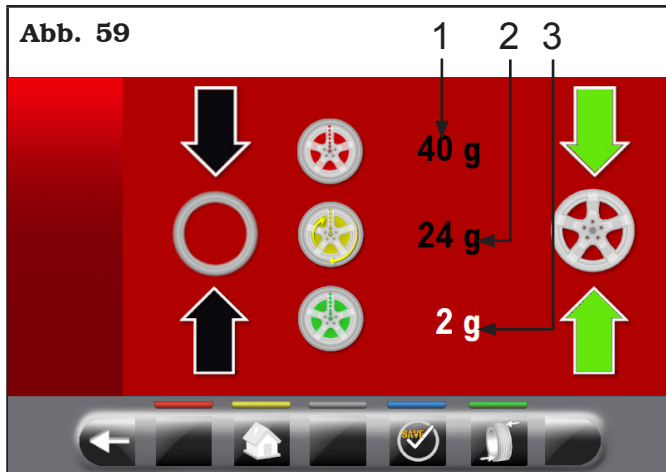


Drücken Sie daraufhin die Taste  als Bestätigung, dass der Schritt 2 abgeschlossen wurde. Auf dem Bildschirm erscheint die folgende Anzeige, die für eine Drehung des Rades fordert.



Nach erfolgter Montage des Rads, schließen Sie die Radschutzhaube und starten einen automatischen Messdurchlauf.

Am Ende des Radmesslaufs erscheint der im Folgenden wiedergegebene Bildschirminhalt am Monitor.



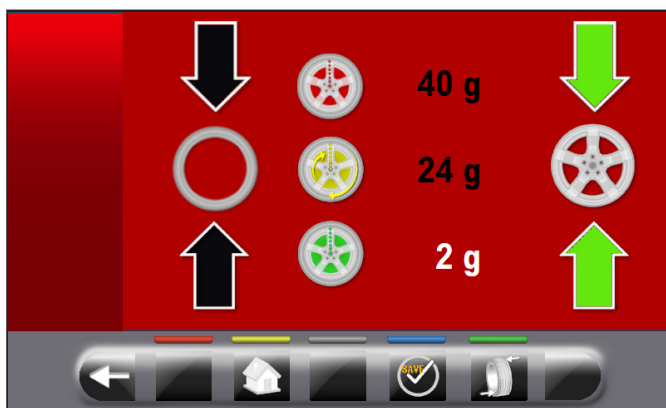
In diesem Schirm wird die dynamische Unwucht angezeigt, die das Rad vor der Durchführung der Operation hatte (**Abb. 59 Pkt. 1**), die dynamische Unwucht des Reifens, nach der 180° Drehung in Bezug auf die Felge (**Abb. 59 Pkt. 2**) und die Unwucht, die nach den Anweisungen der Maschine erhalten werden kann, (**Abb. 59 Pkt. 3**).

SCHRITT 3. Wenn der Wert der möglichen Reduzierung der Restunwucht erheblichen ist, wie folgt vorgehen:

- Löschen Sie die als Anhaltspunkt zuvor gesetzten Markierungen. Bringen Sie wie nachstehend beschrieben neue Markierungen an.



- Drücken Sie die Taste , um das Rad in Position zu bringen.



Markieren Sie das Bezugszeichen auf der FELGE bei "12 Uhr"-Position (siehe **Abb. 60**).

Bezugszeichen auf der FELGE

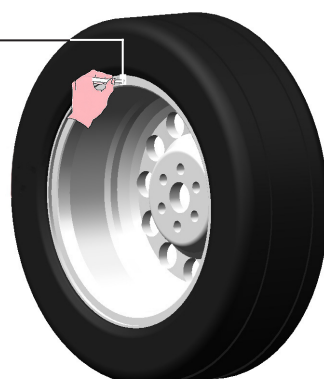
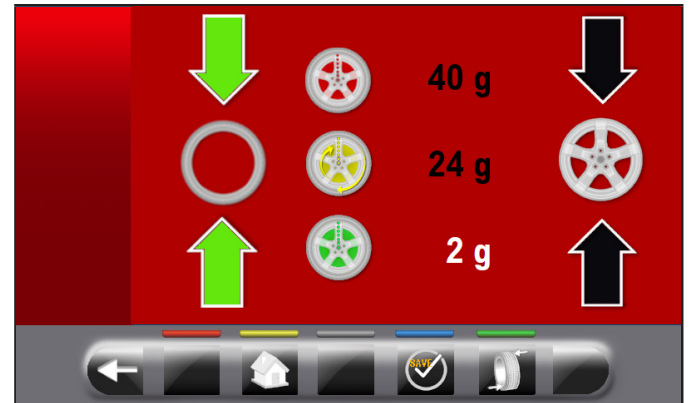



Abb. 60

- Drücken Sie die Taste , um das Rad in Position zu bringen.

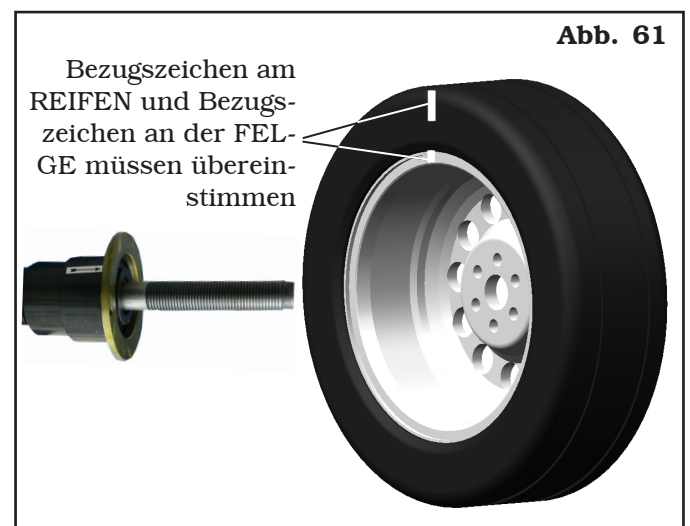



Markieren Sie das Bezugszeichen auf dem REIFEN bei "12 Uhr"-Position.



Drücken Sie daraufhin die Taste  als Bestätigung, dass der Schritt 3 abgeschlossen wurde.

SCHRITT 4. Entfernen Sie das Rad aus der Radauswuchtmaschine. Demontieren und montieren die Reifen auf der Felge, so dass die beiden Referenzmarken (Felgen und Reifen) zu bringen, um zusammenfallen. Bringen Sie das Rad auf die Radauswuchtmaschine (siehe **Abb. 61**) mit den beiden Bezugszeichen in Übereinstimmung mit dem Pfeil auf dem Flansch.



Drücken Sie daraufhin die Taste  als Bestätigung, dass der Schritt 4 abgeschlossen wurde.

Fahren Sie nun, nach Schließen der Radschutzhaube, einen weiteren Messdurchlauf und korrigieren Sie ggf. die verbleibende Restunwucht wie es im Kap. 14.5.1 beschrieben wird.


14.9 Sonderauswuchtprogramme


14.9.1 Pax

Bei der PAX-Methode handelt es sich um ein spezielles Verfahren, das extra für das Auswuchten von Räder mit "PAX System ®" entwickelt wurde. Man verwendet 2 Klebegewichte auf unterschiedlichen Ebenen, an Felgeinnenseite.

Ausführen eines dynamischen PAX-Messlaufs:


- Stellen sicher, dass keine Steine und/oder Schlamm auf das gibt es. Entfernen eventuelle Gegengewichte. Spannen Sie das Rad auf und stellen Sie sicher, dass es gut arretiert ist (siehe Kap. 12).

- Von der Seite "Home" die Taste  betätigen. Auf dem Bildschirm, der angezeigt wird, drücken Sie

Taste  um den folgende Bildschirm für die Auswahl des Messmodi anzuzeigen.



Mit den Pfeilen  oder , wählen Sie das

gewünschte PAX Modus. Dann klicken Sie auf . Die Maschine ist konfiguriert, die Messung durchzuführen und einem Bildschirm wird mit der Angabe der spezifischen Maße des ausgewählten Radtyps erscheinen.

- Schließen die Radschutzhaube, und den automatischen Radlauf ausführen.

Das Rad erreicht in wenigen Sekunden den Beharungszustand und an den Monitor wird die Raddrehung angezeigt.

Das Rad hält automatisch, auch unter Berücksichtigung der gemessenen Unwucht, am Ende des Messlaufs so an, dass der Applikationspunkt des Gewichtes auf 12 Uhr steht.

Der Monitor zeigen den Wert der zur Korrektur der Unwucht anzubringenden Gewichte an.


Öffnen Sie schließlich die Radschutzhaube und bringen Sie die Klebegewichte den Anweisungen des ALU-S Verfahren (siehe Abs. 14.7.5) gemäß an.

14.10 Funktion Neuberechnung

Nach Ausführung eines Messlaufs stoppt das Rad automatisch und das/die erforderliche(n) Gewicht(e) und seine/ihre Position werden angezeigt.

Im Fall war der Betreiber nicht befriedigt von der Maschinenauswucht (Programmtyp, Größe, Gewicht, etc ...) ist, ist es möglich, eine Neuberechnung der Auswucht auszuführen, ohne den Raddurchlauf wiederholen.

Die folgende Prozedur durchführen:

- drücken Sie die Taste , um an der Maß/Programmwahl Seite zurückzukehren;
- wählen Sie ein neue Auswuchtprogramm, wie angegeben im Abs. 14.2.2 dargestellt ist;
- erkennen Sie mit dem Tasterarm die erforderliche Maße durch das ausgewählte Programm;

- drücken Sie die Taste , um die Neue Berechnung zu beenden. Der Monitor zeigt die Gewichte und die Positionen, in denen sie angewendet werden müssen.

Wenn auch in diesem Fall der Betreiber entscheiden sollte, das Ausgleichsprogramm weiter zu modifizieren, ist es ausreichend, wie oben beschrieben vorgehen, ohne das Rad zu starten.

Wenn das Ergebnis der Neuberechnung der Benutzer erfüllt, ist es ratsam einen Raddurchlauf durchzuführen, um die Neuberechnung zu bestätigen.

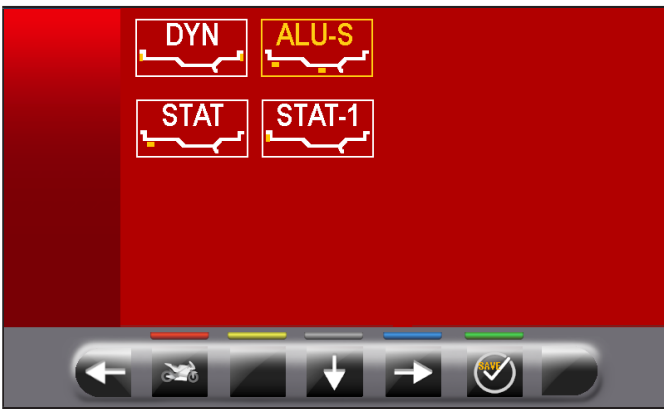
Nach der Start des Rades, neben der Anzeige des Unwucht-Werts, füllt die Maschine automatisch allen Bereichen der Messprogramme. Sie gibt nur die Maße ein, die konsequent mit den vorherigen Messungen sind, und sie löscht alle Maße, die nicht konsequent sind.



14.11 Radauswuchten Motorrad-Modus (mit Breitentaster-Verlängerungskit)


Wird Funktion "Radauswuchten für Motorräder" befähigt, sind die Radauswuchtmaschinen in der Lage, auch die Räder von Motorräder auszuwuchten. Bevor das Erfassung der Radmessungen ausführen (siehe Abs. 14.2.2), wählen Sie den Auswuchtmodus für Motorräder fortfahren, wie unten beschrieben wird:

Drücken Sie die Taste , dann die Taste  und

schließlich die Taste , um zum Auswahlbildschirm des Messwert erfassungsprogramms zu gelangen.



Mit den Pfeilen  und/oder  wählen Sie das gewünschte Modus.

Dann klicken Sie auf . Die Maschine wird eingestellt, um die Messung im gewünschten Modus durchzuführen und das Video zeigt die Maße zu erfassen.

"Motorrad" Funktion errechnet das Maß des Radabstands automatisch und erhöht es dabei um die Länge der Wahlverlängerung, die mit Set Abstandtaster-Verlängerung ausgestattet wird (auf Anfrage lieferbarer Set).



DIE VERLÄNGERUNG NUR ANSCHRAUBEN, WENN DEM AUSWUCHTEN IM "MOTORRAD" MODUS MAN ERFOLGT.





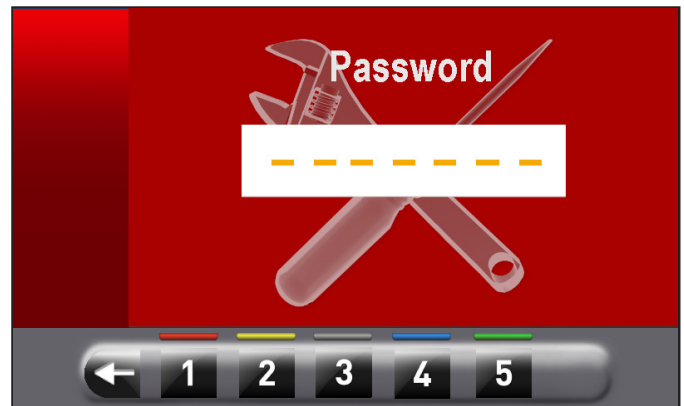
FÜR DIE MONTAGE DER VERLÄNGERUNG UND DER KOMPONENTEN DES SETS ABSTANDTASTER-VERLÄNGERUNG, SICH BEZIEHEN AUF DIE IM SET ENTHALTENE ANWEISUNGEN.

Die Arbeitsschritte für das Auswuchten in beiden Modi sind identisch (PKW/Motorrad).

Der Auswuchtmodus für Motorräder bietet Ihnen nicht nur das DYNAMISCHE Auswuchten (siehe Abs. 14.7.4) sondern auch das STATISCHE und/oder ALU-S Auswuchten (Abs. 14.7.1 und/oder 14.7.5).

15.0 BENUTZERMENÜ (OPTIONEN UND KALIBRIERUNGEN)

Von "Home" Startseite drücken Taste , um den folgenden Bildschirm anzuzeigen und die Taste  für den Zugriff zum Benutzermenü. Auf dem Monitor erscheint der folgende Bildschirminhalt, wo das Passwort eingeben man kann.



Das Benutzer-Login-Passwort ist: **1234**.

Nach der Eingabe des korrekten Passwortes erscheint der folgende Bildschirminhalt:

Abb. 62



1

2

LEGENDE

1 - Knopf Menü Optionen

2 - Taste Menü Kalibrierungen

15.1 Menü Optionen



Durch Drücken der Taste  erscheint der Bildschirm für Aktivieren/Deaktivieren der Optionen, wie im folgenden Beispiel:




Drücken Sie die Taste  mehrmals, um den zweiten Optionen-Bildschirm anzuzeigen.



Um einzelnen Funktionen zu aktivieren/deaktivieren, markieren Sie einfach das Symbol durch Drücken die

Tasten  und/oder  und die Taste .

Beim Drücken des Knopfs  kann die Änderung der Maßeinheit von "mm" zu "Inch" und umgekehrt (wo zutreffend) oder den Zugriff auf einen Unterbildschirm von Werteinstellungen voraussetzen (siehe Abs. 15.1.1 oder 15.1.2). Nach dem Aktivieren/Deaktivieren der gewünschten Optionen, verlassen Sie das Menü durch

Knopf .

Liste der verfügbaren Optionen



DIE SYMBOLE DER VERFÜGBAREN OPTIONEN WERDEN BLAU, WENN SIE AUSGEWÄHLT WERDEN.



DIE OPTIONEN, DIE NICHT VERFÜGBAR SIND, SIND MIT EINEM ROTEN „X“ GEKENNZEICHNET.



Die Radschutz-/Messdurchlaufhaube befähigen/ausschalten.



Den Abstand/Durchmesserstaster befähigen/ausschalten.



Die Anzeige vor statischen Schwelle nach jedem Durchlauf befähigen/ausschalten.



Hier können Sie die Schwellenwerte des Gewichtes für jede Auswuchtmodus einstellen (siehe Abs. 15.1.1).



Die Luftdruckbremse nach dem Rad-durchlauf befähigen/ausschalten.



Wenn sie aktiviert wird, stellt man den Gewicht-Anzeige-maßeinheit in Gramm ein.



Wenn sie aktiviert wird, stellt man den Gewicht-Anzeige-maßeinheit in Unzen ein. Wenn diese Option aktiviert wird, ist es möglich, den Gewicht-Anzeige-maßeinheit von Unzen auf Gramm und umgekehrt zu ändern.



Ermöglicht das Aktivieren/Deaktivieren der vom Breitenmesser erkannten Breitenfunktion.



Die ECO-WEIGHT Funktion befähigen/ausschalten.



Die Positionierung der Klebegewichte bei "6 Uhr" befähigen/ausschalten.



Die Sperrfunktion vom Tasterarm befähigen/ausschalten.



Hier können Sie die Maßeinheit des Abstands des Anbringungspunkts des Gewichtes von mm auf Unzen und umgekehrt modifizieren.



Das Led-Licht befähigen/ausschalten.



Die dynamischen Restunwucht der Funktion ECO-WEIGHT befähigen/ausschalten.



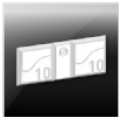
Die Motorrad-Auswuchten Funktionen befähigen/ausschalten.



Den Encoder auf dem Durchlaufmotor befähigen/ausschalten.



Hier können Sie die Maßeinheit der Felgenbreite von mm auf Unzen und umgekehrt modifizieren.



Hier können Sie die Größe der Klebengewichte einstellen (siehe Abs. 15.1.2).



Die RUN-OUT Funktionen befähigen/ausschalten.



Die Maschinendruck Funktionen befähigen/ausschalten.



Hier können Sie die Maßeinheit der Felgendurchmesser von Gramm auf Unzen und umgekehrt modifizieren.



Die Laserfunktion für Gewichtstellung befähigen/ausschalten.



Die Neupositionierung des Rades am Ende des Durchlaufs befähigen/ausschalten.



Die Benutzerfunktion befähigen/ausschalten.



Hier können Sie das Abrufen der schätzungsweise Maße einstellen: Ablesen der Maße, auf der Felge und auf der Mess-Skala des Durchmesser-Breitentasters gedrucker.

HINWEIS: es wird nur aktiviert, wenn Sie den Abstand-Durchmesserstaster deaktivieren.

Den Gebrauch des manuellen Tasters für die Erkennung der Felgenbreite befähigen/ausschalten.

HINWEIS: es wird nur aktiviert, wenn Sie den Abstand-Durchmesserstaster deaktivieren.




Die Laserfunktion für Klebgewichtstellung Innen-/Außenseite des Rades auf 12-Uhr-Stellung befähigen/ausschalten.

15.1.1 Unterer Gewichtsgrenzwert

Das Gewicht, das unterhalb eines gewissen Grenzwerts liegt, wird normalerweise mit Null angezeigt. Dieser Grenzwert kann von 10 bis 1 g eingestellt werden (von 0.5 oz bis 0.05 oz).





Am Ende des Messlaufs können Sie durch Drücken



des Knopfs , das Gewicht mit der maximalen Auflösung von 1 g (0.05 oz) anzeigen, wobei dann der eingestellte untere Grenzwert nicht berücksichtigen wird.



DER UNTERE GRENZWERT FÜR DAS DYNAMISCHE RADAUSWUCHTEN WIRD IM WERK AUF 5 g (0.25 oz) EINGESTELLT. DER UNTERE GRENZWERT FÜR ALLE ANDEREN MODI IST AUF 7 g (0.35 oz) EINGESTELLT.

	Standardwerte		Arbeitsbereich	
	g	oz	g	oz
1 → 	5	0.25	2 ÷ 50	0.05 ÷ 2.00
2 → 	7	0.35	2 ÷ 50	0.05 ÷ 2.00
3 → 	5	0.25	2 ÷ 50	0.05 ÷ 2.00
4 → 	100	100	0 - 50 - 100 150 - 200	0 - 50 - 100 150 - 200
	%		%	

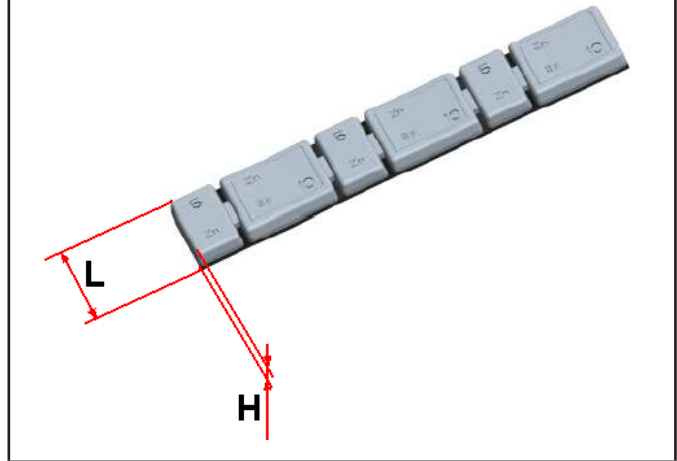
LEGENDE

- 1 – Niedriges Gewichtsgrenzwert in der DYNAMISCHEN Programm zur Anzeige von "OK" (5 g (0.25 oz) Standardwert)
- 1 – Niedriges Gewichtsgrenzwert in der ALU-STATISCHEN Programm zur Anzeige von "OK" (7 g (0.35 oz) Standardwert)
- 3 – Auflösung der Gewichtenanzeige (5 g (0.25 oz) Standardwert)
- 4 – % von Gewichtsreduzierung in ECO-WEIGHT Funktion (0 ÷ 200) (100 Standardwert)

15.1.2 Einstellung der Klebegewichtsabmessungen und % des statischen Schwellenwerts


Damit die Auswuchtmaschine die Abmessungen und den Betrag der Klebegewichte exakt berechnen kann, müssen die Höhe (oder Stärke) und die Breite der verfügbaren Klebegewichte eingegeben werden (siehe **Abb. 63**).

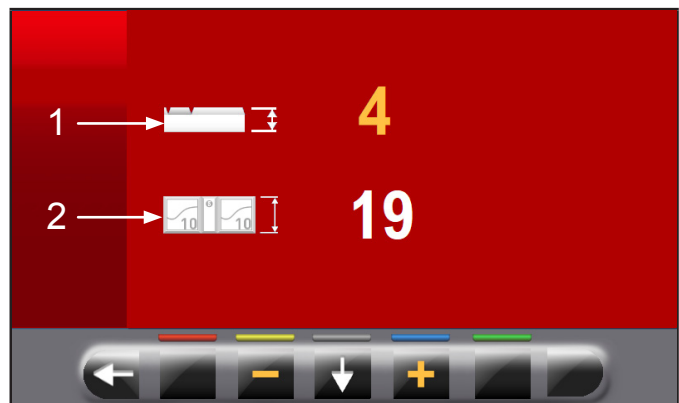
Abb. 63



Um diese Einstellung vorzunehmen, drücken Sie auf



das Symbol . Der folgende Bildschirminhalt erscheint:



LEGENDE

- 1 – Dicke (Höhe) der Gewichte (4 mm Standardwert)
- 2 – Gewichtebreite (19 mm Standardwert)

Von diesem Bildschirm ändern Sie die Werte von der

Größe der Gewichte mit den Tasten  und .



DER GELBE WERT ZEIGT AN, WELCHER WERT IST AKTIV UND BEARBEITET.

15.1.3 Benutzermanagement

Die "Benutzermanagement" Funktion ist deaktiviert bei der Lieferung der Maschine. Um sie zu aktivieren, verfahren Sie den Beschreibungen im Abs. 15.1 gemäß. Nach dem Aktivieren, wird das Symbol auf jeder Seite angezeigt (Abb. 64 Pkt. 1).

Die Radauswuchtmaschinen können gleichzeitig von verschiedenen 4 Benutzern verwendet werden.

Abb. 64

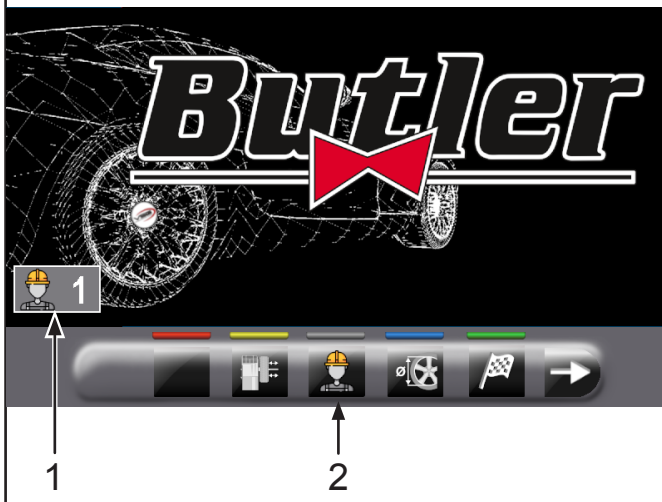
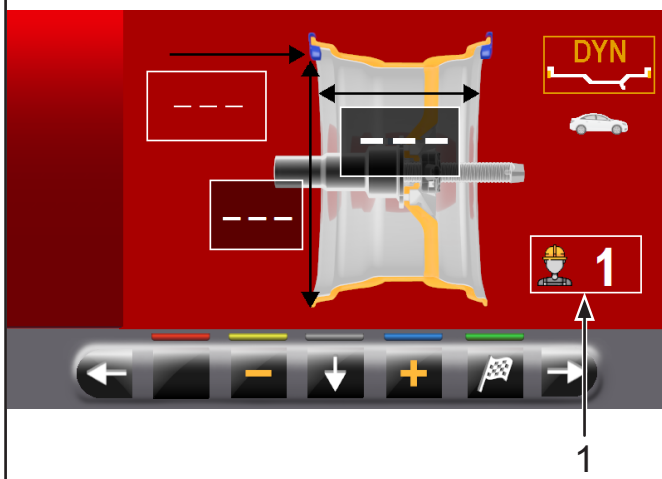



Abb. 65



Durch Drücken der Taste  auf dem Monitor (Abb. 64 Pkt. 2) oder durch die Feldselektion (Abb. 65 Pkt. 1) und anschließend durch die Taste



, erscheint der folgende Bildschirm:

The image shows the user selection screen. It has a red background. At the top, there are four red boxes labeled 1, 2, 3, and 4. Box 1 contains the text: 'Dm (CAR) 15.5" 312.0 mm 7.5"'. Box 2 contains the text: 'AluS (CAR) 15.0" 36.0 mm 14.5" 369.0 mm'. Box 3 and Box 4 are empty. Below the boxes, there are two arrows labeled 'A' and 'B' pointing to box 2. At the bottom, there is a horizontal bar with several buttons: a left-pointing arrow, buttons labeled 1, 2, 3, 4, and a right-pointing arrow. Below the bar, there is a legend:

LEGENDE
A-Programm, bei dem letzten Raddurchlauf verwendet
B-Messungen zur letzten Start Lauf genommen

Der Benutzer wird ausgewählt, wenn eine der verfügbaren Zahlen auf den Tasten an der Unterseite der Seite gedrückt wird. Das System speichert die Daten des letzten Messlaufs eines jeden Benutzers.

Sie können der gewünschte Benutzer aufrufen, wenn das Programm die spezifische Taste zeigt (Abb. 64 Pkt. 2 und Abb. 65 Pkt. 1). Die gespeicherten Maße jedes Benutzers werden beim Ausschalten der Maschine gelöscht.

Das Benutzermanagement kann bei allen Funktionen der Radauswuchtmaschine verwendet werden.





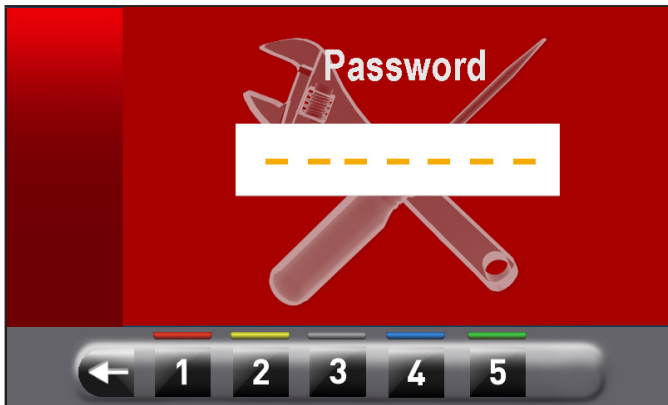
ZU AKTIVIEREN ODER DEAKTIVIEREN SIE DIE "BENUTZER-MANAGEMENT", SIEHE ABSATZ 15.1. WENN DIE FUNKTION DEAKTIVIERT IST, ERSCHEINT DIE

TASTE

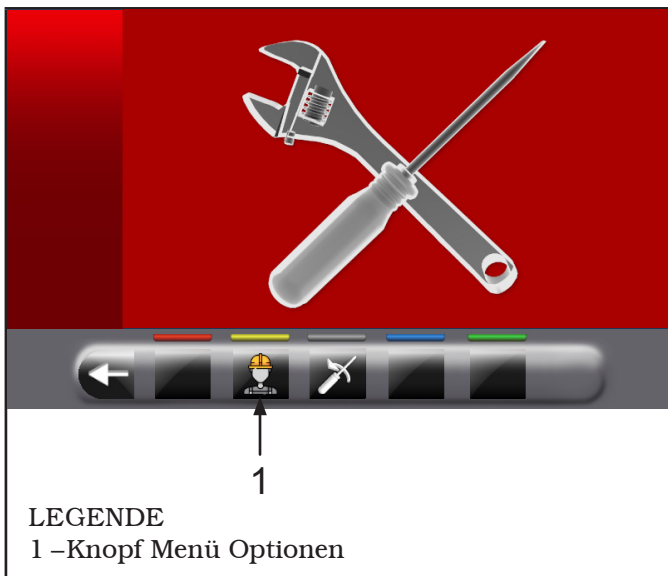



15.2 Freigabe des elektronischen Messgeräts Run-out (Option)

Von "Home" Startseite drücken Taste , um den folgende Bildschirm anzuzeigen und die Taste  für den Zugriff zum Benutzermenü. Auf dem Monitor erscheint der folgende Bildschirminhalt, wo das Passwort eingeben man kann.



Das Benutzer-Login-Passwort ist: **1234**.
Nach der Eingabe des korrekten Passwortes erscheint der folgende Bildschirminhalt:

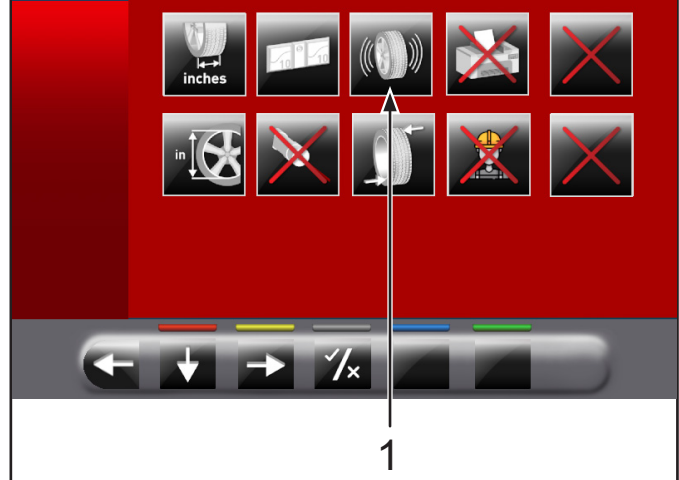


Durch Drücken der Taste  erscheint der Bildschirm für Aktivieren/Deaktivieren der Optionen, wie im folgenden Beispiel:



Drücken Sie die Taste  mehrmals, um den zweite Optionen-Bildschirm anzuzeigen.


Abb. 66



Um einzelnen Funktionen zu aktivieren/deaktivieren, markieren Sie einfach das Symbol durch Drücken die

Tasten  und/oder  und die Taste .

Das Symbol "X" auf der Ikone streichen (**Abb. 66 Pkt. 1**).

Nach dem Aktivieren/Deaktivieren der gewünschten Optionen, verlassen Sie das Menü durch Knopf .

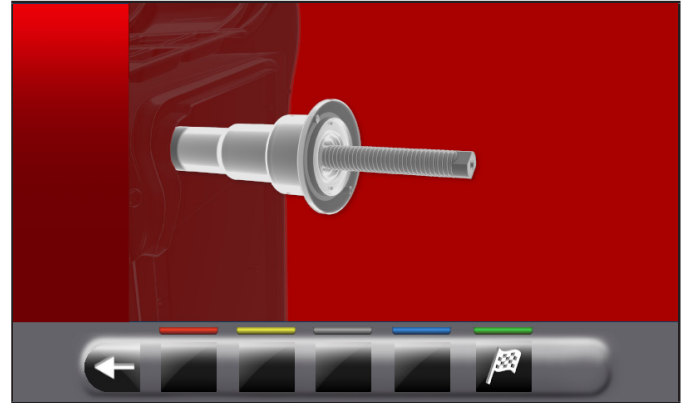
15.3 Kalibrierungen der Maschine

Durch Drücken der Taste  (Abb. 62 Pkt. 2) erscheint auf dem Monitor der folgende Bildschirm:

Abb. 67

15.3.1 Kalibrierung "0" (Null) der Spindel

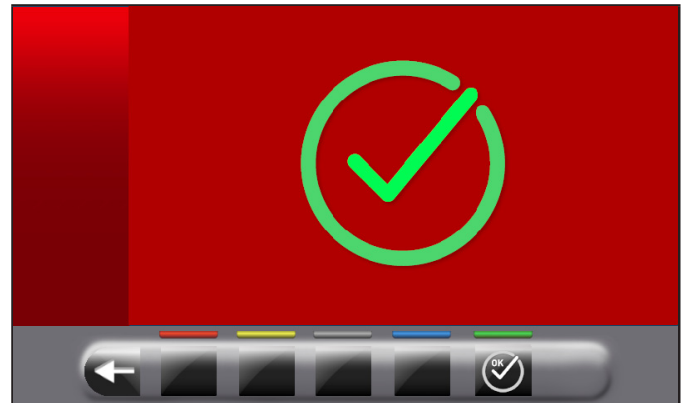
Durch Drücken des Knopfs  (Abb. 67 Pkt. 1) erscheint der folgende Bildschirminhalt auf dem Monitor:




Sich versichern, dass die Spindel entladen (keine Rad montiert oder Zubehör), und im Fall von pneumatischer Spindel, geschlossen ist; dann drücken Taste



und das Gehäuse schließen. Die Spindel dreht sich für ein paar Minuten, bis den folgenden Bildschirm erscheint:



An diesem Punkt die Maschine hat alle seine Bereiche

auf Null gestellt. Drücken Sie die Taste , um zum Kalibrierungen Bildschirm zu bewegen.

15.3.2 Kalibrierung der Gewichtsmessensoren

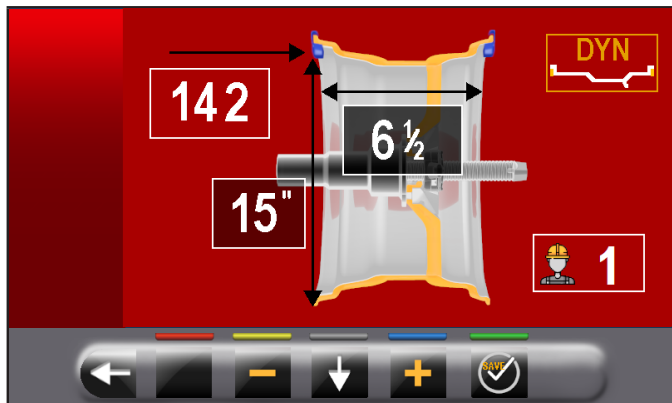


DIE IN DEN FOLGENDEN ABBILDUNGEN GEZEIGTEN ZAHLENWERTE DIENEN LEDIGLICH DER VERANSCHAULICHUNG.




EIN MÖGLICHST AUSGEWUCHTES RAD AUF DER SPINDEL MONTIEREN UND EINE VOLLSTÄNDIGE KALIBRIERUNG "0" (NULL) SPINDEL AUSFÜHREN, WIE IM ABS. 15.3.1 BESCHRIEBEN IST (MIT MONTIERTEM RAD).

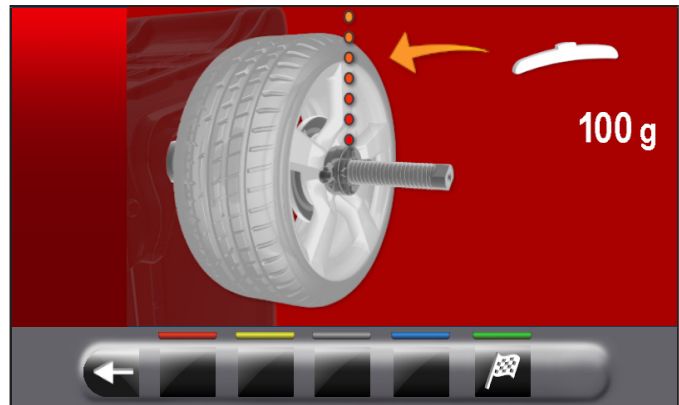
- Durch Drücken des Knopfs  (Abb. 67 Pkt. 2) erscheint auf dem Monitor der folgende Bildschirminhalt:



- Die Größe der auf der Spindel montierten Felge einstellen, dafür den Arm des Abstand-Durchmesser Tasters benutzen.
- Stellen Sie die Breite der Felge durch einer des folgenden Taster ein:
 - Manueller Taster
 - Breitentaster (serienmäßig bei einigen Modellen)




- Knopf  drücken und das Gehäuse schließen um den ersten Durchlauf des Rades ohne Gewichte auszuführen.
- Am Ende wird das folgende Fenster auf dem Bildschirm angezeigt, der empfiehlt, ein 100 g Gewicht auf "12 Uhr" auf der Außenseite der Felge anzuwenden.

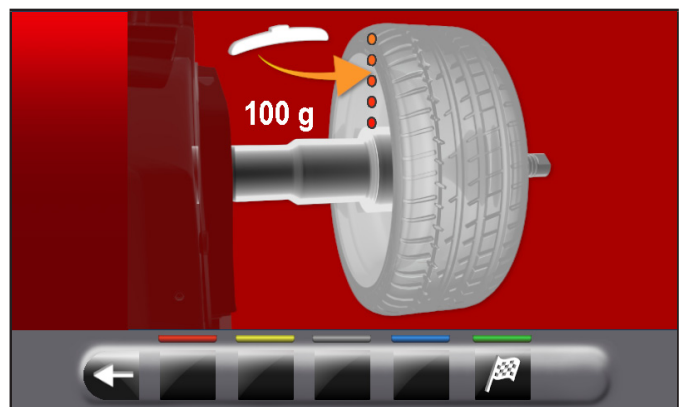


ANWENDUNG DES GEWICHTS AN EINEM PUNKT, WO BEI DEM BEIDE SEITEN DER FELGE DIE MÖGLICHKEIT BESTEHT, EIN KLAMMERGEWICHT VON 100 g ANZUWENDEN.

- Tragen Sie das Gewicht und stellen Sie es perfekt auf der „12 Uhr“.



- Drücken Sie die Taste  und schließen Sie das Gehäuse, um den zweiten Lauf des Rades (100 g auf der äußeren Seite des Räder) auszuführen.
- Am Ende erscheint die folgende Anzeige auf dem Monitor, die schlägt vor, um das vorher angebrachte 100 g Gewicht auf der Außenseite zu entfernen und es auf der Innenseite der Felge anzuwenden.

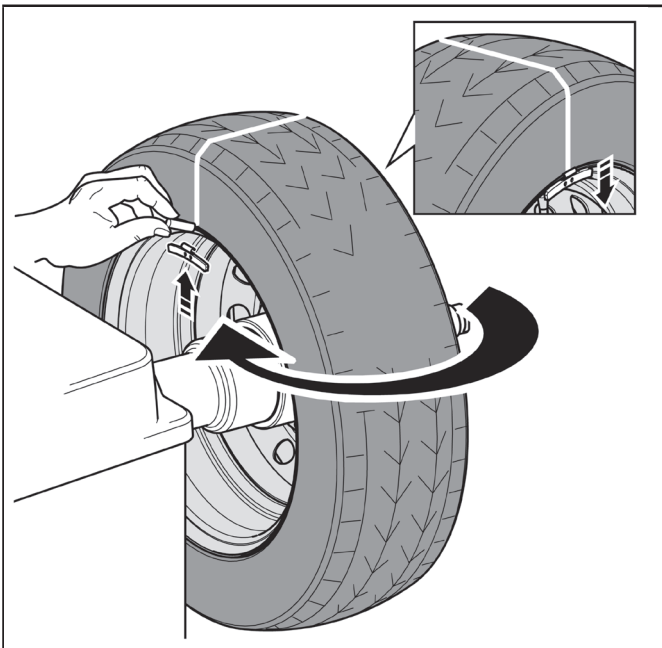


- Drehen Sie das Rad mit der Hand, bis es das Gewicht von 100 g auf der Außenseite bei "12 Uhr" hat.
- Drücken Sie das Bremspedal und ihn für alle der folgenden Vorgänge gedrückten halten, um unerwartete Drehungen der Spindel zu vermeiden.

- Entfernen Sie das Gewicht von 100 g von der Außenseite des Rades und wenden es auf der inneren Seite bei "12 Uhr" an.

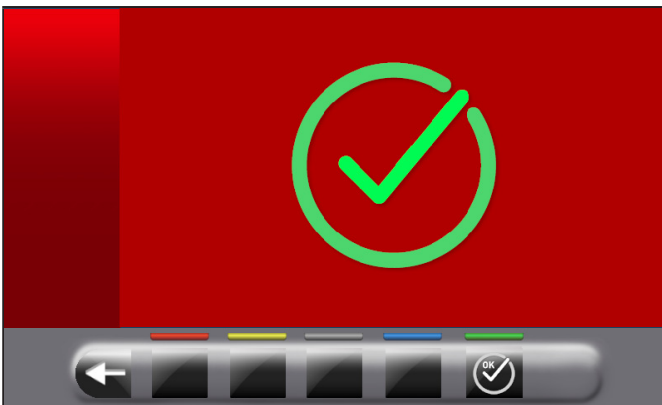


NEHMEN SIE AN DIESER STELLE DAS GEWICHT AUF DER AUSSENSEITE UND PLATZIEREN SIE ES GENAU IN DER GLEICHEN POSITION, ABER AUF DER INNENSEITE. ZEICHNEN SIE EINE LINIE AUF DEM REIFEN ALS REFERENZ (SIEHE ABBILDUNG UNTEN).



- Schließen Sie das Gehäuse, um den dritten Lauf des Rades (100 g auf der inneren Seite des Räder) auszuführen.

Am Ende der Drehung erscheint der Bildschirm, um zu zeigen, dass der Vorgang abgeschlossen ist.



NACH ABGESCHLOSSENEN ARBEITSSCHRITTE, DEMONTIEREN SIE DAS RAD VOM SPANNFUTTER, UND FÜHREN SIE EINE VOLLSTÄNDIGE KALIBRIERUNG "0" (NULL) SPINDEL AUS, WIE IM ABS. 15.3.1 BESCHRIEBEN IST.

15.3.3 Kalibrierung des Tasters



Durch Drücken des Knopfs (Abb. 67 Pkt. 3) erscheint der folgende Bildschirminhalt auf dem Monitor:



1 2

LEGENDE

- 1 – Kalibrierung des Abstand-Durchmesserstasters
- 2 – Kalibrierung des Breitentasters/der automatischen Breitenmeseinheit

Kalibrierung des Abstand-Durchmesserstasters



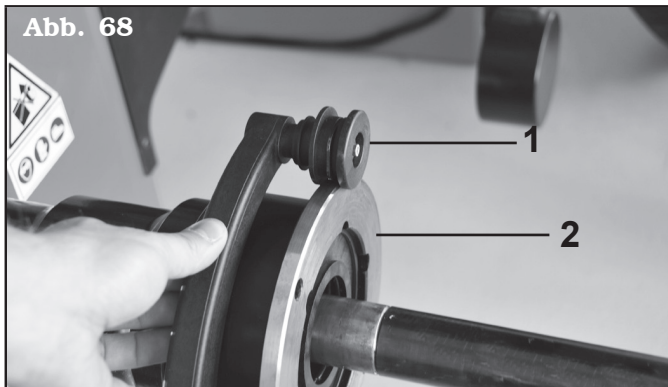
DIE IN DEN FOLGENDEN ABBILDUNGEN GEZEIGTEN ZAHLENWERTE DIENEN LEDIGLICH DER VERANSCHAULICHUNG.



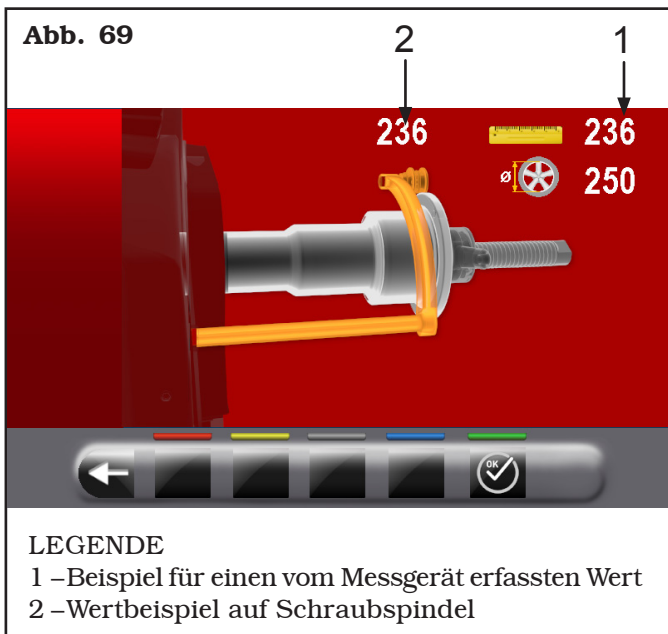
Durch Drücken der Taste erscheint die folgende Anzeige auf dem Monitor:




Den Taster (Abb. 68 Pkt. 1) auf die Spindelflansch (Abb. 68 Pkt. 2) stellen.

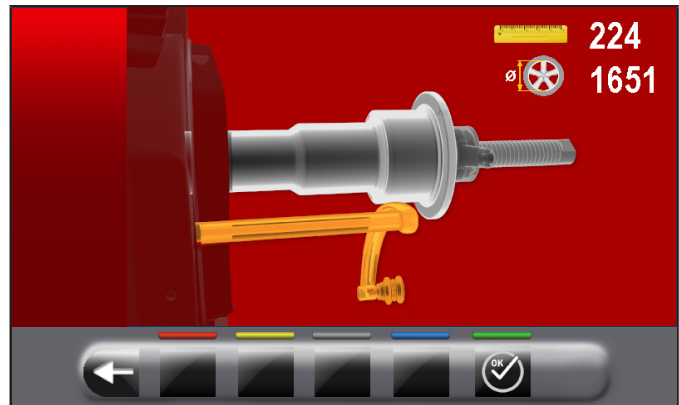


Auf dem Monitor erscheint der folgende Bildschirminhalt, für das Anzeigen der gemessenen Werte:




- Der Wert neben dem Symbol "Messstab" (Abb. 69 Pkt. 1) muss gleich oder ± 1 mm sein, bezogen auf das, was über dem Messgerät angegeben ist (Abb. 69 Pkt. 2).

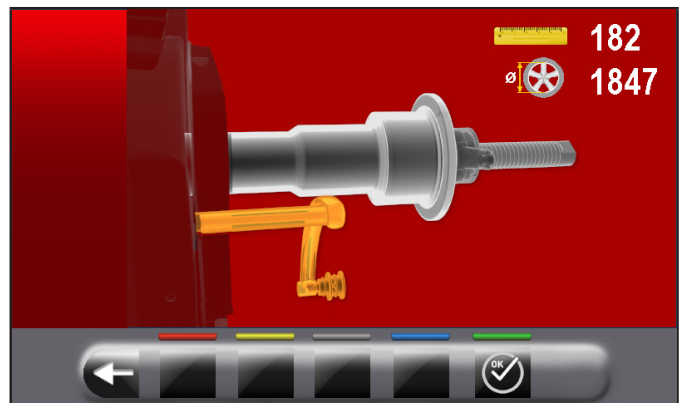
- Knopf  drücken.
Auf dem Bildschirm erscheint der im Folgenden wiedergegebene Bildschirm:



- Stellen Sie den Taster, wie in der folgenden Abbildung gezeigt wird:




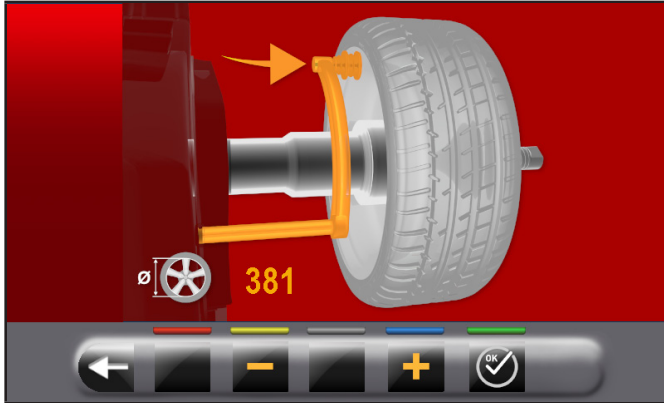
- Knopf  drücken. Warten Sie auf einige Sekunden, bis den folgenden Bildschirm erscheint:



- Stellen Sie den Taster gegen der Spindel in der unteren Teil desselben, aber auf einem kleineren Durchmesser als zuvor von dem Bild auf dem Monitor angezeigt.



- Knopf  drücken.
Auf dem Monitor erscheint der folgende Bildschirminhalt:



Messen Sie die exakte Durchmesser einer Felge (siehe **Abb. 70**) und geben Sie er auf dem Bildschirm ein,

durch Drücken die Taste  oder .



- Setzen Sie das Rad auf der Radauswuchtmaschine und es auf die Spindel befestigen.

- Die Buchse des Tasters (**Abb. 71 Pkt. 1**) an den inneren Radrand nach oben gerichtet bringen (siehe **Abb. 71**).



- Drücken Sie Knopf  um die Operation zu beenden. Auf dem Monitor erscheint der folgende Bildschirminhalt:



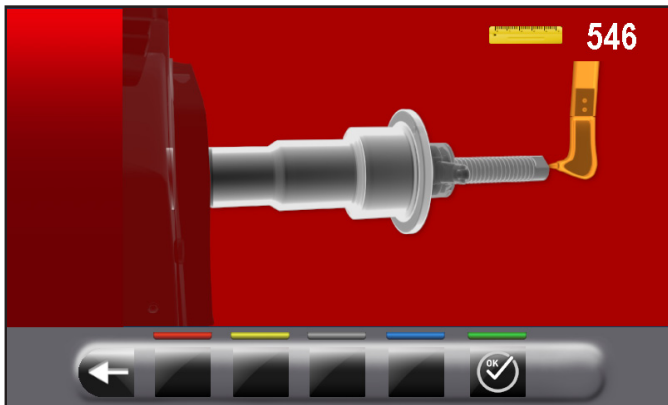
Die Kalibrierung des Durchmesser-Breitentasters ist abgeschlossen.

Kalibrierung des Breitentasters (serienmäßig bei einigen Modellen)

DIE IN DEN FOLGENDEN ABBILDUNGEN GEZEIGTEN ZAHLENWERTE DIENEN LEDIGLICH DER VERANSCHAULICHUNG.



Durch Drücken der Taste  erscheint die folgende Anzeige auf dem Monitor:

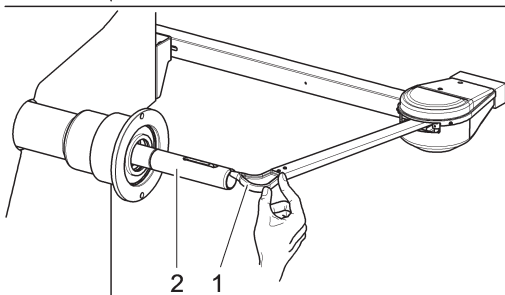
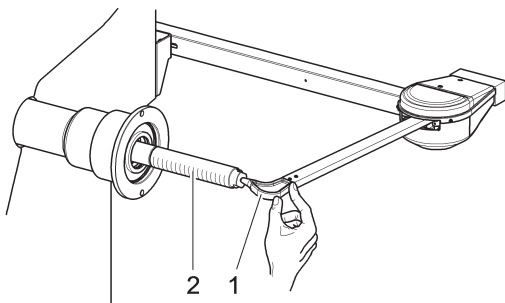



UM DIESE KALIBRIERUNG DURCHZUFÜHREN, MUSS DIE SPINDEL ENTLADEN WERDEN (KEIN RAD ODER ZUBEHÖR DARAUF MONTIERT) UND GEÖFFNET WERDEN IM FALL VON PNEUMATISCHE SPINDEL.

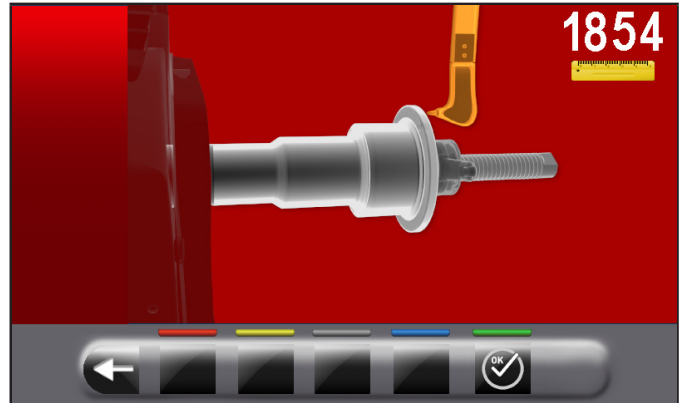
Bringen Sie Breitenmesstaster (Abb. 72 Pkt. 1) an Ende der Spindel (Abb. 72 Pkt. 2) (an den oberen Rand der geöffneten Spindel, im Fall von pneumatischer Spindel).

SCHRAUBENSPINDEL

Abb. 72

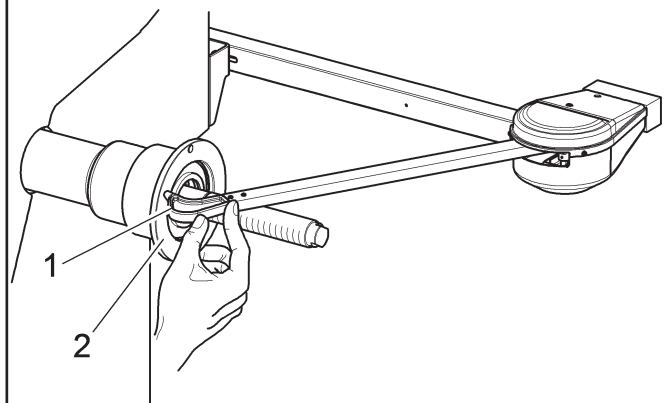
**PNEUMATISCHE SPINDEL**

Klicken Sie auf . Auf dem Monitor erscheint der folgende Bildschirminhalt:

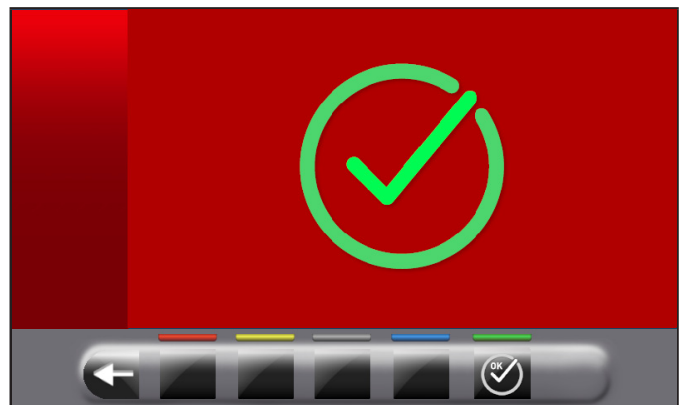


Bringen Sie den Breitenmesstaster (Abb. 73 Pkt. 1) an die Außenfläche des Flansches (Abb. 73 Pkt. 2).

Abb. 73



Klicken Sie auf . Am Ende der Operation erscheint die folgende Anzeige auf dem Monitor:



Die Kalibrierung des Breitentasters ist abgeschlossen.

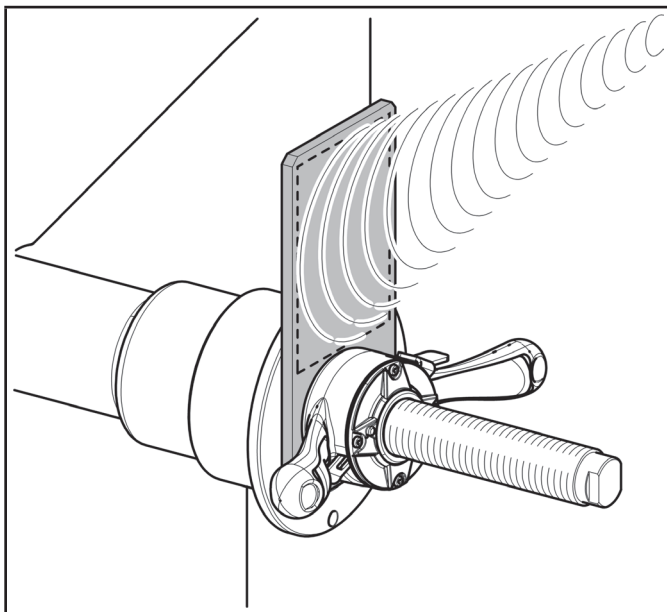
Kalibrierung der automatischen Breiten-Messvorrichtung (serienmäßig bei einigen Modellen)

DIE IN DEN FOLGENDEN ABBILDUNGEN GEZEIGTEN ZAHLENWERTE DIENEN LEDIGLICH DER VERANSCHAULICHUNG.

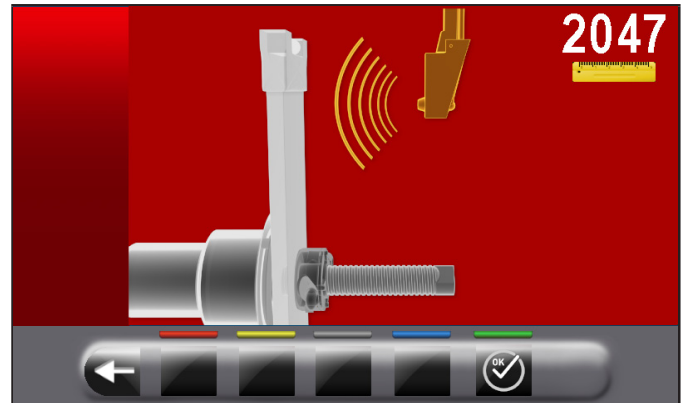
Spannen Sie der Kalibriereskörper (optionales Zubehör) Spindel und befestigen Sie der durch die vorgesehene Blockiervorrichtungen.



STELLEN SIE BEI MASCHINEN MIT SCHRAUBENSPINDEL SICHER, DASS DIE RINGMUTTER DAS ABLESEN DES SENSORS WÄHREND DER KALIBRIERUNGSPHASE NICHT BEHINDERT (SIEHE ABBILDUNG UNTEN).



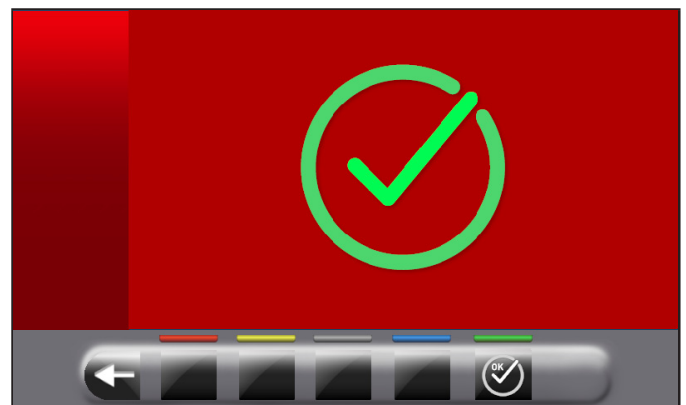
Durch Drücken der Taste  erscheint die folgende Anzeige auf dem Monitor:



Schließen Sie den Nabendeckelssatz und bringen Sie den automatische Breitemessungssensor in der Nähe von den Kalibriereskörper.



Klicken Sie auf . Am Ende der Operation erscheint die folgende Anzeige auf dem Monitor:



Die Kalibrierung des automatischen Breitentasters ist abgeschlossen.

16.0 FEHLERMELDUNGEN

Während des Betriebs der Radauswuchtmaschine und im Anschluss an Fehlbedienungen seitens des Bedienungs-personals oder wegen defekter Vorrichtungen wird möglicherweise ein Fehlercode auf dem Monitor angezeigt. Nachstehend wird Ihnen die Liste dieser Fehler aufgeführt.

Fehlercode	Beschreibung
2	Vorgesehene Radgeschwindigkeit nicht erreicht
3	Überschreitung der Kalibrierung
4	Stabilität der Raddrehzahl außerhalb der Toleranz
5	Encoderkalibrierungsfehler
6	Encodersproben nicht ausreichend
7	Spindelskalibrierungsfehler
8	Piezo Kalibrierungswerte außerhalb der Toleranz
9	Raddrehzahl nicht abgeschlossen
10	Pneumatische Spindel geöffnet
11	Falsche Gewinnskalibrierung
12	Abstand-Durchmesserstaster Wert nicht freigegeben
13	Abstand-Durchmesserstaster Wert nicht freigegeben
14	Firmware-Fehler
15	Run out-Proben nicht ausreichend
17	Breitentaster aktiver
27	Drehen Sie das Rad, um eine vollständige Drehung machen
28	Piezokalibrierungsfehler
29	Abstand außerhalb der Toleranz
31	Abstand-Durchmesserstaster freigegeben
32	Parametersformat Bild inkompatibel

16.1 Fehlermeldungen Druckerkit (optional)

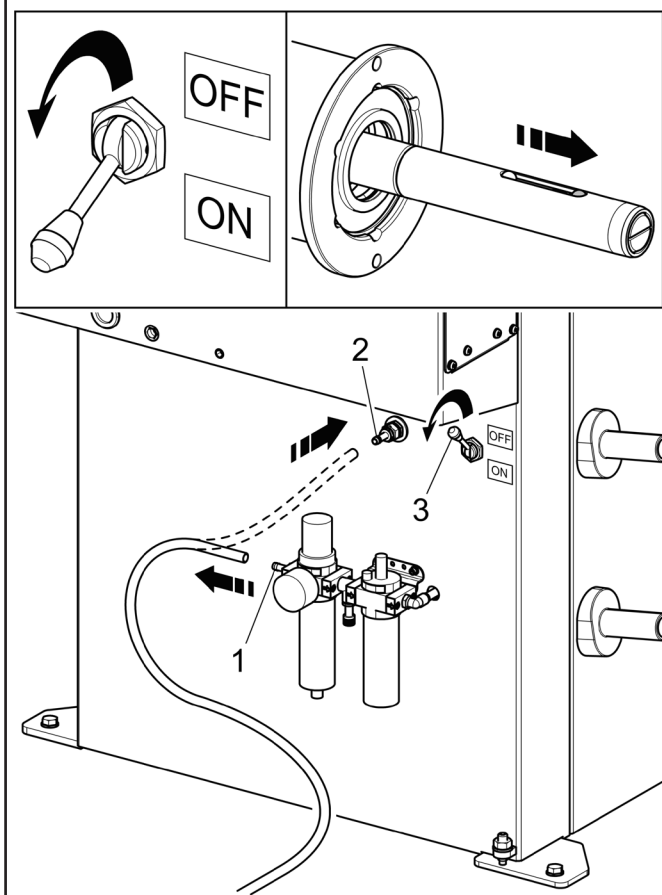
Fehlercode	Beschreibung
10022	Benötigte Bluetooth-Dienstleistungen fehlen
10050	Bluetooth-Netz inaktiv

16.2 Fehlermeldungen des TEq-Link-Dienstes (serienmäßig bei einigen Modellen)

Weitere Informationen zu den Fehlermeldungen des TEq-Link-Dienstes finden Sie im Handbuch "TEq-Link Workshop", Code M03211.

16.3 Notentriegelung nur bei Modellen mit pneumatischer Spindel

Bei einem Stromausfall kann die pneumatische Spindel geschlossen bleiben und das Rad blockieren. Um die Notentriegelung zu aktivieren, trennen Sie die pneumatische Stromversorgung von der Filtergruppe des Schmierstoffminderers (**Abb. 74 Pkt. 1**) und versorgen Sie das Notentriegelungssystem mit Strom, indem Sie die Stromversorgung an die Armatur anschließen (**Abb. 74 Pkt. 2**). Senken Sie den Hebel (**Abb. 74 Pkt. 3**) in die Position „ON“, um die Spindel zu öffnen und das Rad freizugeben. Stellen Sie am Ende den Hebel (**Abb. 74 Pkt. 3**) wieder auf „OFF“ und stellen Sie die pneumatische Verbindung an der Filtereinheit des Schmierstoffminderers wieder her (**Abb. 74 Pkt. 1**).

Abb. 74

17.0 NORMALE WARTUNGSARBEITEN



BEVOR IRGEND EINE NORMALWARTUNG ODER EINSTELLUNG DURCHFÜHRT WIRD, POSITIONIEREN SIE DEN GENERALSCHALTER AUF "0", MUSS DIE MASCHINE VON DER STROMVERSORGUNG ABGETRENNT, D.H. DER STECKER AUS DER STECKDOSE GEZOGEN WERDEN. AUSSERDEM IST ZU PRÜFEN, DASS ALLE MOBILN TEILE STILLSTEHEN.



VOR JEDEM WARTUNGSVERFAHRENS, SICH VERSICHERN, DASS KEIN RAD AUF DER SPINDEL GESPERRT IST.



DIE PNEUMATISCHE TRENNUNG DER MASCHINE DURCHFÜHREN (BEI MODELLN MIT PNEUMATISCHER SPINDEL)

Zur Gewährleistung der Wirksamkeit der Maschine und ihres korrekten Betriebs sind in Befolgung der im Folgenden wiedergegebenen Wartungshinweise, eine tägliche oder wöchentliche Reinigung und die wöchentliche normale Wartung unverzichtbar.

Diese Reinigungs- und Wartungsarbeiten müssen von befugtem Personal unter Beachtung der im Folgenden wiedergegebenen Anweisungen durchgeführt werden.

- Die Maschine mit einem Staubsauger von Reifenstaub und sonstigen Materialresten befreien.

NICHT MIT DRUCKLUFT ABBLASEN.

- Zur Reinigung des Druckreglers keine Lösungsmittel verwenden.



FÜR ALLE AUS DER NICHTBEACHTUNG DIESER ANWEISUNGEN EVENTUELL ENTSTEHENDEN SCHÄDEN IST DER HERSTELLER NICHT HAFTBAR ZU MACHEN; SIE FÜHREN ZUM VERFALL DER GARANTIE!!

18.0 TECHNISCHE DATEN

18.1 Technische elektrische Daten

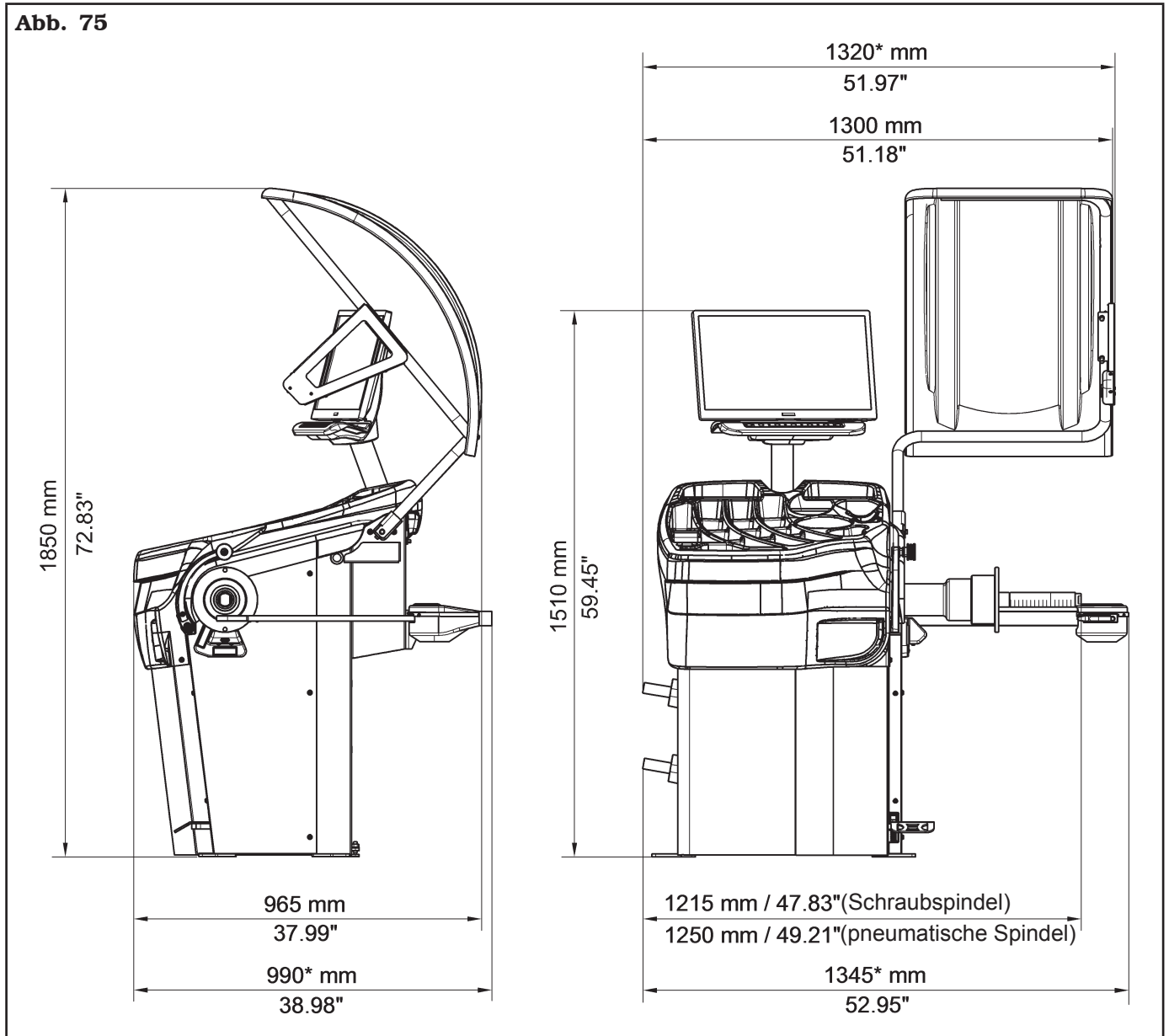
Max. verbrauchte Leistung (W)		100
Stromversorgung	Spannung (V)	110-230
	Phasen	1
	Frequenz (Hz)	50/60
Geschwindigkeitsdrehung (U./min.)		< 100

18.2 Technische mechanische Daten

	Bei Modellen mit Schraubspindel	Bei Modellen mit pneumatischer Spindel
Auswuchtpräzision (g)	± 1 (0.04 oz)	
Felgenbreite (Zölle)	1.5 ÷ 22	
Felgendurchmesser (Zölle)	10 ÷ 26 (manuell bis 30)	
Max. Raddurchmesser (Zölle)	43	
Rad Höchstbreite (mm)	500 (19.69")	
Messzeit (Sek)	6	
Schallpegel (dBA)	< 70	
Max. Radsgewicht (kg)	70 (155 lbs)	
Empfohlener Luftdruck (bar)	-	8 ÷ 10 (116 ÷ 145 psi)

	Bei Modellen mit Schraub- spindel und Breiten- taster	Bei Modellen mit pneumati- scher Spindel und Breiten- taster	Bei Modellen mit Schraub- spindel und automati- scher Felgen- breiten-Mess- vorrichtung	Bei Modellen mit pneumati- scher Spindel und automati- scher Felgen- breiten-Mess- vorrichtung
Gewicht (kg)	145 (320 lbs)	150 (331 lbs)	140 (309 lbs)	145 (320 lbs)

18.3 Abmessungen



* Serienmäßig bei einigen Modellen

19.0 STILLEGUNG

Wenn die Maschine für einen längeren Zeitraum stillgelegt wird, so muss sie vom Netz abgeklemmt und in geeigneter Weise gegen Staub geschützt werden. Fetten Sie alle Teile ein, die durch Austrocknen beschädigt werden könnten.

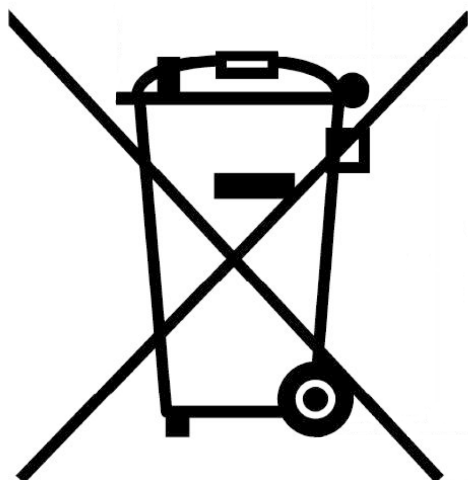
20.0 VERSCHROTTUNG

Wenn dieses Gerät nicht mehr verwendet wird, so muss es durch die Entfernung der Druckleitungen unbrauchbar gemacht werden. Die Maschine als Sonderabfall Betrachten und demontieren in homogene Teile. Nehmen Sie die Entsorgung in Befolgung der geltenden lokalen Gesetze vor.

Gebrauchsanweisungen über die korrekte Müllentsorgung von Elektro- und Elektronik-Altgeräte gemäß dem italienischen Gesetzesdekret 49/14

Um die Nutzer über die Methode der Entsorgung des Produkts zu informieren (wie in Artikel 26, Absatz 1 des italienischen Gesetzesdekrets 49/14), lesen Sie was folgt: die Bedeutung der durchgestrichenen Mülltonne auf dem Gerät zeigt an, dass das Produkt nicht in den undifferenzierte Müll geworfen werden (das heißt, gemeinsam mit dem gemischte "Siedlungsabfälle"), sondern es muss separat behandelt, um den Elektro- und Elektronik-Altgeräte zur speziellen Operationen zur Wiederverwendung zu unterbreiten oder Bearbeitungen durchzuführen, um gefährlicher Stoffe in die Umwelt zu entfernen und entsorgen. Auf diese Weise kann man die Rohstoffe extrahieren und recyklieren, um sie zu wieder verwenden.

Abb. 76



21.0 ANGABEN AUF DEM TYPENSCHILD



Die Konformitätserklärung, die diesem Handbuch beiliegt, gilt auch für die Produkte und/oder Vorrichtungen, die mit dem betreffenden Maschinenmodell anzuwenden sind.



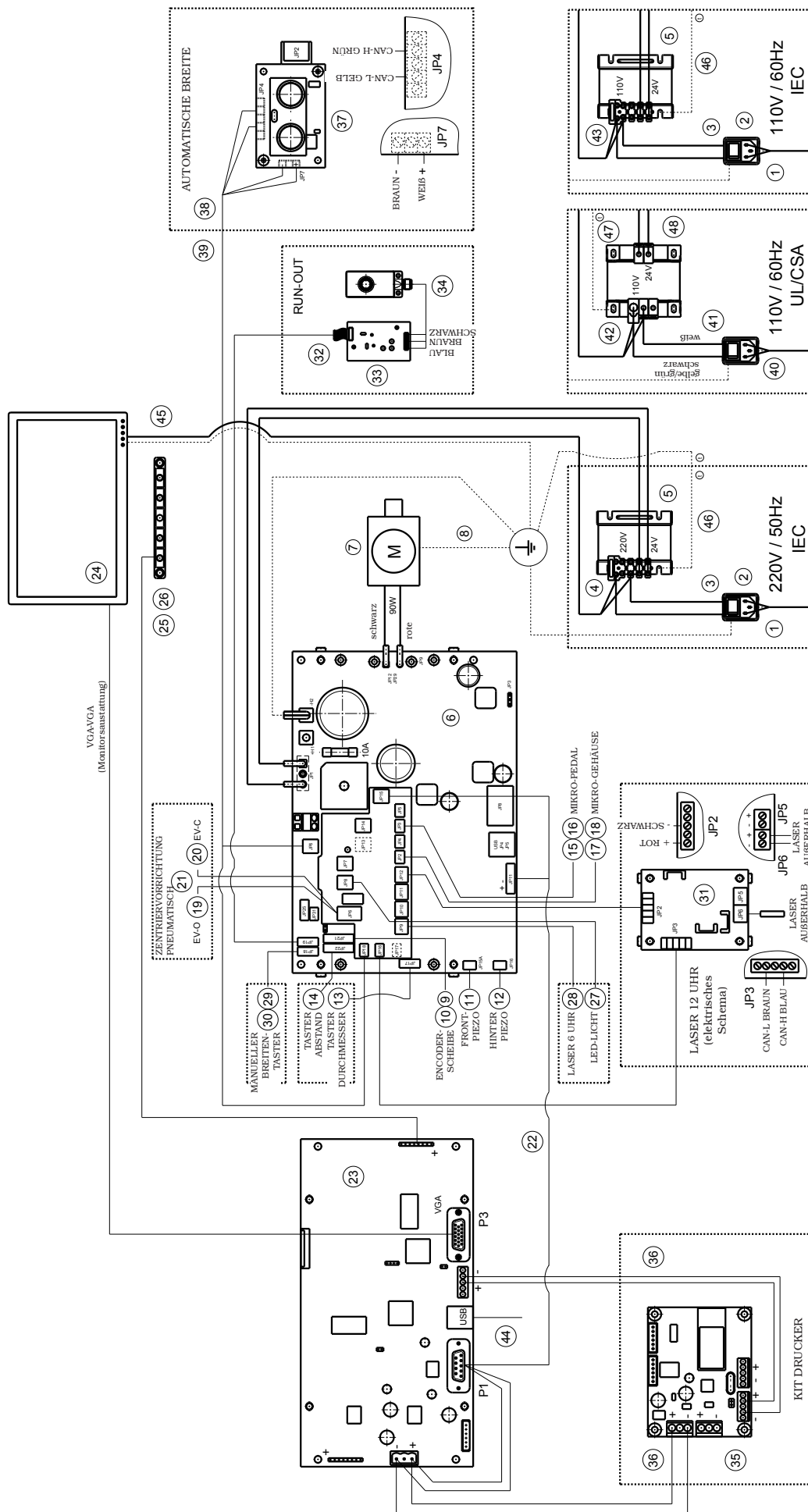
ACHTUNG: ES IST STRENGSTENS VERBODEN, DAS KENNSCHILD DER AUSRÜSTUNG AUF IRGEND-EINE WEISE UNBEFUGT ZU BETÄTIGEN, ZU GRAVIEREN, ZU VERÄNDERN ODER SOGAR ABZUNEHMEN. DAS SCHILD NICHT MIT PROVISORISCHEN TAFELN U.S.W. VERDECKEN. ES MUSS JEDERZEIT GUT SICHTBAR SEIN.

Das Schild immer von Fett und Schmutz saubere halten.

HINWEIS: Sollte das Schild aus zufälligen Gründen beschädigt werden (von der Ausrüstung gelöst, beschädigt oder unleserlich, auch wenn nur teilweise) den Vorfall unverzüglich dem Hersteller melden.

22.0 FUNKTIONSPLÄNE

Hier unten können Sie die Maschine betreffende Funktionspläne sehen an.



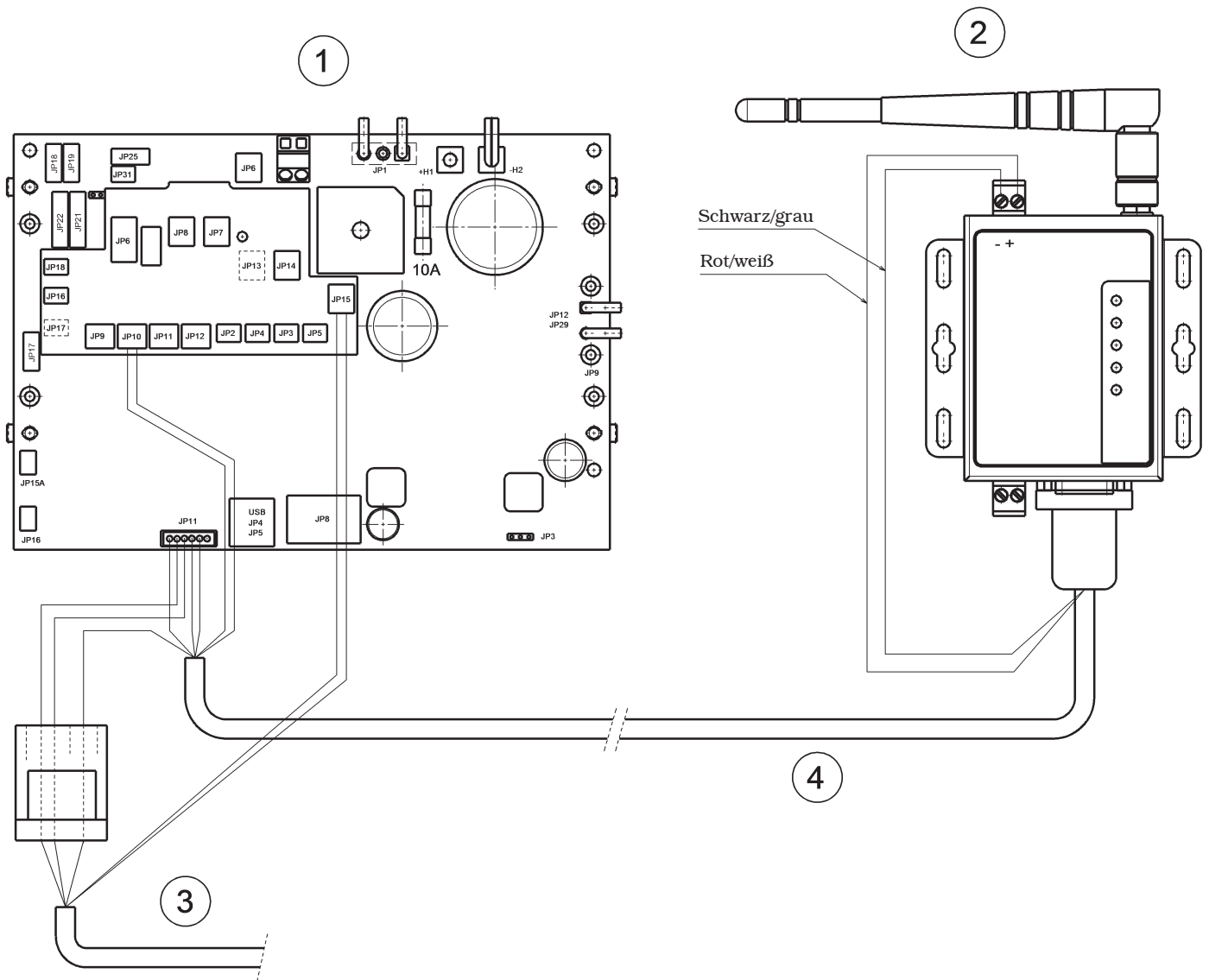
LIBRAK360S - LIBRAK360PS - LIBRAK360WS - LIBRAK360PWS - LIBRAK360WSON - LIBRAK360PWSON - LIBRAK355PWSPRO - LIBRAK355PWS-MC - LIBRAK355PWS-OPEL

LEGENDE

- 1 – Netzkabel L=2000
- 2 – Verkabelter Schalter mit Steckdose
- 3 – Kabel von Schalter zum Transformator
- 4 – Sicherung
- 5 – Transformator
- 6 – Leistung Platine Kit 90W-380/P
- 7 – Gleichstrom Motor
- 8 – Erdungskabel Motorhalterung
- 9 – Sensorskabel für Radstellung
- 10 – Encodersplatine
- 11 – Piezo mit Vorderkabel
- 12 – Piezo mit Kabel
- 13 – Potentiometer mit Kabel
- 14 – Platine von optischer Linie
- 15 – Kabel für Mikroschalter (bei Modellen mit pneumatischer Spindel)
- 16 – Endschalter MV15 (bei Modellen mit pneumatischer Spindel)
- 17 – Kabel für Mikroradschutz
- 18 – Endschalter MV15
- 19 – Kabel für Elektroventil EV-0 (bei Modellen mit pneumatischer Spindel)
- 20 – Kabel für Elektroventil EV-G (bei Modellen mit pneumatischer Spindel)
- 21 – Montage des Elektroventils (bei Modellen mit pneumatischer Spindel)
- 22 – 24V Netzkabel + Seriell
- 23 – Monitor Platine Kit
- 24 – Monitor 22"
- 25 – Verkabelung von 7-Tasten Tastatur
- 26 – 7-Tasten Tastatur
- 27 – Led-Licht
- 28 – Linienlaser (mit Kabel) (für FDA-zertifizierte Auswuchtmaschinen mit kalibriertem Linienlaser)
- 29 – Breitenpotentiometersgerät Verlängerungskabel (für Auswuchtmaschinen mit manueller Breite)
- 30 – Potentiometer mit Abschirmkabel
(für Auswuchtmaschinen mit manueller Breite)
- 31 – Elektrisches Schema GAR374 (nur nicht FDA-zertifizierte-Maschinen)
- 32 – Run-out / Ultraschall-Sensor Verlängerungskabel (für Run-out GAR303)
- 33 – Run-out Platine (für Run-out GAR373)
- 34 – Ultraschall-Sensor (für Run-out GAR373)
- 35 – CAN to BTH & RS232 (für GAR329)
- 36 – Kabel 2 Drähte (für GAR329)
- 37 – Ultraschall-Sensor Platine (für Radauswuchtmaschinen mit automatische Breite)
- 38 – Breitenplatine Kabelsatz (für Radauswuchtmaschinen mit automatischer Breite)
- 39 – Verlängerung Kabelsatz (für Radauswuchtmaschinen mit automatischer Breite)
- 40 – Speisungskabel 2 m Stecker USA
- 41 – Verkabelter Schalter mit Steckdose- UL/CSA
- 42 – Sicherung
- 43 – Sicherung
- 44 – 1 m Verlängerung für USB A-Kabel
- 45 – Diagramm des Kabeltransformators
- 46 – Erdungskabel des Rahmentransformator
- 47 – Erdungskabel UL/CSA Rahmentransformator
- 48 – Transformator

LIBRAK360S - LIBRAK360PS - LIBRAK360WS - LIBRAK360PWS - LIBRAK360WSON - LIBRAK360PWSON - LIBRAK355PWSPRO - LIBRAK355PWS-MC - LIBRAK355PWS-OPEL

 ENGINEERING and MARKETING S.P.A.	ELEKTRISCHES ANSCHLUSSSCHEMA		1301-M001-02	DE
	Tafel N°A - Rev. 1	130105510	Seite 93 von 96	



LEGENDE

- 1 - Leistung Platine Kit 90W
- 2 - Wi-fi-Konvertergeräts + Wi-fi-Verlängerung
- 3 - 24V Netzkabel + Seriell mit Stecker
- 4 - Wi-fi-Kabel der Auswuchtmaschine mit Stecker

LIBRAK360WSON - LIBRAK360PWSO

Butler

ENGINEERING and MARKETING S.P.A.

**ELEKTRISCHES
ANSCHLUSSSCHEMA**

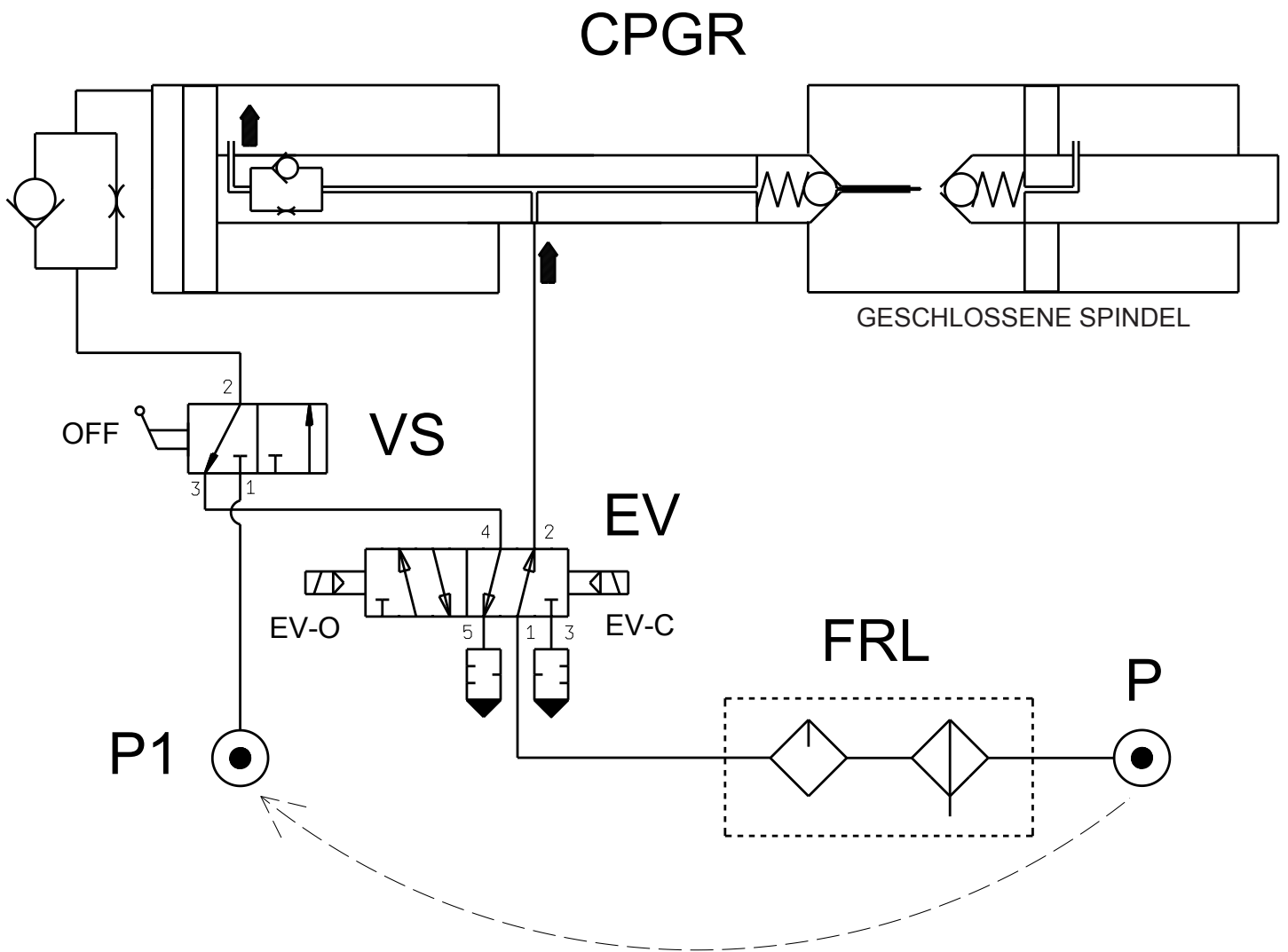
Tafel N°B - Rev. 0

130105530

1301-M001-02

Seite 94 von 96

DE

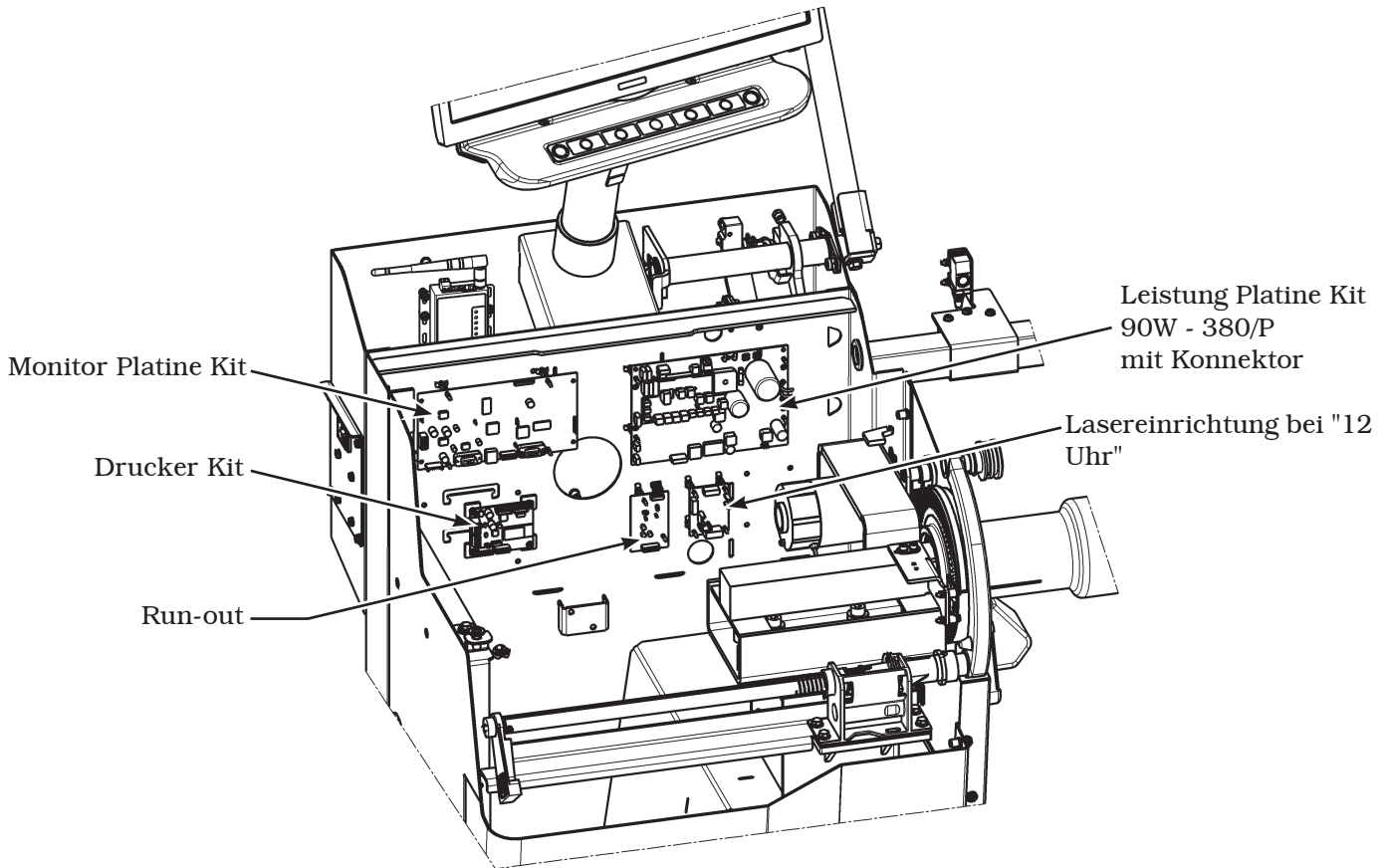


LEGENDE

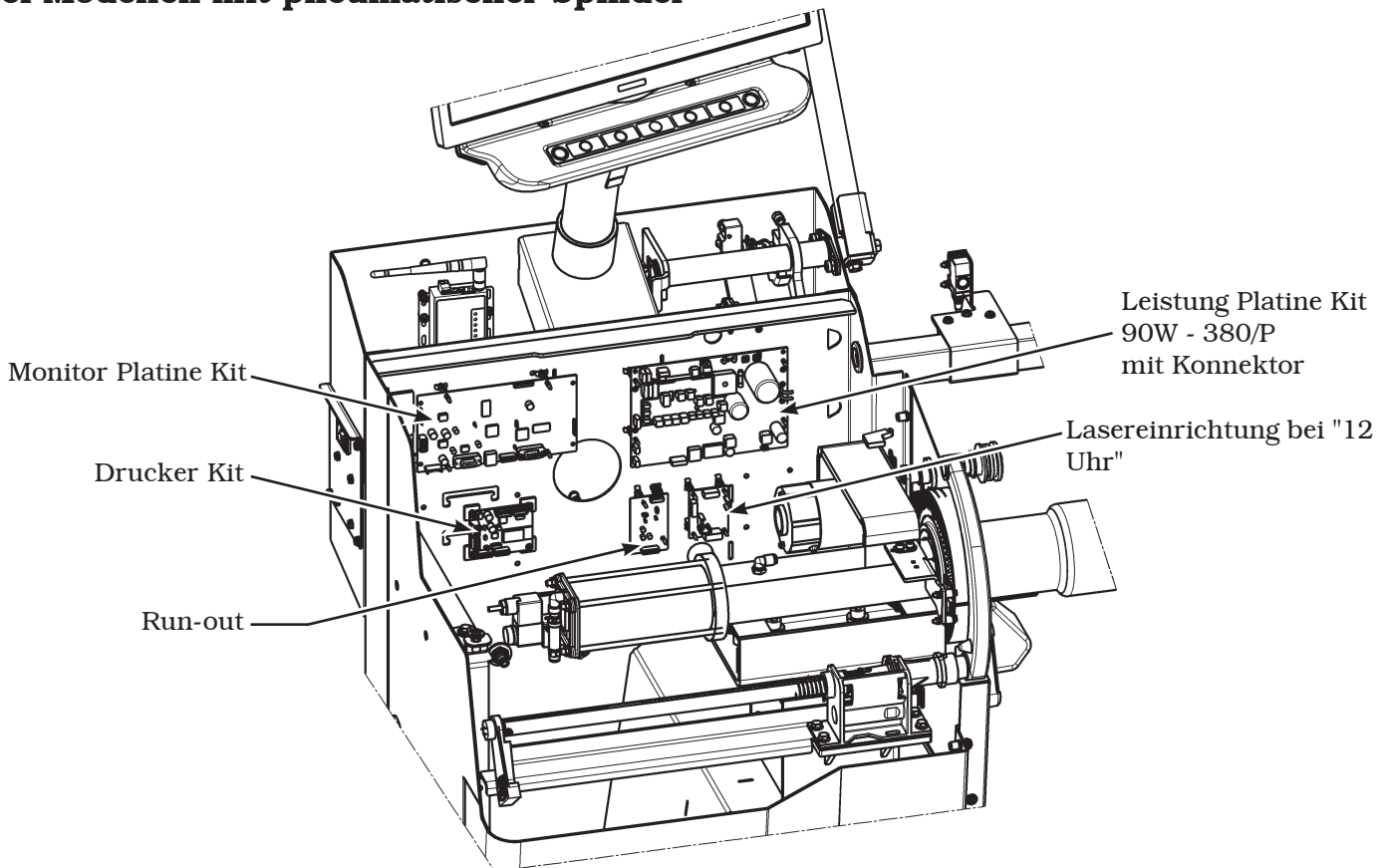
- P – Luftquelle
- FRL – Einstell- und Schmierfilter
- VS – Ablassventil
- EV – Magnetventil
- CPGR – Pneumatischer Zylinder der rotierenden Gruppe
- P1 – VS-Netzteil (nur zum Entriegeln)

LIBRAK355PS - LIBRAK355PWS - LIBRAK355PWSON - LIBRAK355PWSPRO - LIBRAK355PWS-MC - LIBRAK355PWS-OPEL

Bei Modellen mit Schraubspindel



Bei Modellen mit pneumatischer Spindel



LIBRAK360S - LIBRAK360PS - LIBRAK360WS - LIBRAK360PWS - LIBRAK360WSON - LIBRAK360PWSON - LIBRAK360PWSPRO - LIBRAK360PWS-MC - LIBRAK360PWS-OPEL



Noi
We / Wir / Nous / Nosotros

BUTLER ENGINEERING AND MARKETING S.p.A.s.u.
Via dell'Ecologia, 6
42047 Rolo RE ITALIA

dichiariamo sotto la nostra esclusiva responsabilità che il prodotto

declare, undertaking sole responsibility, that the product
erklären unter unserer alleinigen Verantwortung, dass das Produkt
déclarons, sous notre entière responsabilité, que le produit
declaramos bajo nuestra exclusiva responsabilidad, que el producto

<p>Equilibratrice Wheel Balancer Auswuchtmaschine Équilibreuse de roue Equilibradora</p>	
---	--

al quale questa dichiarazione si riferisce, risponde alle seguenti Direttive applicabili:

to which this declaration applies is in compliance with the following applicable Directives:
auf das sich diese Erklärung bezieht, den nachstehenden anwendbaren Normen entspricht:
objet de cette déclaration est conforme aux Directives applicables suivantes:
al que se refiere esta declaración cumple con las siguientes normas aplicables:

2006/42/CE

Direttiva Macchine

2014/30/UE

Direttiva Compatibilità Elettromagnetica

Per la conformità alle suddette direttive sono state seguite le seguenti norme Armonizzate:

To comply with the above mentioned Directives, we have followed the following harmonized directives:
In Übereinstimmung mit o.g. Richtlinien wurden folgende harmonisierte Normen befolgt:
Pour la conformité aux normes ci-dessus, nous avons suivi les normes harmonisées suivantes:
Para la conformidad a las Normas arriba mencionadas, hemos seguido las siguientes normas armonizadas:

UNI EN ISO 12100:2010

Sicurezza del macchinario – Principi generali di progettazione – Valutazione del rischio e riduzione del rischio

CEI EN 60204-1:2018

Sicurezza del macchinario – Equipaggiamento elettrico delle macchine – Parte 1: Regole generali

La persona preposta a costituire il fascicolo tecnico è Butler S.p.A. s.u.

The technical documentation file is constituted by Butler S.p.A. s.u.
Vorgesetzte Rechtsperson für die Erstellung des technischen Lastenheftes ist Butler S.p.A. s.u.
La société Butler S.p.A. s.u. est l'organisme délégué à la présentation de la documentation technique.
Butler S.p.A. s.u. es encargata a la constitución del archivo técnico.

Rolo,