

EQUILIBRADORA ELECTRÓNICA CON MONITOR

EQUILIBRADORA AUTOMÁTICA

Con su cárter para las contrapesas mejorado, así como con el soporte de rodillo para las contrapesas adhesivas y la pantalla de 22 pulgadas, la **Librak360PWS** ofrece el soporte óptimo para el equilibrado de las ruedas.

Además, gracias a la secuencia automática del programa y al

programa de peso oculto para colocar el peso detrás de los radios, permite un equilibrado rápido, preciso y estético de neumáticos de turismos de hasta 30" de diámetro.

- + Prueba de errores: adquisición automática de los datos de las ruedas y raya láser
- + Diseño intuitivo del software con gráficos tremendamente sencillos
- + Capacidad todo en uno: bandeja para contrapesas y espacio de almacenamiento dedicado para herramientas



Diseño intuitivo del software con gráficos tremendamente sencillos

Inicio automático al bajar el cárter de protección rueda

Monitor de 22" (teclado de membrana)

Programas: ALU-S, DYN, STATIC, SPLIT, SPOKE

La máquina detiene automáticamente la rueda en la posición de desequilibrio exterior

Tarjeta PC con capacidad de servicio mejorada y conectores «plug & play»

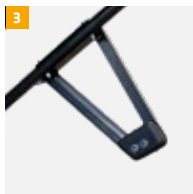
Rapidez de uso gracias a la secuencia de programa automática y al bloqueo automático en la posición del contrapeso exterior

Bandeja para contrapesas más ancha rediseñada para opciones de almacenamiento ilimitadas y fácil organización de las herramientas, plomos y accesorios

Medición automática de la distancia y del diámetro mediante brazo de medición 2D integrado, con longitud aumentada

Chasis ancho y robusto

PUNTOS DESTACADOS EN DETALLE



1 Indica la posición del peso con una raya láser a las 6 (para pesos adhesivos).

2 Inicio automático al bajar el cárter de protección rueda La máquina detiene automáticamente la rueda en la posición de desequilibrio exterior y gira automáticamente hacia la posición de desequilibrio interior al pulsar un botón.

3 Sónar para la medición automática de la anchura de la rueda.

4 Equilibradora de ruedas electrónica con dispositivo de cierre neumático.

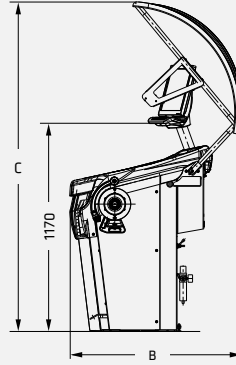
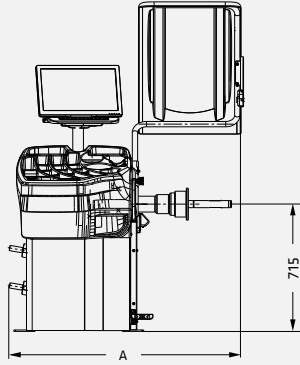
5 Luz LED.

6 Soporte tipo rodillo para los pesos adhesivos.

PIEZAS ACCESORIAS GÉNERICAS BAJO PEDIDO:

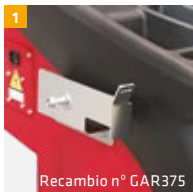
- + Elevador de rueda estándar para Librak con o sin compensación de peso.
- + Varios tipos de bridas, conos, manguitos de centrado, etc.
- + Kit de impresora compatible y mucho más

LIBRAK360PWS Pro



Modelo	LIBRAK360PWS Pro
Velocidad de equilibratura	< 100 r/min
Tiempo medición	6 s
Precisión de equilibrado +/-	1 g
Display	LCD
Anchura llanta	1,5" - 22"
Diámetro llanta	10" - 30"
Diámetro max. rueda	1092 mm
Peso max. rueda	70 kg
Conexión eléctrica	230 V 50 - 60 Hz
Fases	1
B Profundidad	963 mm
A Anchura	1347 mm
C Altura	1850 mm
Peso	145 kg
Número de artículo (RAL3002)	812792
Número de artículo (RAL7016)	812793

ALCANCE DE SUMINISTRO



- 4 Cono para SUV ø 95-132 mm.

