

PONT ÉLÉVATEUR À CISEAUX POUR MOTOS

ÉLECTRO-HYDRAULIQUE

Le pont élévateur à ciseaux **XMB600** est idéal pour les ateliers qui traitent au quotidien différentes typologies de motos – allant des modèles standard aux Cruisers.

- + Accès facile: largeur de plateforme permettant un accès parfait à toutes les pièces de la moto
- + Grande fonctionnalité: capacité et hauteur de levage élevées
- + Haute sécurité: dispositifs de sécurité mécaniques avec insertion automatique

Équipé d'un dispositif de blocage du pneu pour une sécurité maximale.

La faible hauteur de passage facilite la prise en charge des véhicules à faible garde au sol.

La disposition modulaire de la plateforme permet un accès ergonomique à toutes les pièces de la moto, y compris au pneu arrière.

Grand hauteur de levage de 1000 mm et capacité de 600 kg.

Sécurité mécanique robuste.

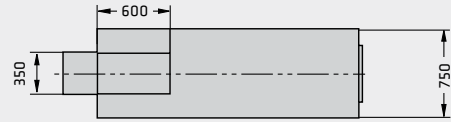
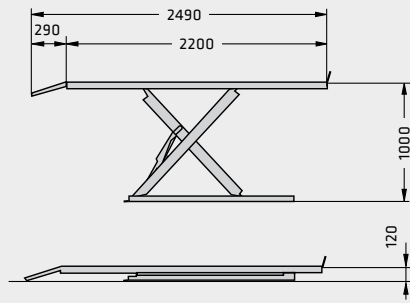
Bloc d'alimentation électro-hydraulique garantissant une haute fiabilité.

FAITS SAILLANTS EN DÉTAIL



- 1 Plaque avec découpe de roue arrière à glisser sous le plateau.
- 1 Dispositif de serrage manuel.

+ Testé et approuvé par SEAT pour le levage du MÓ eScooter125.

XMB600

Modèle	XMB600
Capacité de chargement	600 kg
Hauteur de levage max.	1000 mm
Hauteur de passage	120 mm
Longueur des chemins de roulement	2200 mm
Largeur des chemins de roulement	750 mm
Puissance d'entraînement	1x0,37 kW
Raccordement électrique	778-400 V 50 Hz
Longueur	2497 mm
Largeur	750 mm
Poids	254 kg
Numéro d'article	XMB-600

SPÉCIFICATIONS