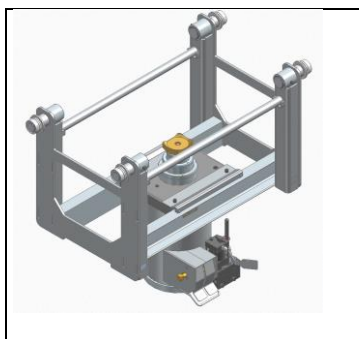


# Instrucciones de uso y lista de recambios para gatos de foso suspendidos

Instrucciones de funcionamiento originales en alemán



**Serie:**  
GHUSE / GHUSLE

**Serie:**  
GHUSTTP

**Serie:**  
GWS 2 / GWUS 2

**Serie:**  
GWSK 2 / GWSKT / GWSKTA

**Serie:**  
GH / GHL – GHS / GHSL  
GHUS / GHUSL / GHUST  
GHSP / GHLP  
GHUSP / GHUSLP / GHUSTP

**Serie:**  
GHUSKTP

**Serie:**  
Blitz S 15 Vario

**Tipo**

**Número de serie**

**Fecha**

## Información sobre estas instrucciones de uso

Estas instrucciones de uso son aplicables a varias series con tres métodos de construcción diferentes:

### H

Construcción hidráulica (-neumática)

### P

Construcción neumática

### E

Construcción electrohidráulica

- Las imágenes o secciones de texto marcadas con los **símbolos** mostrados anteriormente sólo se aplican a los gatos de la construcción respectiva.
- **Números de posición [1]** en las instrucciones de uso siempre se refieren a las imágenes que se muestran aquí y a la visión general de los componentes.
- Deben tenerse en cuenta las **referencias cruzadas(→)**.

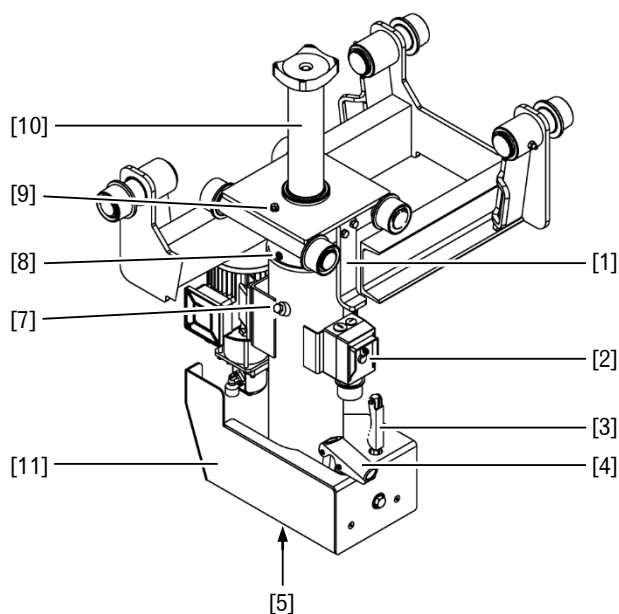
## Visión general de la serie

La visión general muestra una variante de cada serie.

### Visión general de componentes para todas las series

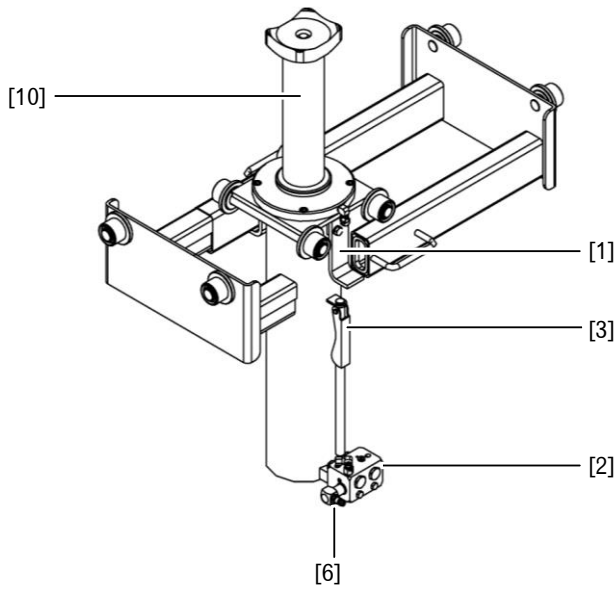
- [1] Barra de protección de inclinación
- [2] Elementos de control
- [3] Válvula de drenaje
- [4] Bomba manual
- [5] Recorrido de carga de tapón de drenaje de aceite
- [6] Suministro de aire comprimido
- [7] Carrera de carga de varilla de nivel de aceite
- [8] Recuperación de tapón de drenaje de aceite
- [9] Recuperación de varilla de nivel de aceite
- [10] Vástago de pistón
- [11] Cubierta

### E



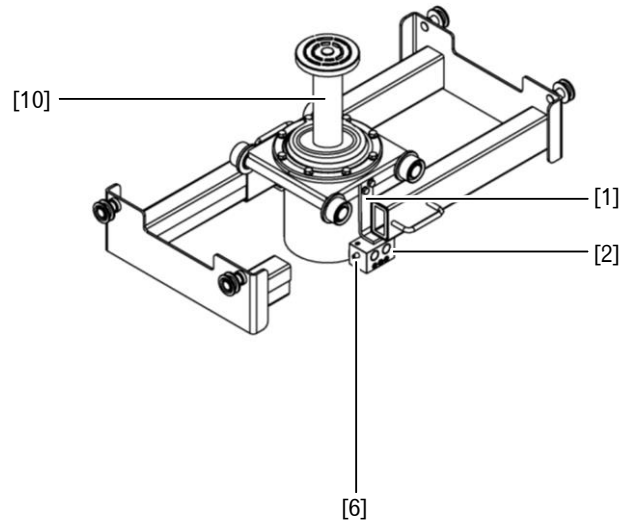
Serie:  
**GHUSE/GHUSLE**

**P**



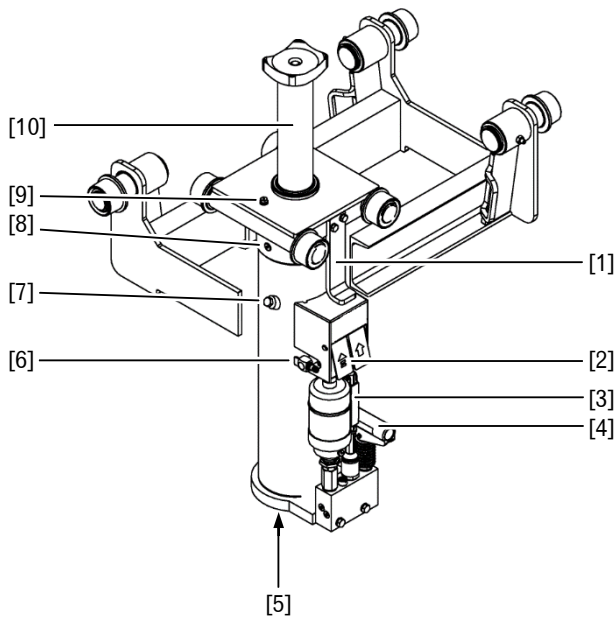
Serie:  
GWS 2 · **GWUS 2**

**P**



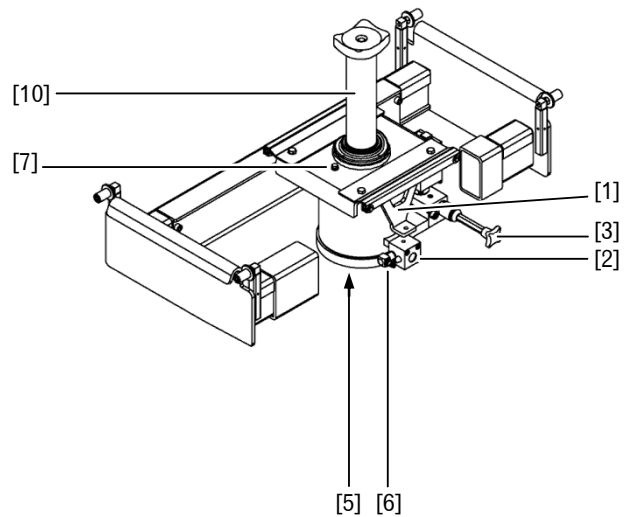
Serie:  
GWSK 2 · **GWSKT** · GWSKTA

**H**

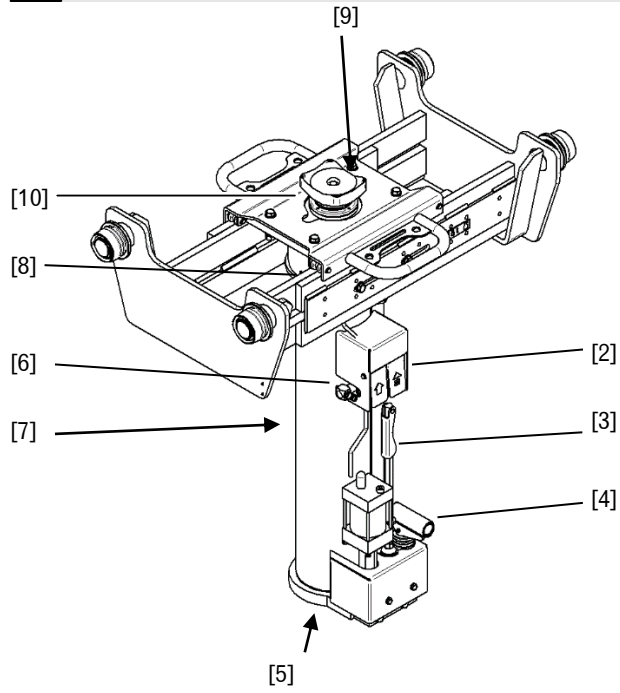


Serie:  
GH/GHL · GHS/GHSL ·  
GHUS/GHUSL/GHUST ·  
GHSP/GHLP · **GHUSP**/GHUSLP/GHUSTP

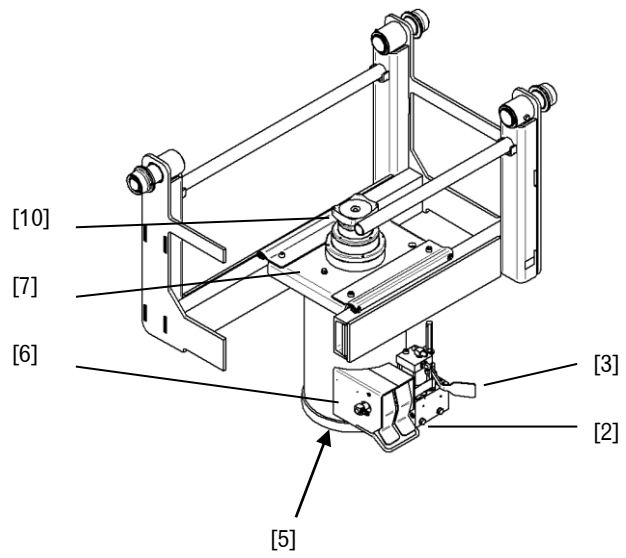
**H**



Serie:  
**GHUSKTP**



Serie:  
**Blitz S 15 Vario**



Serie:  
**GHUSKTP 15/15/15**

# Índice

<b>1</b>	<b>Instrucciones básicas sobre seguridad .....</b>	<b>6</b>
1.1	Finalidad de uso .....	6
1.2	Medidas básicas .....	6
1.3	Componentes relacionados con la seguridad .....	6
1.4	Explicación de las notas .....	6
<b>2</b>	<b>Almacenamiento .....</b>	<b>6</b>
<b>3</b>	<b>Datos técnicos.....</b>	<b>7</b>
<b>4</b>	<b>Transporte, instalación y montaje.....</b>	<b>8</b>
4.1	Prepare el cilindro de elevación para el funcionamiento .....	8
4.2	Instalación y armado del gato.....	9
4.3	Suministro de aire comprimido .....	12
4.4	Conexión eléctrica .....	12
<b>5</b>	<b>Puesta en funcionamiento .....</b>	<b>12</b>
<b>6</b>	<b>Funcionamiento.....</b>	<b>12</b>
6.1	Dispositivo de manejo de carga .....	12
6.2	Puentes de soporte y caballetes.....	13
6.3	Declaraciones acerca de peligros .....	14
6.4	Elevación, bajada y transporte de cargas .....	15
<b>7</b>	<b>Mantenimiento y reparación .....</b>	<b>16</b>
7.1	Intervalos de mantenimiento .....	16
7.2	Realice la prueba de funcionamiento.....	16
7.3	Compruebe el suministro de aire comprimido .....	16
7.4	Rellene con aceite anticorrosión.....	17
7.5	Compruebe el nivel de aceite hidráulico.....	17
7.6	Realice una prueba de seguridad.....	17
7.7	Cambio del aceite hidráulico .....	18
7.8	Sustituya las mangueras hidráulicas .....	18
7.9	Drene el condensado.....	18
7.10	Sangre el gato .....	18
7.11	Limpie y sustituya la válvula de control neumático .....	19
7.12	Sustituya el bloque hidráulico .....	19
<b>8</b>	<b>Solución de problemas .....</b>	<b>20</b>
<b>9</b>	<b>Desmantelamiento y desechado .....</b>	<b>21</b>
<b>10</b>	<b>Declaración de Conformidad de la CE.....</b>	<b>21</b>
<b>11</b>	<b>Lista de Repuestos .....</b>	<b>22</b>

## 1 Instrucciones básicas sobre seguridad

### 1.1 Finalidad de uso

El gato esta pensado exclusivamente para elevar parcialmente vehículos y para transportar piezas de vehículos (motor, transmisión). Cualquier otro uso será considerado no como finalidad de uso.

- ▶ Asegure siempre los vehículos elevados con puentes de soporte o bastidores tipo A.

### 1.2 Medidas básicas

- ▶ El elevador sólo puede ser utilizado por personal de taller con la correspondiente formación.
- ▶ El trabajo en los sistemas eléctricos, hidráulicos y neumáticos sólo puede ser realizado por especialistas.
- ▶ Tenga en cuenta las instrucciones de uso.
- ▶ Disponga que las instrucciones de funcionamiento estén en el lugar de uso.
- ▶ Cumpla todas las notas sobre seguridad y peligro sobre el elevador y manténgalas legibles.
- ▶ El operario de taller debe asegurarse de que el personal del taller sigue todos los reglamentos de seguridad.
- ▶ No se permiten modificaciones técnicas en el elevador.
- ▶ Las instrucciones de uso son una parte del producto y deben entregarse a cualquier usuario posterior.
- ▶ Cumpla los intervalos de mantenimiento.

### 1.3 Componentes relacionados con la seguridad

#### **H E**

- Válvula limitadora de presión hidráulica
- Válvula de freno de bajada hidráulica
- Protección de inclinación [1] en el cilindro de elevación
- Dispositivos de seguridad de extracción en la parte inferior del chasis (→ 4.2, Posiciones A)

#### **P**

- Válvula limitadora de presión
- Válvula estranguladora
- Protección de inclinación [1] en el cilindro de elevación
- Dispositivo de seguridad de extracción en la parte inferior del chasis (→ 4.2, Posiciones A)

### 1.4 Explicación de las notas



---

#### **PELIGRO**

##### **Riesgo de muerte y lesiones graves**

- ▶ Medidas
- 



---

#### **ADVERTENCIA**

##### **Riesgo de lesiones y daños materiales**

- ▶ Medidas
- 



---

#### **PRECAUCIÓN**

##### **Daños a la propiedad**

- ▶ Medidas
- 

## 2 Almacenamiento

Guarde el gato en un lugar seco y protegido de las condiciones meteorológicas a una temperatura ambiente de -10 °C a +50 °C. Póngase en contacto con el fabricante si se va a almacenar durante más de 6 meses.

### 3 Datos técnicos

<b>HE</b>		GH/GHL, GHS/GHSL, GHUS/GHUSL/GHUST, GHSP/GHLP, GHUSP/GHUSLP/SHUSTP GHUSE/GHUSLE							Blitz S 15 VarioFit
		4	6	10	15	16	20	30	
<b>Capacidad de carga</b>	t	4	6	10	15	16	20	30	15
<b>Presión de funcionamiento neumático</b>	bar	10	10	10	10	10	10	10	10
<b>Presión de funcionamiento hidráulico</b>	bar	80	120	199	235	130	163	245	235
<b>Capacidad de aceite del recipiente 1</b>	l	5	5	5	5	12	12	12	6,1
<b>Capacidad de aceite del recipiente 2</b>	L	1,2	1,2	1,2	1,3	2,1	2,1	2,1	1,6
<b>Altura de elevación (modelos L)</b>	mm	600 (800)							
<b>Máx. velocidad de bajada con carga nominal</b>	m/s	0,15							

<b>P</b>		GWS 2	GWSKT		GWSKTA	
		GWUS 2				
<b>Capacidad de carga</b>	t	2	3/2.5	4/3.5	2/1.5	3/2.5
<b>Presión de funcionamiento neumático</b>	bar	12	10	14	8	10
<b>Altura de elevación</b>	mm	500	420	420	285	345
<b>Máx. velocidad de bajada con carga nominal</b>	m/s	0,15	0,15			

<b>H</b>		GHUSKTP					GHUSTTP
		4/4	6/6	10/10	12/12	14/14	
<b>Capacidad de carga</b>	t	4/4	6/6	10/10	12/12	14/14	15/15/15
<b>Presión de funcionamiento neumático</b>	bar	10	10	10	10	10	10
<b>Presión de funcionamiento hidráulico</b>	bar	70	105	175	210	245	298
<b>Capacidad de aceite del recipiente</b>	l	4,1	4,1	4,1	4,1	4,1	20
<b>Altura de elevación</b>	mm	330					1300
<b>Máx. velocidad de bajada con carga nominal</b>	m/s	0,15					150

## 4 Transporte, instalación y montaje



### PELIGRO

#### Riesgo de muerte y lesiones graves por un transporte incorrecto

- ▶ Transporte siempre la mesa elevadora con dispositivos de transporte y elevación adecuados (p. ej., una carretilla elevadora o grúa).
- ▶ No permanezca nunca bajo cargas suspendidas.

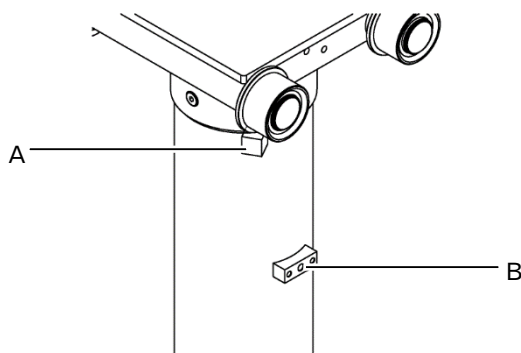
#### Notas sobre seguridad

- ▶ Eleve el gato únicamente por puntos viables.
- ▶ Mueva horizontalmente el cilindro de elevación y con los elementos operativos en la parte superior.
- ▶ Movimiento seguro y piezas sueltas.

### 4.1 Prepare el cilindro de elevación para el funcionamiento

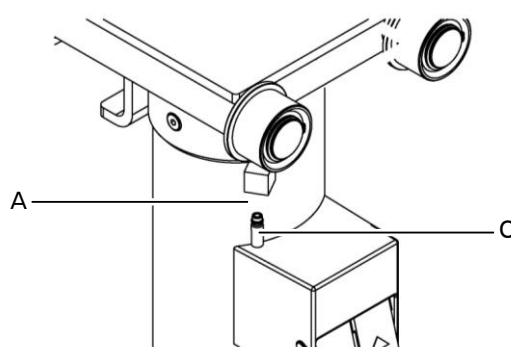
- ▶ Observe variantes de la construcción hidráulica.

#### **H** Sin elementos operativos



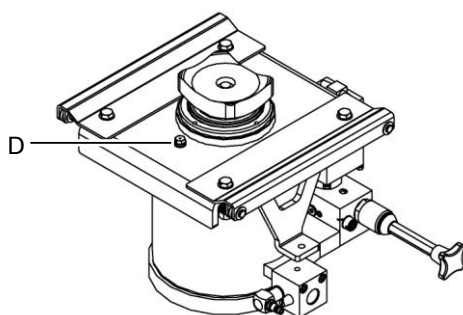
- ▶ Retire el tapón A.  
Además, sustituya el tapón B por el tornillo de ventilación suministrado.

#### **H** Con elementos operativos



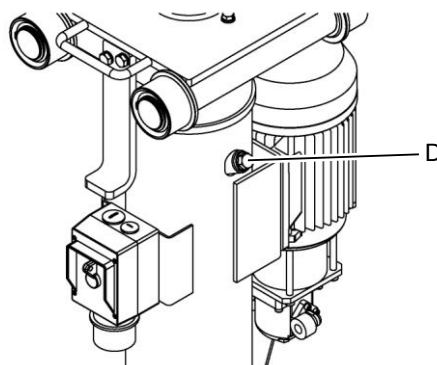
- ▶ Retire el tapón A.  
▶ Para elevadores con recuperación, conecte el latiguillo C.

#### **H**



- ▶ Sustituya el tapón C por el tornillo de ventilación suministrado.

#### **E**





## 4.2 Instalación y armado del gato



### ADVERTENCIA

#### Riesgo de lesiones y daños materiales por aplastamiento con gatos

- ▶ Instale el gato únicamente en un suelo a nivel y sólido, que tenga la capacidad de carga necesaria.
- ▶ Use un gato únicamente en carriles paralelos y de soporte de carga.

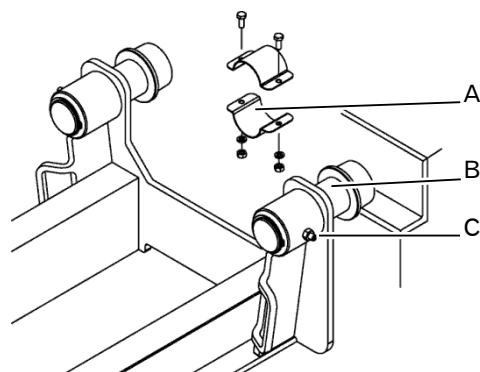
### Notas sobre seguridad

- ▶ Use el gato únicamente con ruedecillas que encajen en los carriles.
- ▶ Use únicamente el gato en el foso de taller para el que se ha fabricado.
- ▶ Si la distancia entre los carriles de los elevadores de vehículo (p. ej. elevadores de tijera) cambia debido a una carga alternada, pueden ser necesario solicitar al fabricante fusibles adicionales.

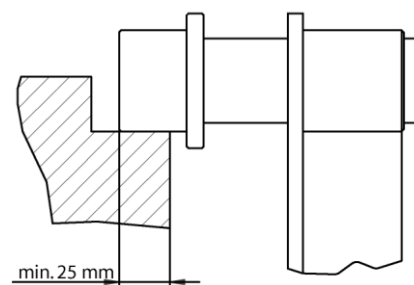
### Hay cinco tipos de partes inferiores de chasis:

- Partes inferiores de chasis con ejes deslizantes (ajustable)
- Partes inferiores de chasis con portadores telescópicos (ajustable)
- Partes inferiores de chasis de una única pieza (rígido)
- Partes inferiores de chasis de dos piezas (rígido)
- Partes inferiores de chasis ajustable en altura y transversal

#### Partes inferiores de chasis con ejes deslizantes



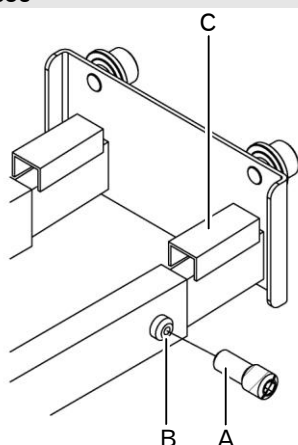
#### Ruedecillas estándar



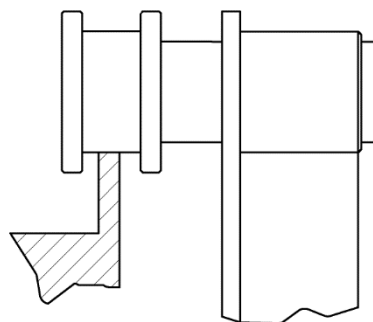
- ▶ Inserte la parte inferior de chasis en carriles.
- ▶ Extraiga los ejes deslizantes B uniformemente y establezca la anchura de vía.
- ▶ Apriete los pasadores roscados C.
- ▶ Compruebe el soporte seguro de las ruedecillas (ruedecillas estándar de 25 mm mín.) en toda la longitud de los carriles.
- ▶ Ajuste los collarines de pinzamiento encerrados A y conecte externamente a los ejes deslizantes B.
- ▶ Desmantele la escuadra de protección de inclinación [1] en el cilindro de elevación, inserte el cilindro de elevación en la parte inferior de chasis y sustituya la escuadra de protección de inclinación en ambos lados.



**Partes inferiores de chasis con portadores telescópicos**

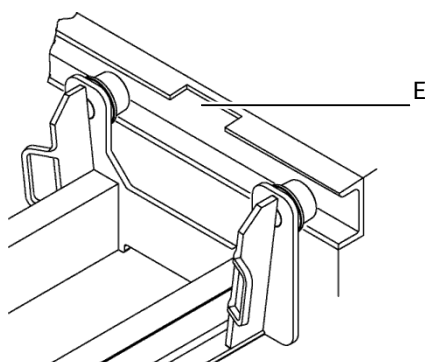


**Ruedecillas especiales**



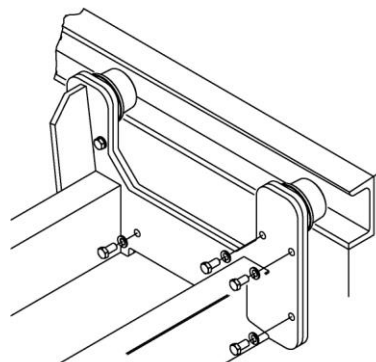
- ▶ Inserte la parte inferior de chasis en los carriles y establezca la anchura de vía.
- ▶ Retire los pasadores roscados A y taladre el orificio B a 8 mm.
- ▶ Instale los pasadores roscados A con rosca hacia fuera y apriete.
- ▶ Compruebe el soporte seguro de las ruedecillas (ruedecillas estándar de 25 mm mín.) en toda la longitud de los carriles.
- ▶ Ajuste y coloque U los perfiles C.
- ▶ Desmantele la escuadra de protección de inclinación [1] en el cilindro de elevación, inserte el cilindro de elevación en la parte inferior de chasis y sustituya la escuadra de protección de inclinación en ambos lados.

**Partes inferiores de chasis de una única pieza**



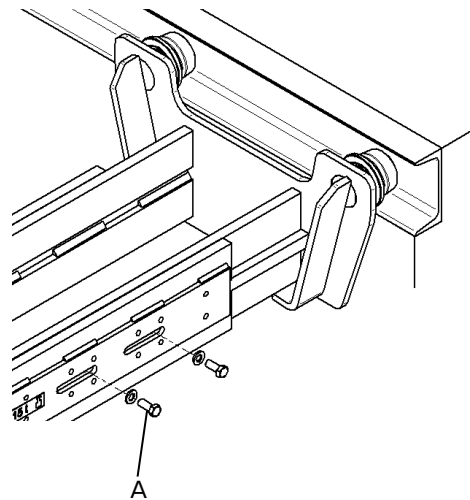
- ▶ Inserte la parte inferior de chasis con la instalación de la abertura E en los carriles.
- ▶ Compruebe el soporte seguro de las ruedecillas (ruedecillas estándar de 25 mm mín.) en toda la longitud de los carriles.
- ▶ Desmantele la escuadra de protección de inclinación [1] en el cilindro de elevación, inserte el cilindro de elevación en la parte inferior de chasis y sustituya la escuadra de protección de inclinación en ambos lados.

**Partes inferiores de chasis de dos piezas**



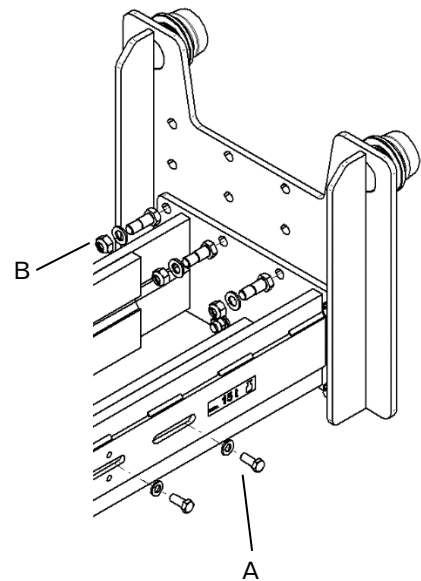
- ▶ Inserte los componentes de la parte inferior de chasis en los carriles y conecte firmemente con los tornillos encerrados.
- ▶ Compruebe el soporte seguro de las ruedecillas (ruedecillas estándar de 25 mm mín.) en toda la longitud de los carriles.
- ▶ Desmantele la escuadra de protección de inclinación [1] en el cilindro de elevación, inserte el cilindro de elevación en la parte inferior de chasis y sustituya la escuadra de protección de inclinación en ambos lados.

**Parte inferior de chasis ajustable transversalmente**



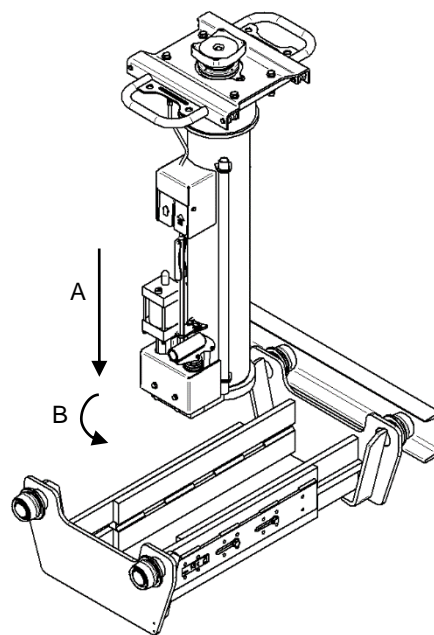
- ▶ Inserte la parte inferior de chasis en los carriles y establezca la anchura de vía.
- ▶ Compruebe el soporte seguro de las ruedecillas (ruedecillas estándar de 25 mm mín.) en toda la longitud de los carriles.
- ▶ Asegure la anchura de la parte inferior de chasis con tornillos A (2 uds. por lado) a 30 Nm.

**Partes inferiores de chasis ajustable en altura y transversal**



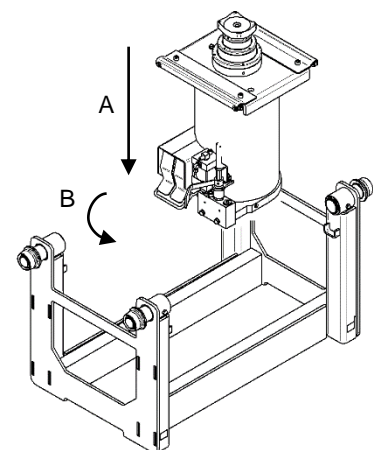
- ▶ Enrosque las placas laterales a la altura deseada sobre la parte inferior de chasis.
- ▶ Apriete todos los tornillos B con una llave dinamométrica a 80 Nm.
- ▶ Inserte la parte inferior de chasis en los carriles y establezca la anchura de vía.
- ▶ Compruebe el soporte seguro de las ruedecillas en toda la longitud de los carriles.
- ▶ Asegure la anchura de la parte inferior de chasis con tornillos A (2 uds. por lado) a 30 Nm.

**Parte inferior de chasis ajustable transversalmente**



- ▶ Eleve el gato en la parte inferior de chasis y bájelo (A) hasta que el elemento operativo [2] esté justo por debajo de los carriles de guía
- ▶ Gire el gato 90° (B)
- ▶ Ponga el gato sobre la parte inferior de chasis

**Parte inferior de chasis GHUSTTP**



### 4.3 Suministro de aire comprimido



El suministro de aire comprimido debe proporcionarse mediante una unidad de mantenimiento que consiste en separador de agua y reductor de presión. Conecte la unidad de mantenimiento directamente al gato.

- Presión de suministro: Máx. 10 bar

### 4.4 Conexión eléctrica



#### ADVERTENCIA

#### Riesgo de lesiones y daños materiales debido a descarga eléctrica

- ▶ La conexión eléctrica y las medidas de protección vigentes en el país deben ser instaladas y comprobadas por un especialista.

La conexión eléctrica debe consistir en un cable con un acoplamiento 16 A CEE de cinco pines, que se conecta a la red eléctrica de 400 V/50 Hz. Debe haber presente un disyuntor de circuito protector de motor de 3,8 A.

El fabricante recomienda suspensión por cable adecuado.

## 5 Puesta en funcionamiento

Antes del primer uso:

- ▶ Conecte el suministro de aire comprimido o la conexión eléctrica al gato.
- ▶ Compruebe el nivel de aceite hidráulico. (→ 7.5)
- ▶ Realice la prueba de seguridad. (→ 7.6)

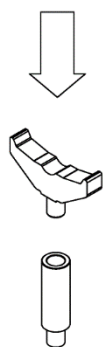
## 6 Funcionamiento

### 6.1 Dispositivo de manejo de carga

#### Notas sobre seguridad

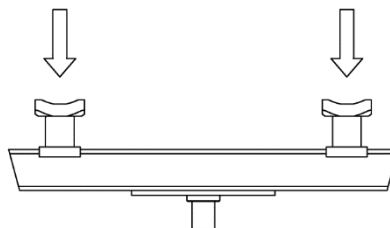
- ▶ No apile las extensiones.
- ▶ Use siempre los dispositivos de manejo de carga originales del fabricante con espitas adecuadas.

#### Placa de soporte y extensión

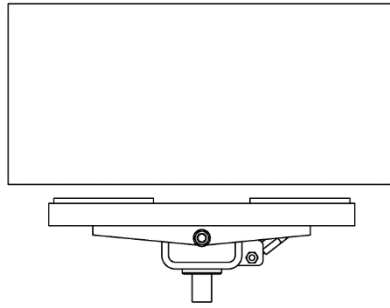


Eleve los vehículos por un punto.

#### Transversal



Eleve cuidadosamente vehículos por dos puntos.

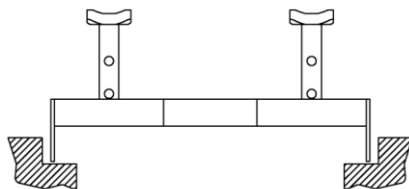
**Placa de transmisión**

Retire, instale y transporte piezas de vehículo con seguridad.

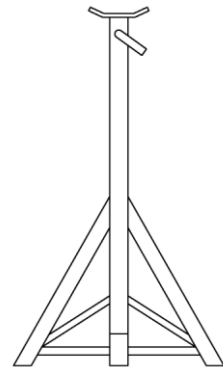
Para puntos de aplicación de carga difícilmente accesibles en el vehículo, use placas de soporte especiales y una extensión, en caso necesario. Para más información sobre dispositivos de manejo de carga, póngase en contacto con el fabricante.

**6.2 Puentes de soporte y caballetes****Notas sobre seguridad**

- ▶ Asegure el soporte seguro de los puentes de soporte/caballetes en toda la longitud del foso de taller o suelos del taller.

**Puente de apoyo**

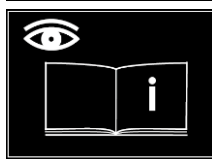
Para uso en fosos de taller.

**Caballete**

Para uso en suelos de taller;  
p. ej. bajo elevadores.

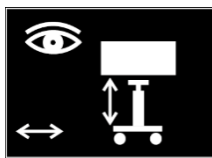
Para más información sobre dispositivos de manejo de carga, póngase en contacto con el fabricante.

### 6.3 Declaraciones acerca de peligros



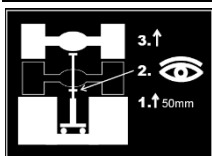
#### PRECAUCIÓN

Tenga en cuenta las instrucciones de uso.



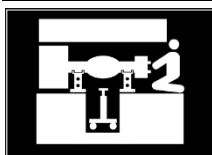
#### PELIGRO

Haga funcionar el elevador sólo cuando no hay riesgo para las personas.  
Vigile siempre el movimiento de elevación y bajada.  
Use el elevador únicamente en un estado de seguridad tecnológicamente y correcto.



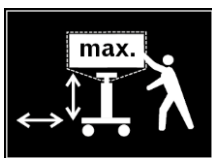
#### PELIGRO

Siempre se debe comprobar el soporte seguro de vehículo tras elevarlo brevemente.  
Use siempre dispositivos de manejo de carga adecuados.  
Conecte los dispositivos de manejo de carga únicamente a puntos de aplicación de carga horizontales y a nivel para soporte de carga, que estén especificados por el fabricante del vehículo.



#### PELIGRO

Asegure siempre los vehículos elevados con puentes de soporte o bastidores tipo A.



#### PELIGRO

No exceda la máxima capacidad de carga del elevador.  
Asegure las piezas del vehículo con cadenas o correas.  
Transporte piezas de vehículo únicamente en condición bajada.



#### PRECAUCIÓN

El elevador sólo puede ser utilizado por personal de taller con la correspondiente formación.



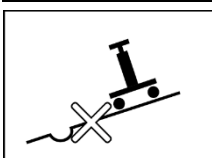
#### PRECAUCIÓN

No se permite la elevación de personas o escalar sobre el elevador o la carga.



#### PRECAUCIÓN

No permanezca nunca bajo cargas suspendidas.



#### PRECAUCIÓN

Use el gato únicamente en suelo firme y a nivel.

## 6.4 Elevación, bajada y transporte de cargas



### PELIGRO

#### Riesgo de muerte y lesiones graves debido a vehículos elevados

- ▶ Asegure siempre los vehículos elevados con puentes de soporte o bastidores tipo A.
- ▶ Use siempre dispositivos de manejo de carga adecuados.
- ▶ Aplique los dispositivos de manejo de carga únicamente a puntos de aplicación de carga horizontales y a nivel para soporte de carga, especificados por el fabricante del vehículo.
- ▶ Haga funcionar el elevador sólo cuando no hay riesgo para las personas.
- ▶ No supere la máxima capacidad de carga del gato dispositivos de manejo de carga y puentes de soporte/caballetes.
- ▶ Cargue el gato y el dispositivo de manejo de carga únicamente centrados con el centro de gravedad de la carga en el medio.

### Notas sobre seguridad

- ▶ No se permite escalar sobre el gato o la carga.
- ▶ Mantenga siempre libre el alcance de movimiento del gato.
- ▶ Mantenga libre el alcance de movimiento de la carga y del dispositivo de manejo de carga.
- ▶ Conduzca únicamente sobre el foso cuando el gato esté completamente retraído
- ▶ No se permite la elevación completa de vehículos con uno o más gatos.
- ▶ Realice uniformemente los movimientos de elevación y bajada. Observe la carga.
- ▶ Use únicamente el gato en una condición perfectamente segura.
- ▶ En caso de disfunción, detenga inmediatamente el elevador y asegúrelo. Haga que se repare de inmediato cualquier fallo.
- ▶ No use el gato con aire comprimido que contenga condensados o residuos.
- ▶ Cubra el vástago de pistón con agentes protectores de carrocería inferior que se adhieren fuertemente o pinturas cuando trabaje.
- ▶ Mantenga el vástago de pistón y las espitas del dispositivo de manejo de carga libres de arena y suciedad.
- ▶ Desconecte el gato del suministro de aire comprimido tras finalizar el trabajo o antes de largas interrupciones.
- ▶ Retire los vástagos de bomba desconectables tras cada operación



### PRECAUCIÓN

#### Daño en los gatos y vehículos debido a dispositivos de manejo de carga y vástagos de pistón extendidos

- ▶ Cuando se entra y sale de fosos de taller y plataformas elevadoras, los vástagos de pistón deben estar siempre completamente retraídos.
- ▶ Debe haber suficiente holgura entre el dispositivo de manejo de carga y el vehículo.

#### Cuando se elevan ejes de vehículo pueden aparecer fuerzas longitudinales considerables

- ▶ Libere el freno de estacionamiento del vehículo y ponga el vehículo en punto muerto de modo que las ruedas puedan seguir.

### Elevación de vehículos

- ▶ Use el gato para elevar ligeramente el vehículo en el punto de aplicación de carga.
- ▶ Compruebe que el vehículo esté soportado con seguridad y asentado firmemente.
- ▶ Eleve el vehículo a la altura que dese.
- ▶ Asegure el vehículo para que no se aleje rodando, p. ej. con tacos para ruedas.
- ▶ Asegure el vehículo con puentes de soporte/caballetes.

### Bajada de vehículos

- ▶ Retire la prevención antirrodadura del vehículo.
- ▶ Eleve ligeramente el vehículo con el gato y retire los puentes de soporte/caballetes.
- ▶ Baje lentamente el vehículo.
- ▶ Retraiga el vástago de pistón [10] completamente y asegúrese de que la placa de soporte esté sobre el vástago de pistón.

### Transporte de piezas de vehículo

- ▶ Coloque la pieza de vehículo centrada sobre un gato con una placa de engranaje adecuada.
- ▶ Asegure las piezas del vehículo con cadenas o correas.
- ▶ Retraiga el vástago de pistón [10] completamente y transporte la pieza de vehículo.

## 7 Mantenimiento y reparación



### ADVERTENCIA

#### Riesgo de lesiones y daños materiales

- ▶ Realice el mantenimiento y la reparación del elevador sin carga.

#### Notas sobre seguridad

- ▶ Los trabajos de mantenimiento y reparación del gato deben ser realizados únicamente por especialistas.
- ▶ Desconecte el gato del suministro de aire comprimido o de la red eléctrica antes de realizar trabajos de mantenimiento y reparación.
- ▶ Tras trabajos de mantenimiento y reparación en el sistema hidráulico, el sistema se debe purgar.
- ▶ Apriete siempre las conexiones roscadas aflojadas durante los trabajos de mantenimiento y reparación.
- ▶ No limpie el gato con chorro a alta presión o de vapor.
- ▶ Puesto que hay un alto riesgo de resbalar en un suelo aceitoso de taller, recoja el aceite en un recipiente adecuado y deséchelo correctamente.
- ▶ Al manipular aceite, grasa y sustancias químicas, se debe cumplir la normativa de seguridad para el producto.
- ▶ No utilice agentes de limpieza agresivos para limpiar el elevador.
- ▶ Utilice únicamente repuestos originales del fabricante (→ 11) y suministros homologados (→ 7.7).
- ▶ Preste atención a la eliminación segura y respetuosa con el medioambiente de lubricantes y materiales auxiliares (p. ej., aceite hidráulico) y piezas sustituidas.

### 7.1 Intervalos de mantenimiento

Los elevadores con funcionamiento continuo o en ambientes especialmente contaminados deben tener un mantenimiento con más frecuencia.

#### Semanalmente

- ▶ Realice la prueba de funcionamiento. (→ 7.2)
- ▶ Compruebe el suministro de aire comprimido. (→ 7.3)
- ▶ Rellene con aceite anticorrosión. (→ 7.4)
- ▶ Compruebe el nivel de aceite hidráulico. (→ 7.5)
- ▶ Compruebe si los cables de conexión y latiguillos tienen daños o abrasión.
- ▶ Lubrique las ruedecillas.
- ▶ Limpie el gato y aplique prevención contra corrosión.

#### Anualmente

- ▶ Realice la prueba de seguridad. (→ 7.6)
- ▶ Cambie el aceite hidráulico. (→ 7.7)
- ▶ Limpie y engrase los cojinetes de todas las ruedecillas.
- ▶ Compruebe la anchura de vía de la parte inferior de chasis ajustable transversalmente (→ 4.2)
- ▶ Compruebe las conexiones con tornillos de la parte inferior de chasis y apriete en caso necesario (→ 4.2)

#### Cada 5 años

- ▶ Sustituya las mangueras hidráulicas. (→ 7.8)

### 7.2 Realice la prueba de funcionamiento

- ▶ Pruebe la funcionalidad completa del gato sin carga.
- ▶ Pruebe la funcionalidad completa del gato con carga.
- ▶ En caso de disfunción, detenga inmediatamente el elevador y asegúrelo. Haga que reparen de inmediato cualquier fallo, y asegure un funcionamiento sin problemas.

### 7.3 Compruebe el suministro de aire comprimido

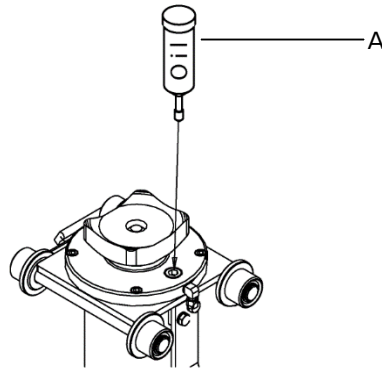


- ▶ Compruebe y mantenga el filtro y el separador de agua según las instrucciones del fabricante.
- ▶ Compruebe la presión de suministro. (→ 4.3)



## 7.4 Rellene con aceite anticorrosión

**P**



- ▶ Rellene con aceite anticorrosión (→ 7.7) usando una bomba de aceite A y el engrasador.

## 7.5 Compruebe el nivel de aceite hidráulico

**HE**

### Carrera de carga de nivel de aceite hidráulico

- ▶ Retraiga completamente el vástago de pistón [10].
- ▶ Desenrosque la varilla de nivel de aceite [7] y compruebe el nivel de aceite hidráulico. Llene con aceite hidráulico nuevo hasta la marca. Si el nivel de aceite es demasiado alto, drene el condensado. (→ 7.9)
- ▶ Sustituya la varilla de medición.

### Recuperación del nivel de aceite hidráulico

- ▶ Extienda completamente el vástago de pistón [10].
- ▶ Desenrosque la recuperación de varilla de nivel de aceite [9] y compruebe el nivel de aceite hidráulico.  
Llene con aceite hidráulico nuevo hasta la marca.
- ▶ Sustituya la varilla de medición.

## 7.6 Realice una prueba de seguridad

La prueba de seguridad debe ser realizada por un especialista:

- Antes de la primera puesta en servicio
- Periódicamente, después de la puesta en marcha inicial (como poco anualmente)
- Después de un cambio del lugar de instalación
- Tras un trabajo de reparación y cambios en la construcción

Deben comprobarse los siguientes elementos del elevador:

- Guía de referencia rápida
  - Placa identificadora
  - Marcas en el elevador
  - Instalación correcta de la parte inferior de chasis
  - Protecciones de inclinación sobre la cilindro de elevación
  - Dispositivos de seguridad de extracción en la parte inferior del chasis
  - Condición de los dispositivos de transporte de carga y los elementos operativos
  - Estado de la construcción de soporte y los cordones de soldadura
  - Hermeticidad contra fugas del sistema hidráulico
  - Nivel de aceite hidráulico
  - Cables de conexión y latiguillos
- ▶ Realice la prueba de funcionamiento
  - ▶ Introduzca el resultado en un informe de prueba.

## 7.7 Cambio del aceite hidráulico



Un cambio de aceite requiere:

- Receptáculo de recogida para el aceite hidráulico
- Aceite hidráulico, clase HLP, viscosidad ISO-VG 22 (HLP 22).
- Información sobre la cantidad de aceite. (→ 3)
- Nuevos anillos de sellado. (→ 11)

### Carrera de carga de aceite hidráulico

- ▶ Retraiga completamente el vástago de pistón [10].
- ▶ Desconecte el gato del suministro de aire comprimido o de la red eléctrica.
- ▶ Retire el tapón de drenaje de la carrera de carga [5] y drene el aceite hidráulico.
- ▶ Vuelva a instalar el tapón de drenaje de aceite con una junta tórica nueva.
- ▶ Retire la varilla de nivel de aceite de la carrera de carga [7] y llene con aceite hidráulico nuevo hasta la marca.
- ▶ Vuelva a instalar la varilla de nivel con una junta tórica nueva.

### Recuperación de aceite hidráulico

- ▶ Extienda completamente el vástago de pistón [10].
  - ▶ Desconecte el gato del suministro de aire comprimido o de la red eléctrica.
  - ▶ Retire la recuperación de tapón de drenaje de aceite [8] y drene el aceite hidráulico.
  - ▶ Reinstale el tapón de drenaje de aceite.
  - ▶ Retire la recuperación de varilla de nivel de aceite [9] y llene con aceite hidráulico nuevo hasta la marca.
  - ▶ Vuelva a instalar la varilla de nivel con una junta tórica nueva.
- ▶ Sangre el gato tras cambiar el aceite. (→ 7.10)

## 7.8 Sustituya las mangueras hidráulicas



- ▶ Retraiga completamente el vástago de pistón [10].
- ▶ Desconecte el gato de la red eléctrica.
- ▶ Retire el tornillo de ventilación y conecte el cierre D. (→ 4.1)
- ▶ Retire la escuadra de protección de inclinación [1], retire el cilindro de elevación y acueste horizontalmente.
- ▶ Retire la cubierta [11] y desconecte las mangueras hidráulicas.
- ▶ Instale nuevas mangueras hidráulicas. (→11)
- ▶ Inserte el cilindro de elevación en la parte inferior de chasis y sustituya las escuadras de protección de inclinación en ambos lados.
- ▶ Retire el cierre D y compruebe el nivel de aceite hidráulico de la carrera de carga. (→ 7.5)
- ▶ Reinstale el tornillo de ventilación y sangre el gato. (→ 7.10)

## 7.9 Drene el condensado



El condensado (agua) puede entrar al sistema hidráulico con aire comprimido.

El nivel de aceite sube y el aceite puede escapar del control.

Se requiere drenar el condensado:

- Receptáculo de recogida para el aceite hidráulico
- ▶ Retire el tapón de drenaje de aceite de la carrera de carga [5] hasta que emerja una mezcla de aceite-agua.
- ▶ Tan pronto como salga aceite hidráulico puro, reinstale el tapón de drenaje de aceite.
- ▶ Compruebe el nivel de aceite hidráulico de la carrera de carga. (→ 7.5)

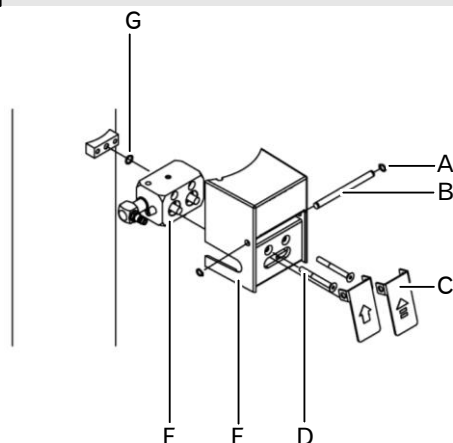
## 7.10 Sangre el gato



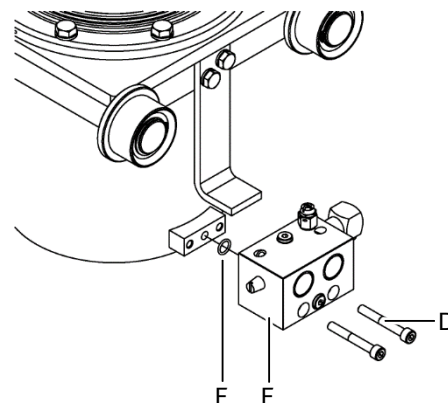
- ▶ Presione la bomba manual [4] aprox. 5 a 10 veces y al mismo tiempo accione la válvula de drenaje [3].
- ▶ Extienda y retraiga completamente el vástago de pistón [10].
- ▶ Repita el proceso según sea necesario.

### 7.11 Limpie y sustituya la válvula de control neumático

#### H



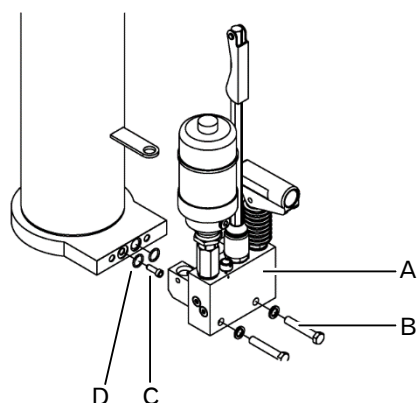
#### P



- ▶ Desconecte el gato del suministro de aire comprimido.
- ▶ Libere las arandelas de resorte A, extraiga el eje B y retire los elementos operativos C.
- ▶ Retire los tornillos D y retire la cubierta E así como la válvula de control F hacia la parte delantera.
- ▶ Sustituya el anillo tórico G, instale una nueva válvula de control (→11) y reconecte con los tornillos D.
- ▶ Inserte los elementos operativos C y el eje B y asegure con la arandela de resorte A.

### 7.12 Sustituya el bloque hidráulico

#### H



- ▶ Desconecte el gato del suministro de aire comprimido.
- ▶ Retire la escuadra de protección de inclinación [1], retire el cilindro de elevación y acueste horizontalmente.
- ▶ Retire las líneas de aire comprimido del motor de aire.
- ▶ Retire los tornillos B y retire el bloque hidráulico A hacia la parte delantera.
- ▶ Retire, limpie y sustituya el tamiz C.
- ▶ Sustituya los anillos tóricos D.
- ▶ Coloque un nuevo bloque hidráulico y reconecte con tornillos D.
- ▶ Reinstale las líneas de aire comprimido.
- ▶ Inserte el cilindro de elevación en la parte inferior de chasis y sustituya las escuadras de protección de inclinación en ambos lados.
- ▶ Compruebe el nivel de aceite hidráulico de la carrera de carga. (→ 7.5)
- ▶ Sangre el gato. (→ 7.10)

## 8 Solución de problemas

A continuación se enumeran posibles problemas que pueden ocurrir. Si ocurre una disfunción no definida, contacte con atención al cliente.

### HE

Problema	Causa	Solución de problemas
El vástago de pistón [10] ser rinde bajo carga.	<ul style="list-style-type: none"> <li>• Tubo de cilindro corroído, junta de pistón desgastada o válvulas de bolas fugando.</li> <li>• Aceite hidráulico contaminado.</li> </ul>	<ul style="list-style-type: none"> <li>▶ Llame a atención al cliente.</li> <li>▶ Cambie el aceite hidráulico. (→ 7.7)</li> </ul>
Sale aceite hidráulico en el vástago de pistón [10].	<ul style="list-style-type: none"> <li>• Daño en el vástago de pistón ha destruido el retén.</li> </ul>	<ul style="list-style-type: none"> <li>▶ Llame a atención al cliente.</li> </ul>
Sale aceite hidráulico en la válvula de control neumático.	<ul style="list-style-type: none"> <li>• Condensado en el aceite hidráulico.</li> <li>• Fugas por la junta de pistón del cilindro de elevador.</li> </ul>	<ul style="list-style-type: none"> <li>▶ Compruebe el nivel de aceite hidráulico (→ 7.5) y drene el condensado, si es necesario. (→ 7.9)</li> <li>▶ Llame a atención al cliente.</li> </ul>
Elementos de control [2] no retornan a la posición inicial.	<ul style="list-style-type: none"> <li>• Contaminación.</li> </ul>	<ul style="list-style-type: none"> <li>▶ Limpie y sustituya la válvula de control neumático. (→ 7.11)</li> </ul>
Sale aire en la válvula de control neumático.	<ul style="list-style-type: none"> <li>• Contaminación, daño o retén defectuoso.</li> </ul>	<ul style="list-style-type: none"> <li>▶ Limpie y sustituya la válvula de control neumático. (→ 7.11)</li> </ul>

### P

Problema	Causa	Solución de problemas
El gato no proporciona la fuerza de elevación completa.	<ul style="list-style-type: none"> <li>• Presión de suministro demasiado baja.</li> <li>• Carga no centrada.</li> </ul>	<ul style="list-style-type: none"> <li>▶ Compruebe la presión de suministro. (→ 4.3)</li> <li>▶ Coloque centrada la carga.</li> </ul>
El vástago de pistón [10] ser rinde bajo carga.	<ul style="list-style-type: none"> <li>• Tubo de cilindro corroído, junta de pistón desgastada o válvula de control neumático fugando.</li> </ul>	<ul style="list-style-type: none"> <li>▶ Llame a atención al cliente.</li> </ul>
El vástago de pistón [10] sube y baja por sí mismo.	<ul style="list-style-type: none"> <li>• Válvula de control neumático fugando.</li> </ul>	<ul style="list-style-type: none"> <li>▶ Sustituya la válvula de control neumático. (→ 7.11)</li> </ul>
Elementos de control [2] no retornan a la posición inicial.	<ul style="list-style-type: none"> <li>• Contaminación.</li> </ul>	<ul style="list-style-type: none"> <li>▶ Limpie y sustituya la válvula de control neumático. (→ 7.11)</li> </ul>
Sale aire en la válvula de control neumático.	<ul style="list-style-type: none"> <li>• Contaminación, daño o retén defectuoso.</li> </ul>	<ul style="list-style-type: none"> <li>▶ Limpie y sustituya la válvula de control neumático. (→ 7.11)</li> </ul>

## 9 Desmantelamiento y desechado

- ▶ Drene el aceite hidráulico. (→ 7.7)
- ▶ Desarme el gato. (→4.2)
- ▶ Deseche correctamente el aceite hidráulico y el elevador.

## 10 Declaración de Conformidad de la CE

Por la presente declaramos que el equipo designado a continuación, debido a su diseño y construcción, así como la versión comercializada por nosotros, cumple con los requisitos básicos de seguridad y salud de la Directiva sobre Maquinaria de la CE 2006/42/CE.

<b>Designación del producto</b>	<b>Gatos de foso suspendidos</b>
<b>Número de serie</b>	consulte la placa identificadora
<b>Año de construcción</b>	consulte la placa identificadora
<b>Directivas CE aplicables</b>	Directiva de maquinaria CE (2006/42/CE)
<b>Normas armonizadas aplicadas</b>	DIN EN 1494:2009-05 DIN EN 60204-1:2014-10 DIN EN ISO 12100:2011-03 DIN EN 349:2008-09
<b>Otras normas / especificaciones tecnológicas aplicadas</b>	DGUV rule 100-500 DGUV V3

### Representante de la compilación de la documentación técnica relevante

BlitzRotary GmbH, Hüfinger Straße 55, 78199 Bräunlingen

Ubicación: Bräunlingen

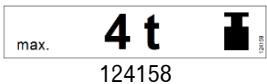
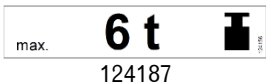
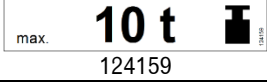
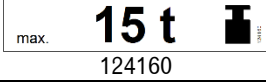
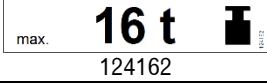
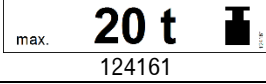
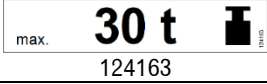
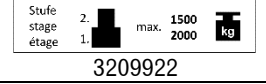
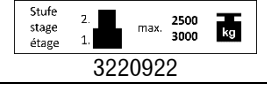
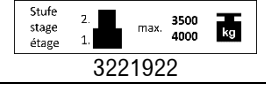
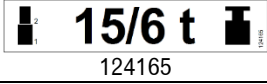
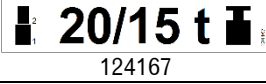

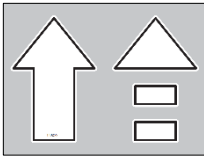
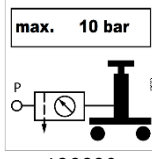
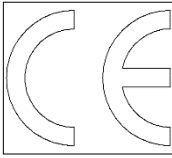
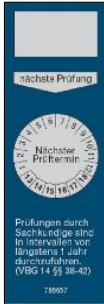
Fecha: 01/05/2019

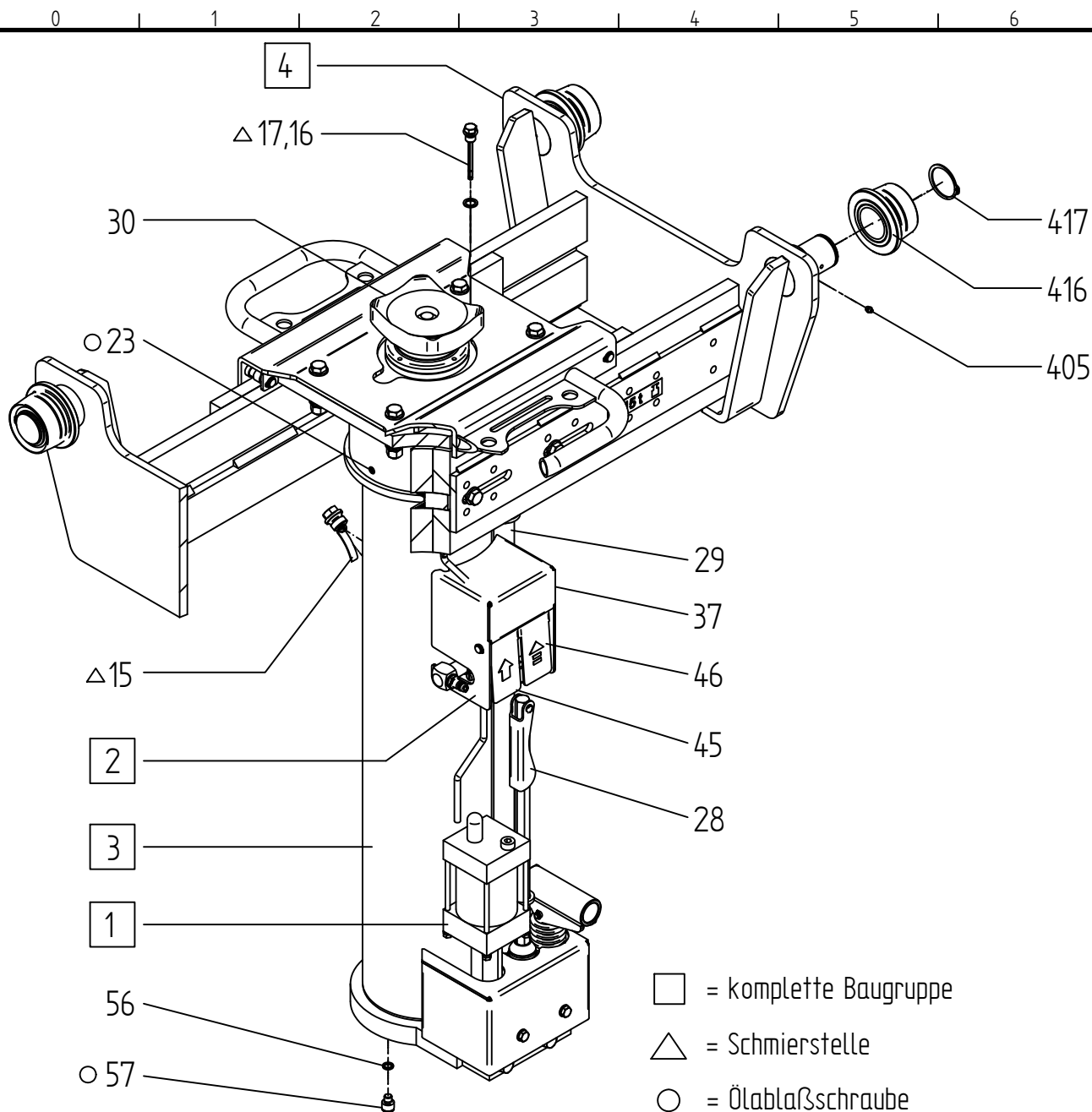


\_\_\_\_\_  
Doris Wochner-McVey

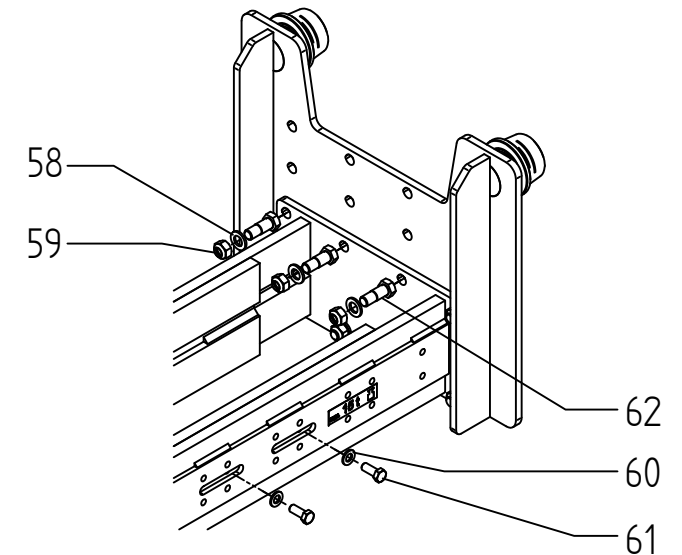
Director general

## 11 Lista de Repuestos

Etiquetas adhesivas	
 <p>max. <b>4 t</b></p> <p>124158</p>	 <p>max. <b>6 t</b></p> <p>124187</p>
 <p>max. <b>10 t</b></p> <p>124159</p>	 <p>max. <b>15 t</b></p> <p>124160</p>
 <p>max. <b>16 t</b></p> <p>124162</p>	 <p>max. <b>20 t</b></p> <p>124161</p>
 <p>max. <b>30 t</b></p> <p>124163</p>	 <p>Stufe stage étage</p> <p>2. max. 1500 kg</p> <p>1. max. 2000 kg</p> <p>3209922</p>
 <p>Stufe stage étage</p> <p>2. max. 2500 kg</p> <p>1. max. 3000 kg</p> <p>3220922</p>	 <p>Stufe stage étage</p> <p>2. max. 3500 kg</p> <p>1. max. 4000 kg</p> <p>3221922</p>
 <p><b>15/6 t</b></p> <p>124165</p>	 <p><b>20/15 t</b></p> <p>124167</p>
<p><b>Wichtig!</b> <b>Important!</b> <b>Important!</b></p> <ul style="list-style-type: none"> <li>• Kondensat in der Druckluftleitung zerstört den Heber.</li> <li>• Installieren Sie deshalb vor dem Heber einen Wasserabscheider.</li> <li>• Warten Sie diesen regelmäßig.</li> <li>• Condensate in the air line destroys the lift.</li> <li>• Therefore a water separator should be installed before the lift.</li> <li>• This must be serviced regularly.</li> <li>• Condensé dans la ligne d'air détruit le vérin.</li> <li>• A cause de ça un séparateur d'eau doit être installé avant le vérin.</li> <li>• Il faut le servir régulièrement.</li> </ul> <p>860930</p>	<p><b>Achtung!</b> <b>Attention!</b> <b>Attention!</b></p> <p>Heber funktioniert nur, wenn vor Inbetriebnahme Ver- schlußschraube gegen beiliegendes Entlüftungsstopfen getauscht wird.</p> <p>Lift only works when prior to initial use the locking screw is replaced by the enclosed desiring plug.</p> <p>Le vérin fonctionne seulement si avant la première mise en marche la vis de fermeture est remplacée par le bouchon de dégagement d'air.</p> <p>3240923</p>
<p><b>Achtung!</b> <b>Attention!</b> <b>Attention!</b></p> <p>Überwurfmutter entfernen und Luftleitung anschließen. Andernfalls keine Funktion des Hebers.</p> <p>Remove screwed cap and connect with air line. Otherwise the lift will not function.</p> <p>Enlever écrou à chapeau et connecter au ligne d'air. Autrement pas de fonction du vérin.</p> <p>3320923</p>	 <p>118790</p>
 <p>118255</p>	 <p>max. <b>10 bar</b></p> <p>126690</p>
 <p>708649</p>	 <p>nächste Prüfung</p> <p>Nächster Prüftermin</p> <p>Prüfungen durch Sachkundige sind in Intervallen von höchstens 1 Jahr durchzuführen. (VDE 1413 § 8-10)</p> <p>786657</p> <p>786657</p>



## Fahrgestell 15t Vario UNI



Pos.	Stk.	Designación (es)	Bestell-Nr.
1	1	Bomba hidráulica	3173000
2	1	Control	3662002
3	1	Unidad elevadora	124661
4	1	Vario parte inferior del chasis plano	126005
4	1	Vario parte inferior del chasis profu	126019
4	1	Vario parte inferior del chasis UNI	124601
28	1	Palanca de liberación 240 mm	3623030
29	1	Vástago de bomba	3320900
30	1	Placa de soporte	3325910
37	1	Caja de control	124815
45	1	Carrera de carga de compuerta	3662020
46	1	Carrera rápida de compuerta	3662025
56	1	Anillo tórico	706801
57	1	Tornillo de cilindro	7008340
58	16	Disco	703414
59	16	Tuerca hex.	703304
60	4	Disco	703413
61	4	Perno hexagonal	700222
62	16	Tornillo de acople	125247
405	1	Engrasador	706351
416	1	Garrucha	33253311
417	1	Arandela de retención	704028

□ = komplette Baugruppe

△ = Schmierstelle

○ = Ölablaßschraube



BlitzRotary GmbH  
Hüfinger Straße 55  
78199 Bräunlingen

## Ersatzteilliste Blitz S 15 Vario

Stand 04/2018

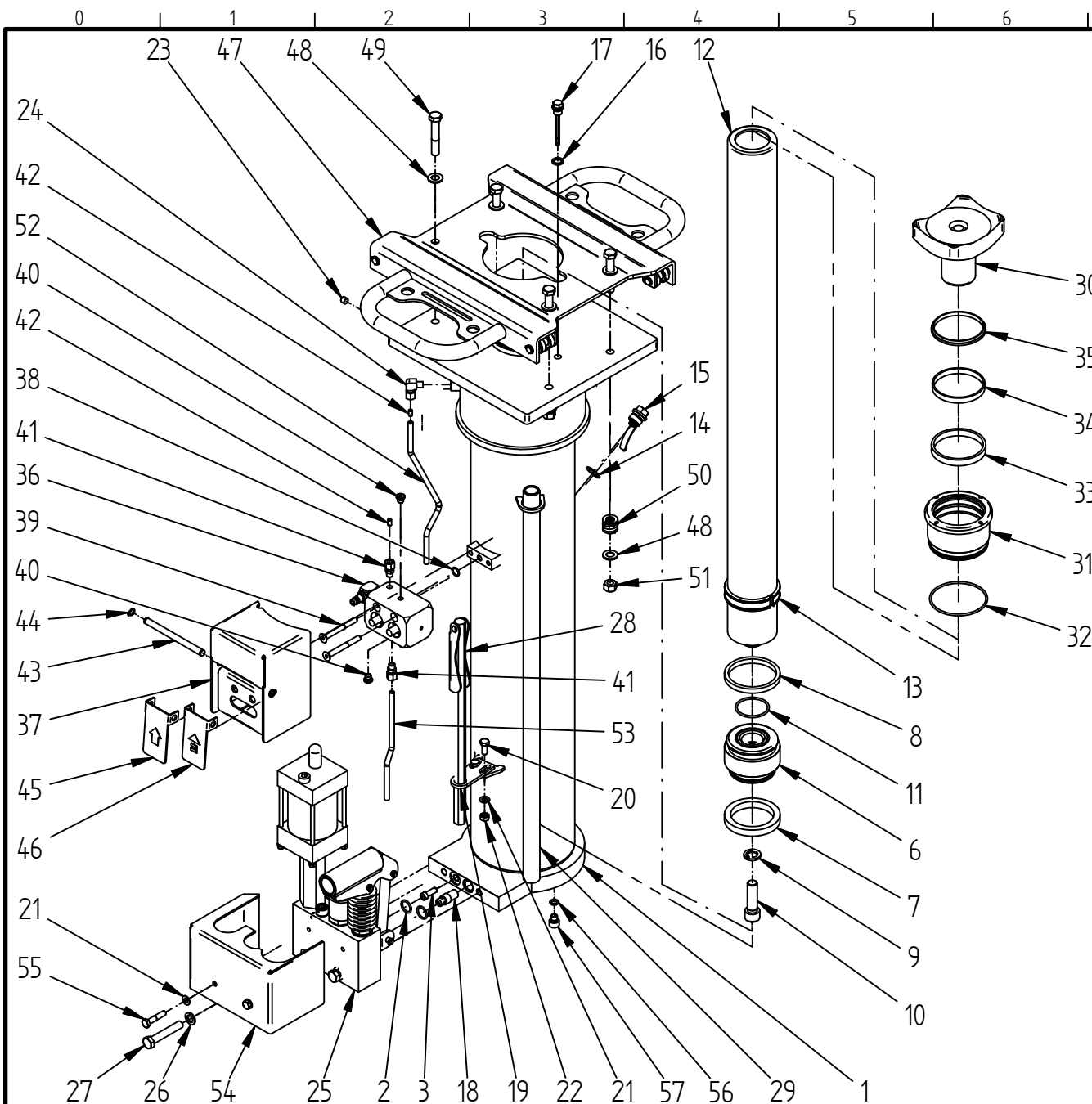
E18041107

shirth

11/04/18

Blatt 1

von 2



Pos.	Stk.	Designación (es)	Bestell. Nr.
1	1	Unidad elevadora soldada 15 t	124662
2	2	Anillo tórico 18 x 2,5	707614
3	1	Inserto de tamiz compl.	3142015
6	1	Pistón	3264350
7	1	Retén de pistón 90 x 70 x 12	123148
8	1	Retén de pistón 90 x 78 x 8,5	707842
9	1	Arandela de resorte DIN 127-A16 galv	7035070
10	1	Tornillo de cilindro ISO 4762-M16x55	700885
11	1	Anillo tórico 49 x 3	707667
12	1	Vástago de pistón 15t	124685
13	1	Casquillo separador	125172
14	1	Anillo de sellado Cu R 1/2"	706812
15	1	Varilla de nivel compl.	3260336
16	1	Anillo de sellado Cu R 1/4"	706902
17	1	Varilla de nivel compl. 1/4"	109162
18	1	Válvula de freno de descenso	751702
19	1	Soportes de vástago	3298372
20	2	Perno hexagonal ISO 4017-M8x20	700206
21	4	Arandela ISO 7089-8,4 galv	703411
22	2	Tuerca hex. ISO 4032-M8 galv	703102
23	1	Tornillo de bloqueo DIN 906-R1/8" galv	701601
24	1	Acople roscado Ermeto WE08LLR galvanizado	752020
25	1	Bomba hidráulica accionada manualmente MP 16 compl. con motor de aire	3173000
26	2	Arandela de resorte DIN 127-A12 galv	703515
27	2	Perno hexagonal ISO 4017-M12x70	700054
28	1	Vástago de palanca compl. GHIL	3623030
29	1	Vástago de bomba D 26,9 x 900	3320900
30	1	Placa de soporte X	3325910
31	1	Casquillo guía Ø 80	111598
32	1	Anillo tórico 88 x 3 NBR	116826
33	1	Retén de vástago 80 x 88 x 11,5	708014
34	1	Anillo guía 80x85x9,7	112015
35	1	Anillo rascador 80 x 88 x 7	707911
36	1	Control f. lado de funcionamiento 1	3662002
37	1	Caja de control	124815
38	1	Anillo tórico 12x2	707609
39	2	Tornillo avellanado ISO 10642-M8x75	701731
40	2	Tornillo de bloqueo DIN 908-R1/8" galv.	705517
41	2	Acople roscado Ermeto GE08LLRKEG(1/8) galv.	752015
42	2	Manguito VSH 8x1	706591
43	1	Eje 9 S 20 / RD 10 / DIN 668	3662026
44	2	Anillo de retención DIN 471-10x1 galv.	704003
45	1	Carrera de carga de compuerta	3662020
46	1	Carrera rápida de compuerta	3662025
47	1	Portarodillos compl.	124670
48	8	Arandela ISO 7089-13 galv.	703413
49	4	Perno hexagonal ISO 4014-M12x70	700435
50	4	Resorte de compresión n.º 246	124684
51	4	Tuerca hex. ISO 7042-M12 galv.	703309
52	0,28	Tubo de plástico 8x1	757001
53	0,25	Tubo de plástico 8x1	757001
54	1	Cubierta de chapa metálica soldada	124680
55	2	Perno hexagonal ISO 4014-M8x40	700412
56	1	Anillo de sellado Cu R 1/8"	706801



BlitzRotary GmbH  
Hüfinger Straße 55  
78199 Bräunlingen

Hubeinheit komplett Blitz S 15 Vario

124661

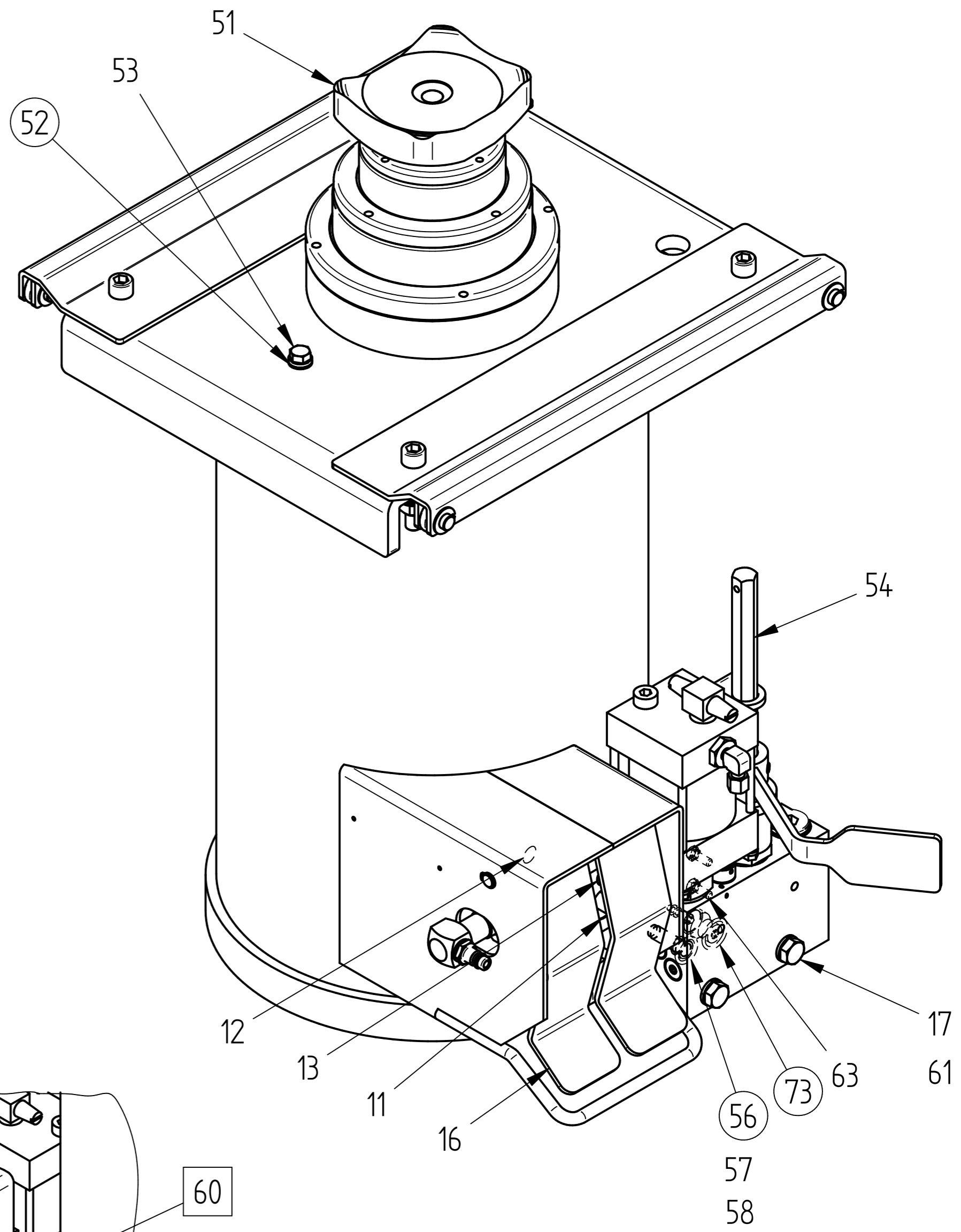
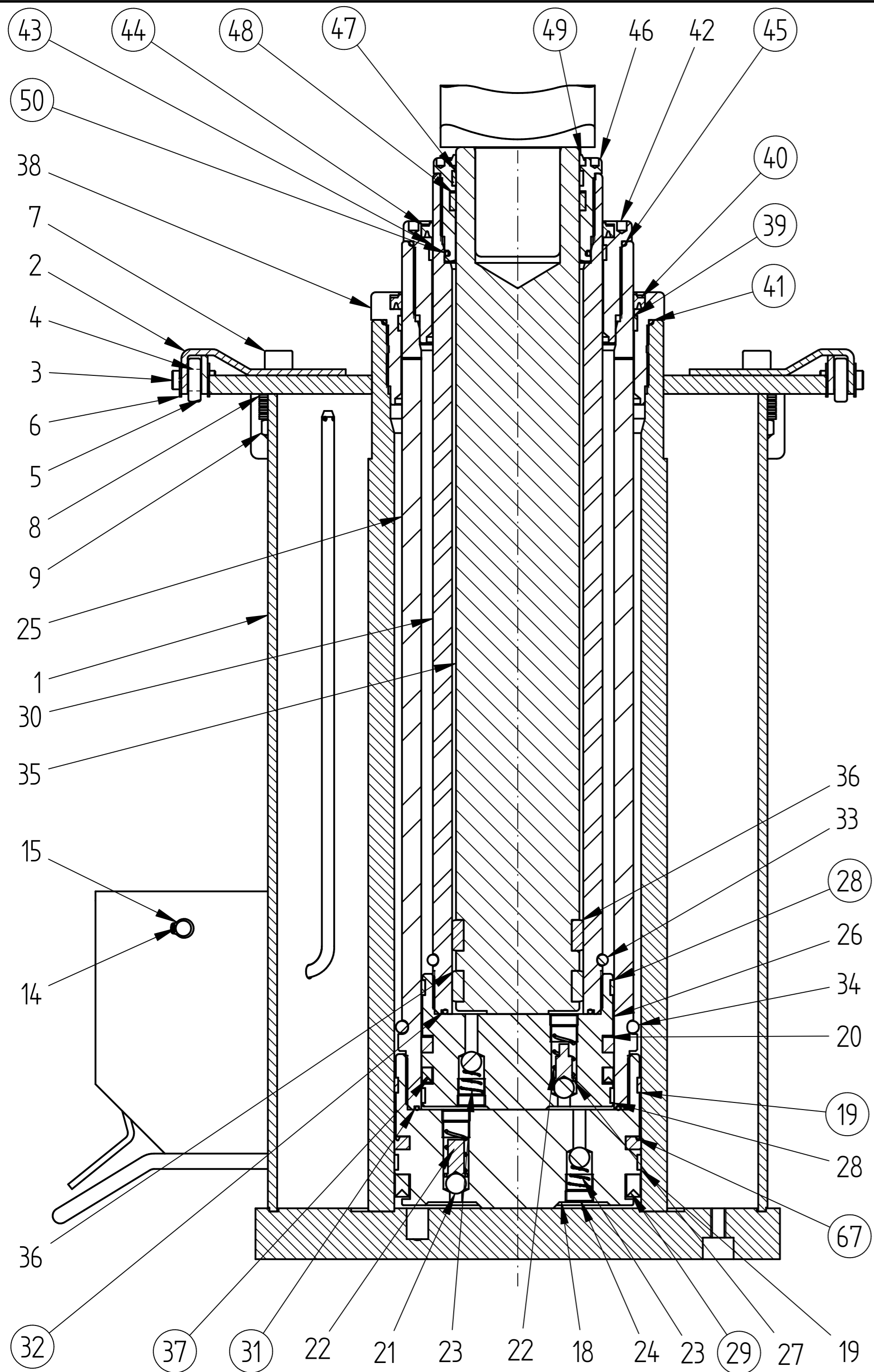
Schmid

Blatt 2

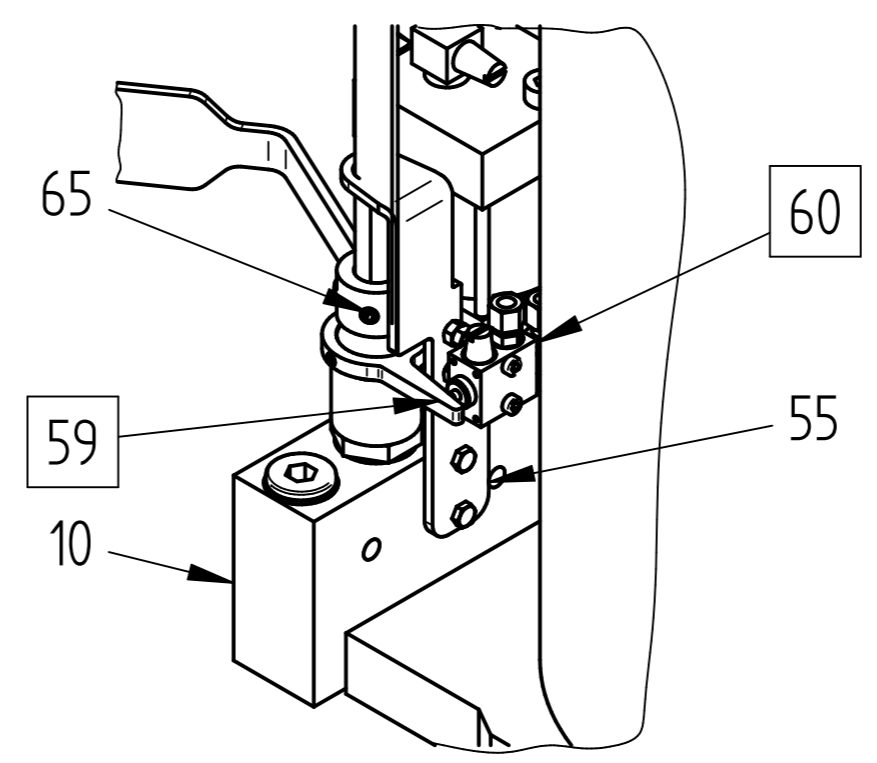
22/06/17

von 5





Ansicht X :



Pos.	pcs.	Designación (es)	EDV
1	1	Unidad elevadora soldada	112764
2	2	Portarroditos	112789
3	4	Eje	3804375
4	4	Casquillo del cojinete	100592
5	4	Rodillo	100591
6	8	Anillo Seeger	704135
7	4	Tomillo de cilindro	700861
8	32	Lavadora Belleville	704508
9	4	Tuerca hex.	703312
10	1	Cuerpo de bomba compl.	114680
11	1	Control	3662002
13	2	Tornillo de cilindro	701030
14	1	Eje	3721025
15	2	Anillo de retención	704003
16	2	Pedal soldado	3721020
17	2	Perno hexagonal	700054
18	1	Pistón	122374
21	4	Bola de dirección	707306
22	2	Resorte de compresión	3720389
23	3	Resorte cónico	2509014
24	5	Anillo de fijación	3281388
25	1	Tubo de taqué	111136
26	1	Pistón	122340
27	2	Rótula	124129
30	1	Tubo de taqué	111156
33	1	Arandela de seguridad	111599
34	1	Arandela de seguridad	111600
35	1	Vástago de pistón telescópico	111138
36	2	Anillo separador	3720393
38	1	Casquillo guía	111137
42	1	Casquillo guía	111597
46	1	Casquillo guía	111598
51	1	Placa de soporte X	3325910
53	1	Varilla de nivel compl.	109162
54	1	Vástago de palanca	3295030
55	1	Soportes de vástago	113000
57	1	Válvula de freno de descenso	116297
58	1	Inserto de tamiz compl.	116310

Pos.	pcs.	Designación (es)	EDV
61	2	Arandela de resorte	703515
63	2	Perno hexagonal	720200
64	1	palanca de pie	3741040
65	2	Tornillo sin cabeza	701207
68	6	Tuerca hex.	703101
69	2	Tuerca hex.	703100
70	1	Silenciador	708950
71	1	Acoplamiento Ermeto	752015
72	1	Acoplamiento Ermeto	752020
75	1	Extensión	3607267
80	1	Capacidad de carga de la etiqueta 15 t	124160
90	1	Pegatina Blitz	118256
91	1	Elevación de la carga de pegatinas/elevación rápida	118255
92	1	Pegatina "¡Importante! Importante"	860930
93	1	Placa de características Blitz	117268
94	1	Pegatina CE	708649
96	1	Pegatina de instrucciones de uso cortas	118790
97	1	Pegatina "tuerca de unión"	3320923
98	1	Pegatina de elevación de foso 10 bar	12669

**Ersatzteilkit**

59	1	Kit de piezas de repuesto palanca de cambios	129518
60	1	3/2 - kit de piezas de repuesto para válvulas direccionales	129521

**Dichtsatz 114463**

Pos.	pcs.	Designación (es)	EDV
Pos.	Stk.		Bestell. Nr.
12	1	Anillo tórico	707609
19	2	Anillo guía	112023
20	1	Retén de pistón	707886
28	2	Anillo guía	112019
29	1	Retén de pistón	115273
31	1	Anillo tórico	707644
32	1	Anillo tórico	707680
37	1	Retén de pistón	115272
39	1	Anillo guía	112021
40	1	Limpiador doble	112020
41	1	Anillo tórico	707649
43	1	Anillo guía	112017
44	1	Limpiador doble	112016
45	1	Anillo tórico	707645
47	1	Anillo guía	112015
48	1	Retén de vástago	708014
49	1	Anillo rascador	707911
50	1	Anillo tórico	116826
52	1	Anillo de sellado Cu	706902
56	1	Anillo tórico	707614
67	1	Retén de pistón	122381
73	1	Anillo tórico	707754

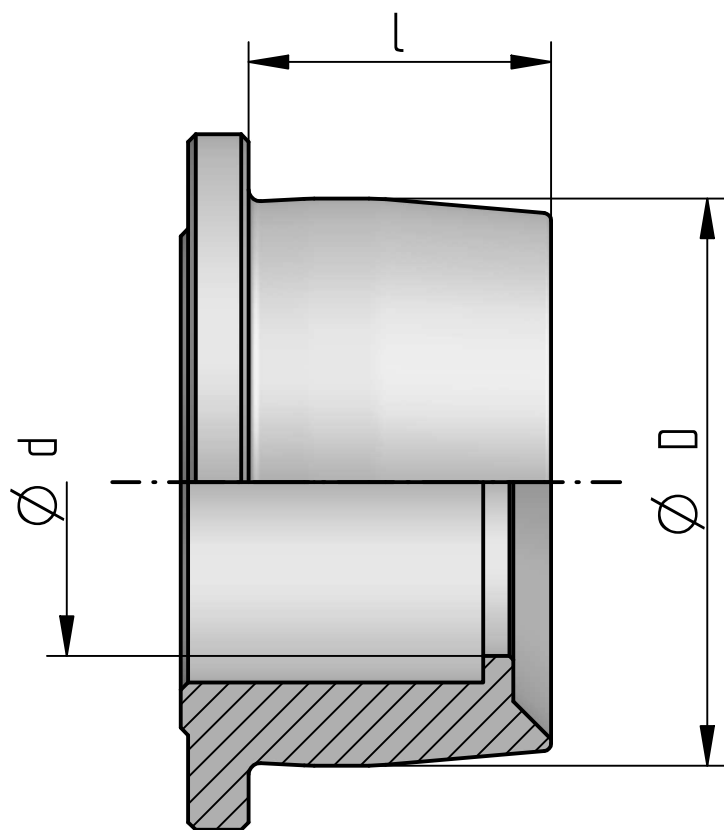
BlitzRotary GmbH  
78199 Bräunlingen

Unidad elevadora GHUSTTP 15/15/15

112998

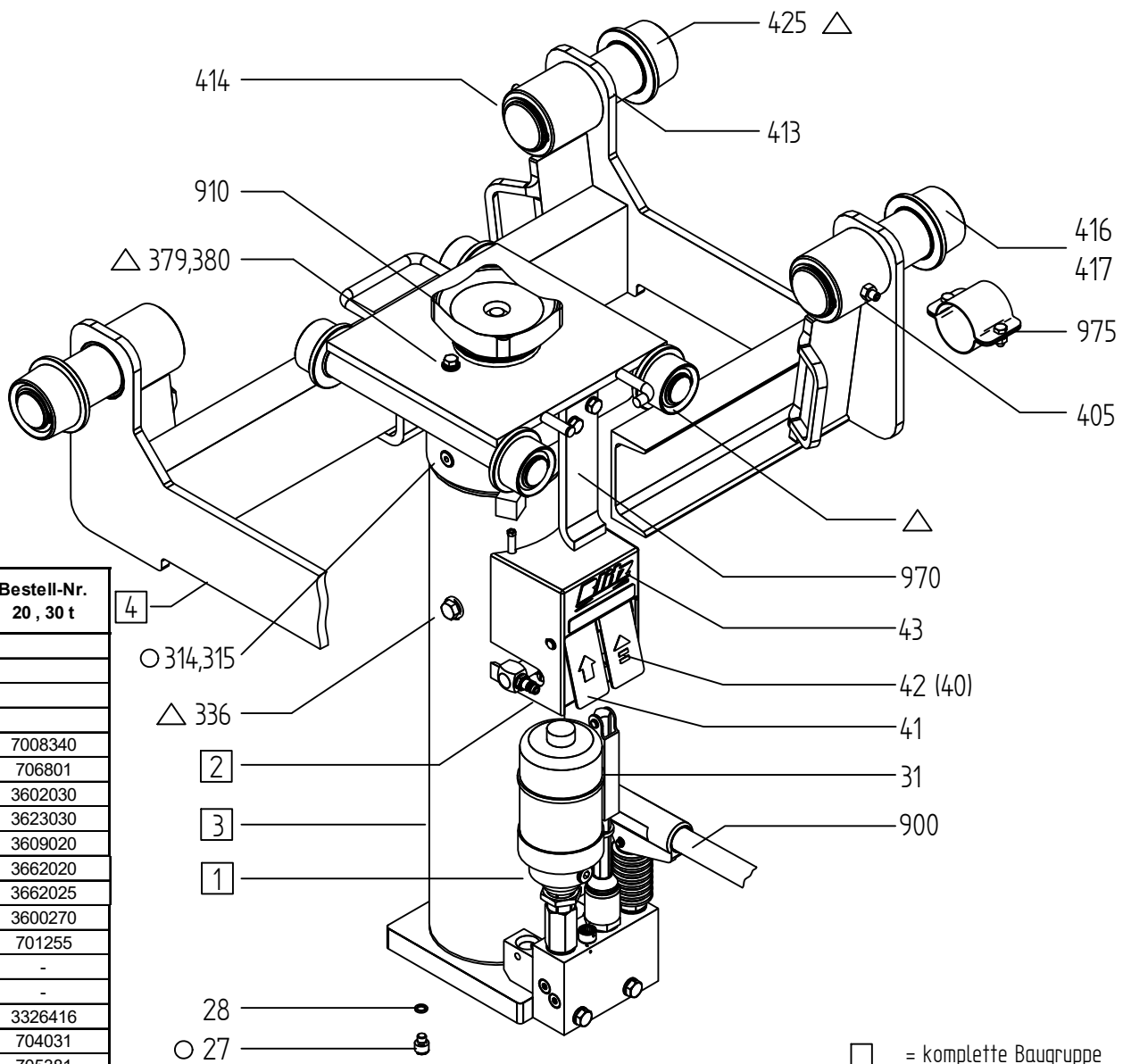
r.baier

13/04/21



## Ruedas especiales para chasis

d	D	I	EDV
45	70	35	114016
45	70	40	112706
45	75	35	113638
45	75	40	112583 (Standard)
45	85	40	123360



Pos.	Stk.	Designación (es)	Bestell-Nr.	Bestell-Nr. 14 t	Bestell-Nr. 20 , 30 t
1	1	Bomba hidráulica			
2	1	Control			
3	1	Unidad elevadora			
4	1	Parte inferior del chasis			
27	1	Tornillo de cilindro	7008340	7008340	7008340
28	1	Anillo tórico	706801	706801	706801
31	1	Palanca de liberación 240 mm	3602030	3602030	3602030
31	1	Palanca de liberación 400 mm	3623030	3623030	3623030
40	1	Carrera rápida de compuerta ancha	3609020	3609020	3609020
41	1	Carrera de carga de compuerta esbelta	3662020	3662020	3662020
42	1	Carrera rápida de compuerta esbelta	3662025	3662025	3662025
43	1	Caja de control	3600270	3600270	3600270
405	1	Tornillo sin cabeza	701255	701255	701255
413	1	Perno de guía	3324413	3325413	-
414	1	Arandela de retención	704032	704032	-
416	1	Garrucha	3322416	3322416	3326416
417	1	Arandela de retención	704028	704028	704031
425	1	Rodillos de aguja	705381	705381	705381
900	1	Vástago de bomba	3320900	3320900	3320900
910	1	Placa de soporte	3325910	3325910	3326910
970	1	Protección de inclinación	3324970	3325970	3325970
975	1	Escuadra de pinzamiento	3239974	3239974	-

4

○ 314,315

△ 336

2

3

1

28

○ 27

- = komplette Baugruppe
- △ = Schmierstelle
- = Öltaßschraube



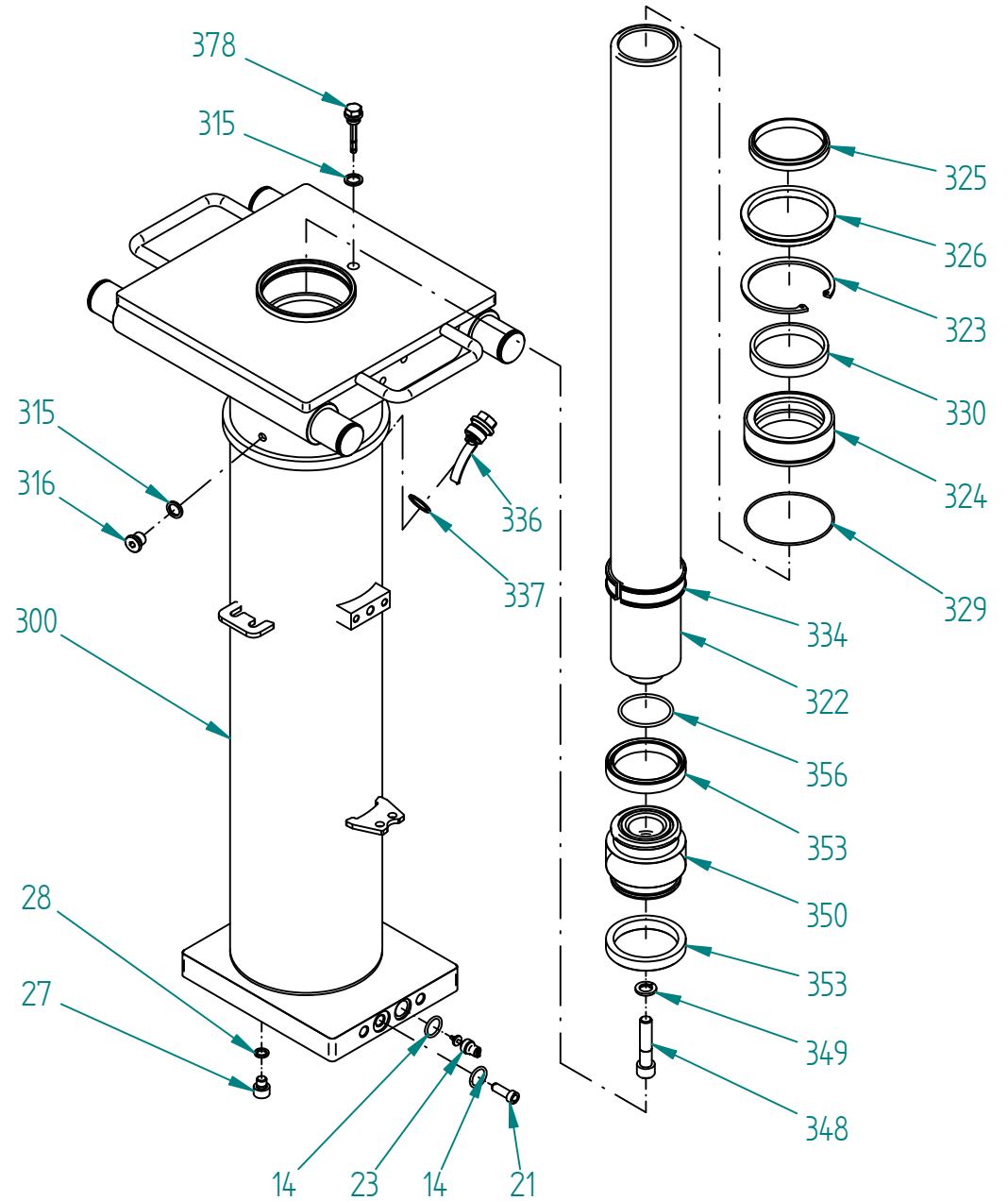
BlitzRotary GmbH  
Hüfinger Straße 55  
78199 Bräunlingen

## Grubenheber Übersicht

E03100713

shirth  
25/02/08

Pos.	Stk.	Designación (es)	Bestell-Nr.	Bestell-Nr. 15 t	Bestell-Nr. 16, 20, 30 t
14	2	Anillo tórico	707614	707614	707614
20	1	Válvula de freno de descenso	751702	751702	751702
21	1	Inserto de tamiz compl.	3142015	3142015	3142015
27	1	Tornillo de cil. DIN 912	7008340	7008340	7008340
28	1	Anillo de sellado Cu	706801	706801	706801
300	1	Unidad elevadora soldada 600 mm (GH)	3602300	3603300	3605300
300	1	Unidad elevadora soldada 800 mm (GHL)	3623003	3624003	3626003
315	2	Anillo de sellado Cu R	706902	706902	706902
322	1	Vástago de pistón 600 mm (GH)	3263322	3264322	3604322
322	1	Vástago de pistón 800 mm (GHL)	3268322	3269322	3625322
323	1	Anillo de retención negro	704131	704132	-
324	1	Caja prensaestopas	3602324	3107390	3107324
325	1	Anillo rascador con funda de metal	707927	707930	707931
325.1	1	Anillo rascador intermedio	36023251	-	-
329	1	Anillo tórico	707635	707634	707645
330	1	Retén de vástago perfil RB	708006	708014	707883
334	1	Casquillo separador	3263334	3264334	3604334
336	1	Tapón de llenado de aceite	3260336	3260336	3260336
337	1	Anillo de sellado Cu	706812	706812	706812
348	1	Tornillo de cil. DIN 912	701012	700885	700886
349	1	Arandela de resorte galvanizada DIN 127	703515	7035070	7035070
350	1	Pistón	3263350	3264350	3265350
351	1	Retén de pistón	-	707842	707886
353	2	Kit de retenes de cil. perfil E2	708012	123148	707851
356	1	Anillo tórico	707667	707667	-
357	1	Anillo tórico	-	-	707667
378	1	Varilla de nivel de aceite	3601378	3601378	3601378
399	1	Kit de retenes unidad elevadora compl.	3602399	3603399	3604399

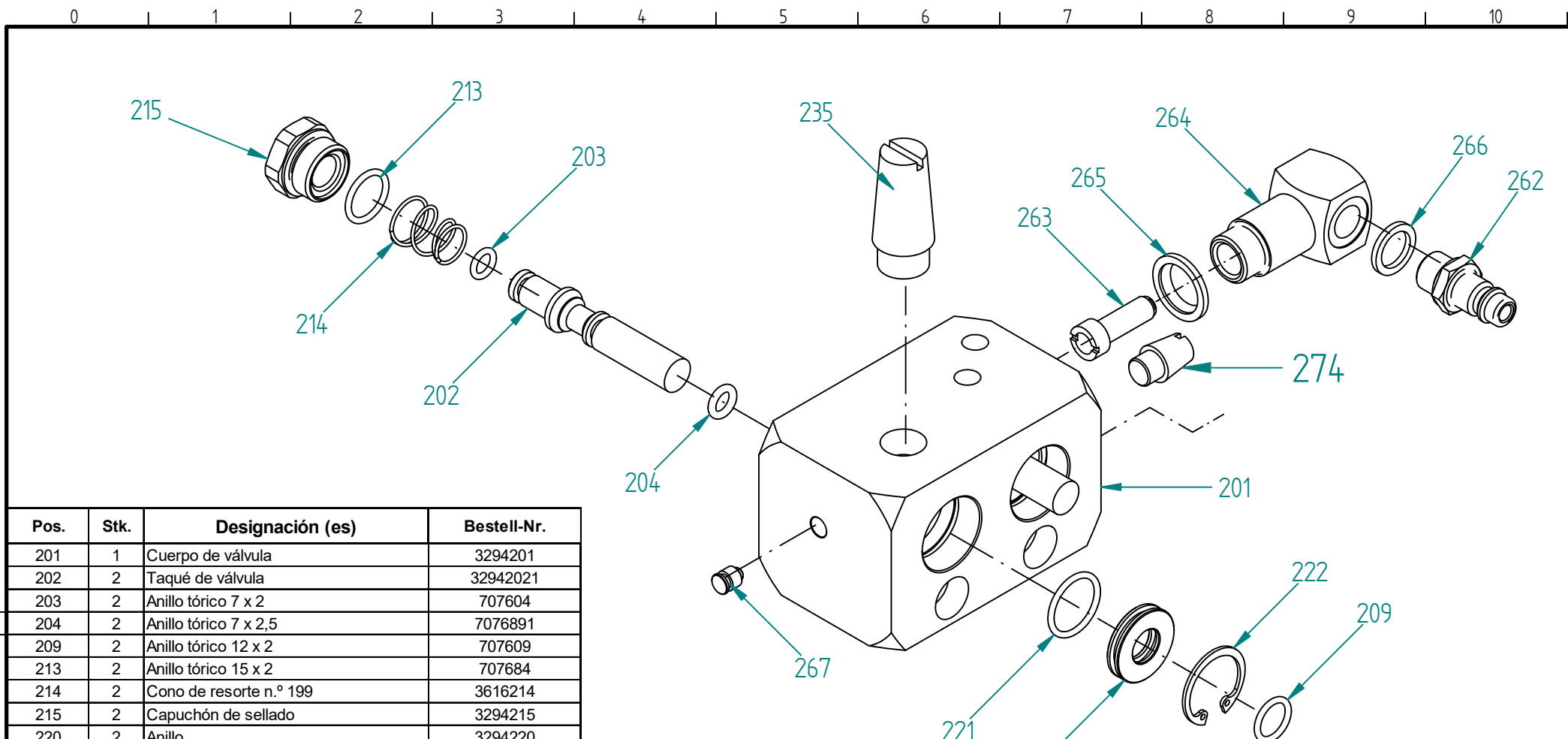


BlitzRotary GmbH  
Hüfinger Straße 55  
78199 Bräunlingen

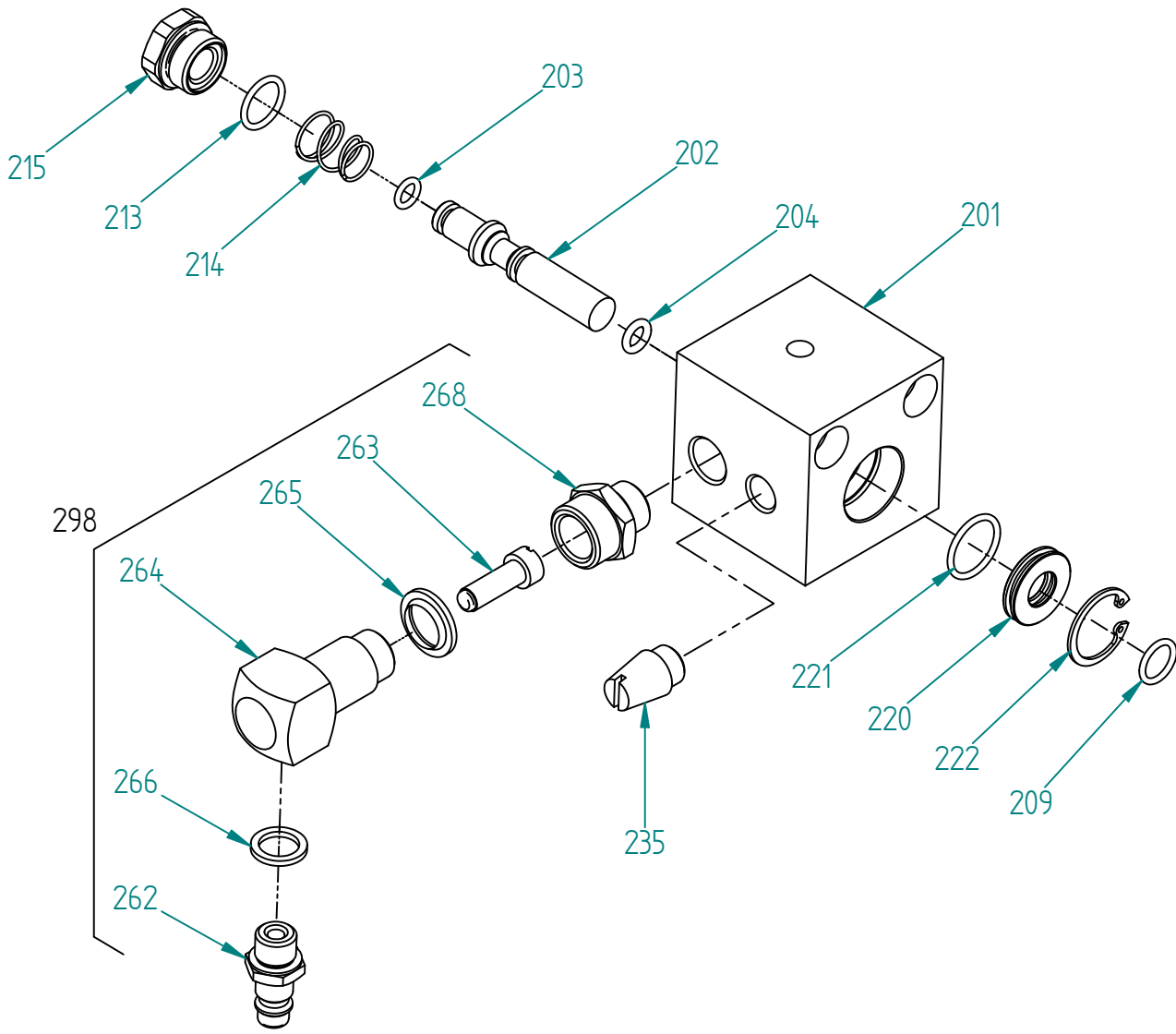
Hubeinheit kpl. GH 4-30 ( GHL4-30 )

E18041008





Pos.	Stk.	Designación (es)	Bestell-Nr.
201	1	Cuerpo de válvula	3294201
202	2	Taqué de válvula	32942021
203	2	Anillo tórico 7 x 2	707604
204	2	Anillo tórico 7 x 2,5	7076891
209	2	Anillo tórico 12 x 2	707609
213	2	Anillo tórico 15 x 2	707684
214	2	Cono de resorte n.º 199	3616214
215	2	Capuchón de sellado	3294215
220	2	Anillo	3294220
221	2	Anillo tórico 20 x 2	707615
222	2	Anillo de retención negro J 26 / DIN 472	704105
235	1	Silenciador G3/8"	708953
262	1	Caño de acoplamiento	2709105
263	1	Inserto de tamiz compl.	3142015
264	1	Bloque de caño	3259264
265	1	Disco anular miembro golpe	706705
266	1	Anillo de sellado Cu	706902
267	1	Tapón de sellado	707034
274	1	Silenciador R 1/8"	708950
298	1	Conexión de aire compl.	104525
299	1	Kit de retenes compl.	3662299



Pos.	Stk.	Designación (es)	Bestell-Nr.
201	1	Cuerpo de válvula	3200201
202	1	Taqué de válvula	32942021
203	1	Anillo tórico 7 x 2	707604
204	1	Anillo tórico 7 x 2,5	7076891
209	1	Anillo tórico 12 x 2	707609
213	1	Anillo tórico 15 x 2	707684
214	1	Resorte cónico n.º 199	3616214
215	1	Capuchón de sellado	3294215
220	1	Anillo	3294220
221	1	Anillo tórico 20 x 2	707615
222	1	Anillo de retención negro J 26	704105
235	1	Silenciador R 1/4"	708951
262	1	Adaptador DN 7	2709105
263	1	Inserto de tamiz compl.	3142015
265	1	Bloque de caño	3259264
265	1	Disco cautivo	706705
266	1	Anillo de sellado Cu	706902
268	1	Extensión	3607267
298	1	Conexión de aire compl.	104525
299	1	Kit de retenes compl.	100774



BlitzRotary GmbH  
 Hüfanger Straße 55  
 78199 Bräunlingen

Steuerung kpl. GHS / GHSL / GHUS / GHUSL

3616002

shirth

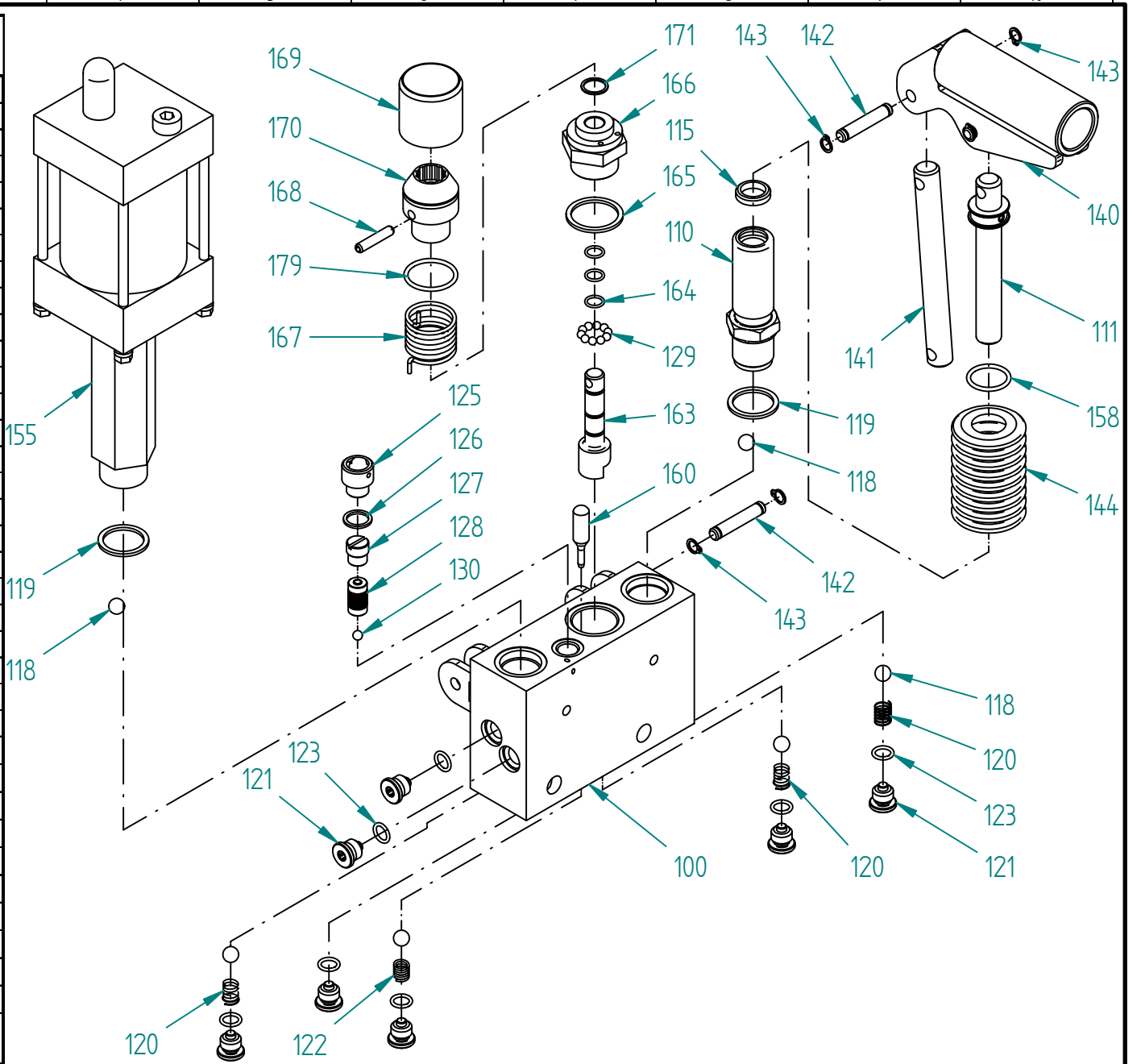
25/02/08

Blatt 2

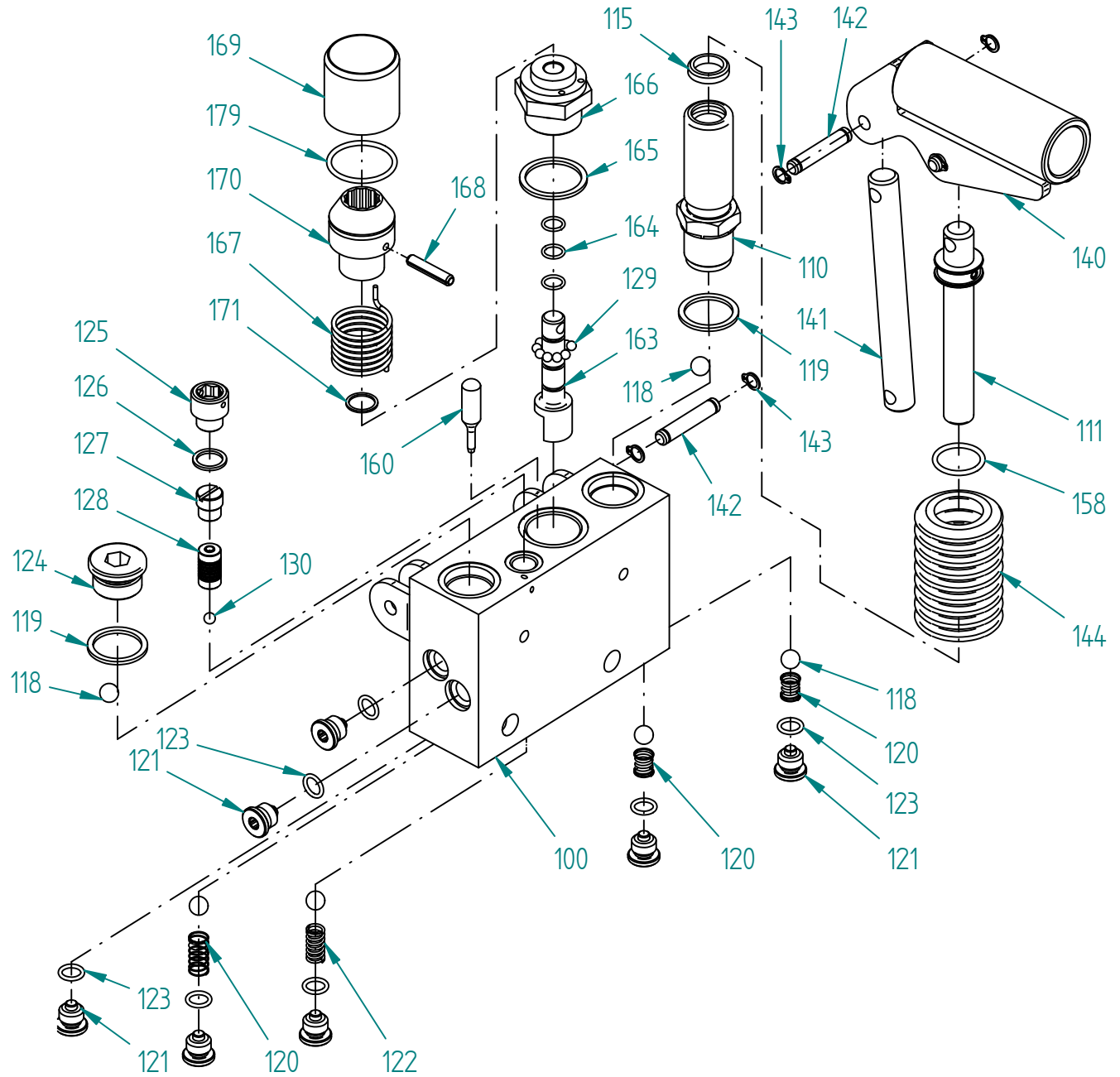
von 2



Pos.	Stk.	Designación (es)	Bestell-Nr.
100	1	Cuerpo de bomba compl.	3173100
110	1	Cilindro de bomba	31721106
111	1	Taqué de bomba compl.	3172111
115	1	Limpiador doble	707961
118	6	Bola de acero de 10 mm	707312
119	2	Anillo de sellado Cu	706814
120	3	Resorte de compresión n.º 39	3173120
121	7	Tornillo de bloqueo	3173121
122	1	Resorte de compresión n.º 130	8505004
123	7	Anillo tórico	707716
125	1	Tapón roscado	3173125
126	1	Anillo de sellado CU	706806
127	1	Tornillo de fijación	4100236
128	1	Set de resortes compl.	4004240
129	10	Bola de acero de 5 mm	707301
130	1	Bola de acero de 6 mm	707308
140	1	Collarín de bomba	112480
141	1	Pieza de junta	3170141
142	3	Perno de pivote	31611271
143	6	Arandela de retención	704002
144	1	Fuelle	3161144
155	1	Motor de aire	117860
158	2	Anillo tórico	707616
160	1	Taqué de válvula compl.	3173160
163	1	Excéntrica	3173163
164	3	Anillo tórico	707605
165	1	Anillo de sellado Cu	706815
166	1	Guía de taqué	3173166
167	1	Resorte de pata n.º 165	3173167
168	1	Pasador de resorte	708207
169	1	Tubo de cubierta	3173169
170	1	Capuchón de taqué	3173170
171	1	Anillo de sellado Cu	706827
179	1	Anillo tórico	707726
199	1	Kit de retenes bomba compl.	3173199
399	1	Kit de retenes motor de aire compl.	751803



Pos.	Stk.	Designación (es)	Bestell-Nr.
100	1	Cuerpo de bomba compl.	3173100
110	1	Cilindro de bomba	31721106
111	1	Taqué de bomba compl.	3172111
115	1	Limpiador doble	707961
118	6	Bola de acero de 10 mm	707312
119	2	Anillo de sellado Cu	706814
120	3	Resorte de compresión n.º 39	3173120
121	7	Tornillo de bloqueo	3173121
122	1	Resorte de compresión n.º 130	8505004
123	7	Anillo tórico	707716
124	1	Tornillo de bloqueo	705513
125	1	Tapón roscado	3173125
126	1	Anillo de sellado CU	706806
127	1	Tornillo de fijación	4100236
128	1	Set de resortes compl.	4004240
129	10	Bola de acero de 5 mm	707301
130	1	Bola de acero de 6 mm	707308
140	1	Collarín de bomba	112480
141	1	Pieza de junta	3170141
142	3	Perno de pivote	31611271
143	6	Arandela de retención	704002
144	1	Fuelle	3161144
158	1	Anillo tórico	707616
160	1	Taqué de válvula compl.	3173160
163	1	Excéntrica	3173163
164	3	Anillo tórico	707605
165	1	Anillo de sellado Cu	706815
166	1	Guía de taqué	3173166
167	1	Resorte de pata n.º 165	3173167
168	1	Pasador de resorte	708207
169	1	Tubo de cubierta	3173169
170	1	Capuchón de taqué	3173170
171	1	Anillo de sellado Cu	706827
179	1	Anillo tórico	707726
199	1	Kit de retenes compl.	3174199



BlitzRotary GmbH  
78199 Bräunlingen

Hydr. Pumpe M 16 kpl.

3174000

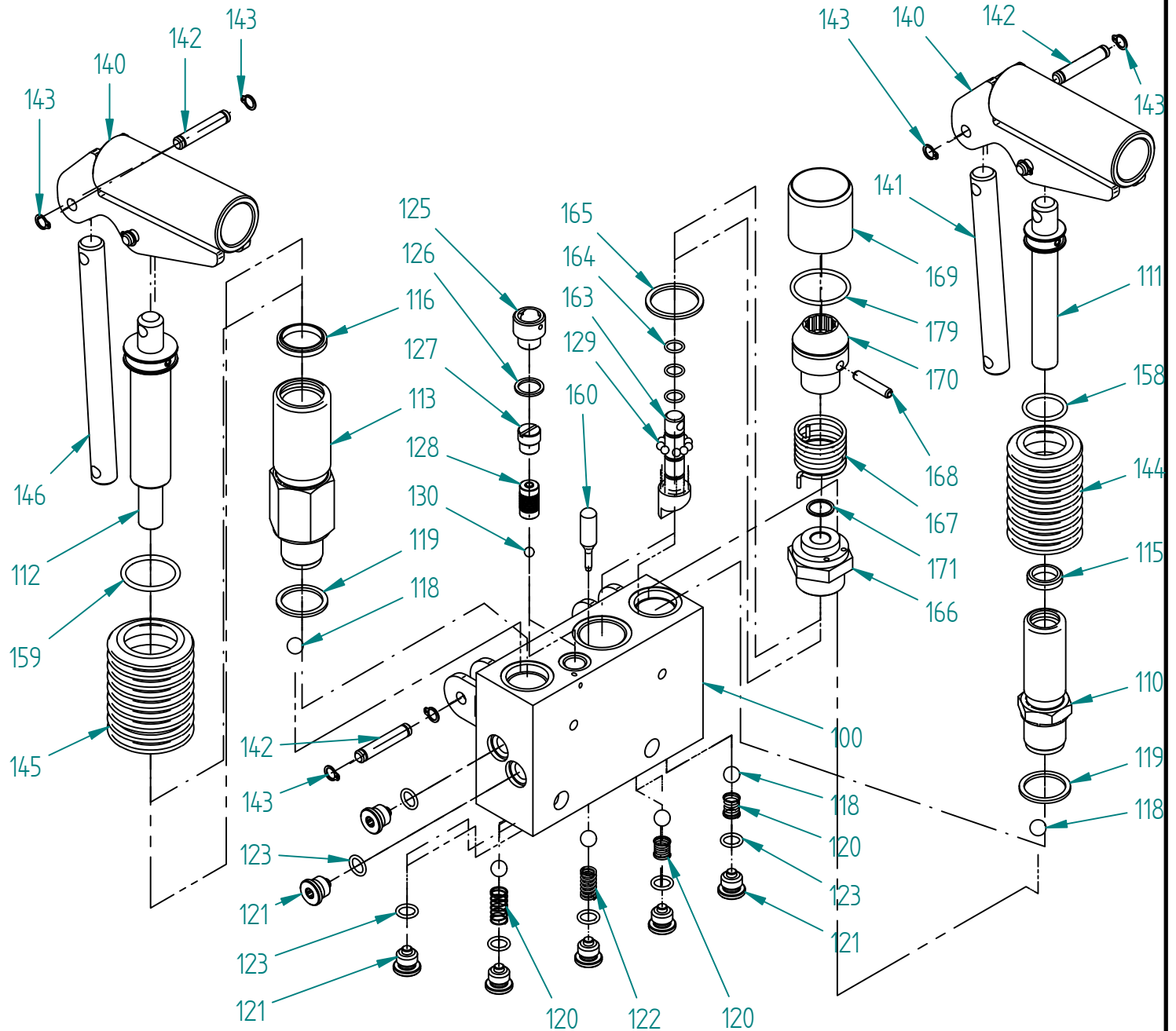
s.hirth

25/02/08

Blatt 3

von 3

Pos.	Stk.	Designación (es)	Bestell-Nr.
100	1	Cuerpo de bomba compl.	3173100
110	1	Cilindro de bomba	31721106
111	1	Taqué de bomba compl.	3172111
112	1	Taqué de bomba compl.	3172202
113	1	Cilindro de bomba	31721105
115	1	Limpiador doble	707961
116	1	Limpiador doble	707962
118	6	Bola de acero de 10 mm	707312
119	2	Anillo de sellado Cu	706814
120	3	Resorte de compresión n.º 39	3173120
121	7	Tornillo de bloqueo	3173121
122	1	Resorte de compresión n.º 130	8505004
123	7	Anillo tórico	707716
125	1	Tapón roscado	3173125
126	1	Anillo de sellado CU	706806
127	1	Tornillo de fijación	4100236
128	1	Set de resortes compl.	4004240
129	10	Bola de acero de 5 mm	707301
130	1	Bola de acero de 6 mm	707308
140	2	Collarín de bomba	112480
141	1	Pieza de junta	3170141
142	6	Perno de pivote	31611271
143	12	Arandela de retención	704002
144	1	Fuelle	3161144
145	1	Fuelle	3164244
146	1	Pieza de junta	3172141
158	1	Anillo tórico	707616
159	1	Anillo tórico	707618
160	1	Taqué de válvula compl.	3173160
163	1	Excéntrica	3173163
164	3	Anillo tórico	707605
165	1	Anillo de sellado Cu	706815
166	1	Guía de taqué	3173166
167	1	Resorte de pata n.º 165	3173167
168	1	Pasador de resorte	708207
169	1	Tubo de cubierta	3173169
170	1	Capuchón de taqué	3173170
171	1	Anillo de sellado Cu	706827
179	1	Anillo tórico	707726
199	1	Kit de retenes compl.	3172199



BlitzRotary GmbH  
78199 Bräunlingen

Handhydr. Pumpe M 16/25

3172000

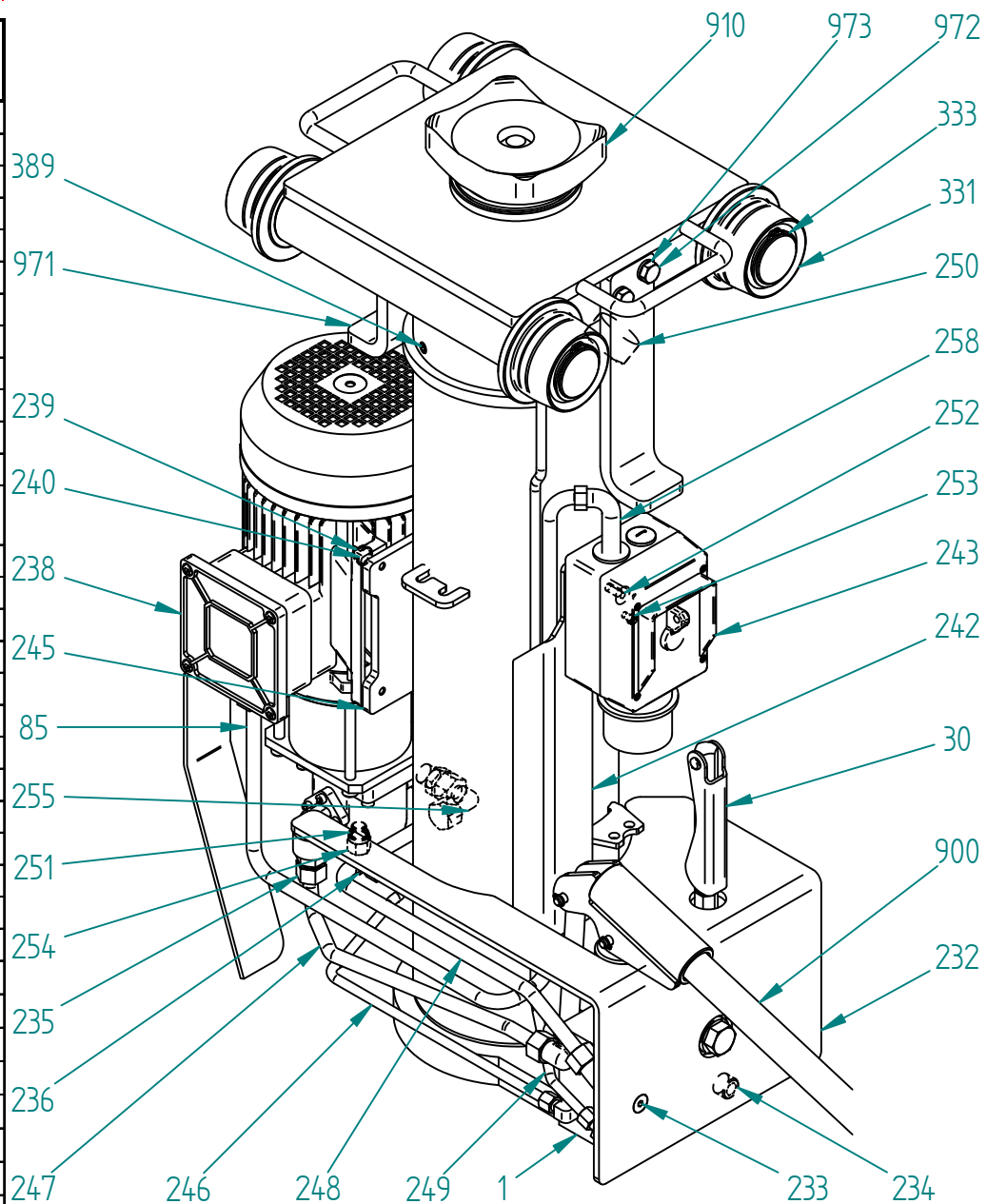
s.hirth

25/02/08

Blatt 3

von 3

Pos.	Stk.	Designación (es)	Bestell-Nr. 10 t	Bestell-Nr. 15 t	Bestell-Nr. 16 / 20 / 30 t
	1	Unidad elevadora compl.	E18041008	E18041008	E18041008
1	1	Cuerpo de válvula	3162001	3162001	3162001
30	1	Vástago de palanca compl.	31690300	31690300	31690300
85	1	Cable eléctrico compl.	108085	108085	108085
232	1	Placa de cubierta	3169232	3169232	31692322
233	2	Tornillo avellanado	701720	701720	701720
234	2	Tornillo de cilindro	700865	700865	700865
235	2	Acoplamiento Ermeto	752039	752039	752039
236	2	Acoplamiento Ermeto	752020	752020	752020
238	1	Bomba de motor reversible	111419	111419	111419
239	4	Perno hexagonal	700206	700206	700206
240	4	Disco	703411	703411	703411
242	1	Chapa metálica para interruptor E	119957	119957	119957
243	1	Interruptor inversor	751794	751794	751794
245	1	Placa de motor	3169245	3169245	3169245
246	0,6m	Tubo de plástico	757001	757001	757001
247	1	Manguera 330 mm larga	755244	755244	7552441
248	1	Manguera 410 mm larga	755243	755243	7552431
249	0,4m	Tubería	710606	710606	710606
250	1	Filtro de ventilación	708150	708150	708150
251	2	Anillo de sellado CU	706803	706803	706803
252	1	Tornillo avellanado	701714	701714	701714
253	2	Tornillo de cilindro	702042	702042	702042
254	1	Tapón de reducción	8760120	8760120	8760120
255	1	Acoplamiento Ermeto	752139	752139	752139
258	1	Prensaestopas de cable en ángulo	762006	762006	762006
331	4	Rodillo universal	123970	33253311	36263311
333	4	Arandela de retención	704022	704028	704029
389	1	Tornillo de bloqueo	701601	701601	701601
900	1	Vástago de bomba	3320900	3320900	3320900
910	1	Placa de soporte X	3325910	3325910	3326910
971	2	Ángulo de seguridad	3324971	3325971	3325971
972	4	Perno hexagonal	700211	700211	700211
973	4	Arandela de resorte	703514	703514	703514



BlitzRotary GmbH  
Hüfinger Straße 55  
78199 Bräunlingen

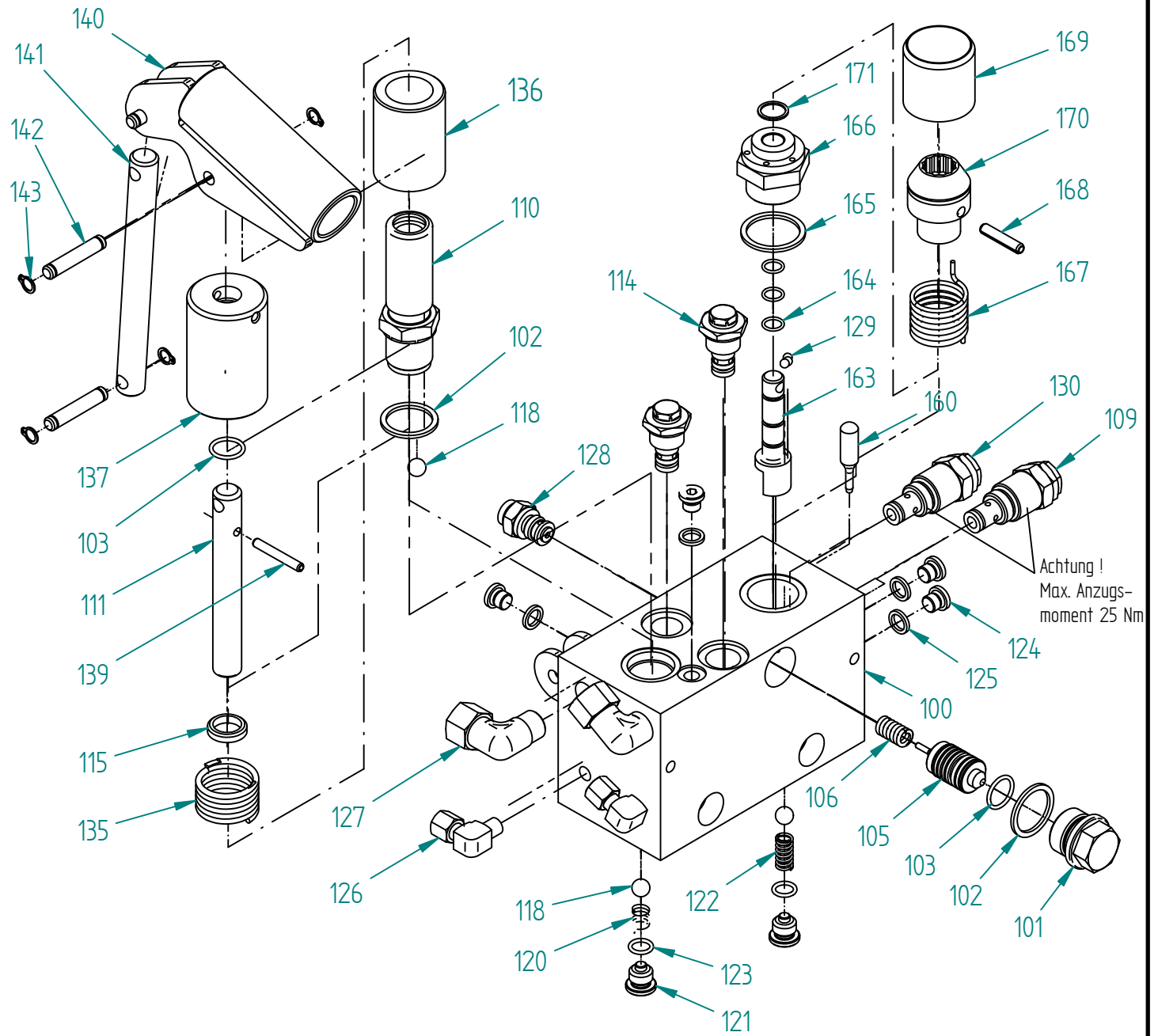
Hubeinheit kpl. GHUSE

E18050905

shirth  
14/05/18

Blatt 1  
von 1

Pos.	Stk.	Designación (es)	Bestell-Nr.
100	1	Cuerpo de válvula	31621001
101	1	Tornillo de bloqueo	705527
102	2	Anillo de sellado Cu	706814
103	2	Anillo tórico	707756
105	1	Pistón compl.	3169105
106	1	Resorte de compresión n.º 194	3180106
109	1	Válvula limitadora de presión	751796
110	1	Cilindro de bomba	31721106
111	1	Taqué de bomba	3179112
114	2	Válvula antirretorno	751790
115	1	Limpiador doble	707961
118	3	Bola de acero de 10 mm	707312
120	1	Resorte de compresión n.º 39	3173120
121	2	Tornillo de bloqueo	3173121
122	1	Resorte de compresión n.º 130	8505004
123	2	Anillo tórico	707716
124	4	Tornillo de bloqueo	705517
125	4	Anillo de sellado Cu	706801
126	2	Acoplamiento Ermeto	752020
127	2	Acoplamiento Ermeto	752111
128	1	Válvula antirretorno	751798
129	9	Bola de dirección	707301
130	1	Válvula limitadora de presión	751797
135	1	Resorte n.º 186	3649135
136	1	Protector de resorte	3649136
137	1	Resorte de parada	3649137
139	1	Pasador de resorte	708247
140	1	Collarín de bomba	112480
141	1	Pieza de junta	3161126
142	3	Perno de pivote	31611271
143	6	Anillo de retención negro	704002
160	1	Taqué de válvula compl.	3173160
163	1	Excéntrica	3173163
164	3	Anillo tórico	707605
165	1	Anillo de sellado Cu	706815
166	1	Guía de taqué	3173166
167	1	Resorte de pata	3173167
168	1	Pasador de resorte	708207
169	1	Tubo de cubierta	3173169
170	1	Capuchón de taqué	3173170
171	1	Anillo de sellado Cu	706827
199	1	Kit de retenes elevador de foso eléctrico	104181



BlitzRotary GmbH  
78199 Bräunlingen

Ventilkörper Elektrograbenheber 3KW

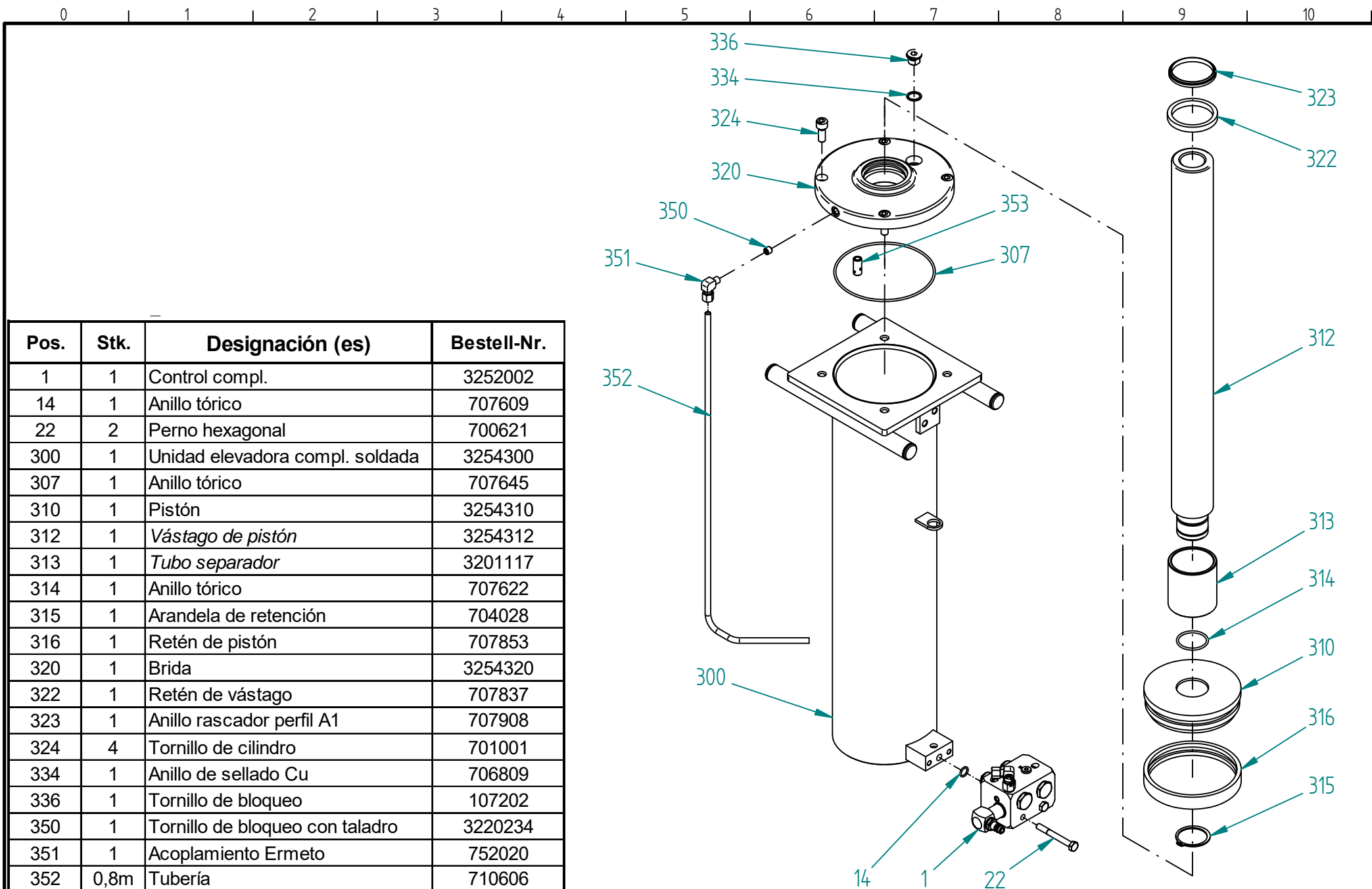
3162001

s.hirth

25/02/08

Blatt 3

von 3



Pos.	Stk.	Designación (es)	Bestell-Nr.
1	1	Control compl.	3252002
14	1	Anillo tórico	707609
22	2	Perno hexagonal	700621
300	1	Unidad elevadora compl. soldada	3254300
307	1	Anillo tórico	707645
310	1	Pistón	3254310
312	1	Vástago de pistón	3254312
313	1	Tubo separador	3201117
314	1	Anillo tórico	707622
315	1	Arandela de retención	704028
316	1	Retén de pistón	707853
320	1	Brida	3254320
322	1	Retén de vástago	707837
323	1	Anillo rascador perfil A1	707908
324	4	Tornillo de cilindro	701001
334	1	Anillo de sellado Cu	706809
336	1	Tornillo de bloqueo	107202
350	1	Tornillo de bloqueo con taladro	3220234
351	1	Acoplamiento Ermeto	752020
352	0,8m	Tubería	710606



BlitzRotary GmbH  
Hüfinger Straße 55  
78199 Bräunlingen

Hubeinheit kpl. GWUS 2

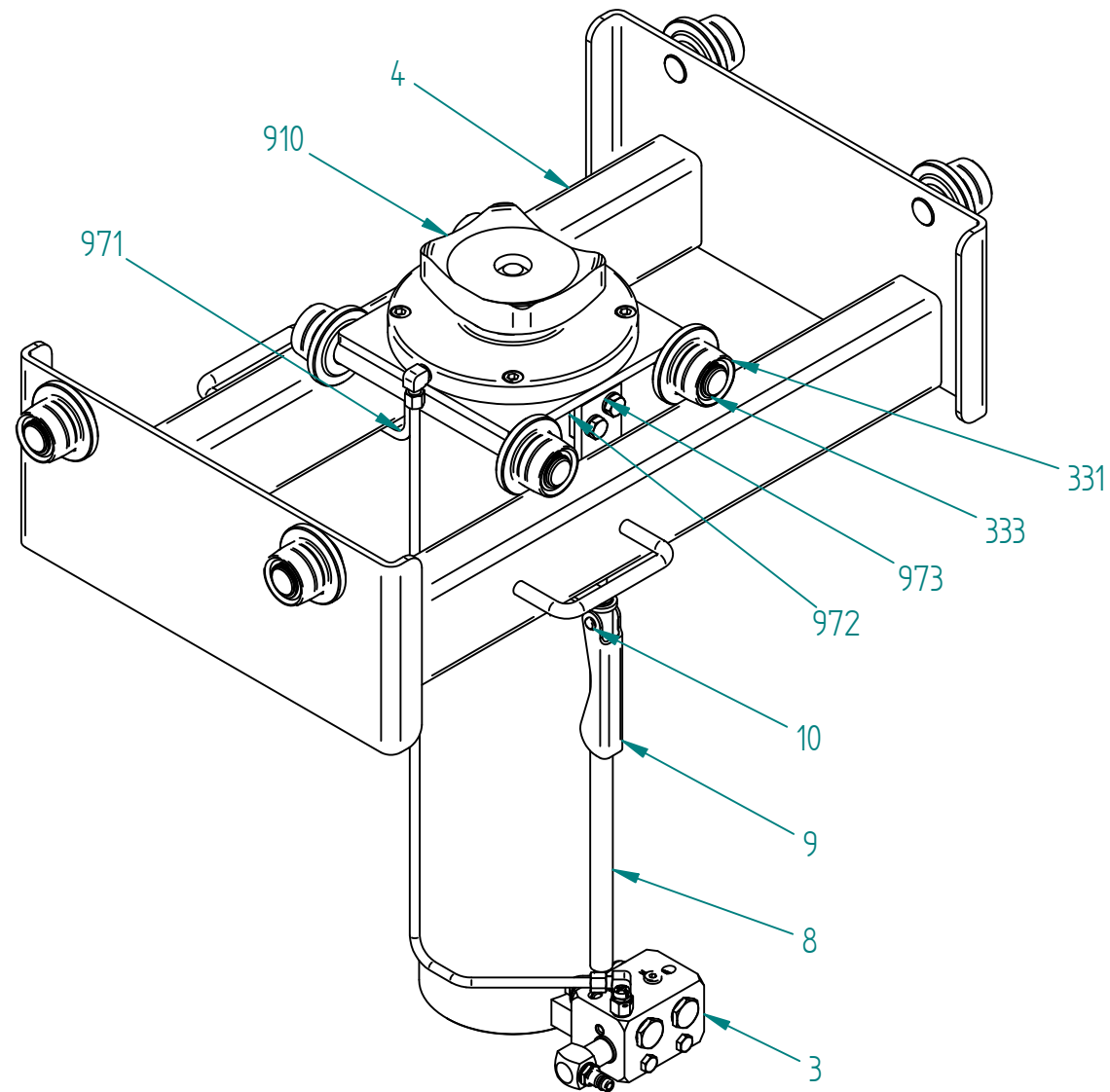
3254003

10009142

16/07/18

Blatt 3

von 3



Pos.	Stk.	Designación (es)	Bestell. Nr.
3	1	Unidad elevadora compl. soldada	3254003
4	1	Parte inferior del chasis ajustable	3217004
8	1	Vástago selector compl.	3252220
9	1	Palanca roja	118280
10	2	Tornillo de cilindro	3320529
331	4	Rodillo embridado	114404
333	4	Arandela de retención	704016
910	1	Placa de soporte X	3245910
971	2	Ángulo de seguridad	3209971
972	4	Perno hexagonal	700211
973	4	Arandela de resorte	703514



BlitzRotary GmbH  
 Hüfinger Straße 55  
 78199 Bräunlingen

Grubenheber GWUS 2

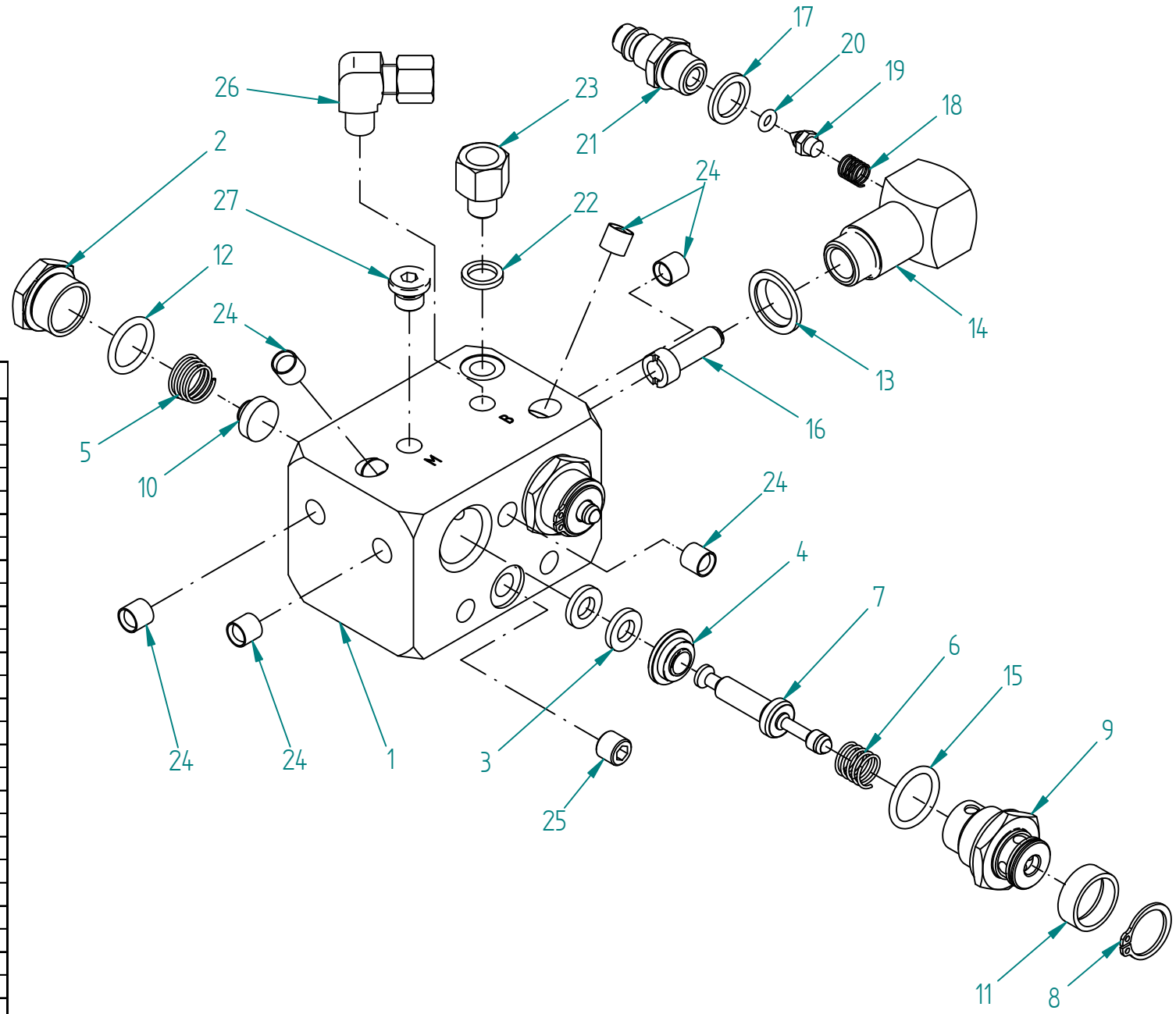
E18051515

10009123

16/05/18

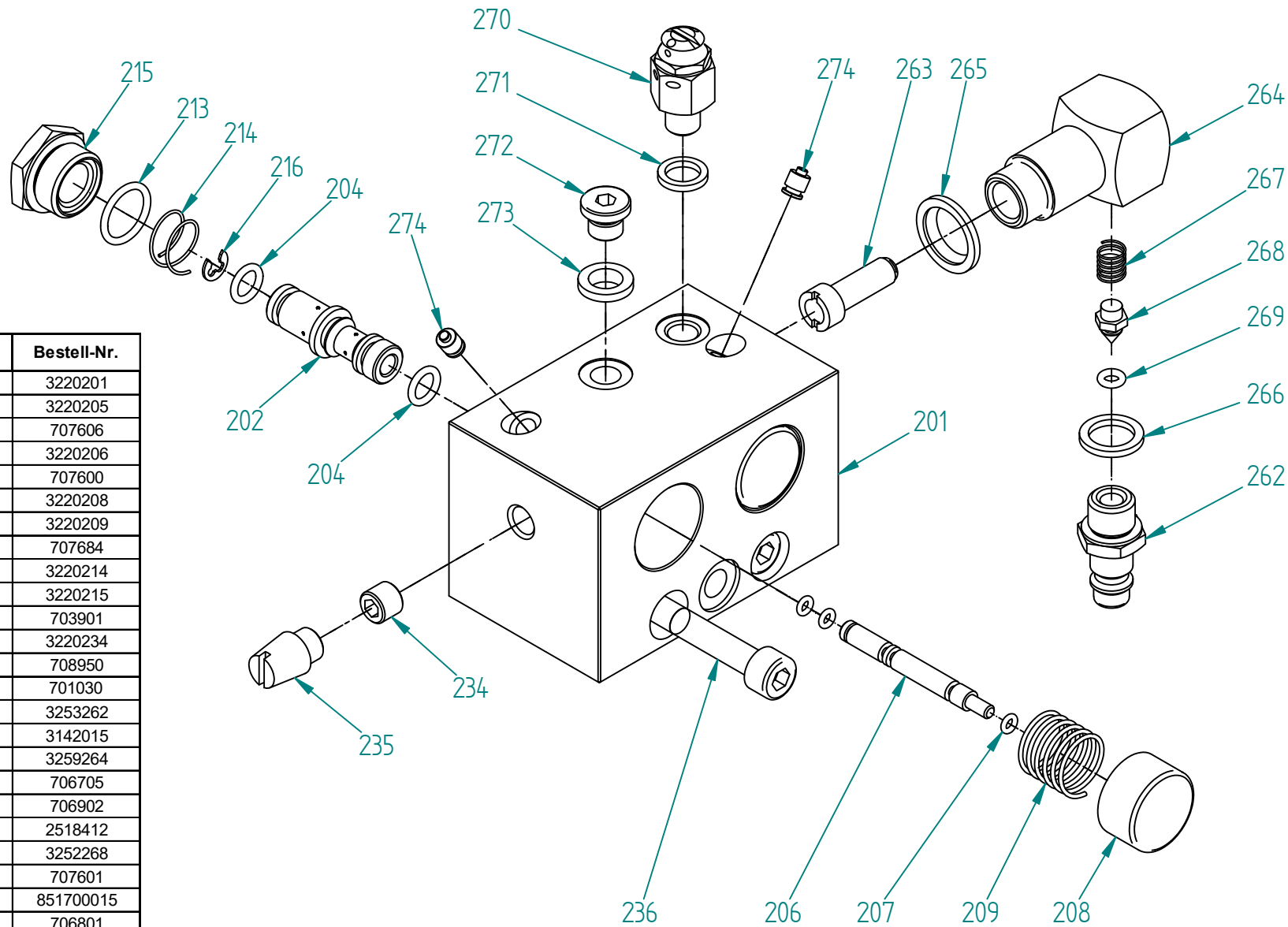
Blatt 1

von 1



Pos.	Stk.	Designación (es)	Bestell-Nr.
1	1	Cuerpo de válvula	3252201
2	2	Capuchón de sellado	3252215
3	4	Retén f. asiento de válvula	707104
4	2	Disco de parada	3252204
5	2	Resorte cónico n.º 128	3252214
6	2	Resorte de compresión n.º 142	3161108
7	2	Taqué de válvula compl.	3252219
8	2	Anillo de retención DIN 471	704009
9	2	Ventilación	3252210
10	2	Disco de caucho de válvula	708100
11	2	Filtro	708980
12	2	Anillo tórico 16 x 2,5	707612
13	1	Disco cautivo R3/8	706705
14	1	Bloque de caño	3259264
15	2	Anillo tórico 18 x 2,5	707614
16	1	Inserto de tamiz compl.	3142015
17	1	Anillo de sellado Cu R 1/4"	706902
18	1	Resorte de compresión n.º 164	2518412
19	1	Válvula antirretorno	3252268
20	1	Anillo tórico 4 x 2	707601
21	1	Caño de acoplamiento	3253262
22	1	Anillo de sellado Cu R 1/8"	706801
23	1	Válvula de seguridad R1/8"	851700015
24	6	Tapón de sellado	707035
25	1	Tornillo de bloqueo	3220234
26	1	Acoplamiento Ermeto	752020
27	1	Tornillo de bloqueo	705517





Pos.	Stk.	Designación (es)	Bestell-Nr.
201	1	Cuerpo de válvula	3220201
202	2	Taqué	3220205
204	4	Anillo tórico 8 x 2	707606
206	2	Taqué	3220206
207	6	Anillo tórico 3 x 1,5	707600
208	2	Pulsador	3220208
209	2	Resorte de compresión n.º 182	3220209
213	2	Anillo tórico 15 x 2	707684
214	2	Resorte cónico n.º 74	3220214
215	2	Capuchón de sellado	3220215
216	2	Arandela de bloqueo	703901
234	1	Tornillo de bloqueo	3220234
235	1	Silenciador R 1/8"	708950
236	2	Tornillo de cilindro	701030
262	1	Caño de acoplamiento	3253262
263	1	Inserto de tamiz compl.	3142015
264	1	Bloque de caño	3259264
265	1	Disco cautivo R3/8	706705
266	1	Anillo de sellado Cu R 1/4"	706902
267	1	Resorte de compresión n.º 164	2518412
268	1	Válvula antirretorno	3252268
269	1	Anillo tórico 4 x 2	707601
270	1	Válvula de seguridad R1/8"	851700015
271	2	Anillo de sellado Cu R 1/8"	706801
272	1	Tornillo de bloqueo DIN 908	705517
273	1	Disco cautivo Nobü	706714
274	2	Tapón de sellado	707031



BlitzRotary GmbH  
 Hüfanger Straße 55  
 78199 Bräunlingen

Steuerung kpl. GWS

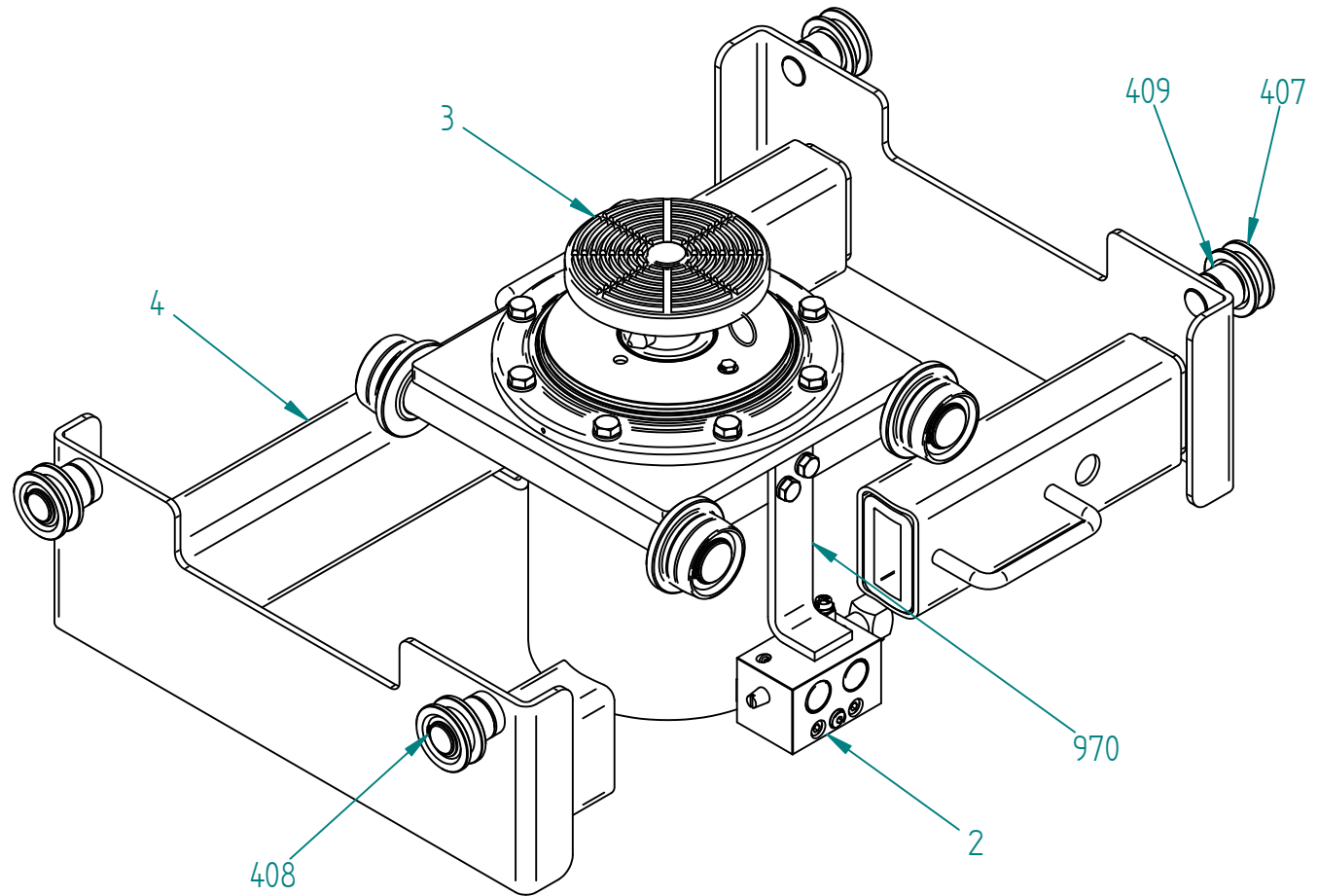
3220002

shirth

24/04/18

Blatt 2

von 2



Pos.	Stk.	Designación (es)	Bestell. Nr. GWSKT		Bestell. Nr. GWSKTA	
			3/2,5	4/3,5	2/1,5	3/2,5
2	1	Control compl.	3220002	3220002	3220002	3220002
3	1	Unidad elevadora compl. soldada	32200031	32210031	34800031	34810031
4	2	Parte inferior del chasis compl.	3220004	3221004	3480004	3481004
407	1	Garrucha	3220407	3220407	3220407	3220407
408	1	Arandela de retención	704016	704016	704016	704016
409	1	Casquillo separador	3220408	3220408	3220408	3220408
970	1	Protección de inclinación	3209970	3220971	3480971	3220971



BlitzRotary GmbH  
Hüfinger Straße 55  
78199 Bräunlingen

Kurzheber Übersicht

E18051606

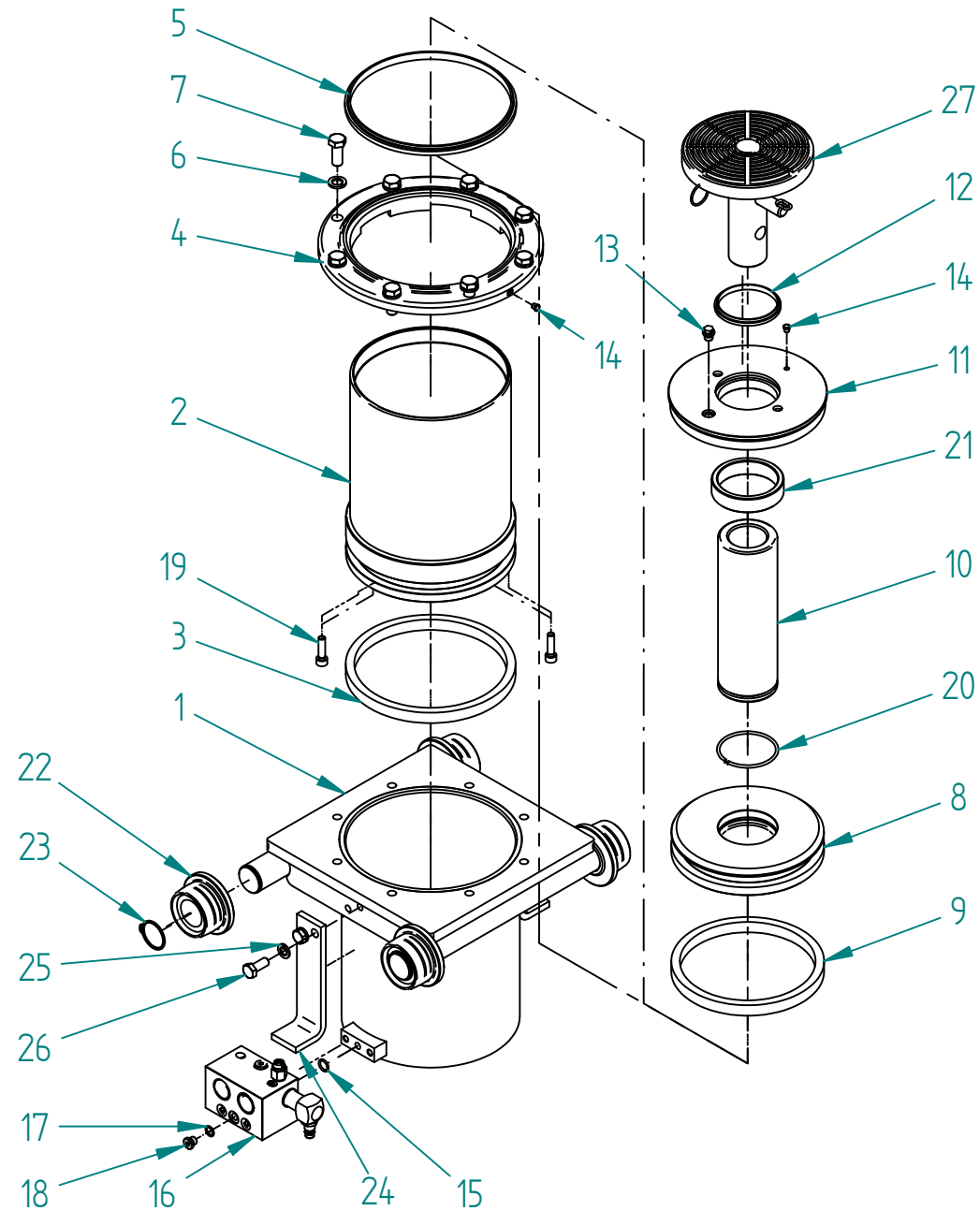
10009123

16/05/18

Blatt 1

von 1

Pos.	Stk.	Designación (es)	Bestell-Nr.
1	1	Unidad elevadora soldada	3220300
2	1	Taqué con pistón	32203200
3	1	Retén de pistón	119152
4	1	Brida	3220326
5	1	Anillo rascador	707918
6	8	Arandela de resorte	703515
7	8	Perno hexagonal	700222
8	1	Fase de pistón 2	3480341
9	1	Retén de pistón	119151
10	1	Taqué 2ª fase	3220340
11	1	Anillo de reborde	3220345
12	1	Anillo rascador	707910
13	1	Tornillo de bloqueo	3220347
14	2	Engrasador	706349
15	1	Anillo tórico	707609
16	1	Control compl.	3220002
17	1	Anillo de sellado AI	703700
18	1	Tornillo de bloqueo	705517
19	2	Tornillo de cilindro	701019
20	1	Arandela de seguridad	103011
21	1	Anillo separador	117618
22	4	Rodillo embridado	3261331
23	4	Arandela de retención	704022
24	2	Ángulo de seguridad	3220971
25	4	Arandela de resorte	703514
26	4	Perno hexagonal	700211
27	1	Disco compl.	34809100



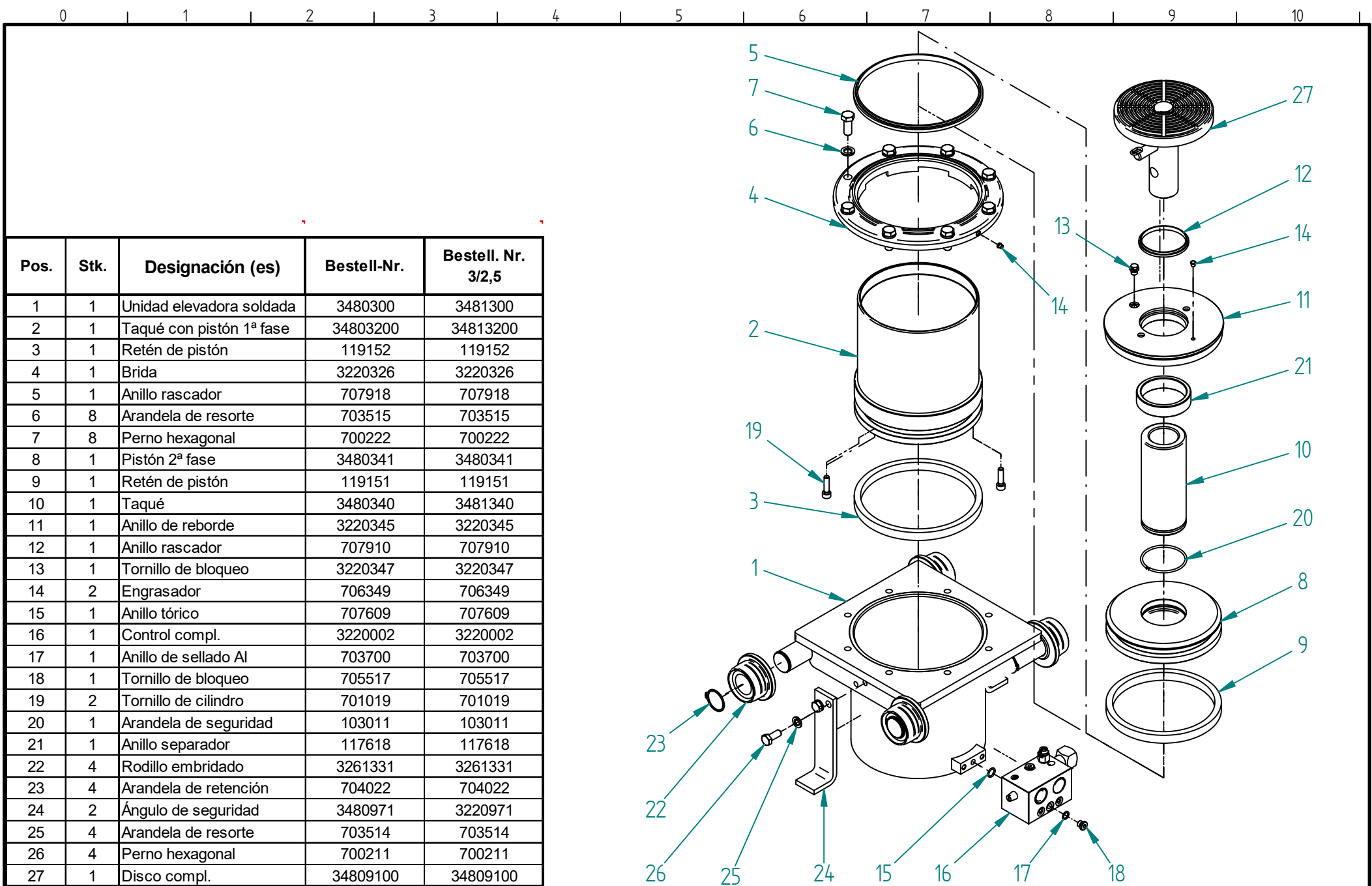
BlitzRotary GmbH  
Hüfinger Straße 55  
78199 Bräunlingen

Hubeinheit kpl. GWSKT

E18042507

shirth  
25/04/18

Blatt 1  
von 1



Pos.	Stk.	Designación (es)	Bestell-Nr.	Bestell. Nr. 3/2,5
1	1	Unidad elevadora soldada	3480300	3481300
2	1	Taqué con pistón 1ª fase	34803200	34813200
3	1	Retén de pistón	119152	119152
4	1	Brida	3220326	3220326
5	1	Anillo rascador	707918	707918
6	8	Arandela de resorte	703515	703515
7	8	Perno hexagonal	700222	700222
8	1	Pistón 2ª fase	3480341	3480341
9	1	Retén de pistón	119151	119151
10	1	Taqué	3480340	3481340
11	1	Anillo de reborde	3220345	3220345
12	1	Anillo rascador	707910	707910
13	1	Tornillo de bloqueo	3220347	3220347
14	2	Engrasador	706349	706349
15	1	Anillo tórico	707609	707609
16	1	Control compl.	3220002	3220002
17	1	Anillo de sellado Al	703700	703700
18	1	Tornillo de bloqueo	705517	705517
19	2	Tornillo de cilindro	701019	701019
20	1	Arandela de seguridad	103011	103011
21	1	Anillo separador	117618	117618
22	4	Rodillo embridado	3261331	3261331
23	4	Arandela de retención	704022	704022
24	2	Ángulo de seguridad	3480971	3220971
25	4	Arandela de resorte	703514	703514
26	4	Perno hexagonal	700211	700211
27	1	Disco compl.	34809100	34809100



BlitzRotary GmbH  
Hüfinger Straße 55  
78199 Bräunlingen

Hubeinheit kpl. GWSKTA

E18050811

shirth

08/05/18

Blatt 1

von 1



BlitzRotary GmbH  
Hüfinger Straße 55  
78199 Bräunlingen  
Deutschland



Telefon +49.771.9233.0  
Telefax +49.771.9233.99  
[www.blitz.rotarylif.com](http://www.blitz.rotarylif.com)  
[www.rotarylif.com](http://www.rotarylif.com)

