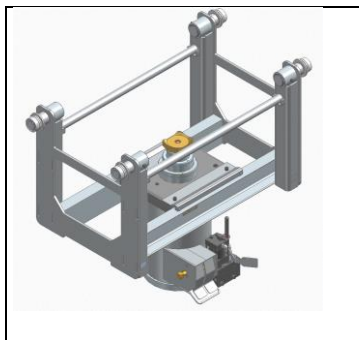


# Manuale di istruzioni ed elenco parti di ricambio per sollevatori da fossa sospesi

Istruzioni operative originali in lingua tedesca



**Serie:**  
GHUSE / GHUSLE

**Serie:**  
GHUSTTP

**Serie:**  
GWS 2 / GWUS 2

**Serie:**  
GWSK 2 / GWSKT / GWSKTA

**Serie:**  
GH / GHL – GHS / GHSL  
GHUS / GHUSL / GHUST  
GHSP / GHLP  
GHUSP / GHUSLP / GHUSTP

**Serie:**  
GHUSKTP

**Serie:**  
Blitz S 15 Vario

**Tipo**

**Numero di serie**

**Data**

## Informazioni sul presente manuale di istruzioni

Il presente manuale di istruzioni è pertinente a diverse serie con tre metodi di costruzione differenti:

### H

Costruzione idraulica (pneumatica)

### P

Costruzione pneumatica

### E

Costruzione elettroidraulica

- Immagini o sezioni di testo contrassegnate con i **simboli** sopra indicati riguardano solo i sollevatori con la stessa costruzione.
- **Numeri di Posizione [1]** nel manuale di istruzioni si riferiscono sempre alle immagini raffigurate qui e al quadro generale dei componenti.
- I **riferimenti incrociati (→)** devono essere presi in considerazione.

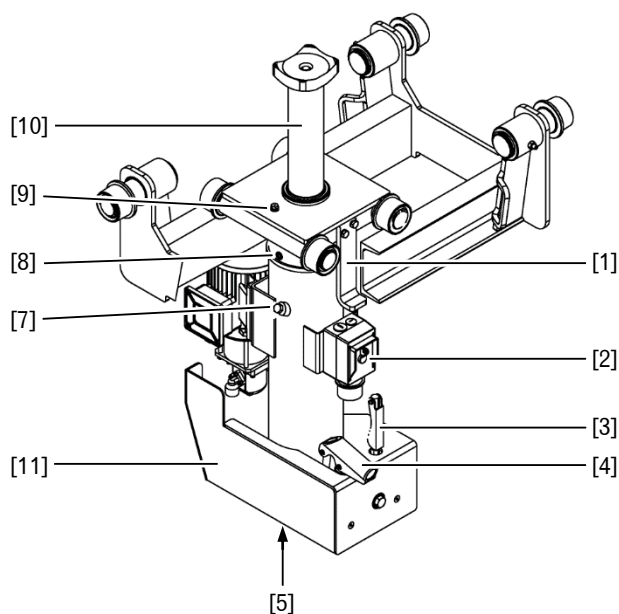
## Schema generale della serie

Lo schema generale mostra la variante di ciascuna serie.

### Schema generale dei componenti per tutte le serie

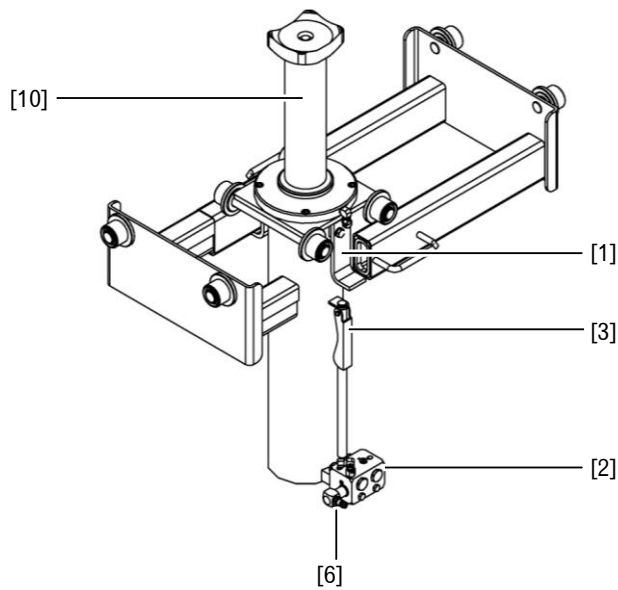
- [1] Barra antiribaltamento
- [2] Elementi di controllo
- [3] Valvola di scarico
- [4] Pompa manuale
- [5] Corsa del tappo di scarico dell'olio
- [6] Erogazione aria compressa
- [7] Corsa dell'astina dell'olio
- [8] Recupero dei tappi di scarico dell'olio
- [9] Recupero dell'astina dell'olio
- [10] Asta del pistone
- [11] Coperchio

### E



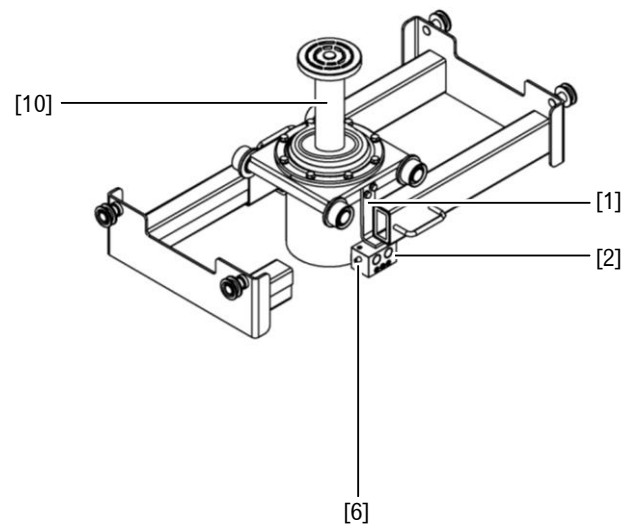
Serie:  
**GHUSE/GHUSLE**

**P**



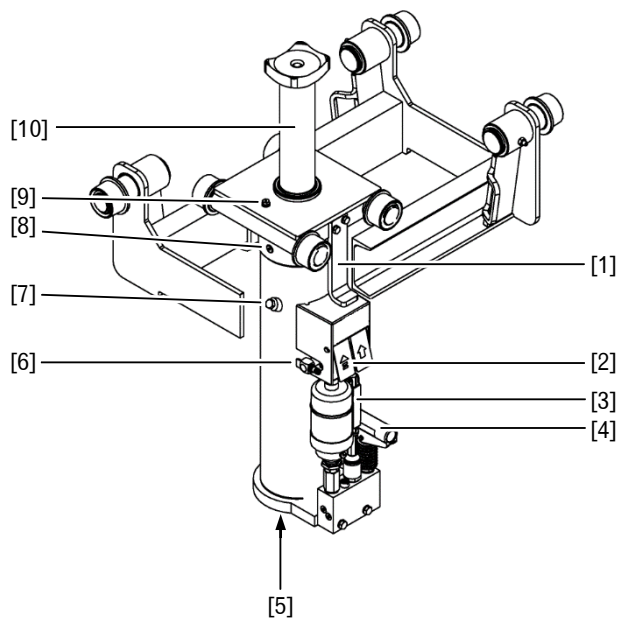
Serie:  
GWS 2 • **GWUS 2**

**P**



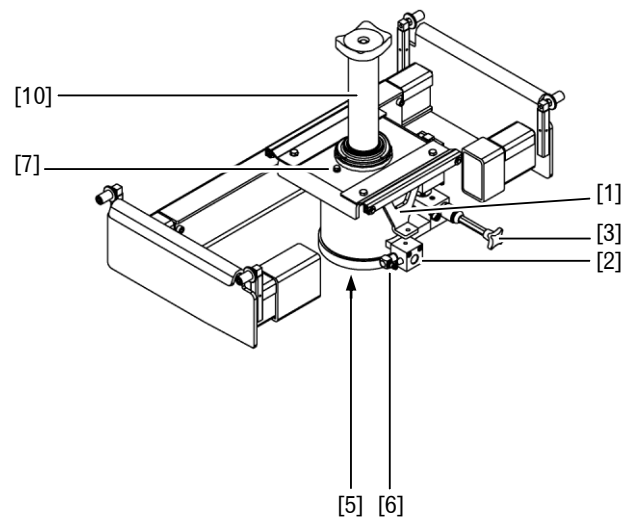
Serie:  
GWSK 2 • **GWSKT** • GWSKTA

**H**

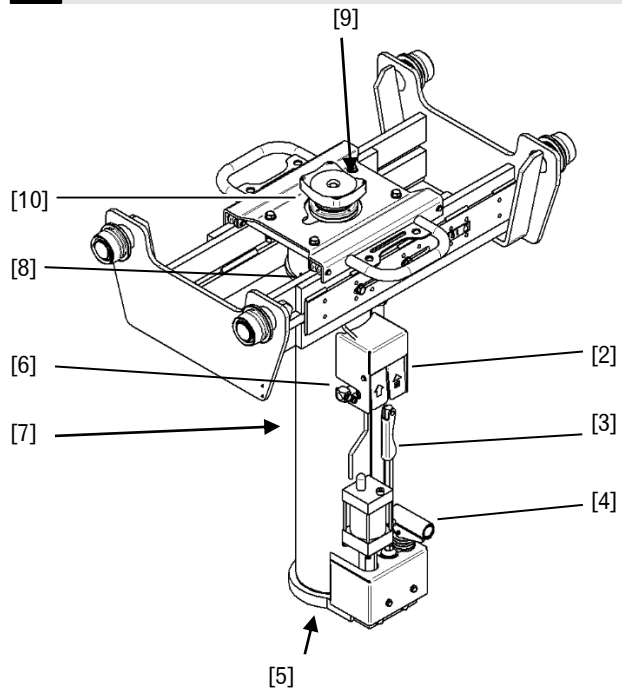


Serie:  
GH/GHL • GHS/GHSL •  
GHUS/GHUSL/GHUST •  
GHSP/GHLP • **GHUSP**/GHUSLP/GHUSTP

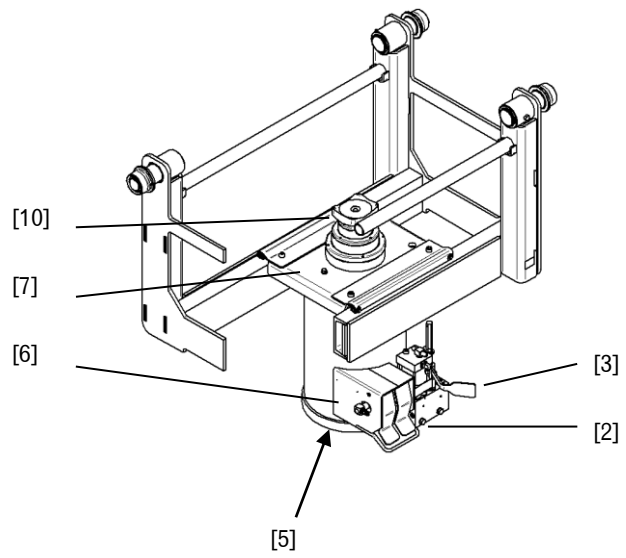
**H**



Serie:  
**GHUSKTP**



Serie:  
**Blitz S 15 Vario**



Serie:  
**GHUSTTP 15/15/15**

## Indice

<b>1 Istruzioni di sicurezza fondamentali .....</b>	<b>6</b>
1.1 Destinazione d'uso .....	6
1.2 Misure fondamentali .....	6
1.3 Componenti rilevanti per la sicurezza .....	6
1.4 Spiegazione delle note .....	6
<b>2 Conservazione .....</b>	<b>6</b>
<b>3 Dati tecnici .....</b>	<b>7</b>
<b>4 Trasporto, Installazione e Montaggio .....</b>	<b>8</b>
4.1 Approntare il cilindro di sollevamento per l'uso .....	8
4.2 Installare e assemblare il sollevatore .....	9
4.3 Alimentazione ad aria compressa .....	12
4.4 Collegamento elettrico .....	12
<b>5 Messa in funzione .....</b>	<b>12</b>
<b>6 Funzionamento .....</b>	<b>12</b>
6.1 Dispositivi di manipolazione del carico .....	12
6.2 Ponti e cavalletti di supporto .....	13
6.3 Dichiarazioni di pericolo .....	14
6.4 Sollevamento, abbassamento e trasporto di carichi .....	15
<b>7 Manutenzione e Riparazione .....</b>	<b>16</b>
7.1 Intervalli di manutenzione .....	16
7.2 Eseguire il test di funzionamento. ....	16
7.3 Controllare l'erogazione dell'aria compressa .....	16
7.4 Rabboccare l'olio antiruggine .....	17
7.5 Controllare il livello dell'olio idraulico. ....	17
7.6 Eseguire il test di funzionamento .....	17
7.7 Cambiare l'olio idraulico .....	18
7.8 Sostituzione dei tubi flessibili idraulici .....	18
7.9 Scaricare la condensa .....	18
7.10 Sfiatare il sollevatore .....	18
7.11 Pulizia o sostituzione della valvola pneumatica di comando .....	19
7.12 Sostituzione del blocco idraulico .....	19
<b>8 Localizzazione di guasti .....</b>	<b>20</b>
<b>9 Messa fuori servizio e smaltimento .....</b>	<b>21</b>
<b>10 Dichiarazione di conformità CE .....</b>	<b>21</b>
<b>11 Elenco delle parti di ricambio .....</b>	<b>22</b>

## 1 Istruzioni di sicurezza fondamentali

### 1.1 Destinazione d'uso

Il sollevatore è destinato esclusivamente al sollevamento parziale dei veicoli e al trasporto di parti del veicolo (motore, cambio). Qualsiasi altro utilizzo è considerato come non previsto.

- ▶ Assicurare sempre gli attrezzi sollevati con il supporto di ponti/telai ad A.

### 1.2 Misure fondamentali

- ▶ Il sollevatore deve essere utilizzato solo da personale con adeguata formazione.
- ▶ Il lavoro su impianti elettrici, idraulici e a pressione deve essere effettuato esclusivamente da personale specializzato.
- ▶ Attenersi al manuale d'uso.
- ▶ Conservare sempre il manuale d'uso nel luogo di utilizzo.
- ▶ Fare riferimento a tutte le avvertenze di pericolo e di sicurezza sul sollevatore, e mantenerne la leggibilità.
- ▶ L'operatore deve assicurarsi che il personale dell'officina osservi tutte le norme di sicurezza.
- ▶ Non sono ammesse modifiche tecniche del sollevatore.
- ▶ Le istruzioni d'uso sono una parte integrante del prodotto e devono essere consegnate a un eventuale utente successivo.
- ▶ Si prega di osservare la manutenzione programmata.

### 1.3 Componenti rilevanti per la sicurezza

#### **H E**

- Valvola di riduzione della pressione idraulica.
- Valvola di riduzione del freno idraulico.
- Protezioni antiribaltamento [1] sul cilindro di sollevamento
- Estrarre i dispositivi di sicurezza sul sottotelaio (→ 4.2, Posizioni A)

#### **P**

- Valvola di riduzione della pressione
- Valvola a farfalla
- Protezioni antiribaltamento [1] sul cilindro di sollevamento
- Estrarre il dispositivo di sicurezza sul sottotelaio (→ 4.2, Posizioni A)

### 1.4 Spiegazione delle note



---

#### **PERICOLO**

##### **Pericolo di morte e lesioni gravi**

- ▶ Misure
- 



---

#### **AVVERTENZA**

##### **Pericolo di lesioni e danni materiali**

- ▶ Misure
- 



---

#### **ATTENZIONE**

##### **Danni materiali**

- ▶ Misure
- 

## 2 Conservazione

Conservare il sollevatore in un luogo asciutto e al riparo dalle intemperie, a una temperatura ambiente tra -10 e +50°C. Rivolgersi al produttore se la macchina è rimasta in magazzino per più di 6 mesi.

### 3 Dati tecnici

<b>HE</b>		GH/GHL, GHS/GHSL, GHUS/GHUSL/GHUST, GHSP/GHLP, GHUSP/GHUSLP/SHUSTP GHUSE/GHUSLE							Blitz S 15 VarioFit
<b>Capacità di carico</b>	t	4	6	10	15	16	20	30	15
<b>Pressione di esercizio pneumatica</b>	bar	10	10	10	10	10	10	10	10
<b>Pressione di esercizio idraulica</b>	bar	80	120	199	235	130	163	245	235
<b>Capacità olio contenitore 1</b>	l	5	5	5	5	12	12	12	6,1
<b>Capacità olio contenitore 2</b>	L	1,2	1,2	1,2	1,3	2,1	2,1	2,1	1,6
<b>Altezza di sollevamento (modelli L)</b>	mm	600 (800)							
<b>Velocità di abbassamento max a carico nominale</b>	m/s	0,15							

<b>P</b>		GWS 2 GWUS 2	GWSKT		GWSKTA	
<b>Capacità di carico</b>	t	2	3/2,5	4/3,5	2/1,5	3/2,5
<b>Pressione di esercizio pneumatica</b>	bar	12	10	14	8	10
<b>Altezza di sollevamento</b>	mm	500	420	420	285	345
<b>Velocità di abbassamento max a carico nominale</b>	m/s	0,15	0,15			

<b>H</b>		GHUSKTP					GHUSTTP
<b>Capacità di carico</b>	t	4/4	6/6	10/10	12/12	14/14	15/15/15
<b>Pressione di esercizio pneumatica</b>	bar	10	10	10	10	10	10
<b>Pressione di esercizio idraulica</b>	bar	70	105	175	210	245	298
<b>Capacità olio contenitore</b>	l	4,1	4,1	4,1	4,1	4,1	20
<b>Altezza di sollevamento</b>	mm	330					1300
<b>Velocità di abbassamento max a carico nominale</b>	m/s	0,15					150

## 4 Trasporto, Installazione e Montaggio



### PERICOLO

#### Rischio di gravi lesioni personali, anche fatali, causati dal trasporto improprio

- ▶ Trasportare sempre il tavolo di sollevamento con dispositivi di sollevamento e di trasporto adeguati (ad esempio carrelli elevatori o gru).
- ▶ Non sostare mai sotto un carico sospeso.

### Note sulla sicurezza

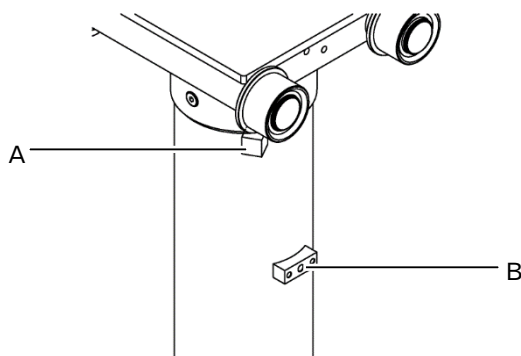
- ▶ Agganciare il sollevatore esclusivamente sui punti previsti.
- ▶ Spostare il cilindro di sollevamento in modo orizzontale e con gli elementi di comando in alto.
- ▶ Fissare le parti mobili e libere.

### 4.1 Approntare il cilindro di sollevamento per l'uso

- ▶ Osservare le varianti della costruzione idraulica.



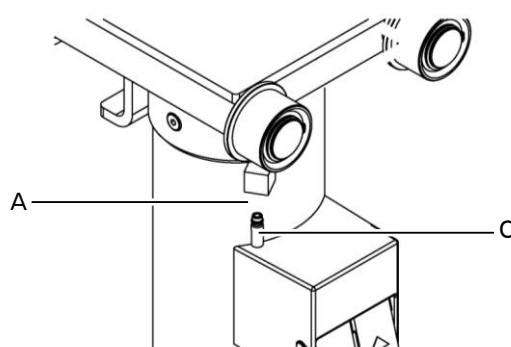
Senza elementi di comando



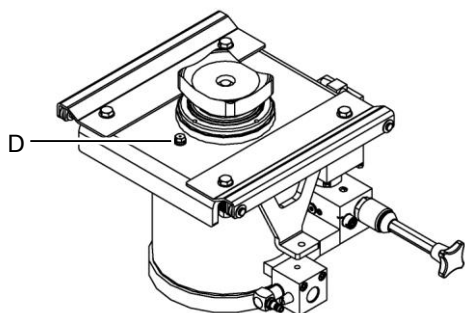
- ▶ Rimuovere il tappo A.  
Inoltre, ricollocare il tappo B con la vite di ventilazione in dotazione.



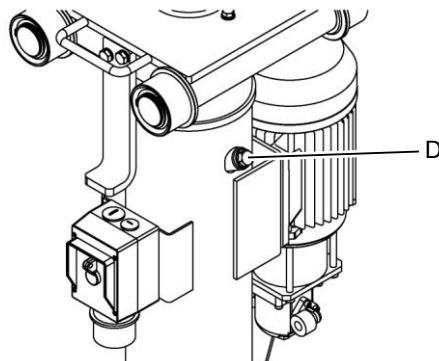
Con elementi di comando



- ▶ Rimuovere il tappo A.  
▶ Per i sollevatori con recupero, collegare il tubo flessibile C.



- ▶ Ricollocare il tappo D con la vite di ventilazione in dotazione.





## 4.2 Installare e assemblare il sollevatore



### AVVERTENZA

#### Rischio di lesioni personali e danni materiali causati dal crollo del sollevatore

- ▶ Installare il sollevatore esclusivamente su terreno a livello e solido, che abbia la necessaria capacità di supporto del carico.
- ▶ Utilizzare il sollevatore esclusivamente su binari paralleli di supporto del carico.

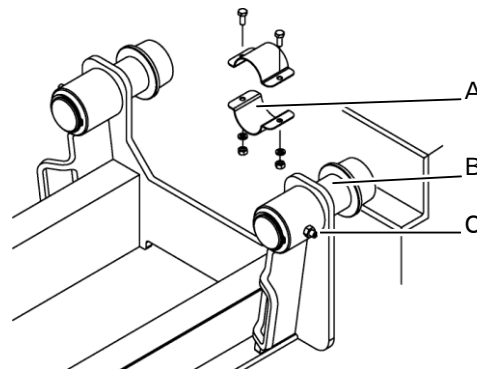
#### Note sulla sicurezza

- ▶ Utilizzare il sollevatore esclusivamente con rotelle adatte ai binari.
- ▶ Utilizzare il sollevatore esclusivamente nella fossa o sollevatore dell'officina per il quale è stato realizzato.
- ▶ Se la distanza tra i binari dei sollevatori per veicoli (ad es., sollevatori a forbice) cambia a causa dell'alternanza di carico, è necessario richiedere fusibili supplementari al produttore.

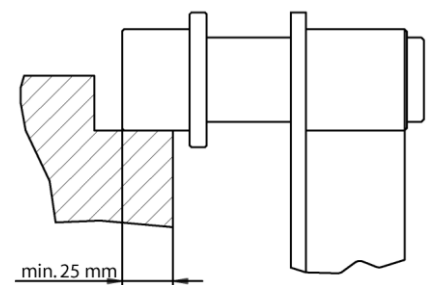
#### Esistono cinque tipi di sottotelaio:

- Sottotelai con assi a scorrimento (regolabili)
- Sottotelai con trasportatori telescopici (regolabili)
- Sottotelai a singolo pezzo (rigidi)
- Sottotelai a due pezzi (rigidi)
- Sottotelai trasversali e regolabili in altezza

#### Sottotelai con assi a scorrimento



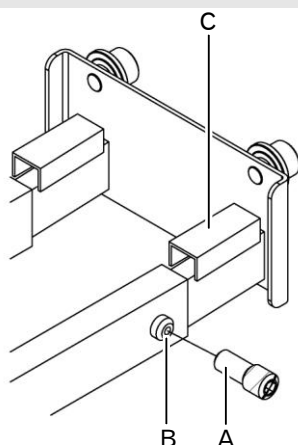
#### Rotelle standard



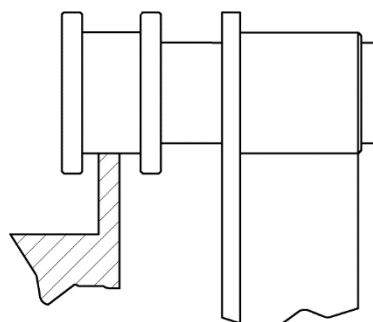
- ▶ Inserire il sottotelaio nei binari.
- ▶ Estrarre gli assi scorrevoli B in modo uniforme e impostare la larghezza del binario.
- ▶ Serrare il perno filettato di arresto C.
- ▶ Controllare il supporto di fissaggio delle rotelle (rotelle standard min. 25 mm) sull'intera lunghezza del binari.
- ▶ Regolare i collari di bloccaggio forniti A e fissarli esternamente agli assi scorrevoli B.
- ▶ Smontare la staffa della protezione antiribaltamento [1] sul cilindro di sollevamento, inserire il cilindro di sollevamento nel sottotelaio e ricollocare la staffa di protezione antiribaltamento su ambo i lati.



### Sottotelai con trasportatori telescopici

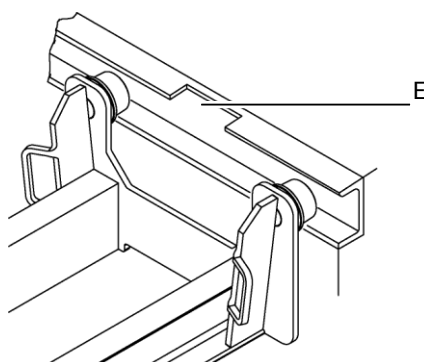


### Rotelle speciali

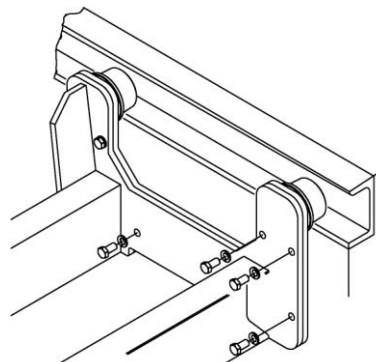


- ▶ Inserire il sottotelaio nei binari e impostare la larghezza del binario.
- ▶ Rimuovere i perni filettati A e praticare un foro B da 8 mm.
- ▶ Installare i perni filettati A con il filetto verso l'esterno e serrare.
- ▶ Controllare il supporto di fissaggio delle rotelle (rotelle standard min. 25 mm) sull'intera lunghezza del binari.
- ▶ Regolare e collocare i profili a U C.
- ▶ Smontare la staffa della protezione antiribaltamento [1] sul cilindro di sollevamento, inserire il cilindro di sollevamento nel sottotelaio e ricollocare la staffa di protezione antiribaltamento su ambo i lati.

### Sottotelai a singolo pezzo



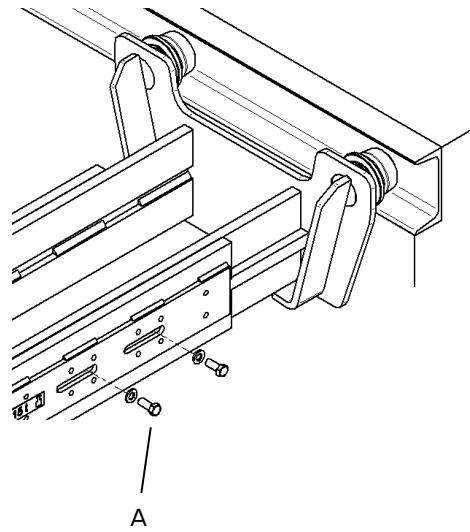
### Sottotelai a due pezzi



- ▶ Inserire il sottotelaio tramite le aperture di installazione E nei binari.
- ▶ Controllare il supporto di fissaggio delle rotelle (rotelle standard min. 25 mm) sull'intera lunghezza del binari.
- ▶ Smontare la staffa della protezione antiribaltamento [1] sul cilindro di sollevamento, inserire il cilindro di sollevamento nel sottotelaio e ricollocare la staffa di protezione antiribaltamento su ambo i lati.

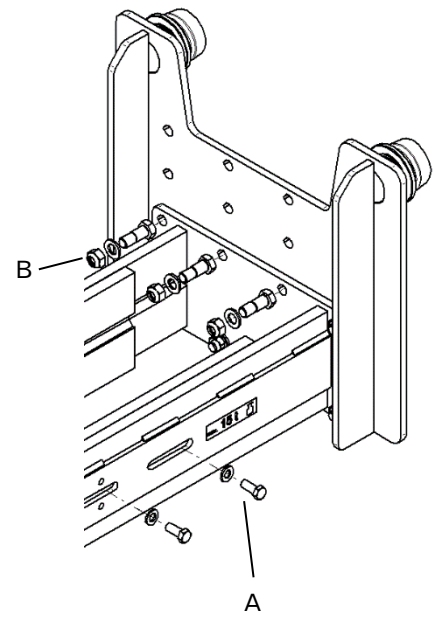
- ▶ Inserire i componenti del sottotelaio nei binari e collegarli saldamente con le viti in dotazione.
- ▶ Controllare il supporto di fissaggio delle rotelle (rotelle standard min. 25 mm) sull'intera lunghezza del binari.
- ▶ Smontare la staffa della protezione antiribaltamento [1] sul cilindro di sollevamento, inserire il cilindro di sollevamento nel sottotelaio e ricollocare la staffa di protezione antiribaltamento su ambo i lati.

**Sottotelai trasversali regolabili**



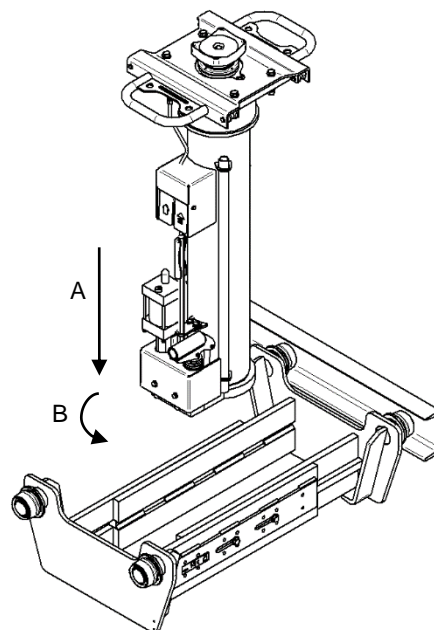
- ▶ Inserire il sottotelaio nei binari e impostare la larghezza del binario.
- ▶ Controllare il supporto di fissaggio delle rotelle (rotelle standard min. 25 mm) sull'intera lunghezza dei binari.
- ▶ Fissare la larghezza del sottotelaio con le viti A (2 pz. per lato) a 30 Nm.

**Sottotelai trasversali e regolabili in altezza**



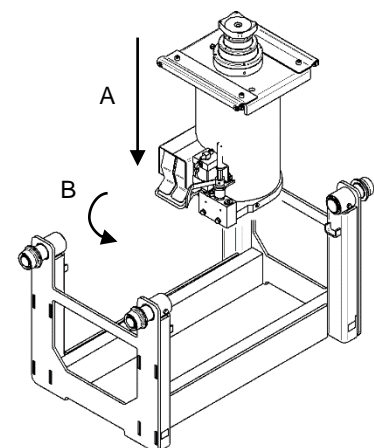
- ▶ Fissare le piastre laterali all'altezza desiderata sul sottotelaio.
- ▶ Serrare tutte le viti B con una chiave dinamometrica a 80 Nm.
- ▶ Inserire il sottotelaio nei binari e impostare la larghezza del binario.
- ▶ Controllare il supporto di fissaggio delle rotelle sull'intera lunghezza dei binari.
- ▶ Fissare la larghezza del sottotelaio con le viti A (2 pz. per lato) a 30 Nm.

**Sottotelai trasversali regolabili**



- ▶ Alzare il sollevatore nel sottotelaio e abbassarlo (A) finché l'elemento operativo [2] non si trova appena sotto i binari guida
- ▶ Ruotare il sollevatore di 90° (B)
- ▶ Posare il sollevatore sul sottotelaio

**Sottotelai GHUSTTP**



- ▶ Alzare il sollevatore nel sottotelaio e abbassarlo (A) finché l'elemento operativo [2] non si trova appena sotto i binari guida
- ▶ Ruotare il sollevatore di 90° (B)
- ▶ Posare il sollevatore sul sottotelaio

### 4.3 Alimentazione ad aria compressa



L'erogazione di aria compressa deve essere fornita tramite un'unità di manutenzione costituita da un separatore acqua e riduttore di pressione. Fissare l'unità di manutenzione direttamente al sollevatore.

- Pressione erogata: max. 10 bar

### 4.4 Collegamento elettrico



#### AVVERTENZA

##### Rischio di lesioni personali e danni materiali causati da scosse elettriche

- ▶ Il collegamento elettrico e le misure protettive in vigore nel paese di installazione devono essere svolte e verificate da uno specialista.

Il collegamento elettrico deve essere composto da un cavo con collegamento a 5 poli CEE da 16 A, collegato a un'alimentazione di rete a 400V/50Hz. Deve essere presente un interruttore di circuito da 3,8 A per la protezione del motore.

Il produttore consiglia un adeguato sistema di sospensione dei cavi.

## 5 Messa in funzione

Operazioni da effettuare al primo utilizzo:

- ▶ Collegare l'erogazione di aria compressa o il collegamento elettrico al sollevatore.
- ▶ Controllare il livello dell'olio idraulico. (→ 7.5)
- ▶ Effettuare il test di sicurezza. (→ 7.6)

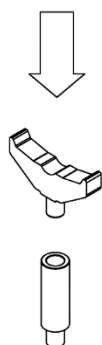
## 6 Funzionamento

### 6.1 Dispositivi di manipolazione del carico

#### Note sulla sicurezza

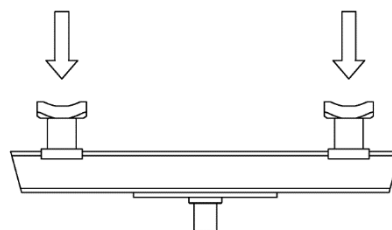
- ▶ Non impilare le estensioni.
- ▶ Utilizzare sempre i dispositivi di manipolazione del carico originali del produttore con agganci idonei.

#### Piastra di supporto ed estensione



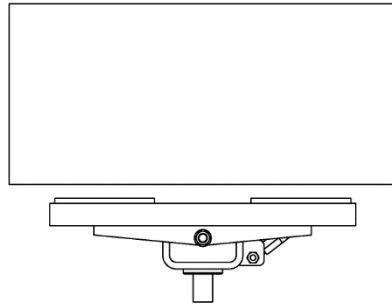
Sollevare un veicolo in un punto.

#### Traversa



Sollevare con attenzione il veicolo in due punti.

### Piastra di trasmissione



Rimuovere, installare e trasportare le parti del veicolo in modo sicuro.

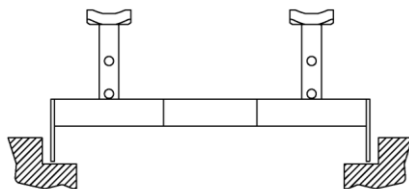
Per punti di applicazione del carico di difficile accesso sul veicolo, utilizzare piastre di supporto e una prolunga se necessario. Per ulteriori informazioni su tutti i dispositivi di manipolazione del carico, rivolgersi al produttore.

## 6.2 Ponti e cavalletti di supporto

### Note sulla sicurezza

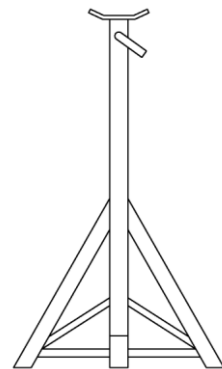
- ▶ Accertarsi del supporto sicuro di ponti e cavalletti di supporto sull'intera lunghezza della fossa o pavimento dell'officina.

### Ponte di sostegno



Per l'utilizzo all'interno delle fosse in officina.

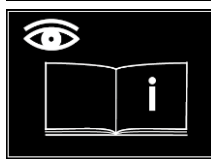
### Cavalletto



Per l'utilizzo sul pavimento dell'officina, ad esempio sotto piattaforme elevatrici.

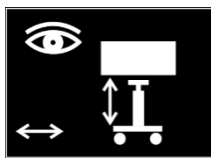
Per ulteriori informazioni su tutti i dispositivi di manipolazione del carico, rivolgersi al produttore.

### 6.3 Dichiarazioni di pericolo



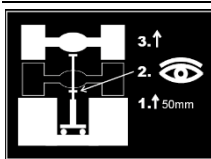
#### ATTENZIONE

Attenersi al manuale d'uso.



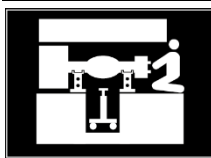
#### PERICOLO

Azionare il sollevatore solo quando non vi è alcun rischio per le persone. Osservare costantemente i movimenti di sollevamento e abbassamento. Utilizzare il sollevatore solo in condizioni tecniche di sicurezza.



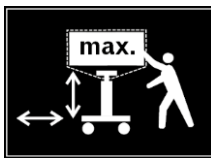
#### PERICOLO

Il supporto sicuro del veicolo deve sempre essere verificato dopo averlo sollevato brevemente. Utilizzare sempre dispositivi di manipolazione del carico adatti. Utilizzare dispositivi di manipolazione del carico solo su punti di sollevamento orizzontali, in piano e stabili. Punti di sollevamento del carico indicati specificamente dal costruttore del veicolo.



#### PERICOLO

Assicurare sempre gli attrezzi sollevati con il supporto di ponti/telai ad A.



#### PERICOLO

Non superare la capacità massima di carico del sollevatore. Assicurare la parte del veicolo con catene o cinghie. Trasportare le parti del veicolo solo una volta abbassate.



#### ATTENZIONE

Il sollevatore deve essere utilizzato solo da personale con un'adeguata formazione.



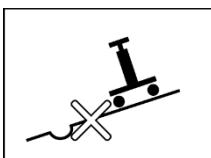
#### ATTENZIONE

Non è permesso il sollevamento di persone, né il carico delle stesse sul sollevatore.



#### ATTENZIONE

Non sostare mai sotto un carico sospeso.



#### ATTENZIONE

Utilizzare il sollevatore solo su superfici solide e in piano.

## 6.4 Sollevamento, abbassamento e trasporto di carichi



### PERICOLO

#### Rischio di gravi lesioni personali, anche fatali, causati dai veicoli sollevati

- ▶ Assicurare sempre gli attrezzi sollevati con il supporto di ponti/telai ad A.
- ▶ Utilizzare sempre dispositivi di manipolazione del carico adatti.
- ▶ Applicare i dispositivi di manipolazione del carico esclusivamente su punti di applicazione del carico orizzontali e in piano specificati dal produttore del veicolo.
- ▶ Azionare il sollevatore solo quando non vi è alcun rischio per le persone.
- ▶ Non superare la capacità di carico massima del sollevatore, dei dispositivi di manipolazione del carico e dei ponti e cavalletti di supporto.
- ▶ Caricare sempre il sollevatore e il dispositivo di manipolazione del carico solo se centrati, accertandosi di mantenere il baricentro del carico.

### Note sulla sicurezza

- ▶ È vietato salire sul sollevatore o sul carico.
- ▶ Tenere sempre libero il raggio di spostamento del sollevatore.
- ▶ Tenere sempre libero il raggio di spostamento del carico e del dispositivo di manipolazione del carico.
- ▶ Guidare verso la fossa solo quando il sollevatore è completamente retracts
- ▶ Il sollevamento completo di veicoli con uno o più sollevatori non è consentito.
- ▶ Eseguire il sollevamento e l'abbassamento in maniera uniforme. Osservare il carico.
- ▶ Azionare il sollevatore solo in condizioni di perfetta sicurezza.
- ▶ In caso di malfunzionamento, interrompere immediatamente lo strumento e tenerlo ben saldo. Riparare immediatamente gli eventuali guasti.
- ▶ Non azionare il sollevatore con aria compressa contenente condensa o sporcizia.
- ▶ Coprire l'asta del pistone con agenti o vernici protettive per sottotelai altamente aderenti.
- ▶ Tenere l'asta del pistone e i perni dei dispositivi di manipolazione del carico liberi da sabbia e sporco.
- ▶ Scollegare il sollevatore dall'erogazione di aria compressa alla fine del lavoro o prima di pause più lunghe.
- ▶ Rimuovere le aste delle pompa staccabili dopo ogni operazione.



### ATTENZIONE

#### Danni ai sollevatori e ai veicoli causati da dispositivi di manipolazione del carico e aste del pistone estese

- ▶ Quando si entra ed esce dalla fossa e dalle piattaforme di sollevamento dell'officina, le aste dei pistoni devono sempre essere completamente retratte.
- ▶ Deve esistere uno spazio di sicurezza sufficiente tra il dispositivo di manipolazione del carico e il veicolo.

#### Possono verificarsi considerevoli forze longitudinali durante il sollevamento degli assi del veicolo

- ▶ Rilasciare il freno di stazionamento del veicolo e innestare la marcia neutra in modo tale che le ruote stazionate possano muoversi.

### Sollevamento dei veicoli

- ▶ Utilizzare il sollevatore per sollevare leggermente il veicolo sul punto di applicazione del carico.
- ▶ Verificare che il veicolo sia supportato in modo sicuro e sistemato saldamente.
- ▶ Sollevare il veicolo all'altezza desiderata.
- ▶ Evitare che il veicolo possa muoversi bloccandone le ruote con cunei.
- ▶ Assicurare il veicolo con ponti o cavalletti di supporto.

### Abbassamento dei veicoli

- ▶ Rimuovere i cunei di bloccaggio ruote dal veicolo.
- ▶ Alzare leggermente il veicolo con il sollevatore e rimuovere i ponti o i cavalletti di supporto.
- ▶ Abbassare lentamente il veicolo.
- ▶ Ritrarre completamente l'asta del pistone [10] e assicurarsi che la piastra di supporto sia sull'asta del pistone.

### Trasporto delle componenti dell'attrezzo

- ▶ Collocare la parte del veicolo centrata sul sollevatore con una piastra di trasmissione adatta.
- ▶ Assicurare la parte del veicolo con catene o cinghie.
- ▶ Ritrarre completamente l'asta del pistone [10] e trasportare la parte del veicolo.

## 7 Manutenzione e Riparazione



### AVVERTENZA

#### Pericolo di lesioni e danni materiali

- ▶ Eseguire sempre la manutenzione e la riparazione del sollevatore senza carico.

#### Note sulla sicurezza

- ▶ La manutenzione e la riparazione del sollevatore devono essere eseguite solo da personale qualificato.
- ▶ Scollegare il sollevatore dall'erogazione dell'aria compressa o dalla presa di rete prima di eseguire qualsiasi intervento di manutenzione e riparazione.
- ▶ Dopo i lavori di manutenzione e riparazione dell'impianto idraulico, occorre sfiatare l'impianto.
- ▶ Serrare sempre di nuovo i collegamenti che vengono allentati durante gli interventi di manutenzione e riparazione.
- ▶ Non pulire il sollevatore con getto d'acqua ad alta pressione o getto di vapore.
- ▶ Poiché vi è un elevato rischio di scivolare sul pavimento oleoso dell'officina, conservare sempre l'olio in un contenitore adatto e smaltirlo in modo adeguato.
- ▶ Osservare le norme di sicurezza del prodotto quando si maneggiano sostanze come l'olio, il grasso e le sostanze chimiche.
- ▶ Non utilizzare detergenti aggressivi per pulire il sollevatore.
- ▶ Utilizzare solo parti di ricambio originali del produttore (→ 11) e materiali omologati (→ 7.7).
- ▶ Prestare attenzione allo smaltimento sicuro e compatibile con l'ambiente di lubrificanti e materiali ausiliari (ad es., olio idraulico) e parti di ricambio.

### 7.1 Intervalli di manutenzione

La manutenzione di sollevatori a funzionamento continuo o in ambienti particolarmente sporchi deve essere effettuata con maggiore frequenza.

#### Settimanale

- ▶ Eseguire il test di funzionamento. (→ 7.2)
- ▶ Controllare l'erogazione di aria compressa. (→ 7.3)
- ▶ Rabboccare l'olio antiruggine. (→ 7.4)
- ▶ Controllare il livello dell'olio idraulico. (→ 7.5)
- ▶ Controllare i cavi/tubi flessibili di collegamento verificando eventuali danni e abrasione.
- ▶ Lubrificare le rotelle.
- ▶ Pulire il sollevatore e applicare gli elementi antiruggine.

#### Annuale

- ▶ Effettuare il test di sicurezza. (→ 7.6)
- ▶ Cambiare l'olio idraulico. (→ 7.7)
- ▶ Pulire e ingrassare i cuscinetti di tutte le rotelle.
- ▶ Controllare la larghezza del binario del sottotelaio trasversale regolabile (→ 4.2)
- ▶ Controllare le connessioni a vite del sottotelaio e serrare se necessario (→ 4.2)

#### Ogni 5 anni

- ▶ Sostituire i tubi flessibili idraulici (→ 7.8)

### 7.2 Eseguire il test di funzionamento.

- ▶ Provare la piena funzionalità del sollevatore senza carico.
- ▶ Controllare la piena funzionalità del sollevatore con il carico.
- ▶ In caso di malfunzionamento, interrompere immediatamente lo strumento e tenerlo ben saldo. Riparare immediatamente eventuali guasti, e garantire un funzionamento senza problemi.

### 7.3 Controllare l'erogazione dell'aria compressa

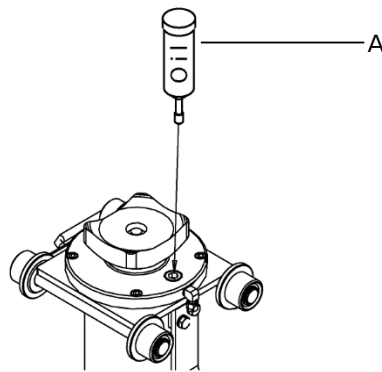


- ▶ Controllare ed eseguire la manutenzione del filtro e del separatore acqua secondo le istruzioni del produttore.
- ▶ Controllare la pressione erogata. (→ 4.3)



## 7.4 Rabboccare l'olio antiruggine

**P**



- ▶ Rifornire l'olio antiruggine (→ 7.7) mediante una pompa d'olio A e ingrassatore.

## 7.5 Controllare il livello dell'olio idraulico.

**HE**

### Corsa livello olio idraulico

- ▶ Ritrarre completamente l'asta del pistone [10].
- ▶ Svitare l'astina dell'olio [7] e controllare il livello dell'olio idraulico. Riempire con nuovo olio idraulico fino al segno. Se il livello dell'olio è troppo elevato, scaricare la condensa. (→ 7.9)
- ▶ Sostituire l'astina.

### Recupero del livello dell'olio idraulico

- ▶ Estendere completamente l'asta del pistone [10].
- ▶ Svitare l'astina dell'olio [9] e controllare il livello dell'olio idraulico. Riempire con nuovo olio idraulico fino al segno.
- ▶ Sostituire l'astina.

## 7.6 Eseguire il test di funzionamento

Il test di sicurezza deve essere eseguito da un addetto specializzato:

- Prima della messa in funzione iniziale.
- Periodicamente dopo la messa in funzione iniziale (ogni anno).
- Dopo un cambiamento del luogo di installazione.
- Dopo un intervento di riparazione e modifiche alla costruzione.

Devono essere controllati i seguenti elementi del sollevatore:

- Guida rapida di riferimento
- Targhetta
- Marcatura sul sollevatore.
- Corretta installazione del sottotelaio
- Protezioni antiribaltamento sul cilindro di sollevamento
- Estrarre i dispositivi di sicurezza sul sottotelaio
- Condizione delle attrezzature di sollevamento e degli elementi di comando
- Condizione della struttura di supporto e dei giunti di saldatura
- Ermeticità del sistema idraulico
- Livello dell'olio idraulico
- Cavi di collegamento/tubi flessibili

- ▶ Eseguire il test di funzionamento
- ▶ Inserire il risultato in un rapporto di prova.

## 7.7 Cambiare l'olio idraulico



Un cambio dell'olio richiede:

- Serbatoio di raccolta dell'olio idraulico
- Olio idraulico, classe HLP, viscosità ISO-VG 10, 22 (HLP 22).
- Informazioni sulla quantità di olio. (→ 3)
- Nuove tenute. (→ 11)

### Corsa carico olio idraulico

- ▶ Ritrarre completamente l'asta del pistone [10].
- ▶ Scollegare il sollevatore dall'erogazione dell'aria compressa o dall'alimentazione elettrica.
- ▶ Rimuovere il tappo di scarico dell'olio della corsa carico [5] e scaricare l'olio idraulico.
- ▶ Reinstallare il tappo di scarico dell'olio con una nuova guarnizione ad anello.
- ▶ Rimuovere l'astina dell'olio della corsa carico [7] e riempire con olio idraulico nuovo fino al segno.
- ▶ Reinstallare l'astina dell'olio con un nuova guarnizione ad anello.

### Livello dell'olio di recupero

- ▶ Estendere completamente l'asta del pistone [10].
  - ▶ Scollegare il sollevatore dall'erogazione dell'aria compressa o dall'alimentazione elettrica.
  - ▶ Rimuovere il recupero del tappo di scarico olio [8] e scaricare l'olio idraulico.
  - ▶ Reinstallare il tappo di scarico dell'olio.
  - ▶ Rimuovere il recupero dell'astina dell'olio [9] e riempire con olio idraulico nuovo fino al segno.
  - ▶ Reinstallare l'astina con un nuova guarnizione ad anello.
- ▶ Sfiatare il sollevatore dopo aver sostituito l'olio. (→ 7.10)

## 7.8 Sostituzione dei tubi flessibili idraulici



- ▶ Ritrarre completamente l'asta del pistone [10].
- ▶ Scollegare il sollevatore dalla rete elettrica.
- ▶ Rimuovere la vite di ventilazione e fissare la chiusura D. (→ 4.1)
- ▶ Rimuovere la staffa antiribaltamento [1], rimuovere il cilindro di sollevamento e adagiarlo orizzontalmente.
- ▶ Rimuovere la copertura [11] e scollegare i tubi flessibili idraulici.
- ▶ Installare nuovi tubi flessibili idraulici. (→11)
- ▶ Inserire il cilindro di sollevamento nel sottotelaio e ricollocare le staffe antiribaltamento su ambo i lati.
- ▶ Rimuovere la chiusura D e verificare il livello dell'olio idraulico della corsa carico. (→ 7.5)
- ▶ Reinstallare la vite di ventilazione e sfiatare il sollevatore. (→ 7.10)

## 7.9 Scaricare la condensa



La condensa (acqua) può penetrare nell'impianto idraulico con l'aria compressa. Il livello dell'olio aumenta e potrebbe fuoriuscire sul comando.

È necessario scaricare la condensa:

- Serbatoio di raccolta dell'olio idraulico.
- ▶ Rimuovere il tappo di scarico dell'olio della corsa carico [5] finché non compare la miscela di olio-acqua.
- ▶ Non appena appare olio idraulico puro, reinstallare il tappo di scarico dell'olio.
- ▶ Controllare il livello dell'olio della corsa carico. (→ 7.5)

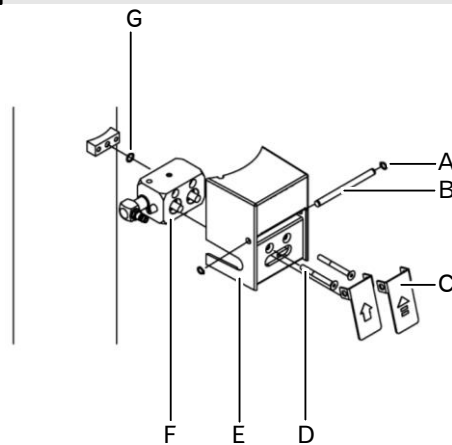
## 7.10 Sfiatare il sollevatore



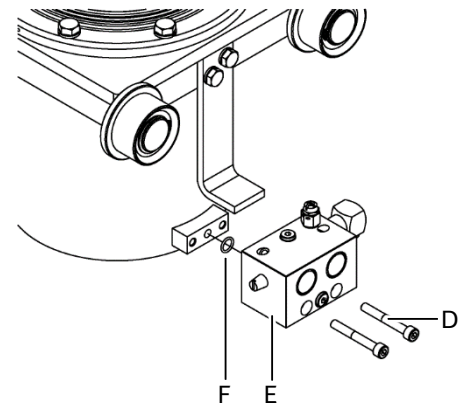
- ▶ Azionare la pompa manuale [4] da 5 a 10 volte circa e al tempo stesso azionare la valvola di scarico [3].
- ▶ Estendere e ritrarre completamente l'asta del pistone [10].
- ▶ Ripetere il procedimento se necessario.

## 7.11 Pulizia o sostituzione della valvola pneumatica di comando

**H**



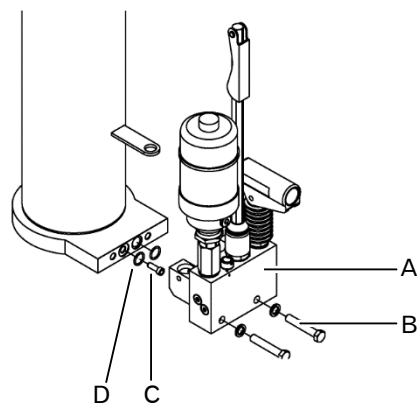
**P**



- ▶ Scollegare il sollevatore dall'erogazione dell'aria compressa.
- ▶ Rilasciare le rondelle elastiche A, estrarre l'asse B e rimuovere gli elementi di comando C.
- ▶ Rimuovere le viti D e il coperchio E, nonché la valvola di comando F verso la parte anteriore.
- ▶ Sostituire la guarnizione ad anello G, installare una nuova valvola di comando (→ 11) e fissare nuovamente con le viti D.
- ▶ Inserire gli elementi di comando C e l'asse B e fissare con la rondella elastica A.

## 7.12 Sostituzione del blocco idraulico

**H**



- ▶ Scollegare il sollevatore dall'erogazione dell'aria compressa.
- ▶ Rimuovere la staffa antiribaltamento [1], rimuovere il cilindro di sollevamento e adagiarlo orizzontalmente.
- ▶ Rimuovere le linee di aria compressa dal motore ad aria.
- ▶ Rimuovere le viti B e rimuovere il blocco idraulico A verso la parte anteriore.
- ▶ Rimuovere, pulire e sostituire il setaccio C.
- ▶ Sostituire le guarnizioni ad anello D.
- ▶ Installare il nuovo blocco idraulico e fissarlo con le viti D.
- ▶ Reinstallare le linee di aria compressa.
- ▶ Inserire il cilindro di sollevamento nel sottotelaio e ricollocare le staffe antiribaltamento su ambo i lati.
- ▶ Controllare il livello dell'olio della corsa carico. (→ 7.5)
- ▶ Sfiatare il sollevatore. (→ 7.10)

## 8 Localizzazione di guasti

Di seguito sono elencati i possibili problemi che possono verificarsi. Se si verifica un malfunzionamento non definito, rivolgersi al servizio clienti.

### HE

Problema	Causa	Localizzazione di guasti
L'asta del pistone [10] cede sotto carico.	<ul style="list-style-type: none"> <li>• Canna del cilindro corrosa, camicie del pistone usurate o valvole a sfera con perdite.</li> <li>• Olio idraulico contaminato.</li> </ul>	<ul style="list-style-type: none"> <li>▶ Rivolgersi al servizio clienti.</li> <li>▶ Cambiare l'olio idraulico. (→ 7.7)</li> </ul>
Perdite di olio idraulico dall'asta del pistone [10].	<ul style="list-style-type: none"> <li>• Danni all'asta del pistone che hanno distrutto la guarnizione.</li> </ul>	<ul style="list-style-type: none"> <li>▶ Rivolgersi al servizio clienti.</li> </ul>
Perdite di olio idraulico nella valvola pneumatica di comando.	<ul style="list-style-type: none"> <li>• Condensa nell'olio idraulico.</li> <li>• Perdita sulla camicia del pistone sul cilindro di sinistra.</li> </ul>	<ul style="list-style-type: none"> <li>▶ Controllare il livello dell'olio idraulico (→ 7.5) e scaricare la condensa, se necessario. (→ 7.9)</li> <li>▶ Rivolgersi al servizio clienti.</li> </ul>
Gli elementi di comandi [2] non tornano alla posizione iniziale.	<ul style="list-style-type: none"> <li>• Contaminazione.</li> </ul>	<ul style="list-style-type: none"> <li>▶ Pulire o sostituire la valvola pneumatica di comando. (→ 7.11)</li> </ul>
Perdite di aria nella valvola pneumatica di comando.	<ul style="list-style-type: none"> <li>• Contaminazione, danni, o guarnizione difettosa.</li> </ul>	<ul style="list-style-type: none"> <li>▶ Pulire o sostituire la valvola pneumatica di comando. (→ 7.11)</li> </ul>

### P

Problema	Causa	Localizzazione di guasti
Il sollevatore non fornisce la forza di sollevamento completa.	<ul style="list-style-type: none"> <li>• Pressione erogata troppo bassa.</li> <li>• Carico non centrato.</li> </ul>	<ul style="list-style-type: none"> <li>▶ Controllare la pressione erogata. (→ 4.3)</li> <li>▶ Posizionare il carico in modo centrato.</li> </ul>
L'asta del pistone [10] cede sotto carico.	<ul style="list-style-type: none"> <li>• Canna del cilindro corrosa, camicie del pistone usurate o valvola pneumatica di comando con perdite.</li> </ul>	<ul style="list-style-type: none"> <li>▶ Rivolgersi al servizio clienti.</li> </ul>
L'asta del pistone [10] si sposta da sé verso il basso o verso l'alto.	<ul style="list-style-type: none"> <li>• Perdita nella valvola pneumatica di comando.</li> </ul>	<ul style="list-style-type: none"> <li>▶ Sostituire la valvola pneumatica di comando. (→ 7.11)</li> </ul>
Gli elementi di comandi [2] non tornano alla posizione iniziale.	<ul style="list-style-type: none"> <li>• Contaminazione.</li> </ul>	<ul style="list-style-type: none"> <li>▶ Pulire o sostituire la valvola pneumatica di comando. (→ 7.11)</li> </ul>
Perdite di aria nella valvola pneumatica di comando.	<ul style="list-style-type: none"> <li>• Contaminazione, danni, o guarnizione difettosa.</li> </ul>	<ul style="list-style-type: none"> <li>▶ Pulire o sostituire la valvola pneumatica di comando. (→ 7.11)</li> </ul>

## 9 Messa fuori servizio e smaltimento

- ▶ Scaricare l'olio idraulico. (→ 7.7)
- ▶ Smontare il sollevatore. (→4.2)
- ▶ Smaltire correttamente l'olio idraulico e il sollevatore.

## 10 Dichiarazione di conformità CE

Dichiariamo che le apparecchiature designate qui di seguito, a causa della loro progettazione e costruzione, nonché della versione commercializzata da noi, sono conformi ai requisiti fondamentali di sicurezza e di salute della Direttiva Macchine 2006/42/CE.

<b>Denominazione del prodotto</b>	<b>Sollevatori per fossa sospesi</b>
<b>Numero di serie</b>	vedere targhetta
<b>Anno di costruzione</b>	vedere targhetta
<b>Direttive comunitarie applicabili</b>	Direttiva Macchine (2006/42/CE)
<b>Norme armonizzate applicate</b>	DIN EN 1494:2009-05 DIN EN 60204-1:2014-10 DIN EN ISO 12100:2011-03 DIN EN 349:2008-09
<b>Altri standard tecnologici/specifiche applicati</b>	Norma DGUV 100-500 DGUV V3

### Rappresentante per la compilazione dei documenti tecnici pertinenti

BlitzRotary GmbH, Hüfingener Straße 55, 78199 Bräunlingen

Località: Bräunlingen

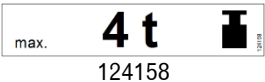
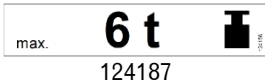

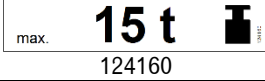
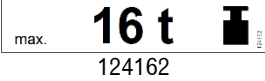
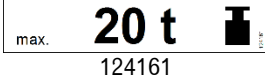
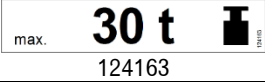

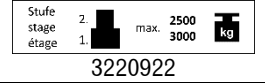
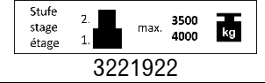

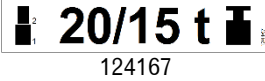

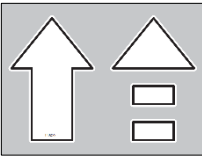
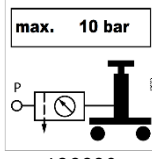
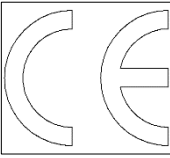
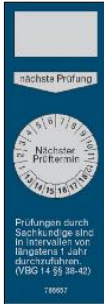
Data: 06/05/2019

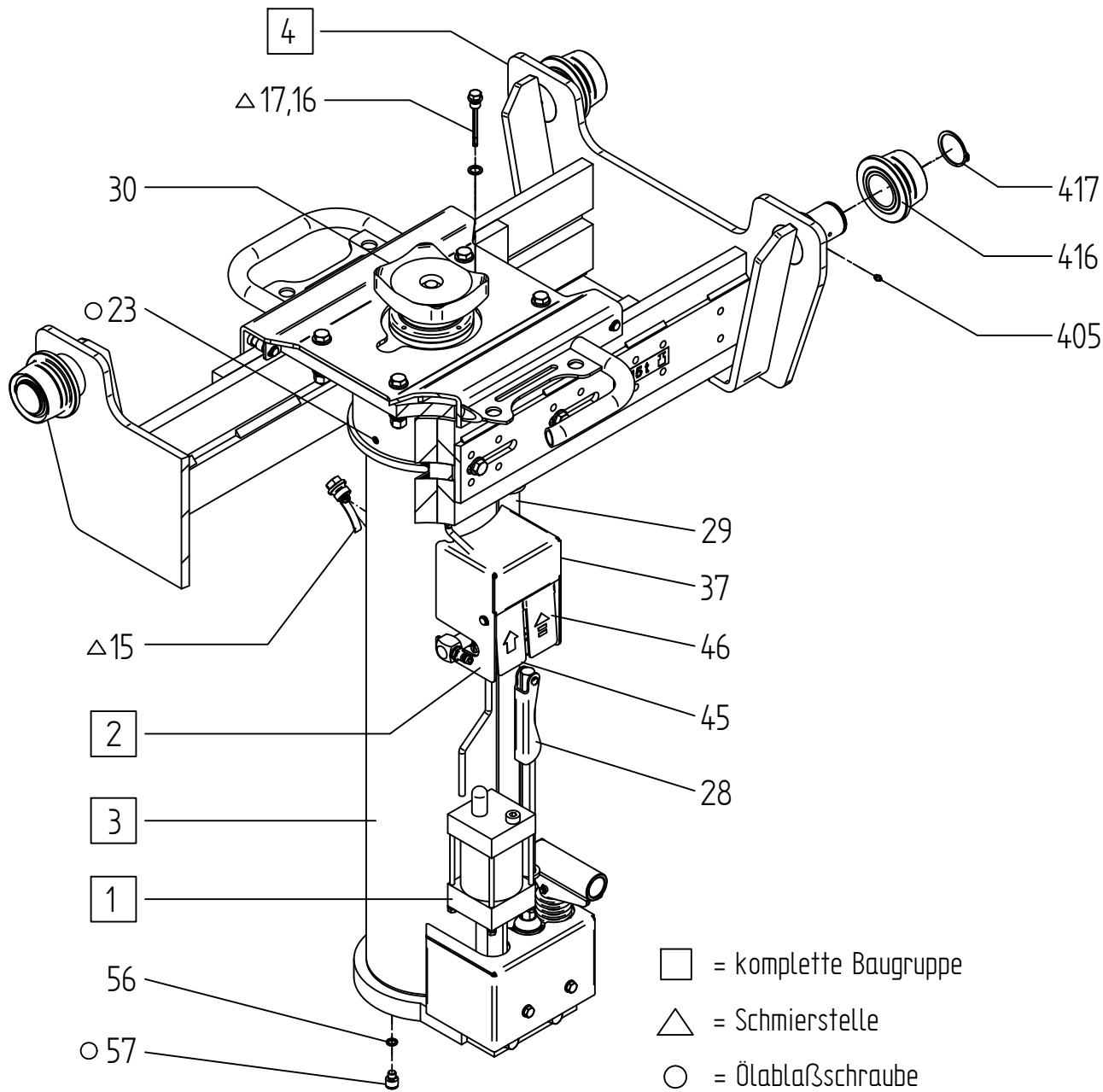


Doris Wochner-McVey

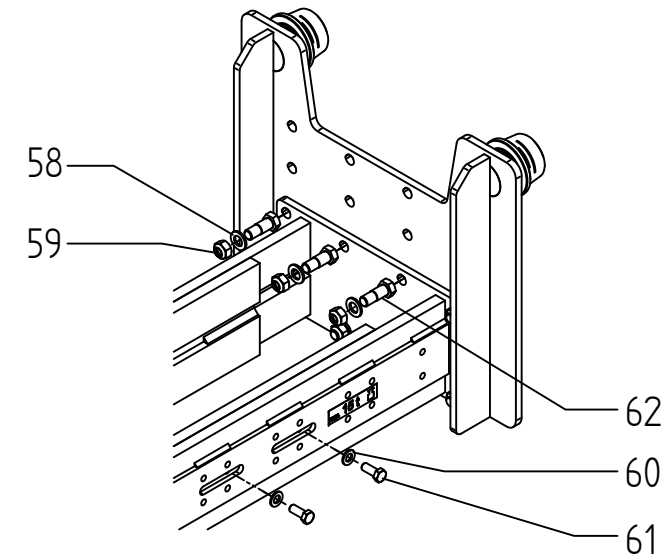
Amministratore delegato

## 11 Elenco delle parti di ricambio

Etichette adesive	
 <p>max. <b>4 t</b></p> <p>124158</p>	 <p>max. <b>6 t</b></p> <p>124187</p>
 <p>max. <b>10 t</b></p> <p>124159</p>	 <p>max. <b>15 t</b></p> <p>124160</p>
 <p>max. <b>16 t</b></p> <p>124162</p>	 <p>max. <b>20 t</b></p> <p>124161</p>
 <p>max. <b>30 t</b></p> <p>124163</p>	 <p>Stufe stage étage</p> <p>2. max. 1500 kg</p> <p>1. max. 2000 kg</p> <p>3209922</p>
 <p>Stufe stage étage</p> <p>2. max. 2500 kg</p> <p>1. max. 3000 kg</p> <p>3220922</p>	 <p>Stufe stage étage</p> <p>2. max. 3500 kg</p> <p>1. max. 4000 kg</p> <p>3221922</p>
 <p><b>15/6 t</b></p> <p>124165</p>	 <p><b>20/15 t</b></p> <p>124167</p>
<p><b>Wichtig!</b> <b>Important!</b> <b>Important!</b></p> <ul style="list-style-type: none"> <li>• Kondensat in der Druckluftleitung zerstört den Heber.</li> <li>• Installieren Sie deshalb vor dem Heber einen Wasserabscheider.</li> <li>• Warten Sie diesen regelmäßig.</li> <li>• Condensate in the air line destroys the lift.</li> <li>• Therefore a water separator should be installed before the lift.</li> <li>• This must be serviced regularly.</li> <li>• Condensé dans la ligne d'air détruit le vérin.</li> <li>• A cause de ça un séparateur d'eau doit être installé avant le vérin.</li> <li>• Il faut le servir régulièrement.</li> </ul> <p>860930</p>	<p><b>Achtung!</b> <b>Attention!</b> <b>Attention!</b></p> <p>Heber funktioniert nur, wenn vor Inbetriebnahme Ver- schlußschraube gegen beiliegendes Entlüftungstopfen getauscht wird.</p> <p>Lift only works when prior to initial use the locking screw is replaced by the enclosed desiring plug.</p> <p>Le vérin fonctionne seulement si avant la première mise en marche la vis de fermeture est remplacée par le bouchon de dégauchement d'air.</p> <p>3240923</p>
<p><b>Achtung!</b> <b>Attention!</b> <b>Attention!</b></p> <p>Überwurfmutter entfernen und Luftleitung anschließen. Andernfalls keine Funktion des Hebers.</p> <p>Remove screwed cap and connect with air line. Otherwise the lift will not function.</p> <p>Enlever écrou à chapeau et connecter au ligne d'air. Autrement pas de fonction deu vérin.</p> <p>3320923</p>	 <p>118790</p>
 <p>118255</p>	 <p>max. <b>10 bar</b></p> <p>126690</p>
 <p>708649</p>	 <p>nächste Prüfung</p> <p>Nächster Prüftermin</p> <p>Prüfungen durch Sachkundige sind in Intervallen von höchstens 1 Jahr durchzuführen. (VDE 1413 § 8-10)</p> <p>786657</p>



### Fahrgestell 15t Vario UNI



Parte	Q.tà	Designazione (it)	EDV
1	1	Pompa idraulica	3173000
2	1	Comando	3662002
3	1	Unità di sollevamento	124661
4	1	Sottotelaio Vario Piano	126005
4	1	Sottotelaio Vario Profondo	126019
4	1	Sottotelaio Vario UNI	124601
28	1	Leva di rilascio 240 mm	3623030
29	1	Asta della pompa	3320900
30	1	piastra di supporto	3325910
37	1	Scatola comandi	124815
45	1	Corsa carico cerniera	3662020
46	1	Corsa rapida cerniera	3662025
56	1	Guarnizione ad anello	706801
57	1	Vite del cilindro	7008340
58	16	Disco	703414
59	16	Dado esagonale	703304
60	4	Disco	703413
61	4	Bullone a testa esagonale	700222
62	16	Vite raccordi	125247
405	1	Ingrassatore	706351
416	1	Puleggia	33253311
417	1	Anello di ritegno	704028



BlitzRotary GmbH  
 Hüfinger Straße 55  
 78199 Bräunlingen

## Ersatzteilliste Blitz S 15 Vario

Stand 04/2018

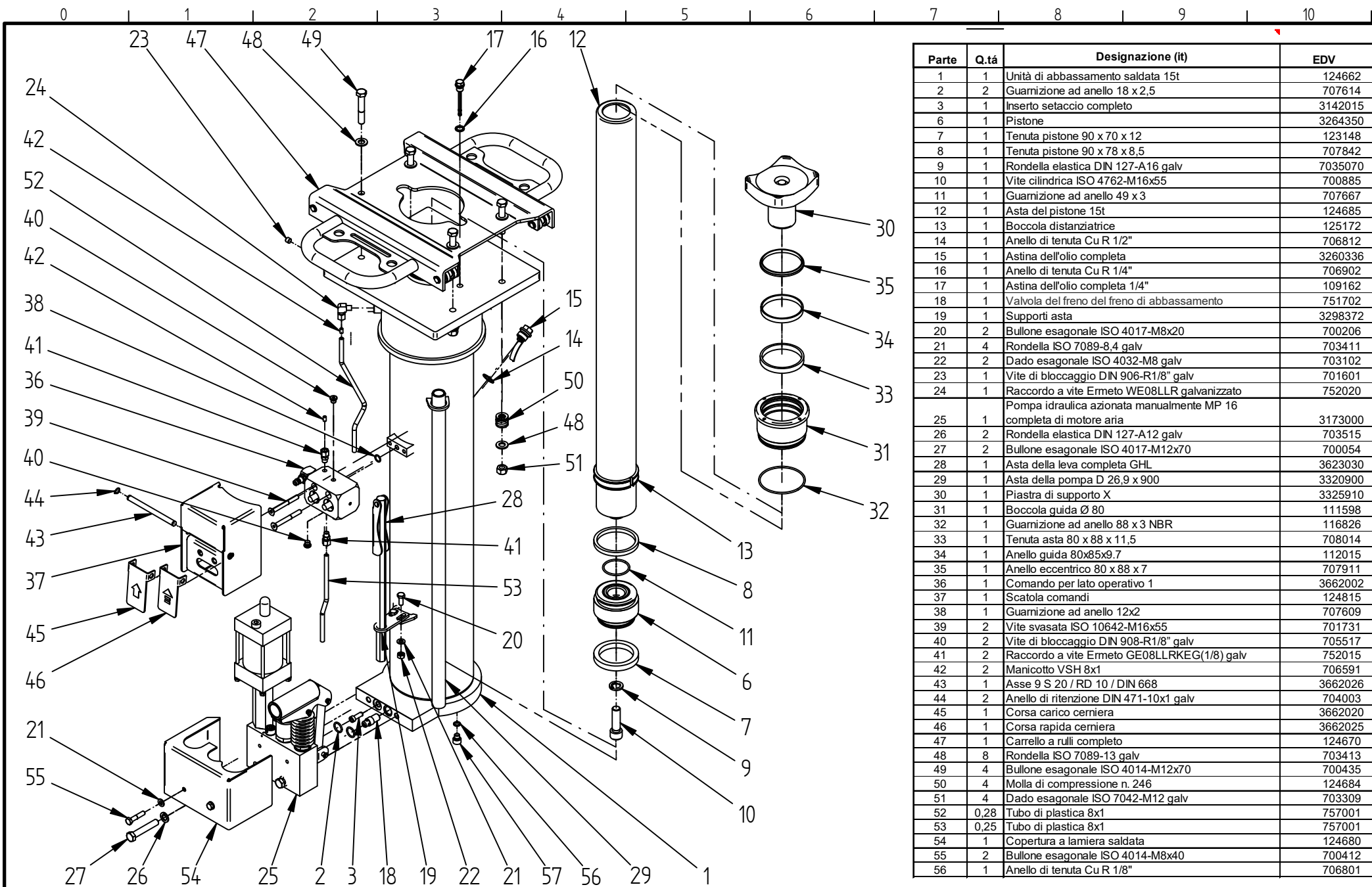
E18041107

shirth

11/04/18

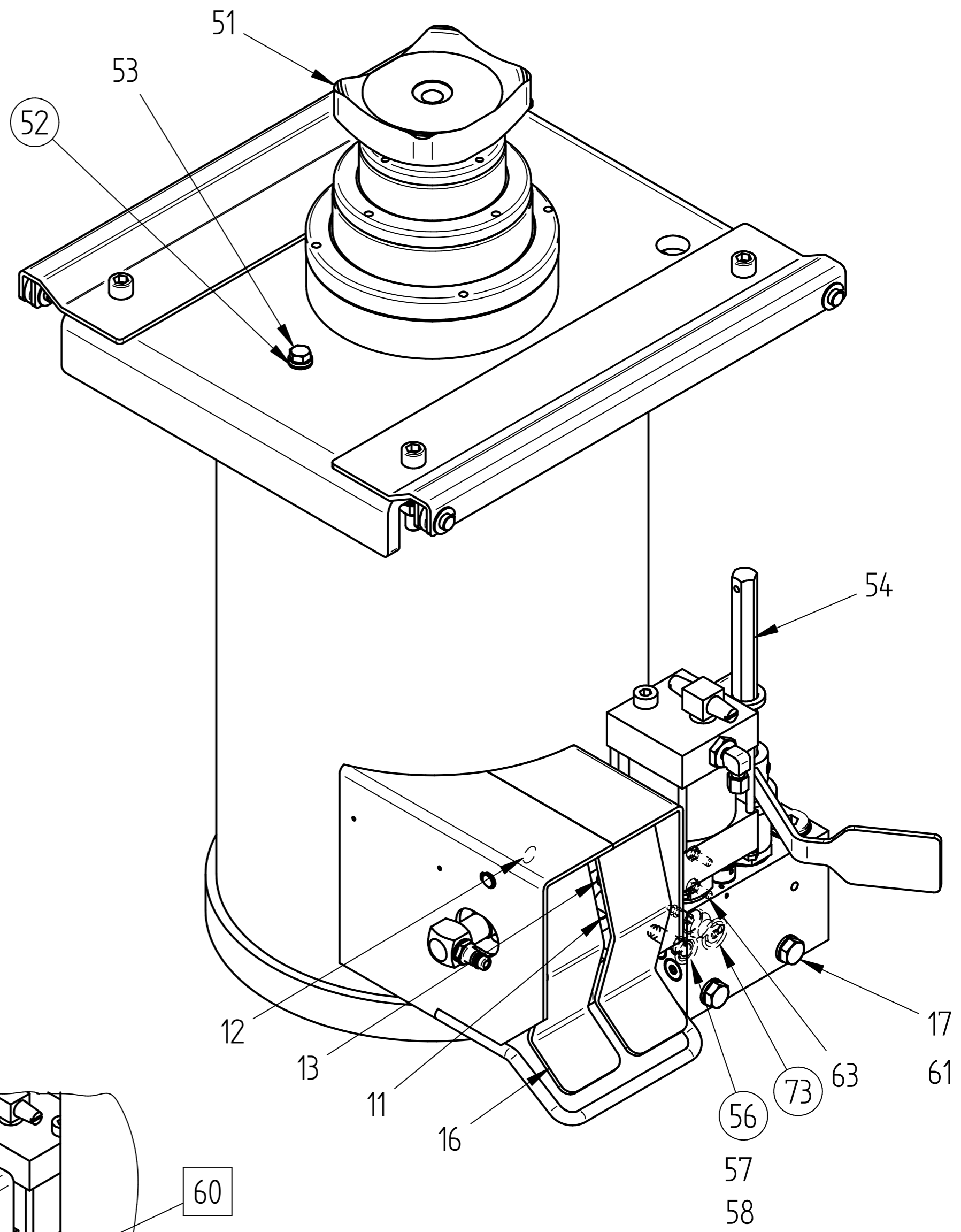
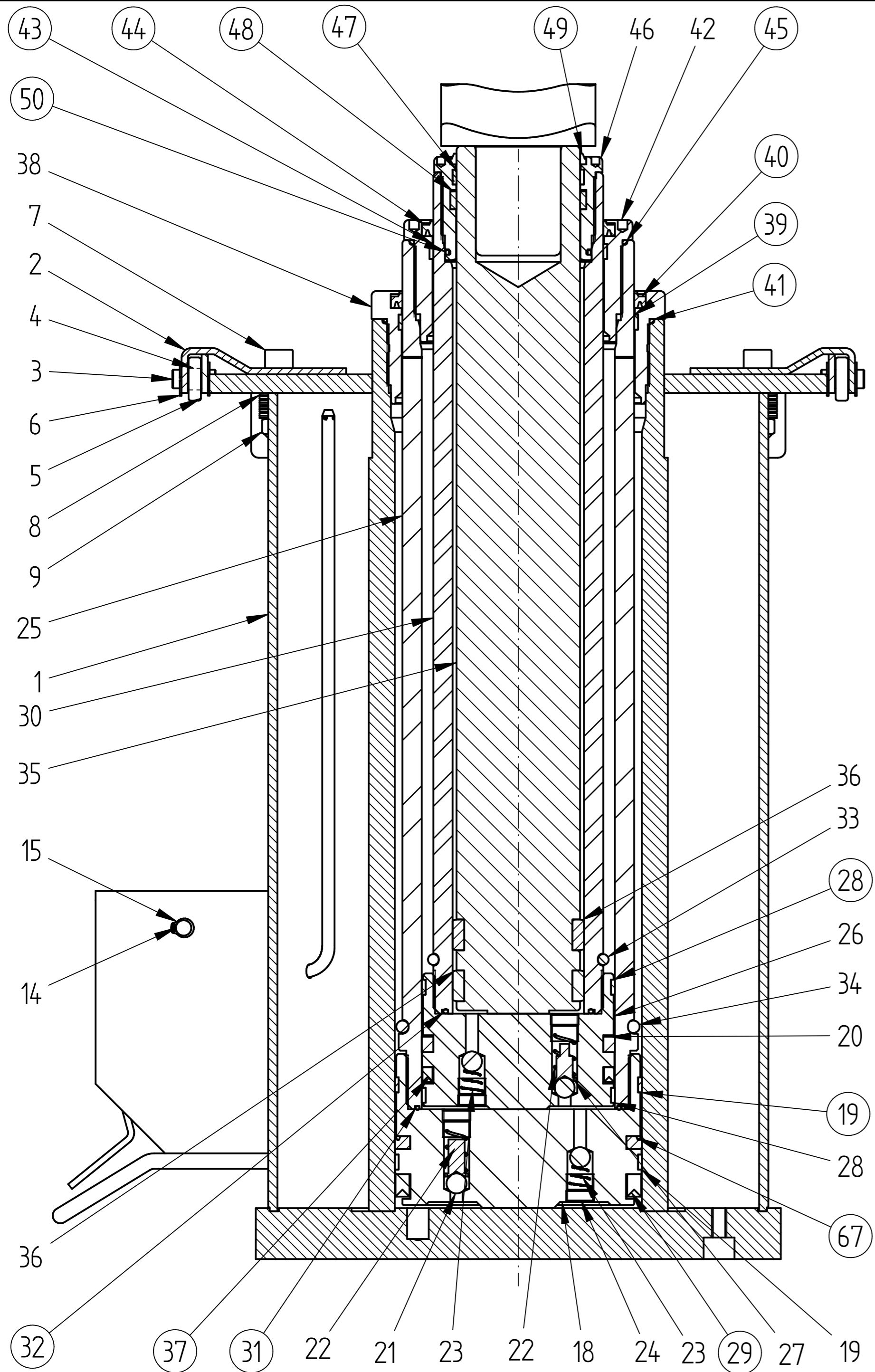
Blatt 1

von 6

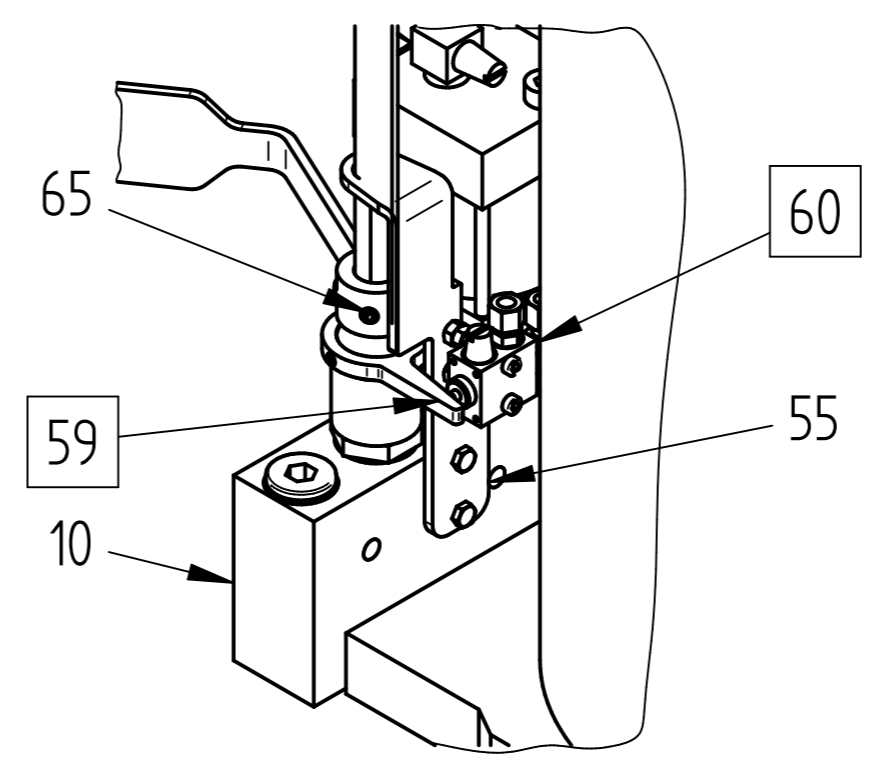


Parte	Q.tà	Designazione (it)	EDV
1	1	Unità di abbassamento saldata 15t	124662
2	2	Guarnizione ad anello 18 x 2,5	707614
3	1	Inserito setaccio completo	3142015
6	1	Pistone	3264350
7	1	Tenuta pistone 90 x 70 x 12	123148
8	1	Tenuta pistone 90 x 78 x 8,5	707842
9	1	Rondella elastica DIN 127-A16 galv	7035070
10	1	Vite cilindrica ISO 4762-M16x55	700885
11	1	Guarnizione ad anello 49 x 3	707667
12	1	Asta del pistone 15t	124685
13	1	Boccola distanziatrice	125172
14	1	Anello di tenuta Cu R 1/2"	706812
15	1	Astina dell'olio completa	3260336
16	1	Anello di tenuta Cu R 1/4"	706902
17	1	Astina dell'olio completa 1/4"	109162
18	1	Valvola del freno di abbassamento	751702
19	1	Supporti asta	3298372
20	2	Bullone esagonale ISO 4017-M8x20	700206
21	4	Rondella ISO 7089-8.4 galv	703411
22	2	Dado esagonale ISO 4032-M8 galv	703102
23	1	Vite di bloccaggio DIN 906-R1/8" galv	701601
24	1	Raccordo a vite Ermeto WE08LLR galvanizzato	752020
25	1	Pompa idraulica azionata manualmente MP 16 completa di motore aria	3173000
26	2	Rondella elastica DIN 127-A12 galv	703515
27	2	Bullone esagonale ISO 4017-M12x70	700054
28	1	Asta della leva completa GHL	3623030
29	1	Asta della pompa D 26,9 x 900	3320900
30	1	Piastra di supporto X	3325910
31	1	Boccola guida Ø 80	111598
32	1	Guarnizione ad anello 88 x 3 NBR	116826
33	1	Tenuta asta 80 x 88 x 11,5	708014
34	1	Anello guida 80x85x9.7	112015
35	1	Anello eccentrico 80 x 88 x 7	707911
36	1	Comando per lato operativo 1	3662002
37	1	Scatola comandi	124815
38	1	Guarnizione ad anello 12x2	707609
39	2	Vite svasata ISO 10642-M16x55	701731
40	2	Vite di bloccaggio DIN 908-R1/8" galv	705517
41	2	Raccordo a vite Ermeto GE08LLRKEG(1/8) galv	752015
42	2	Manicotto VSH 8x1	706591
43	1	Asse 9 S 20 / RD 10 / DIN 668	3662026
44	2	Anello di ritenzione DIN 471-10x1 galv	704003
45	1	Corsa carico cerniera	3662020
46	1	Corsa rapida cerniera	3662025
47	1	Carrello a rulli completo	124670
48	8	Rondella ISO 7089-13 galv	703413
49	4	Bullone esagonale ISO 4014-M12x70	700435
50	4	Molla di compressione n. 246	124684
51	4	Dado esagonale ISO 7042-M12 galv	703309
52	0,28	Tubo di plastica 8x1	757001
53	0,25	Tubo di plastica 8x1	757001
54	1	Copertura a lamiera saldata	124680
55	2	Bullone esagonale ISO 4014-M8x40	700412
56	1	Anello di tenuta Cu R 1/8"	706801





Ansicht X :



Parte	Q.tà	Descrizione (it)	EDV
1	1	Unità di sollevamento saldata	112764
2	2	Carrello a rulli	112789
3	4	Asse	3804375
4	4	Boccola del cuscinetto	100592
5	4	Rullo	100591
6	8	Anello Seeger	704135
7	4	Vite cilindrica ISO	700861
8	32	Rondella Belleville	704508
9	4	Dado esagonale	703312
10	1	Corpo pompa completo	114680
11	1	Comando	3662002
13	2	Vite cilindrica ISO	701030
14	1	Asse	3721025
15	2	Anello di ritenzione	704003
16	2	Pedale saldato	3721020
17	2	Bullone esagonale	700054
18	1	Pistone	122374
21	4	Sfera d'acciaio	707306
22	2	Molla di compressione	3720389
23	3	Molla conica	2509014
24	5	Anello di arresto	3281388
25	1	Tubo punterie	111136
26	1	Pistone	122340
27	2	Presa a sfera	124129
30	1	Tubo punterie	111156
33	1	Anello di sicurezza	111599
34	1	Anello di sicurezza	111600
35	1	Asta pistone telescopico	111138
36	2	Anello distanziatore	3720393
38	1	Boccola guida	111137
42	1	Boccola guida	111597
46	1	Boccola guida	111598
51	1	Piastra di supporto X	3325910
53	1	Astina dell'olio completa	109162
54	1	Asta della leva	3295030
55	1	Supporti asta	113000
57	1	Valvola del freno del freno di abbassamento	116297
58	1	Inserito setaccio completo	116310

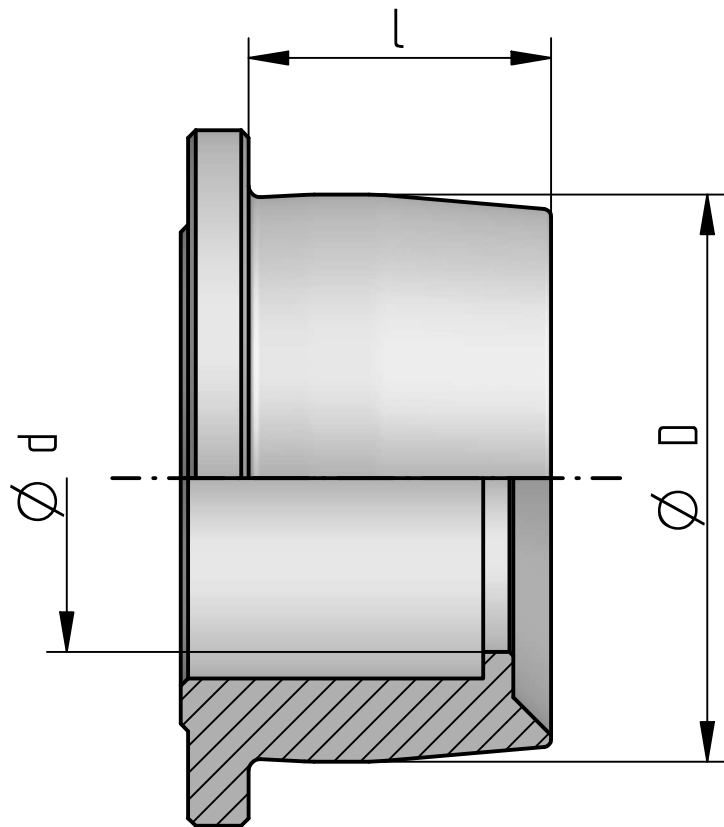
Parte	Q.tà	Descrizione (it)	EDV
61	2	Rondella elastica	703515
63	2	Bullone a testa esagonale	720200
64	1	leva del piede	3741040
65	2	Perno filettato	701207
68	6	Dado esagonale	703101
69	2	Dado esagonale	703100
70	1	Marmitta	708950
71	1	Raccordo Ermeto	752015
72	1	Raccordo Ermeto	752020
75	1	Prolunga	3607267
80	1	Capacità di carico dell'adesivo 15 t	124160
90	1	Sticker Blitz	118256
91	1	Sollevatore di carico di adesivi/sollevatore rapido	118255
92	1	Adesivo "Importante! Importante"	860930
93	1	Piastra tipo Blitz	117268
94	1	Adesivo CE	708649
96	1	Sticker brevi istruzioni per l'uso	118790
97	1	Adesivo "dado di unione	3320923
98	1	Sticker pit lift 10 bar	12669

**Ersatzteilkit**

59	1	Kit di pezzi di ricambio leva del cambio	129518
60	1	3/2 - kit di ricambi per valvole direzionali	129521

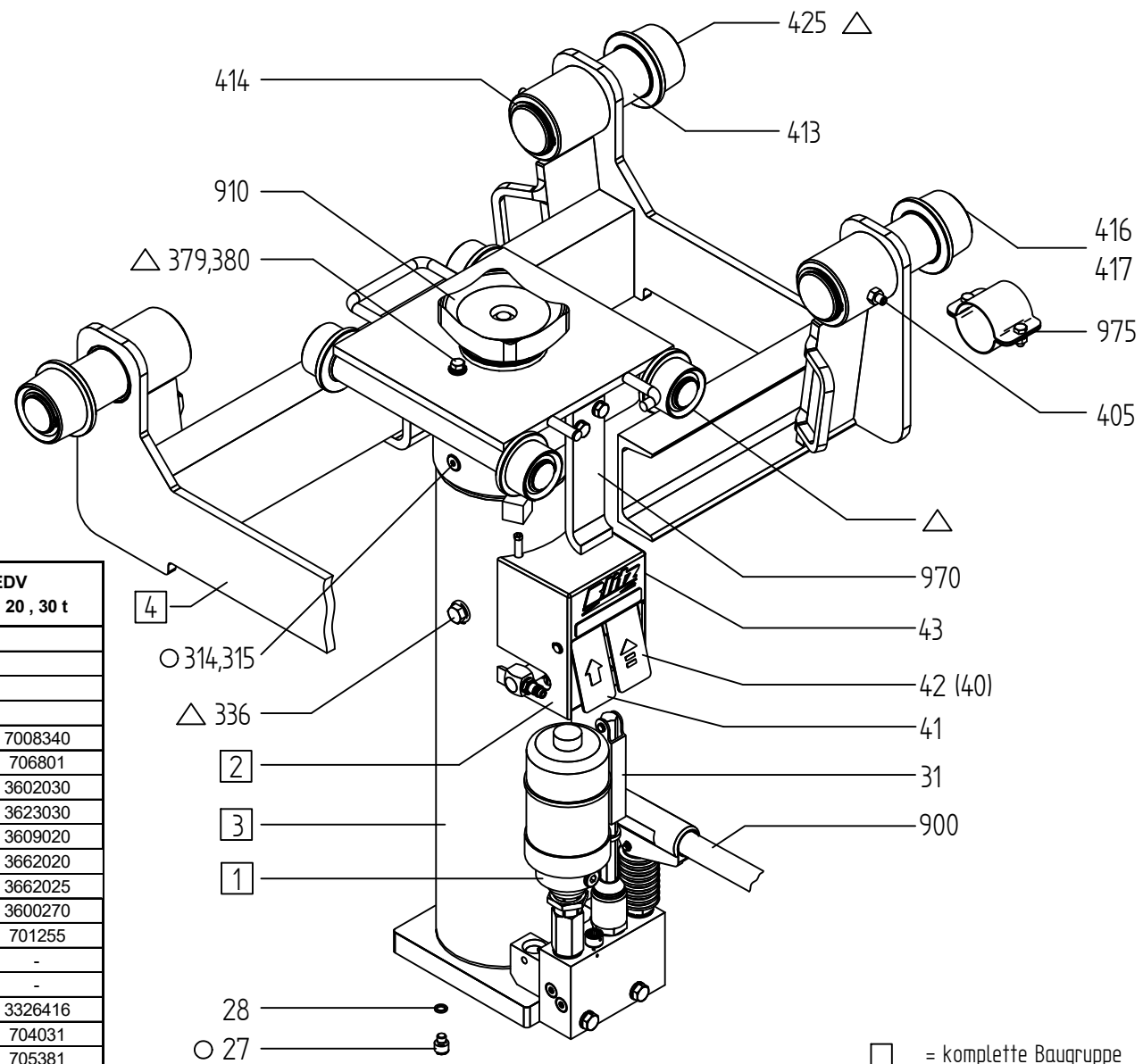
**Dichtsatz 114463**

Parte	Q.tà	Descrizione (it)	EDV
12	1	Guarnizione ad anello	707609
19	2	Anello guida	112023
20	1	Tenuta pistone	707886
28	2	Anello guida	112019
29	1	Tenuta pistone	115273
31	1	Guarnizione ad anello	707644
32	1	Guarnizione ad anello	707680
37	1	Tenuta pistone	115272
39	1	Anello guida	112021
40	1	Doppia guarnizione	112020
41	1	Guarnizione ad anello	707649
43	1	Anello guida	112017
44	1	Doppia guarnizione	112016
45	1	Guarnizione ad anello	707645
47	1	Anello guida	112015
48	1	Guarnizione stelo	708014
49	1	Anello eccentrico	707911
50	1	Guarnizione ad anello	116826
52	1	Anello di tenuta Cu	706902
56	1	Guarnizione ad anello	707614
67	1	Tenuta pistone	122381
73	1	Guarnizione ad anello	707754



### Chassis a ruolo speciale

d	D	l	EDV
45	70	35	114016
45	70	40	112706
45	75	35	113638
45	75	40	112583 (Standard)
45	85	40	123360



Parte	Q.tà	Designazione (it)	EDV	EDV 14 t	EDV 20 , 30 t
1	1	Pompa idraulica			
2	1	Comando			
3	1	Unità di sollevamento			
4	1	Carrello			
27	1	Vite del cilindro	7008340	7008340	7008340
28	1	Guarnizione ad anello	706801	706801	706801
31	1	Leva di rilascio 240 mm	3602030	3602030	3602030
31	1	Leva di rilascio 400 mm	3623030	3623030	3623030
40	1	Corsa rapida cerniera ampia	3609020	3609020	3609020
41	1	Corsa carico cerniera stretta	3662020	3662020	3662020
42	1	Corsa rapida cerniera stretta	3662025	3662025	3662025
43	1	Scatola comandi	3600270	3600270	3600270
405	1	Perno filettato	701255	701255	701255
413	1	Bullone guida	3324413	3325413	-
414	1	Anello di ritegno	704032	704032	-
416	1	Puleggia	3322416	3322416	3326416
417	1	Anello di ritegno	704028	704028	704031
425	1	Cilindri ad aghi	705381	705381	705381
900	1	Asta della pompa	3320900	3320900	3320900
910	1	piastra di supporto	3325910	3325910	3326910
970	1	Antiribaltamento	3324970	3325970	3325970
975	1	Staffa di fissaggio	3239974	3239974	-

□ = komplette Baugruppe  
 △ = Schmierstelle  
 ○ = Öltaflasschraube



BlitzRotary GmbH  
 Hüfanger Straße 55  
 78199 Bräunlingen

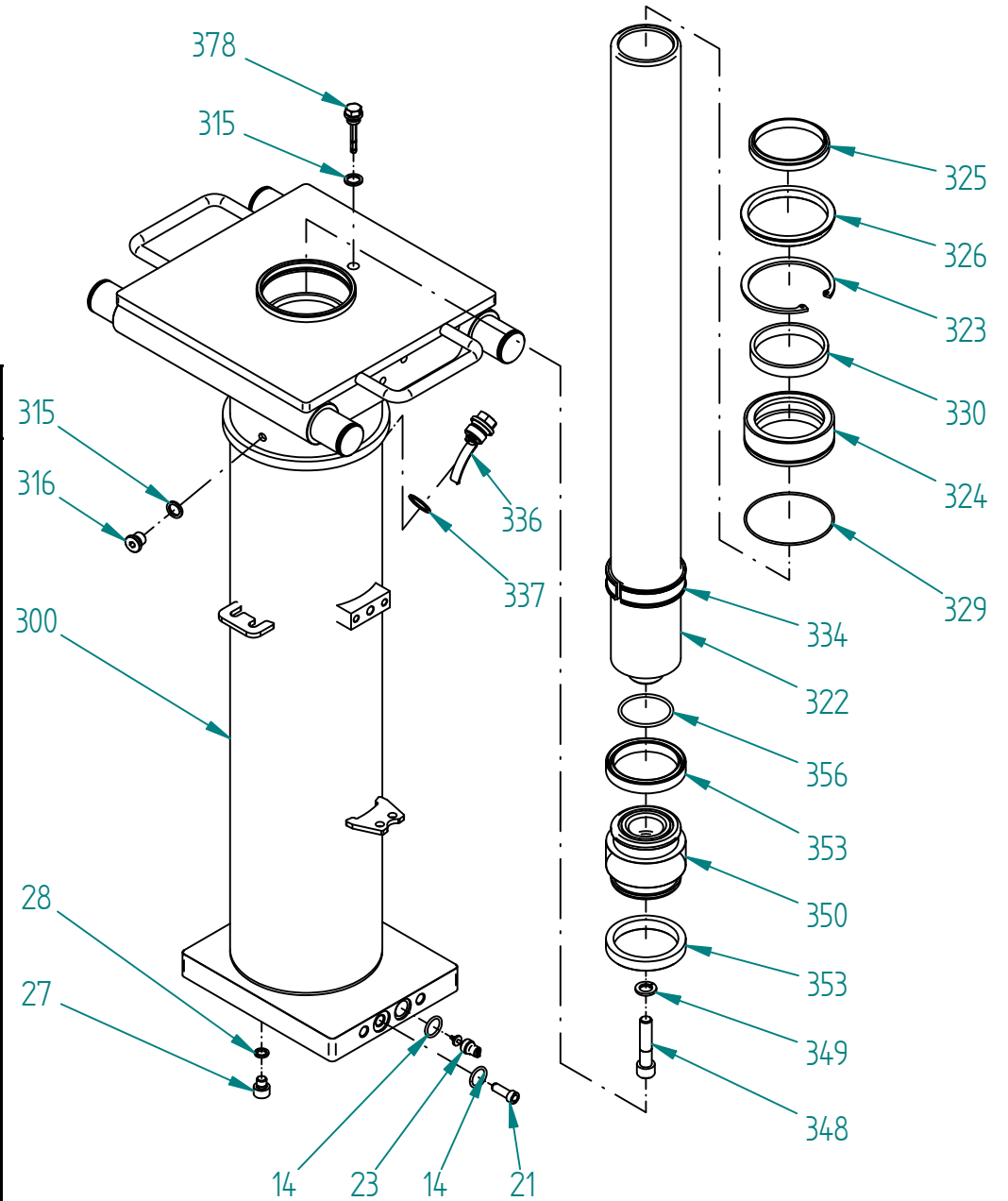
## Grubenheber Übersicht

E03100713

shirth

25/02/08

Parte	Q.tà	Designazione (it)	EDV	EDV 15 t	EDV 16, 20, 30 t
14	2	Guarnizione ad anello	707614	707614	707614
20	1	Valvola del freno del freno di abbassamento	751702	751702	751702
21	1	Inserto setaccio completo	3142015	3142015	3142015
27	1	Vite cilindrica DIN 912	7008340	7008340	7008340
28	1	Anello di tenuta Cu	706801	706801	706801
300	1	Unità di sollevamento 600 mm (GH)	3602300	3603300	3605300
300	1	Unità di sollevamento 800 mm (GHL)	3623003	3624003	3626003
315	2	Anello di tenuta Cu R	706902	706902	706902
322	1	Asta del pistone 600 mm (GH)	3263322	3264322	3604322
322	1	Asta del pistone 800 mm (GHL)	3268322	3269322	3625322
323	1	Anello di ritegno nero	704131	704132	-
324	1	Premistoppa	3602324	3107390	3107324
325	1	Anello eccentrico con guaina metallica	707927	707930	707931
325.1	1	Anello eccentrico intermedio	36023251	-	-
329	1	Guarnizione ad anello	707635	707634	707645
330	1	Tenuta asta profilo RB	708006	708014	707883
334	1	Boccola distanziatrice	3263334	3264334	3604334
336	1	Tappo di riempimento dell'olio	3260336	3260336	3260336
337	1	Anello di tenuta Cu	706812	706812	706812
348	1	Vite cilindrica DIN 912	701012	700885	700886
349	1	Rondella elastica galvanizzata DIN 127	703515	7035070	7035070
350	1	Pistone	3263350	3264350	3265350
351	1	Tenuta pistone	-	707842	707886
353	2	Kit tenute cilindro profilo E2	708012	123148	707851
356	1	Guarnizione ad anello	707667	707667	-
357	1	Guarnizione ad anello	-	-	707667
378	1	Astina dell'olio	3601378	3601378	3601378
399	1	Kit tenute unità di sollevamento completo	3602399	3603399	3604399



BlitzRotary GmbH  
Hüfinger Straße 55  
78199 Bräunlingen

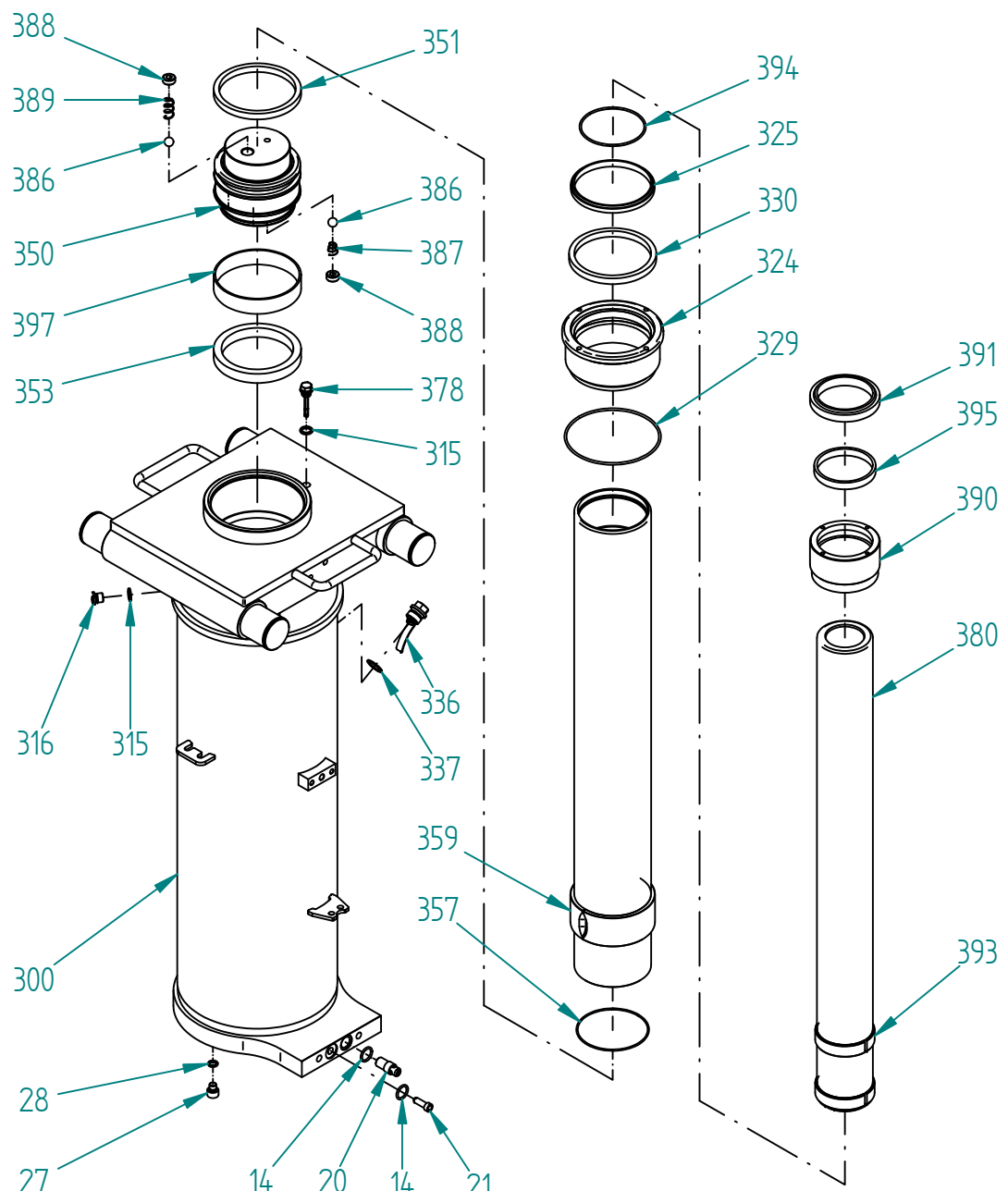
Hubeinheit kpl. GH 4-30 ( GHL4-30 )

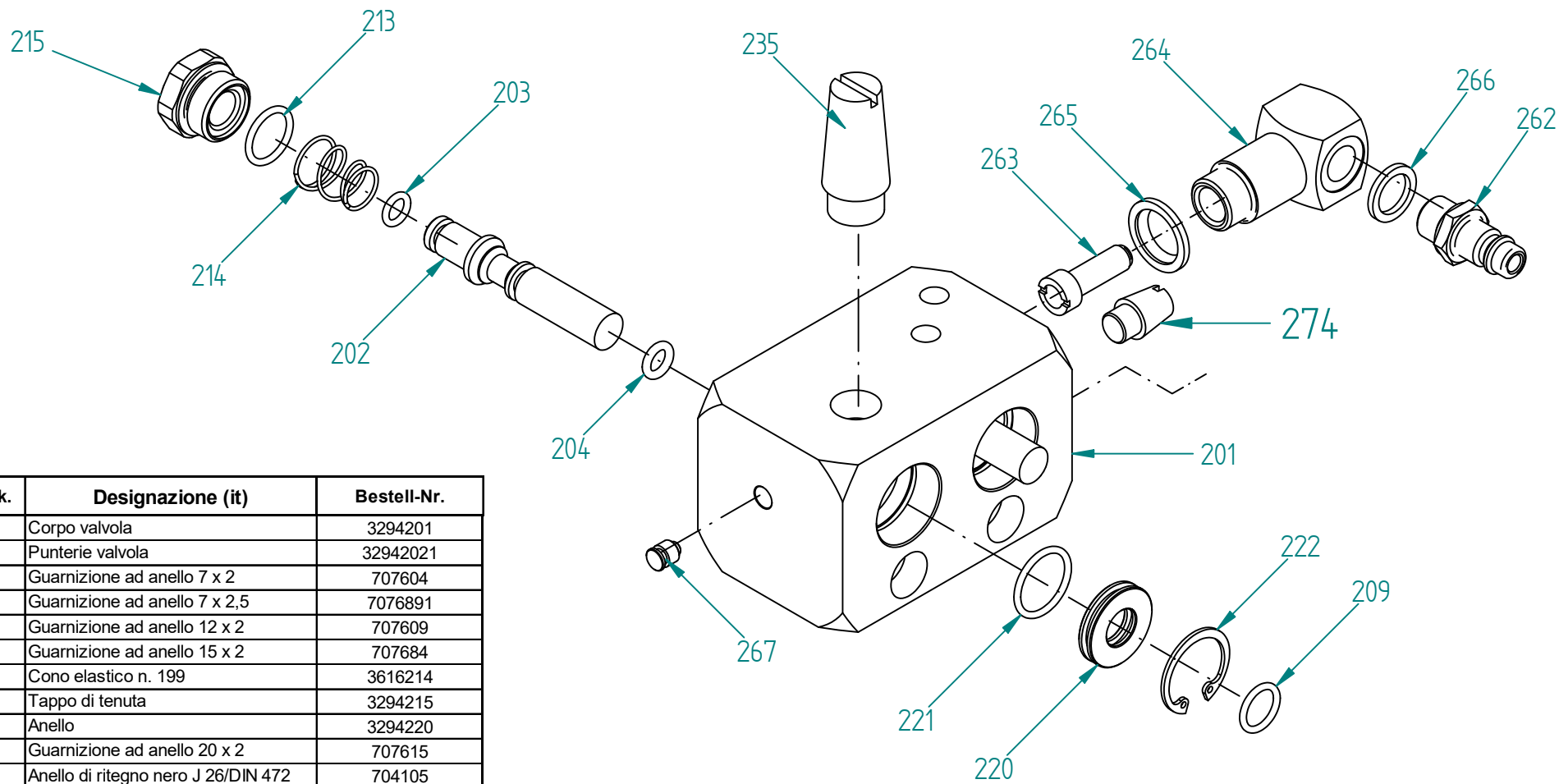
E18041008

shirth  
10/04/18

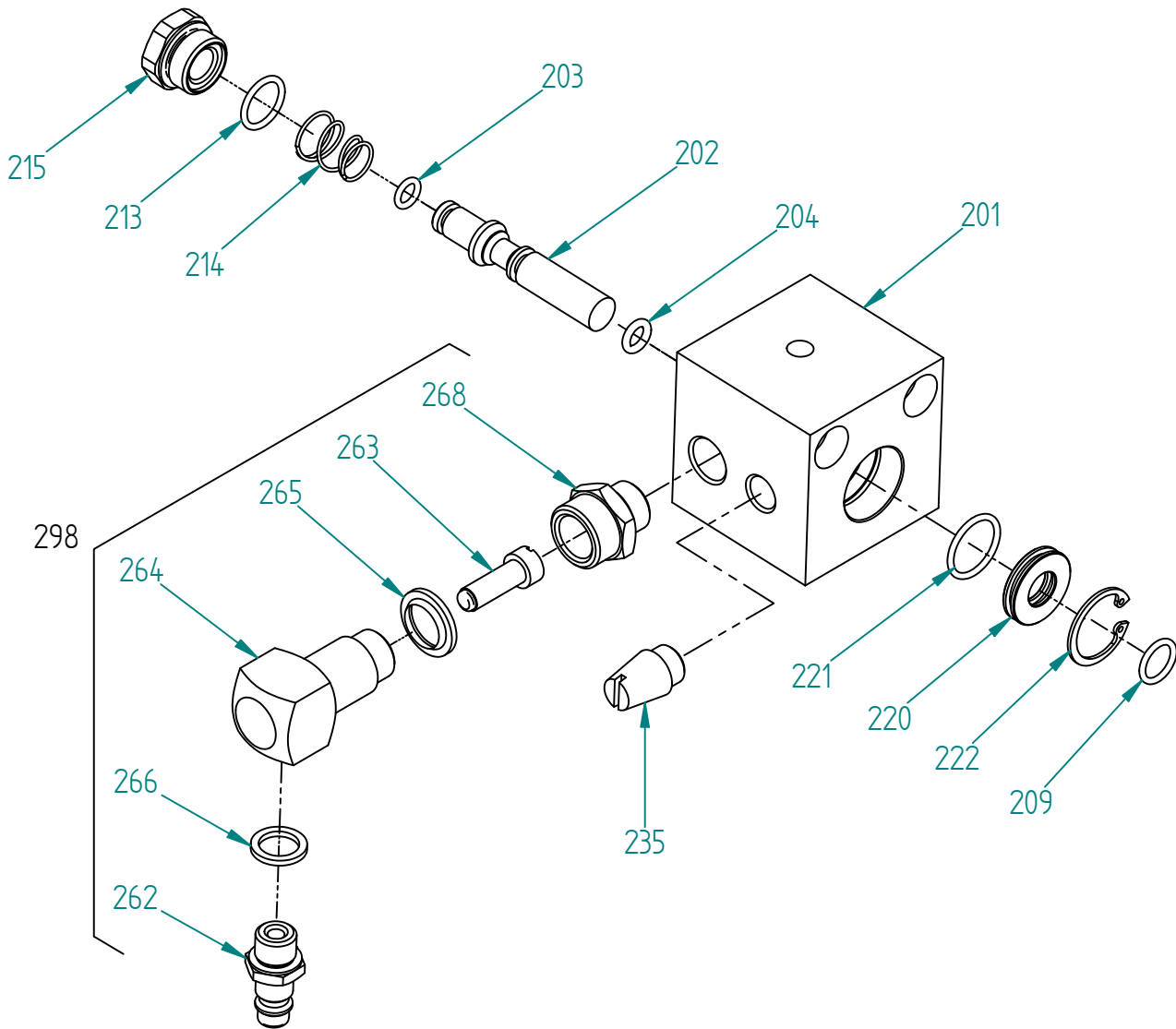
Blatt 1  
von 1

Pos.	Stk.	Designazione (it)	Bestell.-Nr.	Bestell. Nr. 15/6	Bestell. Nr. 15/15 20/15
3	1	Unità sollevamento completa	3642003	3643003	3644003
14	2	Guarnizione ad anello	707614	707614	707614
20	1	Valvola del freno del freno di abbassamento	751702	751702	751702
21	1	Inserito setaccio completo	3142015	3142015	3142015
27	1	Vite cilindrica DIN912	7008340	7008340	7008340
28	1	Anello di tenuta Cu	706801	706801	706801
300	1	Unità di sollevamento saldata	3602300	3603300	3605300
315	2	Anello di tenuta Cu	706902	706902	706902
316	1	Vite di blocco	705525	705525	705525
323	1	Anello di ritegno nero	704042	704132	-
324	1	Premistoppa	3642324	3107390	3107324
325	1	Anello eccentrico con guaina metallica	707929	707930	707931
326	1	Anello eccentrico intermedio	36423251	-	-
329	1	Guarnizione ad anello	707635	707634	707645
330	1	Tenuta asta profilo RB	707887	708014	707883
334	1	Boccola distanziatrice	-	3292334	-
336	1	Tappo di riempimento dell'olio	3260336	3260336	3260336
337	1	Anello di tenuta Cu	706812	706812	706812
350	1	Pistone	3281350	3282350	3107350
351	1	Tenuta pistone	707937	707842	707886
353	2	Kit tenute cilindro profilo E2	708012	123148	707851
357	1	Guarnizione ad anello	707740	707674	707637
358	1	Tubo punterie	3290358	3292358	-
359	1	Tubo punterie completo	-	-	3720359
378	1	Astina dell'olio	3601378	3601378	3601378
380	1	Asta pistone telescopico	3290380	3292380	3107380
386	2	Sfera d'acciaio	707306	707306	707306
387	1	Molla conica	2509014	2509014	2509014
388	2	Anello di arresto	3281388	3281388	3281388
389	1	Molla di compressione	3720389	3720389	3720389
390	1	Premistoppa	3290390	3292390	3720390
391	1	Anello eccentrico con guaina metallica	707924	707925	707930
392	1	Anello di protezione	3281392	3282392	-
393	2	Boccola distanziatrice	3281393	3282393	3720393
394	1	Guarnizione ad anello	707626	707666	707693
395	1	Tenuta asta profilo RB	708004	707872	708014
396	1	Anello di ritegno galvanizzato	704036	704037	-
397	1	Presca speciale DU	-	-	794102
999	1	Kit tenute completo	100780	100781	3720999





Pos.	Stk.	Designazione (it)	Bestell-Nr.
201	1	Corpo valvola	3294201
202	2	Punterie valvola	32942021
203	2	Guarnizione ad anello 7 x 2	707604
204	2	Guarnizione ad anello 7 x 2,5	7076891
209	2	Guarnizione ad anello 12 x 2	707609
213	2	Guarnizione ad anello 15 x 2	707684
214	2	Cono elastico n. 199	3616214
215	2	Tappo di tenuta	3294215
220	2	Anello	3294220
221	2	Guarnizione ad anello 20 x 2	707615
222	2	Anello di ritegno nero J 26/DIN 472	704105
235	1	Marmitta G3/8"	708953
262	1	Manicotto giunto	2709105
263	1	Inserto setaccio completo	3142015
264	1	Blocco manicotto	3259264
265	1	Colpo membro disco anulare	706705
266	1	Anello di tenuta Cu	706902
267	1	Tappo guarnizione	707034
274	1	Marmitta R 1/8"	708950
298	1	Collegamento aria completo	104525
299	1	Kit tenute completo	3662299



Pos.	Stk.	Designazione (it)	Bestell-Nr.
201	1	Corpo valvola	3200201
202	1	Punterie valvola	32942021
203	1	Guarnizione ad anello 7 x 2	707604
204	1	Guarnizione ad anello 7 x 2,5	7076891
209	1	Guarnizione ad anello 12 x 2	707609
213	1	Guarnizione ad anello 15 x 2	707684
214	1	Molla conica n. 199	3616214
215	1	Tappo di tenuta	3294215
220	1	Anello	3294220
221	1	Guarnizione ad anello 20 x 2	707615
222	1	Anello di ritegno nero J 26	704105
235	1	Marmitta R 1/4"	708951
262	1	Nipplo DN 7	2709105
263	1	Inserto setaccio completo	3142015
265	1	Blocco manicotto	3259264
265	1	Disco prigioniero	706705
266	1	Anello di tenuta Cu	706902
268	1	Prolunga	3607267
298	1	Collegamento aria completo	104525
299	1	Kit tenute completo	100774



BlitzRotary GmbH  
 Hüfanger Straße 55  
 78199 Bräunlingen

Steuerung kpl. GHS / GHSL / GHUS / GHUSL

3616002

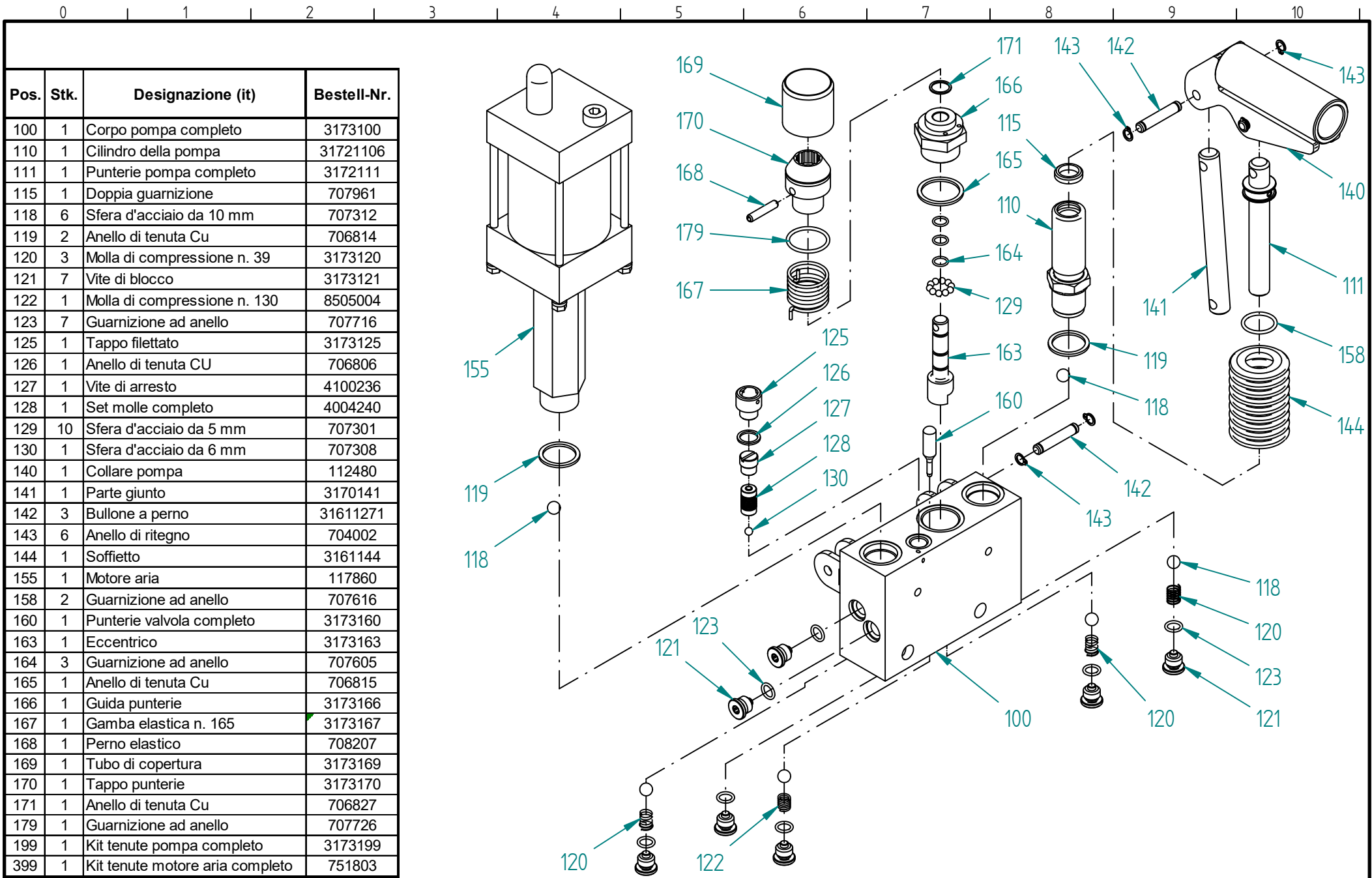
shirth

25/02/08

Blatt 2

von 2





Pos.	Stk.	Designazione (it)	Bestell-Nr.
100	1	Corpo pompa completo	3173100
110	1	Cilindro della pompa	31721106
111	1	Punterie pompa completo	3172111
115	1	Doppia guarnizione	707961
118	6	Sfera d'acciaio da 10 mm	707312
119	2	Anello di tenuta Cu	706814
120	3	Molla di compressione n. 39	3173120
121	7	Vite di blocco	3173121
122	1	Molla di compressione n. 130	8505004
123	7	Guarnizione ad anello	707716
125	1	Tappo filettato	3173125
126	1	Anello di tenuta CU	706806
127	1	Vite di arresto	4100236
128	1	Set molle completo	4004240
129	10	Sfera d'acciaio da 5 mm	707301
130	1	Sfera d'acciaio da 6 mm	707308
140	1	Collare pompa	112480
141	1	Parte giunto	3170141
142	3	Bullone a perno	31611271
143	6	Anello di ritegno	704002
144	1	Soffietto	3161144
155	1	Motore aria	117860
158	2	Guarnizione ad anello	707616
160	1	Punterie valvola completo	3173160
163	1	Eccentrico	3173163
164	3	Guarnizione ad anello	707605
165	1	Anello di tenuta Cu	706815
166	1	Guida punterie	3173166
167	1	Gamba elastica n. 165	3173167
168	1	Perno elastico	708207
169	1	Tubo di copertura	3173169
170	1	Tappo punterie	3173170
171	1	Anello di tenuta Cu	706827
179	1	Guarnizione ad anello	707726
199	1	Kit tenute pompa completo	3173199
399	1	Kit tenute motore aria completo	751803

BlitzRotary GmbH  
78199 Bräunlingen

Handhydr.Pumpe MP 16 kpl.

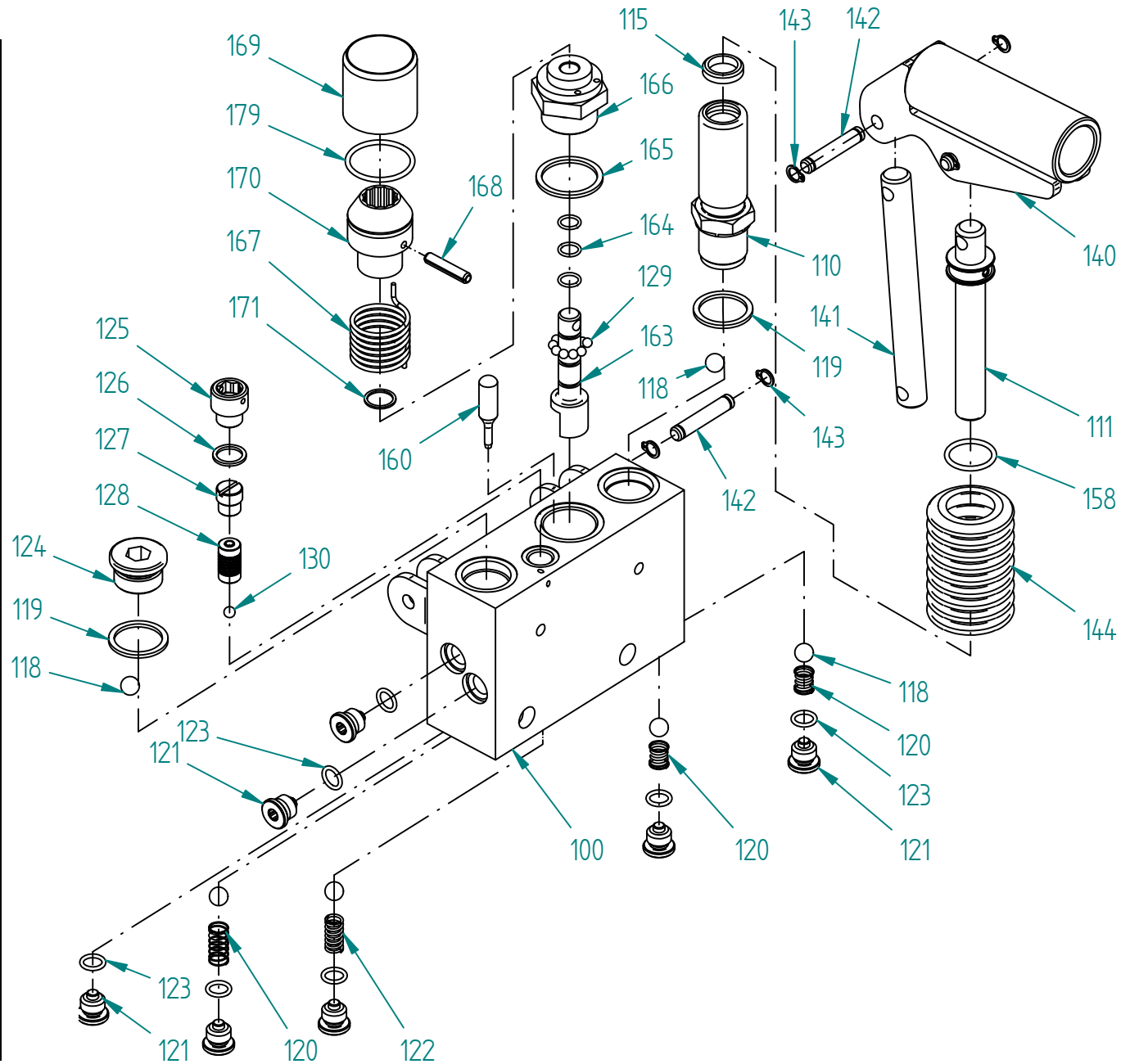
3173000

A

shirth  
03/05/13

Blatt 2  
von 2

Pos.	Stk.	Designazione (it)	Bestell-Nr.
100	1	Corpo pompa completo	3173100
110	1	Cilindro della pompa	31721106
111	1	Punterie pompa completo	3172111
115	1	Doppia guarnizione	707961
118	6	Sfera d'acciaio da 10 mm	707312
119	2	Anello di tenuta Cu	706814
120	3	Molla di compressione n. 39	3173120
121	7	Vite di blocco	3173121
122	1	Molla di compressione n. 130	8505004
123	7	Guarnizione ad anello	707716
124	1	Vite di blocco	705513
125	1	Tappo filettato	3173125
126	1	Anello di tenuta CU	706806
127	1	Vite di arresto	4100236
128	1	Set molle completo	4004240
129	10	Sfera d'acciaio da 5 mm	707301
130	1	Sfera d'acciaio da 6 mm	707308
140	1	Collare pompa	112480
141	1	Parte giunto	3170141
142	3	Bullone a perno	31611271
143	6	Anello di ritegno	704002
144	1	Soffietto	3161144
158	1	Guarnizione ad anello	707616
160	1	Punterie valvola completo	3173160
163	1	Eccentrico	3173163
164	3	Guarnizione ad anello	707605
165	1	Anello di tenuta Cu	706815
166	1	Guida punterie	3173166
167	1	Gamba elastica n. 165	3173167
168	1	Perno elastico	708207
169	1	Tubo di copertura	3173169
170	1	Tappo punterie	3173170
171	1	Anello di tenuta Cu	706827
179	1	Guarnizione ad anello	707726
199	1	Kit tenute completo	3174199



BlitzRotary GmbH  
78199 Bräunlingen

Hydr. Pumpe M 16 kpl.

3174000

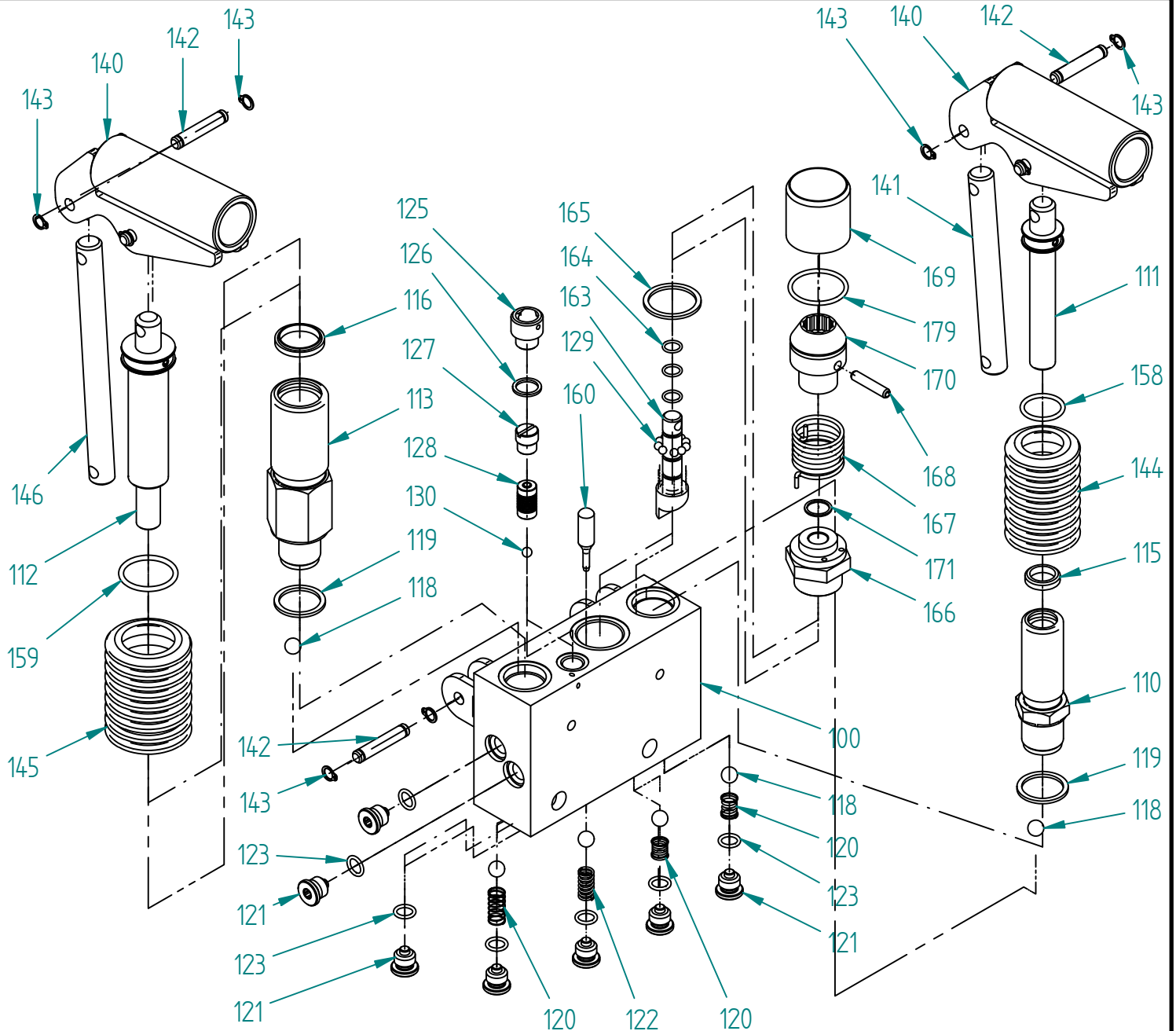
s.hirth

25/02/08

Blatt 3

von 3

Pos.	Stk.	Designazione (it)	Bestell-Nr.
100	1	Corpo pompa completo	3173100
110	1	Cilindro della pompa	31721106
111	1	Punterie pompa completo	3172111
112	1	Punterie pompa completo	3172202
113	1	Cilindro della pompa	31721105
115	1	Doppia guarnizione	707961
116	1	Doppia guarnizione	707962
118	6	Sfera d'acciaio da 10 mm	707312
119	2	Anello di tenuta Cu	706814
120	3	Molla di compressione n. 39	3173120
121	7	Vite di blocco	3173121
122	1	Molla di compressione n. 130	8505004
123	7	Guarnizione ad anello	707716
125	1	Tappo filettato	3173125
126	1	Anello di tenuta CU	706806
127	1	Vite di arresto	4100236
128	1	Set molle completo	4004240
129	10	Sfera d'acciaio da 5 mm	707301
130	1	Sfera d'acciaio da 6 mm	707308
140	2	Collare pompa	112480
141	1	Parte giunto	3170141
142	6	Bullone a perno	31611271
143	12	Anello di ritegno	704002
144	1	Soffietto	3161144
145	1	Soffietto	3164244
146	1	Parte giunto	3172141
158	1	Guarnizione ad anello	707616
159	1	Guarnizione ad anello	707618
160	1	Punterie valvola completo	3173160
163	1	Eccentrico	3173163
164	3	Guarnizione ad anello	707605
165	1	Anello di tenuta Cu	706815
166	1	Guida punterie	3173166
167	1	Gamba elastica n. 165	3173167
168	1	Perno elastico	708207
169	1	Tubo di copertura	3173169
170	1	Tappo punterie	3173170
171	1	Anello di tenuta Cu	706827
179	1	Guarnizione ad anello	707726
199	1	Kit tenute completo	3172199



BlitzRotary GmbH  
78199 Bräunlingen

Handhydr. Pumpe M 16/25

3172000

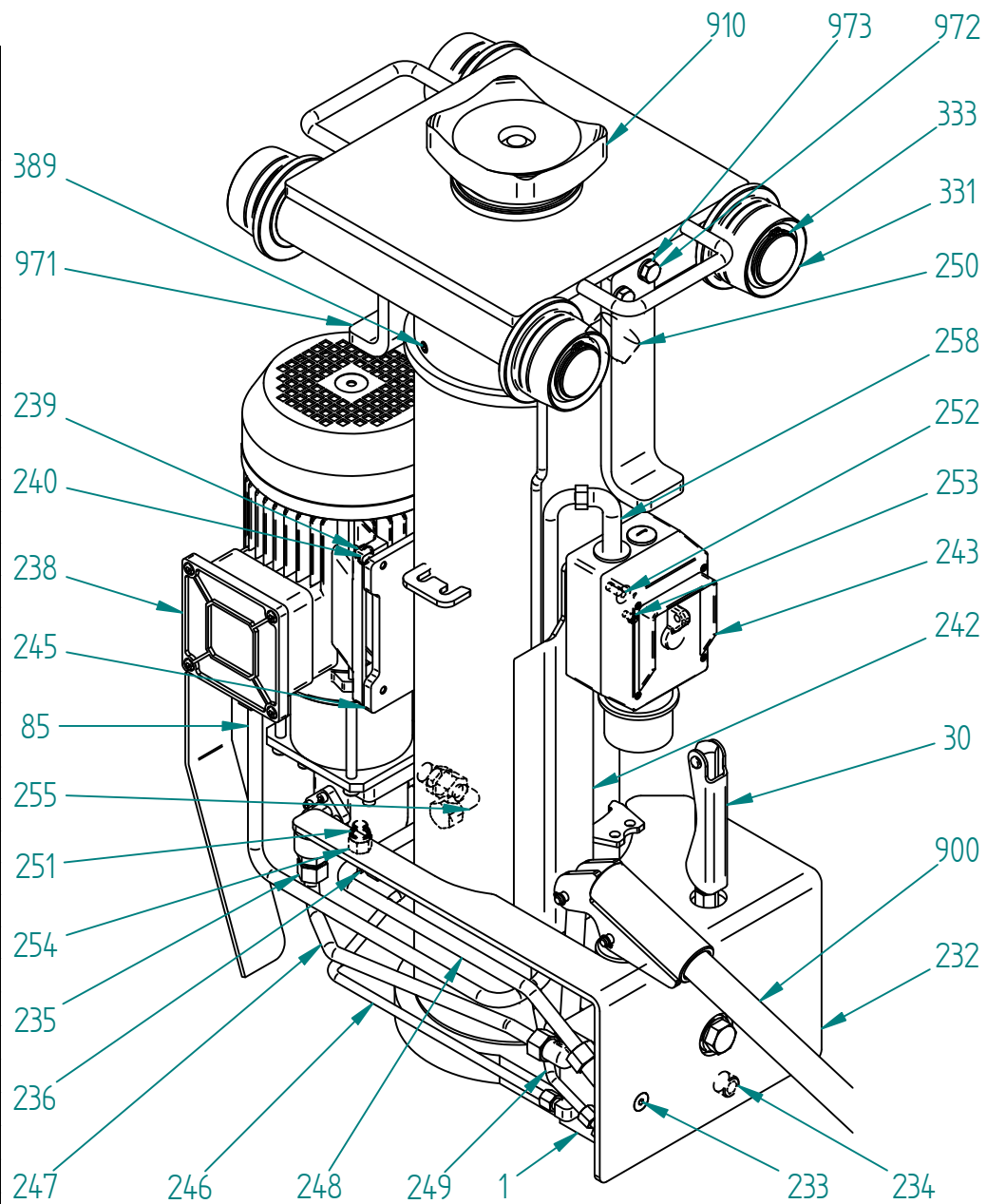
s.hirth

25/02/08

Blatt 3

von 3

Pos.	Stk.	Designazione (it)	Bestell-Nr. 10 t	Bestell-Nr. 15 t	Bestell-Nr. 16 / 20 / 30 t
	1	Unità sollevamento completa	E18041008	E18041008	E18041008
1	1	Corpo valvola	3162001	3162001	3162001
30	1	Asta della leva completa	31690300	31690300	31690300
85	1	Cavo elettrico completo	108085	108085	108085
232	1	Piastra di copertura	3169232	3169232	31692322
233	2	Vite a testa svasata	701720	701720	701720
234	2	Vite del cilindro	700865	700865	700865
235	2	Raccordo Ermeto	752039	752039	752039
236	2	Raccordo Ermeto	752020	752020	752020
238	1	Pompa motore reversibile	111419	111419	111419
239	4	Bullone a testa esagonale	700206	700206	700206
240	4	Disco	703411	703411	703411
242	1	Lamiera per interruttore E	119957	119957	119957
243	1	Interruttore inversione	751794	751794	751794
245	1	Piastra motore	3169245	3169245	3169245
246	0,6m	Tube di plastica	757001	757001	757001
247	1	Tube flessibile lunghezza 330 mm	755244	755244	7552441
248	1	Tube flessibile lunghezza 410 mm	755243	755243	7552431
249	0,4m	Tube	710606	710606	710606
250	1	Filtro sfiato	708150	708150	708150
251	2	Anello di tenuta CU	706803	706803	706803
252	1	Vite a testa svasata	701714	701714	701714
253	2	Vite del cilindro	702042	702042	702042
254	1	Tappo riduzione	8760120	8760120	8760120
255	1	Raccordo Ermeto	752139	752139	752139
258	1	Guarnizione cavo angolato	762006	762006	762006
331	4	Rullo universale	123970	33253311	36263311
333	4	Anello di ritegno	704022	704028	704029
389	1	Vite di blocco	701601	701601	701601
900	1	Asta della pompa	3320900	3320900	3320900
910	1	Piastra di supporto X	3325910	3325910	3326910
971	2	Angolo di sicurezza	3324971	3325971	3325971
972	4	Bullone a testa esagonale	700211	700211	700211
973	4	Rondella elastica	703514	703514	703514



BlitzRotary GmbH  
Hüfinger Straße 55  
78199 Bräunlingen

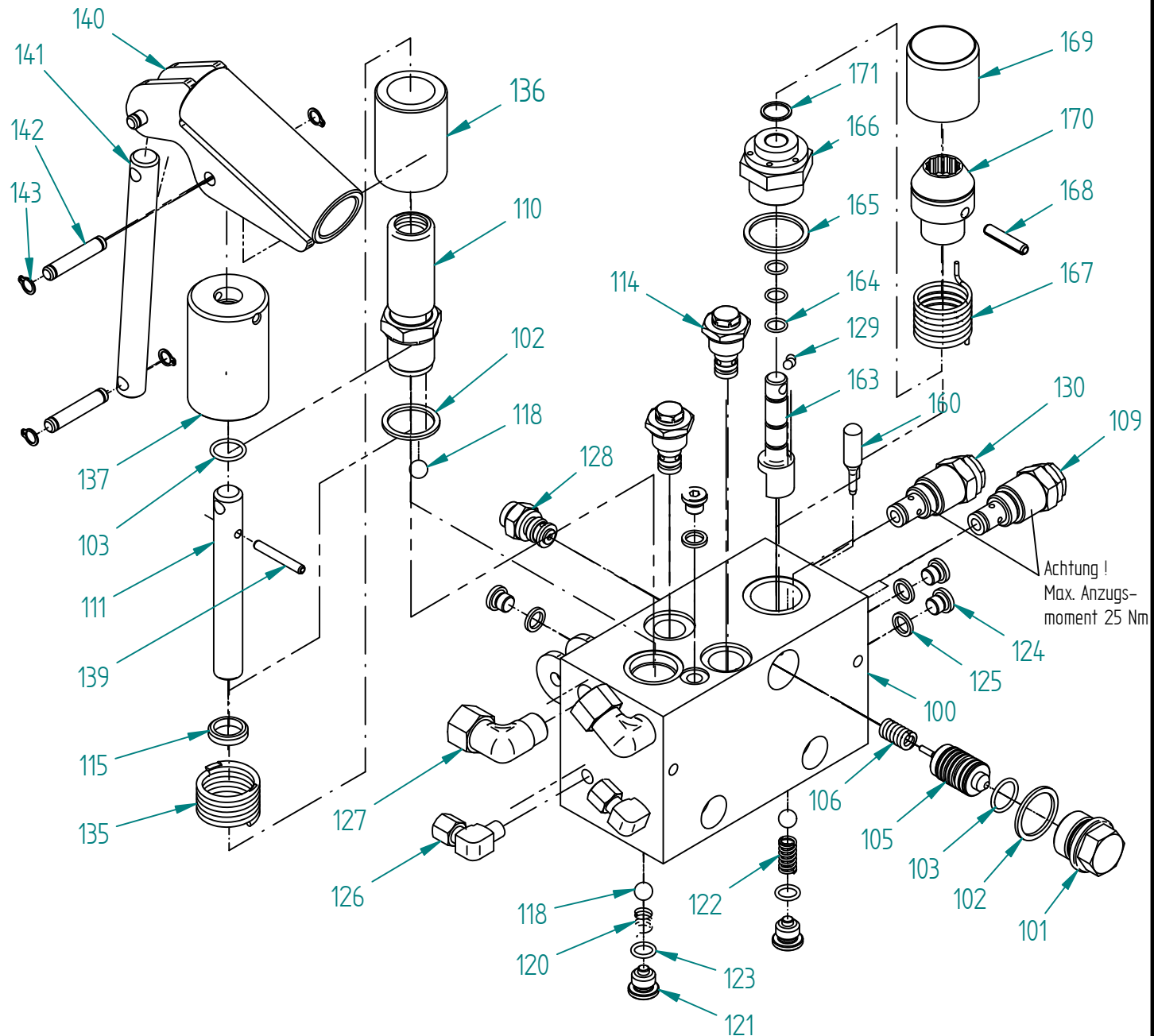
Hubeinheit kpl. GHUSE

E18050905

shirth  
14/05/18

Blatt 1  
von 1

Pos.	Stk.	Designazione (it)	Bestell-Nr.
100	1	Corpo valvola	31621001
101	1	Vite di blocco	705527
102	2	Anello di tenuta Cu	706814
103	2	Guarnizione ad anello	707756
105	1	Pistone completo	3169105
106	1	Molla di compressione n. 194	3180106
109	1	Valvola di riduzione della pressione	751796
110	1	Cilindro della pompa	31721106
111	1	Coperchio pompa	3179112
114	2	Valvola di non ritorno	751790
115	1	Doppia guarnizione	707961
118	3	Sfera d'acciaio da 10 mm	707312
120	1	Molla di compressione n. 39	3173120
121	2	Vite di blocco	3173121
122	1	Molla di compressione n. 130	8505004
123	2	Guarnizione ad anello	707716
124	4	Vite di blocco	705517
125	4	Anello di tenuta Cu	706801
126	2	Raccordo Ermeto	752020
127	2	Raccordo Ermeto	752111
128	1	Valvola di non ritorno	751798
129	9	Sfera d'acciaio	707301
130	1	Valvola di riduzione della pressione	751797
135	1	Molla n. 186	3649135
136	1	Protezione elastica	3649136
137	1	Anello di fermo	3649137
139	1	Perno elastico	708247
140	1	Collare pompa	112480
141	1	Parte giunto	3161126
142	3	Bullone a perno	31611271
143	6	Anello di ritegno nero	704002
160	1	Punterie valvola completo	3173160
163	1	Eccentrico	3173163
164	3	Guarnizione ad anello	707605
165	1	Anello di tenuta Cu	706815
166	1	Guida punterie	3173166
167	1	Gamba elastica	3173167
168	1	Perno elastico	708207
169	1	Tubo di copertura	3173169
170	1	Tappo punterie	3173170
171	1	Anello di tenuta Cu	706827
199	1	Kit tenute sollevatore a fossa elettrico	104181



BlitzRotary GmbH  
78199 Bräunlingen

Ventilkörper Elektrogrubenheber 3KW

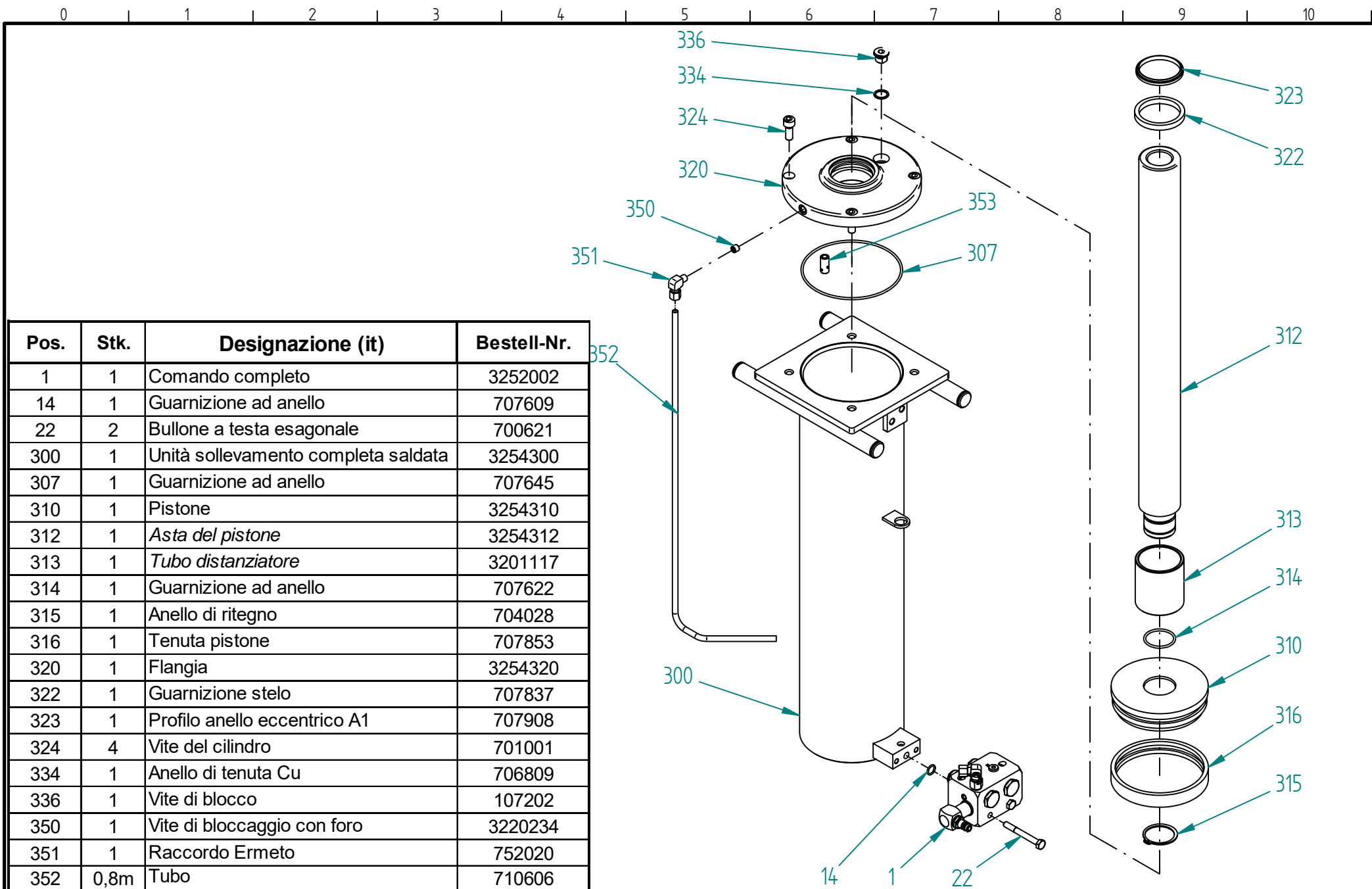
3162001

s.hirth

25/02/08

Blatt 3

von 3



Pos.	Stk.	Designazione (it)	Bestell-Nr.
1	1	Comando completo	3252002
14	1	Guarnizione ad anello	707609
22	2	Bullone a testa esagonale	700621
300	1	Unità sollevamento completa saldata	3254300
307	1	Guarnizione ad anello	707645
310	1	Pistone	3254310
312	1	Asta del pistone	3254312
313	1	Tube distanziatore	3201117
314	1	Guarnizione ad anello	707622
315	1	Anello di ritegno	704028
316	1	Tenuta pistone	707853
320	1	Flangia	3254320
322	1	Guarnizione stelo	707837
323	1	Profilo anello eccentrico A1	707908
324	4	Vite del cilindro	701001
334	1	Anello di tenuta Cu	706809
336	1	Vite di blocco	107202
350	1	Vite di bloccaggio con foro	3220234
351	1	Raccordo Ermeto	752020
352	0,8m	Tube	710606



BlitzRotary GmbH  
 Hüfinger Straße 55  
 78199 Bräunlingen

Hubeinheit kpl. GWUS 2

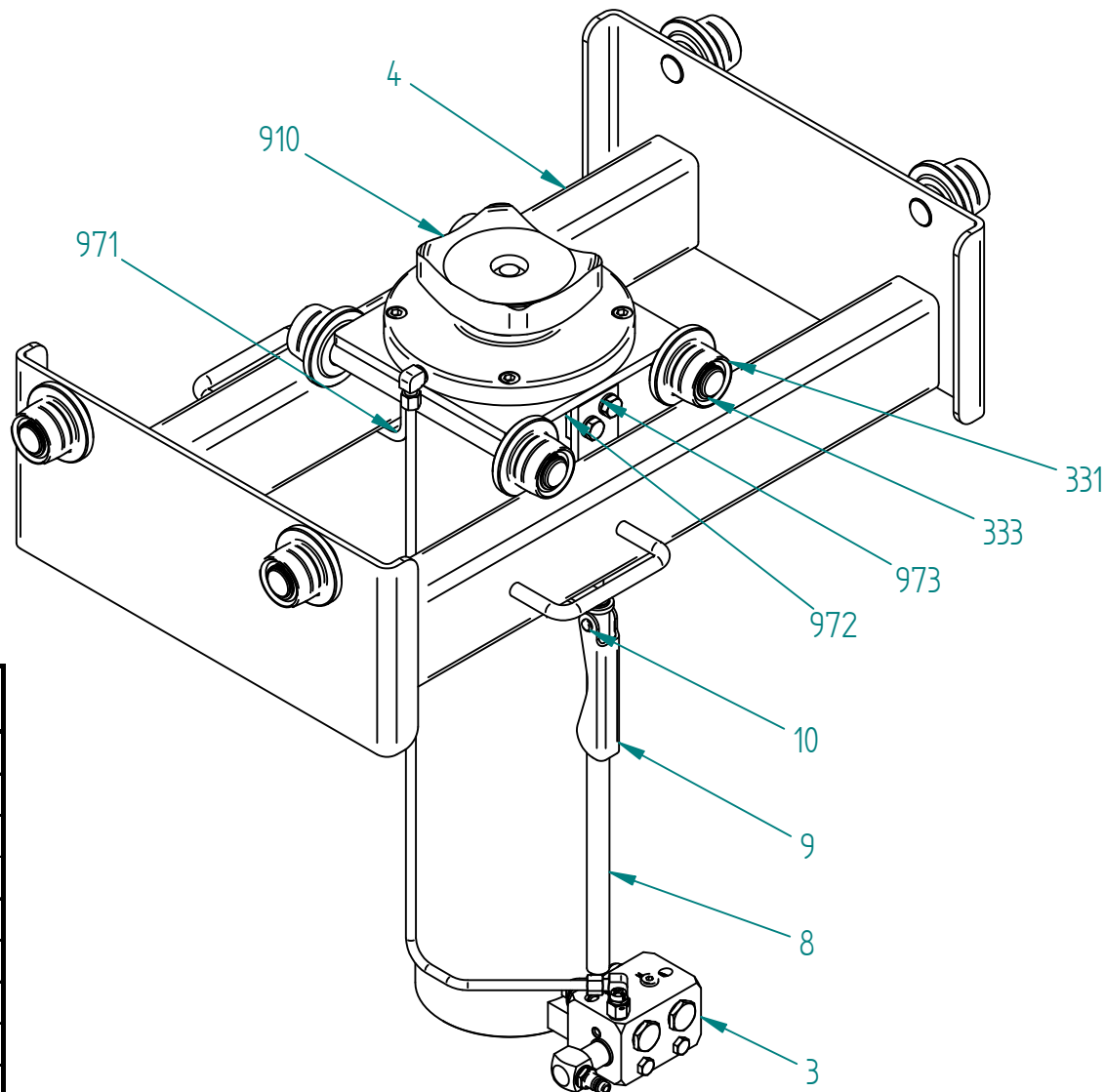
3254003

10009142

16/07/18

Blatt 3

von 3



Pos.	Stk.	Designazione (it)	Bestell. Nr.
3	1	Unità sollevamento completa saldata	3254003
4	1	Sottotelaio regolabile	3217004
8	1	Asta selettore completa	3252220
9	1	Leva rossa	118280
10	2	Vite del cilindro	3320529
331	4	Rullo flangiato	114404
333	4	Anello di ritegno	704016
910	1	Piastra di supporto X	3245910
971	2	Angolo di sicurezza	3209971
972	4	Bullone a testa esagonale	700211
973	4	Rondella elastica	703514



BlitzRotary GmbH  
 Hüfinger Straße 55  
 78199 Bräunlingen

Grubenheber GWUS 2

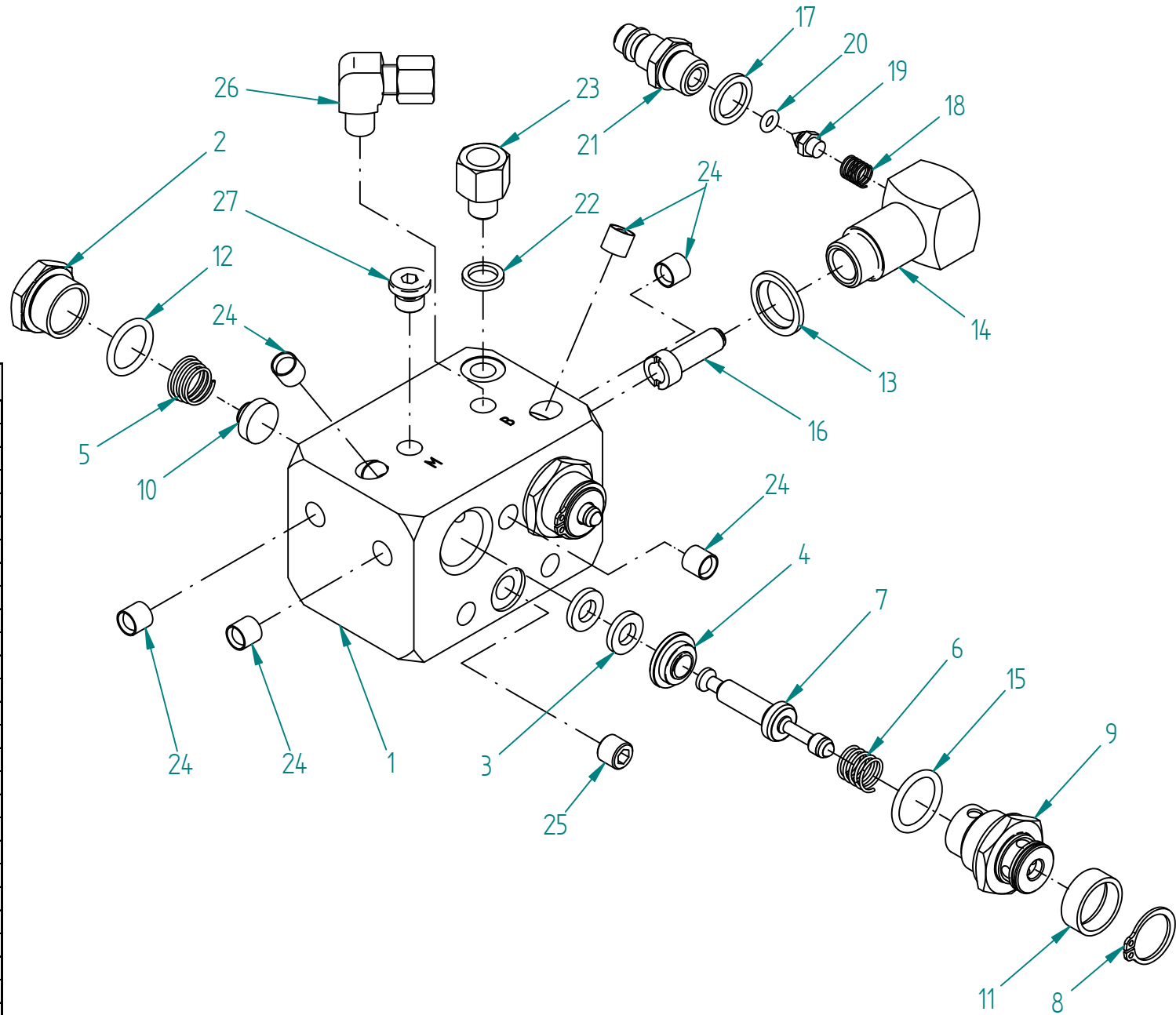
E18051515

10009123

16/05/18

Blatt 1

von 1



Pos.	Stk.	Designazione (it)	Bestell-Nr.
1	1	Corpo valvola	3252201
2	2	Tappo di tenuta	3252215
3	4	Sede valvola f. tenuta	707104
4	2	Disco di arresto	3252204
5	2	Molla conica n. 128	3252214
6	2	Molla di compressione n. 142	3161108
7	2	Punterie valvola completo	3252219
8	2	Anello di ritenzione DIN 471	704009
9	2	Sfiato	3252210
10	2	Gomma disco valvola	708100
11	2	Filtro	708980
12	2	Guarnizione ad anello 16 x 2,5	707612
13	1	Disco prigioniero R3/8	706705
14	1	Blocco manicotto	3259264
15	2	Guarnizione ad anello 18 x 2,5	707614
16	1	Inserto setaccio completo	3142015
17	1	Anello di tenuta Cu R 1/4"	706902
18	1	Molla di compressione n. 164	2518412
19	1	Valvola di non ritorno	3252268
20	1	Guarnizione ad anello 4 x 2	707601
21	1	Manicotto giunto	3253262
22	1	Anello di tenuta Cu R 1/8"	706801
23	1	Valvola di sicurezza R1/8"	851700015
24	6	Tappo guarnizione	707035
25	1	Vite di blocco	3220234
26	1	Raccordo Ermeto	752020
27	1	Vite di blocco	705517



BlitzRotary GmbH  
 Hüfanger Straße 55  
 78199 Bräunlingen

Steuerung kpl. GWUS

3252002

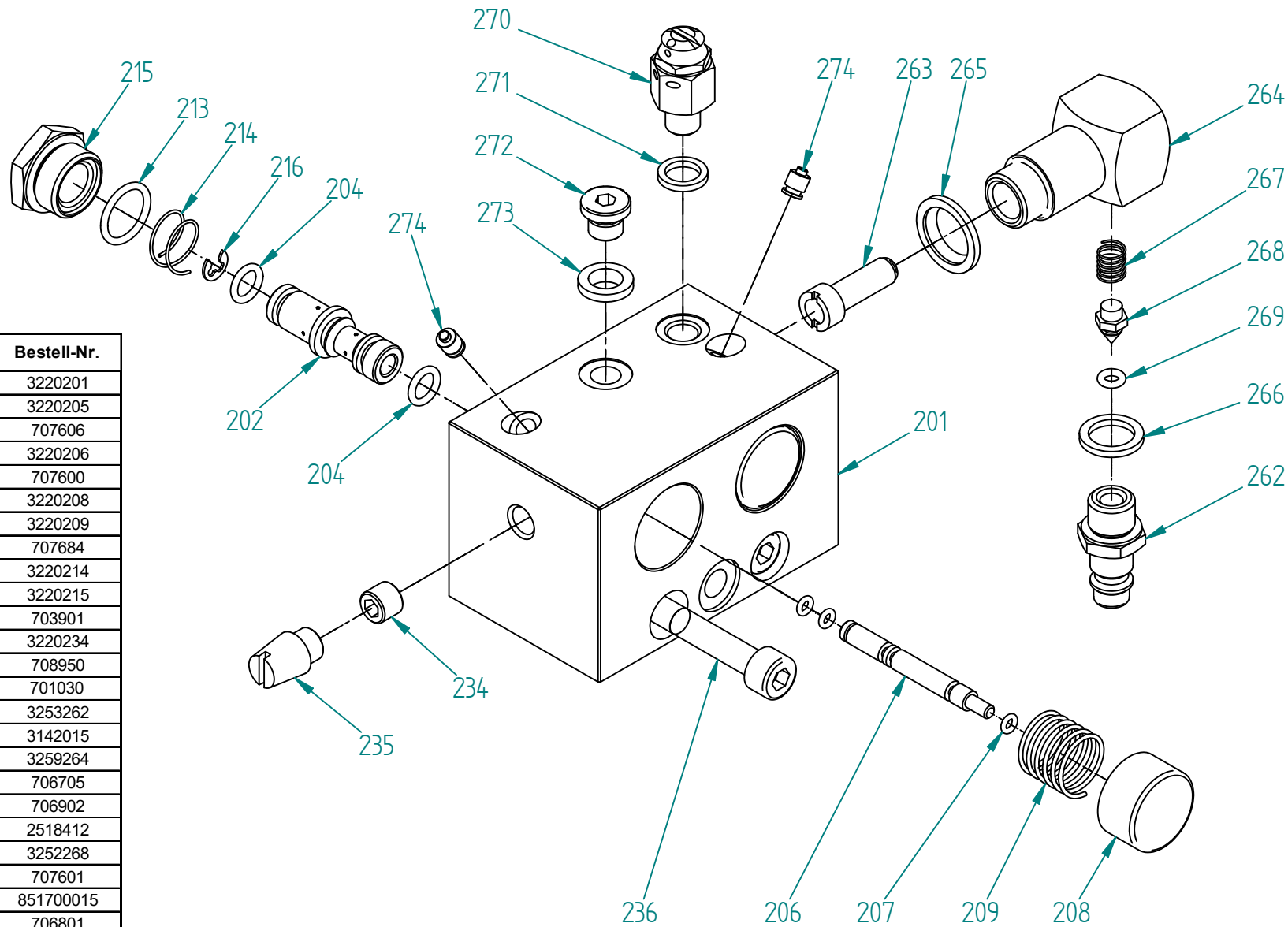
shirth

25/02/08

Blatt 3

von 3





Pos.	Stk.	Designazione (it)	Bestell-Nr.
201	1	Corpo valvola	3220201
202	2	Coperchio a puntale	3220205
204	4	Guarnizione ad anello 8 x 2	707606
206	2	Coperchio a puntale	3220206
207	6	Guarnizione ad anello 3 x 1,5	707600
208	2	Pulsante	3220208
209	2	Molla di compressione n. 182	3220209
213	2	Guarnizione ad anello 15 x 2	707684
214	2	Molla conica n. 74	3220214
215	2	Tappo di tenuta	3220215
216	2	Rondella di bloccaggio	703901
234	1	Vite di blocco	3220234
235	1	Marmitta R 1/8"	708950
236	2	Vite del cilindro	701030
262	1	Manicotto giunto	3253262
263	1	Inserto setaccio completo	3142015
264	1	Blocco manicotto	3259264
265	1	Disco prigioniero R3/8	706705
266	1	Anello di tenuta Cu R 1/4"	706902
267	1	Molla di compressione n. 164	2518412
268	1	Valvola di non ritorno	3252268
269	1	Guarnizione ad anello 4 x 2	707601
270	1	Valvola di sicurezza R1/8"	851700015
271	2	Anello di tenuta Cu R 1/8"	706801
272	1	Vite di bloccaggio DIN 908	705517
273	1	Disco prigioniero Nobü	706714
274	2	Tappo guarnizione	707031



BlitzRotary GmbH  
 Hüfanger Straße 55  
 78199 Bräunlingen

Steuerung kpl. GWS

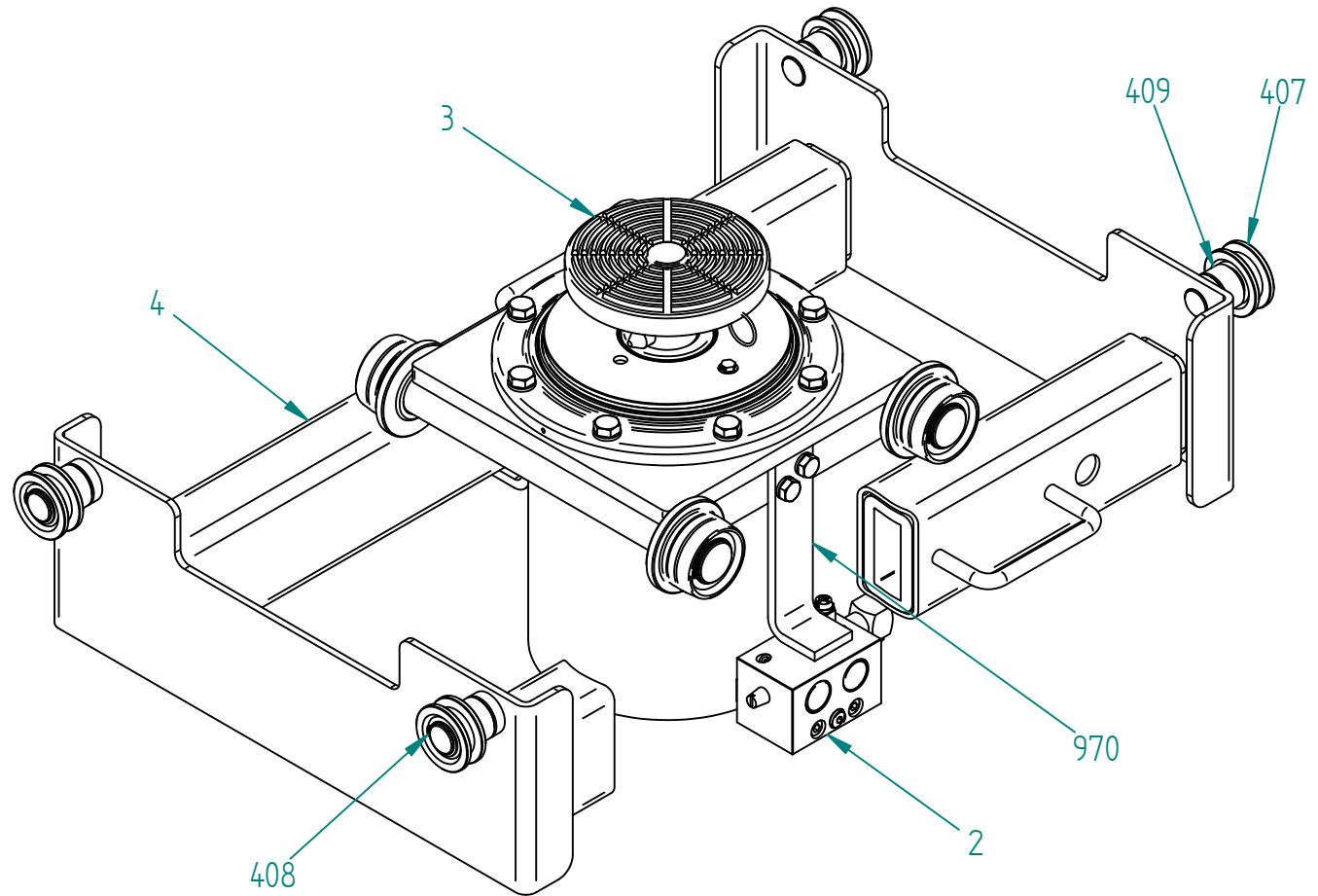
3220002

shirth

24/04/18

Blatt 2

von 2



Pos.	Stk.	Designazione (it)	Bestell. Nr. GWSKT		Bestell. Nr. GWSKTA	
			3/2,5	4/3,5	2/1,5	3/2,5
2	1	Comando completo	3220002	3220002	3220002	3220002
3	1	Unità sollevamento completa saldata	32200031	32210031	34800031	34810031
4	2	Sottotelaio completo	3220004	3221004	3480004	3481004
407	1	Puleggia	3220407	3220407	3220407	3220407
408	1	Anello di ritegno	704016	704016	704016	704016
409	1	Boccola distanziatrice	3220408	3220408	3220408	3220408
970	1	Antiribaltamento	3209970	3220971	3480971	3220971



BlitzRotary GmbH  
Hüfinger Straße 55  
78199 Bräunlingen

Kurzheber Übersicht

E18051606

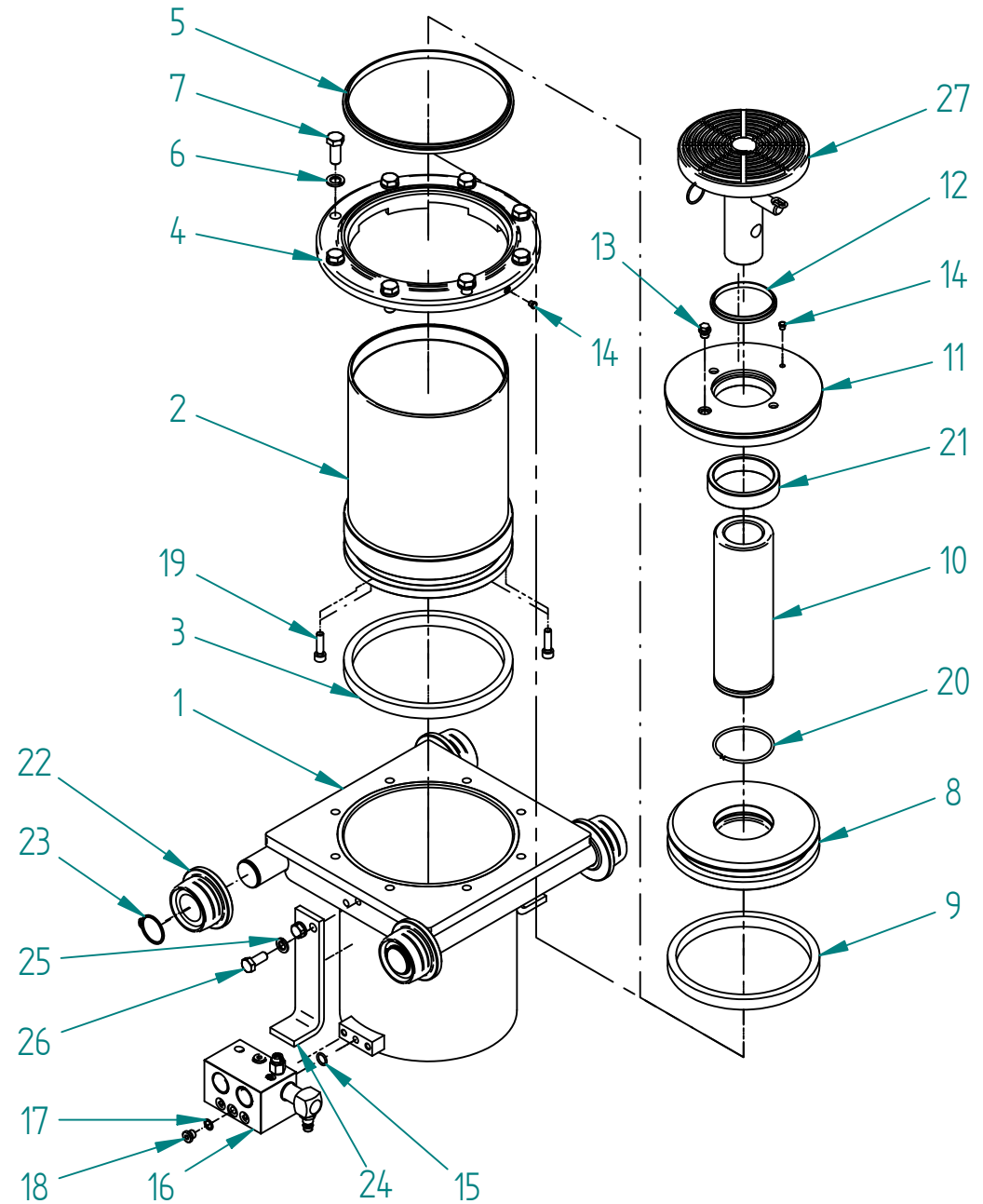
10009123

16/05/18

Blatt 1

von 1

Pos.	Stk.	Designazione (it)	Bestell-Nr.
1	1	Unità di sollevamento saldata	3220300
2	1	Punterie con pistone	32203200
3	1	Tenuta pistone	119152
4	1	Flangia	3220326
5	1	Anello eccentrico	707918
6	8	Rondella elastica	703515
7	8	Bullone a testa esagonale	700222
8	1	Pistone fase 2	3480341
9	1	Tenuta pistone	119151
10	1	Punterie 2a fase	3220340
11	1	Anello flangia	3220345
12	1	Anello eccentrico	707910
13	1	Vite di blocco	3220347
14	2	Ingrassatore	706349
15	1	Guarnizione ad anello	707609
16	1	Comando completo	3220002
17	1	Anello di tenuta Al	703700
18	1	Vite di blocco	705517
19	2	Vite del cilindro	701019
20	1	Anello di sicurezza	103011
21	1	Anello distanziatore	117618
22	4	Rullo flangiato	3261331
23	4	Anello di ritegno	704022
24	2	Angolo di sicurezza	3220971
25	4	Rondella elastica	703514
26	4	Bullone a testa esagonale	700211
27	1	Disco completo	34809100



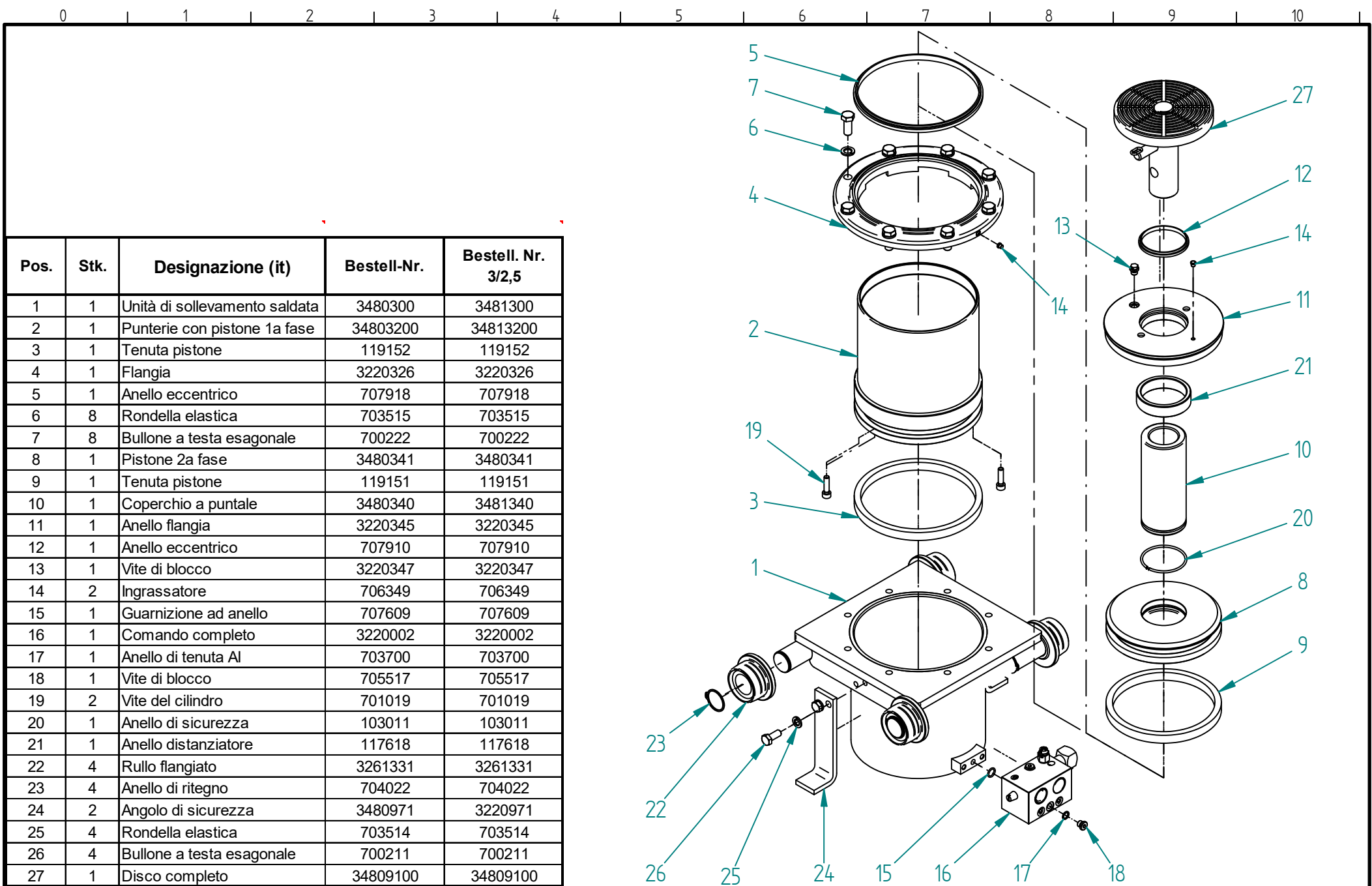
BlitzRotary GmbH  
Hüfanger Straße 55  
78199 Bräunlingen

Hubeinheit kpl. GWSKT

E18042507

shirth  
25/04/18

Blatt 1  
von 1



Pos.	Stk.	Designazione (it)	Bestell-Nr.	Bestell. Nr. 3/2,5
1	1	Unità di sollevamento saldata	3480300	3481300
2	1	Punterie con pistone 1a fase	34803200	34813200
3	1	Tenuta pistone	119152	119152
4	1	Flangia	3220326	3220326
5	1	Anello eccentrico	707918	707918
6	8	Rondella elastica	703515	703515
7	8	Bullone a testa esagonale	700222	700222
8	1	Pistone 2a fase	3480341	3480341
9	1	Tenuta pistone	119151	119151
10	1	Coperchio a puntale	3480340	3481340
11	1	Anello flangia	3220345	3220345
12	1	Anello eccentrico	707910	707910
13	1	Vite di blocco	3220347	3220347
14	2	Ingrassatore	706349	706349
15	1	Guarnizione ad anello	707609	707609
16	1	Comando completo	3220002	3220002
17	1	Anello di tenuta Al	703700	703700
18	1	Vite di blocco	705517	705517
19	2	Vite del cilindro	701019	701019
20	1	Anello di sicurezza	103011	103011
21	1	Anello distanziatore	117618	117618
22	4	Rullo flangiato	3261331	3261331
23	4	Anello di ritegno	704022	704022
24	2	Angolo di sicurezza	3480971	3220971
25	4	Rondella elastica	703514	703514
26	4	Bullone a testa esagonale	700211	700211
27	1	Disco completo	34809100	34809100



BlitzRotary GmbH  
 Hüfanger Straße 55  
 78199 Bräunlingen

Hubeinheit kpl. GWSKTA

E18050811

shirth  
 08/05/18

Blatt 1  
 von 1



BlitzRotary GmbH  
Hüfinger Straße 55  
78199 Bräunlingen  
Deutschland  
A  **DOVER** COMPANY

Telefon +49.771.9233.0  
Telefax +49.771.9233.99  
[www.blitz.rotarylif.com](http://www.blitz.rotarylif.com)  
[www.rotarylif.com](http://www.rotarylif.com)

