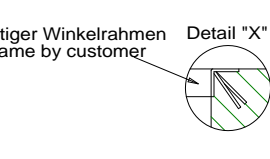


We point out the minimum requirement of the foundation in our plans. The condition of the local realities for example: the ground under the foundation) does not lie in our responsibility. The execution of the installation situation must be individually specified by the planning architect or by the engineer engaged in statically calculations in the special case.

Wir weisen in unseren Plänen auf die Mindestanforderung des Fundamentes hin, jedoch der Zustand der örtlichen Gegebenheiten (z.B. Untergrund, Ausführung etc.) obliegt nicht unserer Verantwortung. Die Ausbildung der Einbausituation muss vom planenden Architekten bzw. Statiker im speziellen Fall individuell spezifiziert werden.



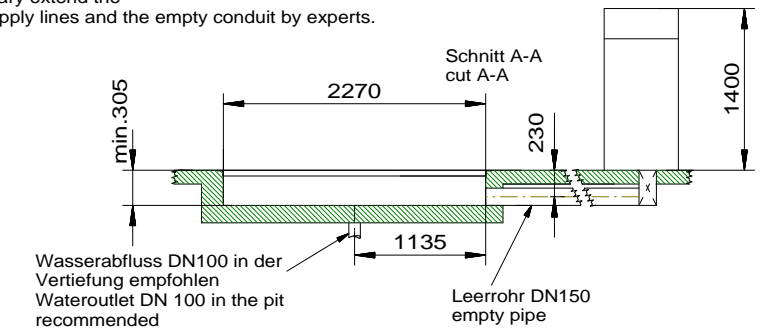
Betonqualität quality of concrete min.C20/25 normal bewehrt normal armouring

Die Position des Bedienaggregates kann den örtlichen Gegebenheiten angepasst werden. Ggf. sind die Versorgungsleitungen, Leerrohre durch Sachkundige zu verlängern.

The Position of the operating unit can be adapted. If necessary extend the power supply lines and the empty conduit by experts.

Bauseits am Bedienpult bereitstellen:
 Netzanschluss: 3PH,N+PE,400V,50Hz
 Motorleistung: 4x 2,6 kW
 Absicherung: 32 Ampere träge
 Kabelquerschnitt 10 mm²
 Kabellänge: ca. 2 m
 Druckluft den Lift und optionalen Achsheber:
 Druckluft R3/8" oder Schlauch DN10, 6-8 bar

Prepared by customer at the main operating unit:
 power supply: 3PH,N+PE,400V,50Hz
 Motor power: 4x 2,6 kW
 fuse: 32 Ampere, time lag
 cable diameter: 10 mm²
 cable length: approx. 2 m
 Air pressure for the lift and optional axle jack:
 R3/8" or hose DN10, 6-8 bar



Alle Maße in Millimeter all dimensions in millimeter

Maß- und Konstruktionsänderungen vorbehalten! subject to alterations!

				Tragfähigkeit/capacity: 5500 kg	THIRD ANGLE PROJECTION	V55LTAK-54CAT Rechteckfundamentplan Rectangle foundation plan
				UNLESS OTHERWISE NOTED: ANGULAR DIMENSIONS: +/- 1 OTHER DIMENSIONS: +/- 0.8mm (< 305mm) +/- 1.6mm (> 305mm)	DO NOT SCALE DRAWING UNLESS OTHERWISE SPECIFIED: 0.8mm MIN. CORNER BREAK REMOVE ALL BURRS	
				NOTES:		
				The design and detail illustrated in this drawing is the property of Vehicle Service Group. It is being loaned with the expressed condition that it will not be duplicated or used except by permission and is subject to return upon request.		
REV	CO NUM	DATE	BY	DRAWING NUMBER Vertical-Lift_RFP_V55LTAK-54CAT-8998		

DRAWING NUMBER
 Vertical-Lift_RFP_V55LTAK-54CAT-8998