

ELEVADOR DE COLUMNA MÓVIL

CON CABLE

Los elevadores de columna móviles de Blitz son una síntesis perfecta de flexibilidad y estabilidad. Zonas libres: aprovechamiento al máximo, tanto en el taller como en el exterior.

- + La doble protección de carga garantiza la seguridad.
- + Uso intuitivo.
- + Posibilidad de cambio rápido de posición mediante carretilla elevadora.

Posibilidad de ampliación posterior de 2 a 3, 4, 6 u 8 unidades de elevación.

Sincronización de todas las unidades de elevación, incluso con distribución desigual de la carga. El valor de desviación es de solo 20 mm.

La comunicación y la alimentación se realizan mediante un cable de conexión de 15 m.

Protección de doble carga mediante válvula de cierre y pestillo de seguridad mecánico.

El cilindro de elevación se encuentra en el carro elevador, protegido de influencias externas. El motor y la unidad hidráulica también están completamente cubiertos.

Todas las funciones están disponibles en cada columna de elevación.

Los rodillos de baja fricción hacen que configurar el lugar de trabajo sea un juego de niños.

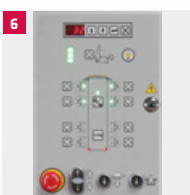
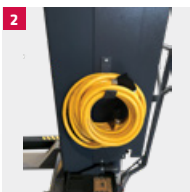
Botón de parada de emergencia en cada columna.

Uso intuitivo.

La producción a gran escala en nuestras instalaciones de producción certificadas por la ISO permite un alto nivel de integración vertical.

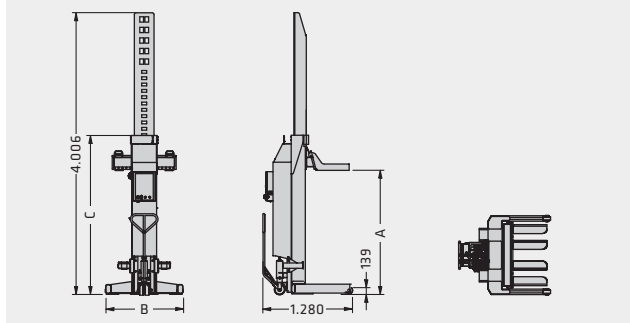
La columna maestra se alimenta mediante un cable de 10 m con enchufe.

PUNTOS DESTACADOS EN DETALLE



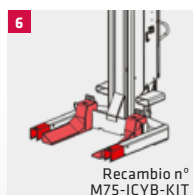
- 1** Con la horquilla VARIO se pueden acoplar neumáticos de diferentes tamaños, desde 570 hasta 1300 mm, así como Super-Single, sin necesidad de adaptador adicional.
- 2** La comunicación y el suministro eléctrico se realizan a través de cables eléctricos estables de 15 m.
- 3** Barra de tracción móvil con chasis de dirección con desviación automática, doble rodillo y freno de estacionamiento integrado que evitan que la unidad elevadora se vuelque de forma involuntaria.
- 4** Los adaptadores de montacargas permiten transportar los elevadores de columnas móviles de forma rápida y cómoda dentro del taller.
- 5** El perfil FS ofrece una protección óptima para el cubo de la rueda.
- 6** Manejo intuitivo gracias a la disposición de los elementos de control.
- 7** Todas las columnas de elevación móviles están equipadas con enchufes y se pueden conectar fácilmente mediante cables.
- 8** Una caja eléctrica con un interruptor principal integrado y un cable de alimentación de 10 m de largo con enchufe se conecta a la columna maestra.

HydroLift S3 6.2 / 7.5



Modelo	HydroLift S3									
	2-6.2	3-6.2	4-6.2	6-6.2	8-6.2	2-7.5	3-7.5	4-7.5	6-7.5	8-7.5
Capacidad	2 x 6.2 t	3 x 6.2 t	4 x 6.2 t	6 x 6.2 t	8 x 6.2 t	2 x 7.5 t	3 x 7.5 t	4 x 7.5 t	6 x 7.5 t	8 x 7.5 t
Tamaño del neumático	570-1.300 mm									
A Carrera	1.753 mm	1.753 mm	1.753 mm	1.753 mm	1.753 mm	1.753 mm	1.753 mm	1.753 mm	1.753 mm	1.753 mm
Tiempo de elevación	65 s									
Tiempo de descenso	54 s									
Ciclos de elevación totalmente cargado	400 V/50 Hz/16 A									
Potencia motor	3 kW	3 kW	3 kW	3 kW	3 kW	3 kW	3 kW	3 kW	3 kW	3 kW
B Anch	1.107 mm	1.107 mm	1.107 mm	1.107 mm	1.107 mm	1.107 mm	1.107 mm	1.107 mm	1.107 mm	1.107 mm
C Altura	2.260 mm	2.260 mm	2.260 mm	2.260 mm	2.260 mm	2.260 mm	2.260 mm	2.260 mm	2.260 mm	2.260 mm
Peso por columna	620 kg	620 kg	620 kg	620 kg	620 kg	620 kg	620 kg	620 kg	620 kg	620 kg
Número de artículo	128544	128543	128545	128546	128547	124709	128541	124710	124711	124712

ACCESORIOS



- 1 Soporte del pivote HydroLift. Capacidad de carga 12,4 t
- 2 HydroLift. Capacidad de carga 12,4 t
- 3 Protección contra salpicaduras de agua para HydroLift
- 4 Brazos de elevación para vehículos agrícolas para HydroLift
- 5 Kit de iluminación LED (2 unidades), también para reequipamiento
- 6 Extensión de horquilla de rueda 150 mm. Ideal para autocaravanas