

# ШИНОМОНТАЖНЫЙ

## ЭЛЕКТРОГИДРАВЛИЧЕСКИЙ ШИНОМОНТАЖНЫЙ СТАНОК

**NAV51.15** Монтажные головка и рычаг, полностью автоматическое перемещение стрелы инструмента, кабельный консольный блок, грузовики с автобусами и сельхозтехники и большими землеройными, диаметр обода 11" - 43", макс. ширина колеса 1500 мм.

**NAV51.15 Premium** Монтажные головка и рычаг, полностью автоматическое перемещение стрелы инструмента, кабельный консольный блок с комплектом подгонки без рычага, грузовики с автобусами и сельхозтехники и большими землеройными, диаметр обода 11" - 43", макс. ширина колеса 1500 мм.

Обеспечено 2 скорости перемещения инструмента и 2 скорости вращения колеса (4 / 8 об/мин)

+ Электрогидравлический шиномонтажный станок 11" - 43" (56" с комплектом удлинителя) для крупных шин землеройной, сельхозтехники, грузовиков и автобусов  
 + Безрычажный комплект - монтажное устройство входит между боковой частью и ободом, поднимает боковую часть и снимает шину (NAV51.15 Premium)

Минимальный диаметр захвата 90 мм (3,5")

Минимальная высота захвата 300 мм (12") идеальна также для съема без усилий шин 19" и 22,5"

Функция дежурного режима через 5 секунд

Перемещаемый кабельный блок управления

## ОСНОВНЫЕ МОМЕНТЫ В ДЕТАЛЯХ

1



2

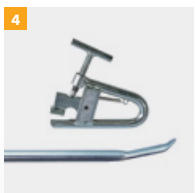


- 1 Кабельный рабочий блок
- 2 Полностью автоматическое перемещение стрелы инструмента (поворот, подъем и сдвиг)
- 3 Двойная защелка для монтажного инструмента (NAV51.15 Premium)
- 4 Большой рычаг поднятия боковой части и захват обода входят в комплект поставки

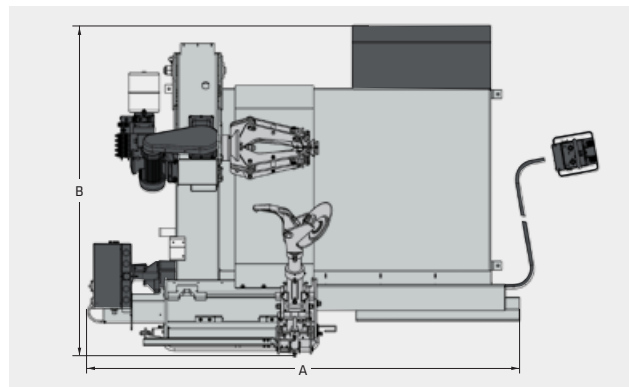
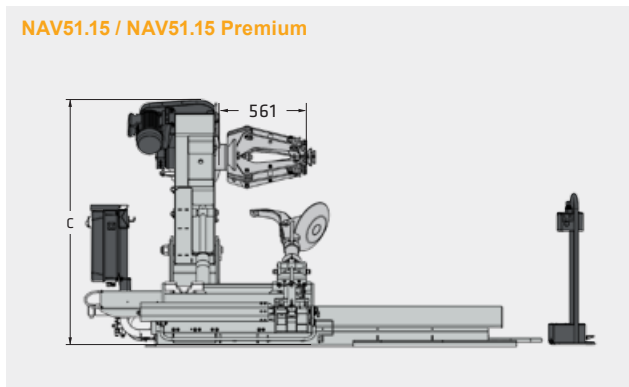
3



4

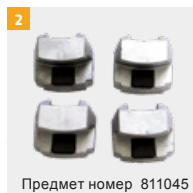
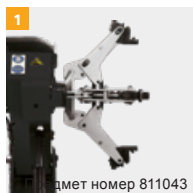


## NAV51.15 / NAV51.15 Premium



Модель	NAV51.15	NAV51.15 Premium
Диапазон захвата	11 - 43 bzw. 56"	11 - 43 bzw. 56"
Ширина колеса макс	1500 мм	1500 мм
Макс. диаметр колеса	2550 мм	2550 мм
Макс. вес колеса	2300 кг	2300 кг
Автоматическое перемещение отрыва обода	X	X
Усилие отрыва обода	34000 Н	34000 Н
Частота вращения	4 / 8 об/мин	4 / 8 об/мин
Макс. крутящий момент	5000 Н*м	5000 Н*м
Электродвигатель захватывающей пластины	1,3 / 1,85 кВт	1,3 / 1,85 кВт
Электродвигатель гидравлики	1,8 / 2,5 кВт	1,8 / 2,5 кВт
Электрическое подключение	400 В	400 В
Частота сети электропитания	50 Гц	50 Гц
Фазы	3	3
Защита предохранителем	16 А, медленное	16 А, медленное
<b>A</b> Ширина	2804 мм	2804 мм
<b>B</b> Глубина	2145 мм	2145 мм
<b>C</b> Высота	1595 мм	1595 мм
Масса	980 кг	980 кг
номер позиции	811864	811865

## ВАРИАНТ



- 1** Удлинительный комплект для ободьев до 56"
  - 2** Защитные губки для алюминиевых ободьев
  - 3** Пневматическая отжимная лопатка
- + Короткое, запатентованное крепежное железо (811102)
  - + Монтаж стандартный грузовик с железным креплением (811915)
  - + Фиксатор для ободьев из сплавов (811047)
  - + Зажим для электромагнитных дисков (811103)
  - + Монтажная паста 3,5 кг (811076)
  - + Ролик прерывателя бусин для бескамерных шин (G90A2)
  - + Управляемая инвертором скорость - (1 / 5 / 10 об/мин)
  - + Безрычажный комплект (не подлежащий дооборудованию) - входит в комплект поставки NAV51.15 PREMIUM