

ШИНОМОНТАЖНЫЙ

ЭЛЕКТРОГИДРАВЛИЧЕСКИЙ ШИНОМОНТАЖНЫЙ СТАНОК

NAV11N Монтажные головка и рычаг, ручное перемещение стрелы инструмента, гидравлический консольный блок, грузовики с автобусами и сельхозтехникой, диаметр обода 11" - 27", макс. ширина колеса 925 мм.

NAV11N Premium Монтажные головка и рычаг, ручное перемещение стрелы инструмента, гидравлический рабочий блок, ножная педаль с комплектом подгонки без рычага, грузовики с автобусами и сельхозтехникой, диаметр обода 11" - 27", макс. ширина колеса 925 мм.

+ Электрогидравлический шиномонтажный станок для шин 11" - 27" грузовиков и автобусов
+ Также идеален для мобильного сервиса

Минимальная высота захвата 370 мм (14,5") идеальна для захвата с пола без усилий шин 22,5"

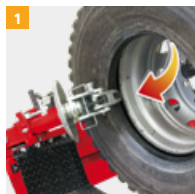
Минимальный диаметр захвата 90 мм (3,5") - шаговые зажимные губки обеспечивают захват от 90 мм без дополнительных аксессуаров

Вращение инструмента с быстрой разблокировкой

Перемещение вручную стрелы инструмента

Рабочую консоль можно поворачивать на 120°

ОСНОВНЫЕ МОМЕНТЫ В ДЕТАЛЯХ



1 Комплект монтажа без рычага - монтажное устройство входит между боковой частью и ободом, поднимает боковую часть и снимает шину (NAV11N Premium)

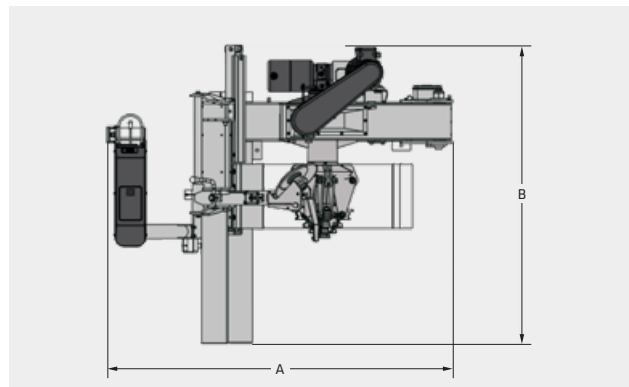
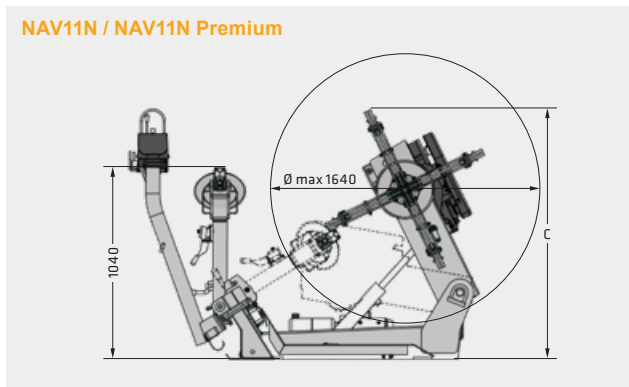
2 Гидравлический рабочий блок

3 Короткий патентованный монтажный рычаг

+ Оснащается односкоростным мотором

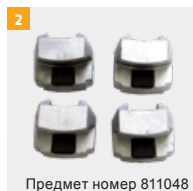
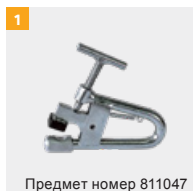


NAV11N / NAV11N Premium



Модель	NAV11N	NAV11N Premium
Диапазон захвата	11" - 27"	11" - 27"
Ширина колеса макс	925 мм	925 мм
Макс. диаметр колеса	1640 мм	1640 мм
Макс. вес колеса	1700 кг	1700 кг
Автоматическое перемещение отрыва обода	X	X
Усилие отрыва обода	16000 Н	16000 Н
Частота вращения	8 об/мин	8 об/мин
Макс. крутящий момент	2500 Н*м	2500 Н*м
Электродвигатель захватывающей пластины	2,2 кВт	2,2 кВт
Электродвигатель гидравлики	0,75 кВт	0,75 кВт
Электрическое подключение	400 В	400 В
Частота сети электропитания	50 Гц	50 Гц
Фазы	3	3
Защита предохранителем	16 А, медленное	16 А, медленное
A Ширина	1780 мм	1780 мм
B глубина	1620 мм	1620 мм
C Высота	1360 мм	1360 мм
Масса	454 кг	454 кг
номер позиции	810141	810143

ВАРИАНТ



- 1 Фиксатор для ободьев из сплавов
- 2 Защитные губки для алюминиевых ободьев
- + Короткое, запатентованное крепежное железо (811102)
- + Зажим для электромагнитных дисков (811103)
- + Ролик прерывателя бусин для бескамерных шин (G108A36)
- + Монтаж стандартный грузовой с железным креплением (811915)
- + Монтажная паста 3,5 кг (811076)