

DESMONTADORA

DESMONTADORA DE RUEDA ELECTROHIDRÁULICA

NAV11N Uña de montaje y palanca de montaje, movimiento manual del brazo portaherramientas, unidad operativa hidráulica, camión, autobús y agricultura, diámetro de llanta: 11" - 27", ancho máximo de llanta 925 mm.

NAV11N Premium Uña de montaje y palanca de montaje, movimiento manual del brazo portaherramientas, unidad operativa hidráulica, incluye kit sin palanca, camión, autobús y agricultura, diámetro de llanta: 11" - 27", ancho máximo de llanta 925 mm.

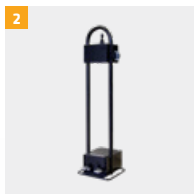
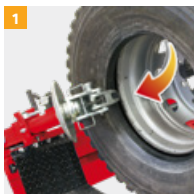
+ Desmontadora electrohidráulica de 11" - 27" para ruedas de camión y autobús
+ Ideal también para servicio móvil

Altura mínima de fijación de 370 mm (14,5") - ideal para bloquear sin esfuerzo llantas desde 22,5"



Diámetro mínimo de fijación de 90 mm (3,5") - la garra "con escalones" permite el bloqueo interno desde 90 mm sin usar accesorios especiales

PUNTOS DESTACADOS EN DETALLE



1 Kit sin palanca, l'uña se introduce entre el talón y la llanta, eleva el talón y desmonta el neumático (NAV11N Premium)

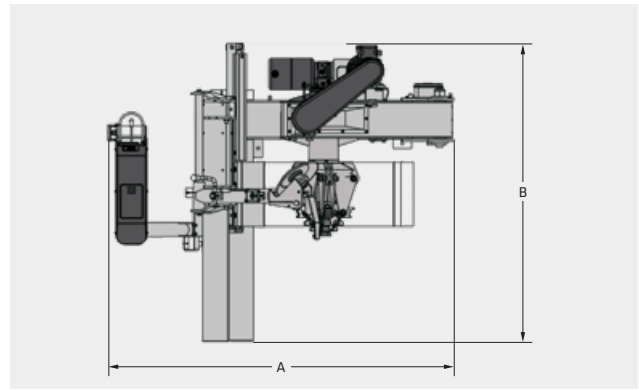
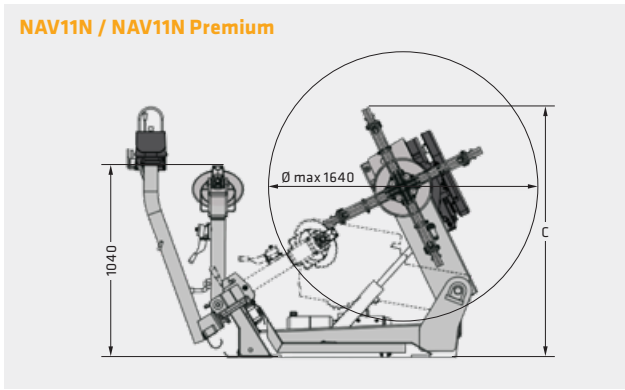
2 Unidad operativa hidráulica

3 Palanca de montaje corta patentada

+ Mandril autocentrante equipado con una velocidad de rotación



NAV11N / NAV11N Premium



Modelo	NAV11N	NAV11N Premium
Gama de fijación	11" - 27"	11" - 27"
Ancho de rueda máx.	925 mm	925 mm
Diámetro máximo de rueda	1640 mm	1640 mm
Peso máximo de rueda	1700 kg	1700 kg
Movimiento de interrupción de talón automático	X	X
Fuerza de interrupción de talón	16000 N	16000 N
Velocidad de rotación	8 rpm	8 rpm
Par máximo	2500 Nm	2500 Nm
Potencia de motor de plancha de fijación	2,2 kW	2,2 kW
Potencia de motor hidráulico	0,75 kW	0,75 kW
Conexión eléctrica	400 V	400 V
Frecuencia de la toma de corriente	50 Hz	50 Hz
Fases	3	3
Protección de fusibles	16 A träge	16 A träge
A Ancho	1780 mm	1780 mm
B Calado	1620 mm	1620 mm
C Altura	1360 mm	1360 mm
Peso	454 kg	454 kg
Número de artículo	810141	810143

ACCESORIOS



- 1 Mordaza de bloqueo talón para llantas de aleación
- 2 Protección de garras para llantas de aleación
- + Plancha de montaje corta y patentada (811102)
- + Abrazadera para llantas EM (811103)
- + Rodillo rompe talones para neumáticos sin cámara (G108A36)
- + Carro de hierro de montaje estándar (811915)
- + Pasta de montaje 3,5 kg (811076)