

DESMONTADORA

DESMONTADORA DE RUEDA ELECTROHIDRÁULICA

NAV11N Uña de montaje y palanca de montaje, movimiento manual del brazo portaherramientas, unidad operativa hidráulica, camión, autobús y agricultura, diámetro de llanta: 11" - 27", ancho máximo de llanta 925 mm.

NAV11N Premium Uña de montaje y palanca de montaje, movimiento manual del brazo portaherramientas, unidad operativa hidráulica, incluye kit sin palanca, camión, autobús y agricultura, diámetro de llanta: 11" - 27", ancho máximo de llanta 925 mm.

+ Desmontadora electrohidráulica de 11" - 27" para ruedas de camión y autobús
+ Ideal también para servicio móvil

Altura mínima de fijación de 370 mm (14,5") - ideal para bloquear sin esfuerzo llantas desde 22,5"

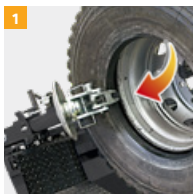
Diámetro mínimo de fijación de 90 mm (3,5") - la garra "con escalones" permite el bloqueo interno desde 90 mm sin usar accesorios especiales

Rotación de herramienta con desbloqueo rápido

Movimiento manual del brazo portaherramientas

La consola operativa puede rotar 120°

PUNTOS DESTACADOS EN DETALLE



1 Kit sin palanca, l'uña se introduce entre el talón y la llanta, eleva el talón y desmonta el neumático (NAV11N Premium)

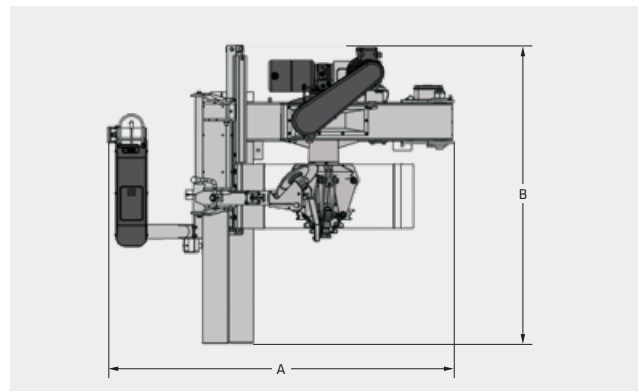
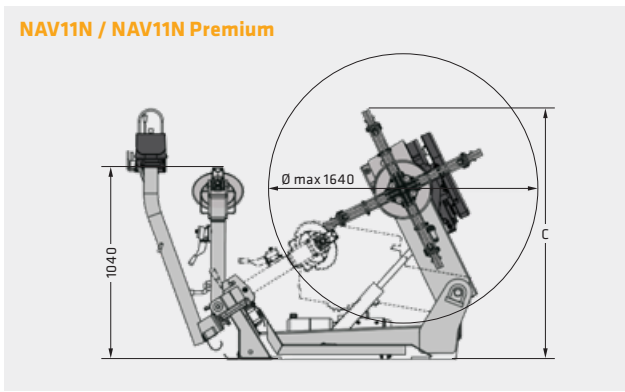
2 Unidad operativa hidráulica

3 Palanca de montaje corta patentada

+ Mandril autocentrante equipado con una velocidad de rotación



NAV11N / NAV11N Premium



Modelo	NAV11N	NAV11N Premium
Gama de fijación	11" - 27"	11" - 27"
Ancho de rueda máx.	925 mm	925 mm
Diámetro máximo de rueda	1640 mm	1640 mm
Peso máximo de rueda	1700 kg	1700 kg
Movimiento de interrupción de talón automático	X	X
Fuerza de interrupción de talón	16000 N	16000 N
Velocidad de rotación	8 rpm	8 rpm
Par máximo	2500 Nm	2500 Nm
Potencia de motor de plancha de fijación	2,2 kW	2,2 kW
Potencia de motor hidráulico	0,75 kW	0,75 kW
Conexión eléctrica	400 V	400 V
Frecuencia de la toma de corriente	50 Hz	50 Hz
Fases	3	3
Protección de fusibles	16 A träge	16 A träge
A Ancho	1780 mm	1780 mm
B Calado	1620 mm	1620 mm
C Altura	1360 mm	1360 mm
Peso	454 kg	454 kg
Número de artículo	810142	810144

ACCESORIOS



- 1 Mordaza de bloqueo talón para llantas de aleación
- 2 Protección de garras para llantas de aleación
- + Plancha de montaje corta y patentada (811102)
- + Abrazadera para llantas EM (811103)
- + Rodillo rompe talones para neumáticos sin cámara (G108A36)
- + Carro de hierro de montaje estándar (811915)
- + Pasta de montaje 3,5 kg (811076)