

DÉMONTE-PNEU

DÉMONTE-PNEU ÉLECTRO-HYDRAULIQUE

NAV11N Outil de montage et levier de montage, mouvement manuel du bras porte outil, unité de commande hydraulique, camion, bus et agricole, diamètre de jante: 11" - 27", largeur max de roue 925 mm.

NAV11N Premium Outil de montage et levier de montage, mouvement manuel du bras porte outil, unité de commande hydraulique, avec kit sans levier, camion, bus et agricole, diamètre de jante: 11" - 27", largeur max de roue 925 mm.

+ Démonte pneu électro-hydraulique 11" - 27"
pour pneus de camion et d'autobus
+ Idéal aussi pour l'entretien mobile

Hauteur de serrage minimum à 370 mm (14,5") - idéal pour une prise sans effort du sol des jantes de 22,5"

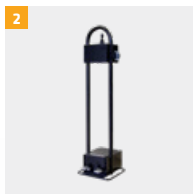
Diamètre de serrage minimum de 90 mm (3,5") - le mors, avec plusieurs zones de prise, permet un serrage de 90 mm sans utiliser d'accessoires

Rotation de l'outil avec verrouillage rapide

Déplacement manuel du bras porte outil

L'unité de commande peut pivoter de 120°

FAITS SAILLANTS EN DÉTAIL



1 Kit sans levier, l'outil s'insère entre le talon et la jante, soulève le talon et enlève le pneu (NAV11N Premium)

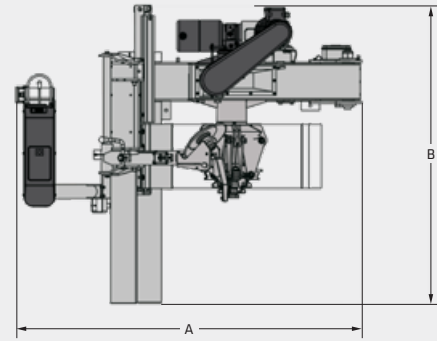
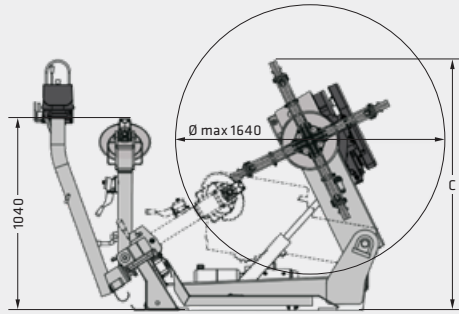
2 Unité de commande hydraulique

3 Levier de montage court, breveté

+ Moteur du mandrin équipé avec 1 vitesse de rotation



NAV11N / NAV11N Premium



Modèle	NAV11N	NAV11N Premium
Plage de serrage	11" - 27"	11" - 27"
Largeur des roues max.	925 mm	925 mm
Diamètre de roue max.	1640 mm	1640 mm
Poids de roue max.	1700 kg	1700 kg
Mouvement automatique de détalonnage	X	X
Force de détalonnage	16000 N	16000 N
Vitesse de rotation	8 rpm	8 rpm
Couple max.	2500 Nm	2500 Nm
Moteur de la plaque de serrage électrique	2,2 kW	2,2 kW
Moteur hydraulique électrique	0,75 kW	0,75 kW
Branchement électrique	400 V	400 V
Fréquence du réseau électrique	50 Hz	50 Hz
Phases	3	3
Fusible de protection	16 A träge	16 A träge
A Largeur	1780 mm	1780 mm
B Profondeur	1620 mm	1620 mm
C Hauteur	1360 mm	1360 mm
Poids	454 kg	454 kg
Numéro d'article	810142	810144

ACCESSOIRES



- 1** Mors bloque-talon pour jantes en alliage
- 2** Kit de protection pour jantes en alliage
 - + Fer de montage court et breveté (811102)
 - + Pince pour jantes EM (811103)
 - + Rouleau casseur de talon pour pneus sans chambre à air (G108A36)
 - + Montage du fer à repasser camion standard (811915)
 - + Pâte de montage 3,5 kg (811076)