

REIFENMONTIERMASCHINE

ELEKTRO-HYDRAULISCHE REIFENMONTIERMASCHINE

NAV11N Montagekopf und Montiereisen, manuelle Bewegung des Werkzeugarms, hydraulische Konsoleneinheit, Lkw, Felgendurchmesser: 11" - 27", max Felgenbreite 925mm.

NAV11N Premium Montagekopf und Montiereisen, manuelle Bewegung des Werkzeugarms, hydraulische Bedieneinheit, Fußpedal, inkl. Kit für hebellose Montage, Lkw, Felgendurchmesser: 11" - 27", max Felgenbreite 925 mm.

+ 11" - 27" elektro-hydraulische Reifenmontiermaschine für Lastwagen- und Busreifen
+ Ideal auch für mobilen Service

Minimale Einspannhöhe bei 370 mm (14,5") - Ideal für die Aufnahme vom Boden ohne Anstrengung für Felgen von 22,5"

Minimaler Spanndurchmesser von 90 mm (3,5") - Die Stufenförmige Spannklau erlaubt das Aufspannen ab 90 mm ohne den Einsatz von Zubehör

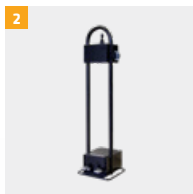


Werkzeugrotation mit Schnellpassung, Werkzeuganheben per Fußpedal

Manuelle Bewegungen des Werkzeugarms

Bedienkonsole 120° drehbar

HIGHLIGHTS IM DETAIL



1 Kit für hebellose Montage - Die Montagevorrichtung dringt zwischen Wulst und Felge ein, hebt den Wulst hoch und demontiert die Reifen (NAV11N Premium)

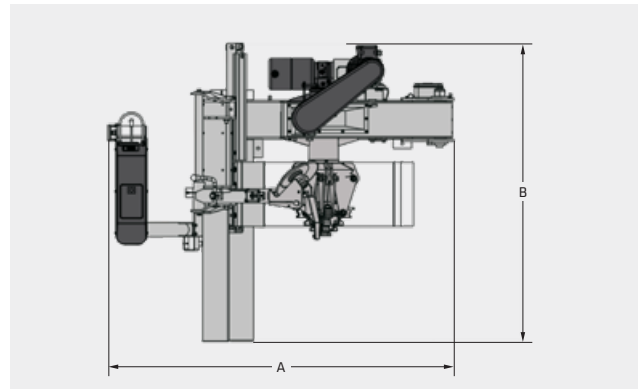
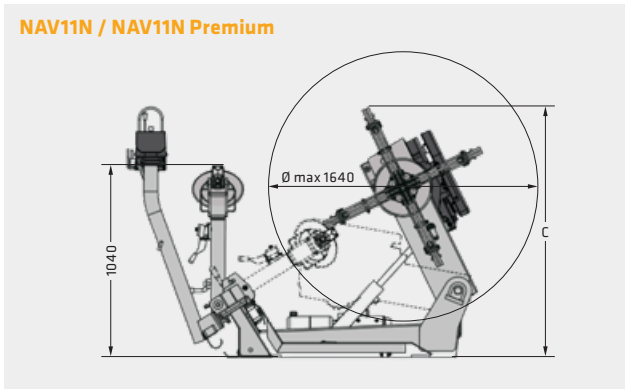
2 Hydraulische Bedieneinheit

3 Patentiertes Montiereisen

+ Ausgerüstet mit einer Drehgeschwindigkeit



NAV11N / NAV11N Premium



Modell	NAV11N	NAV11N Premium
Spannbereich	11" - 27"	11" - 27"
Radbreite max.	925 mm	925 mm
Raddurchmesser max.	1640 mm	1640 mm
Radgewicht max.	1700 kg	1700 kg
Automatische Abdrückbewegung	X	X
Abdrückkraft	16000 N	16000 N
Drehgeschwindigkeit	8 rpm	8 rpm
Drehmoment max.	2500 Nm	2500 Nm
Leistung Spannfütermotor	2,2 kW	2,2 kW
Leistung Hydraulikmotor	0,75 kW	0,75 kW
Elektroanschluss	400 V	400 V
Netzfrequenz	50 Hz	50 Hz
Phasen	3	3
Absicherung	16 A träge	16 A träge
A Breite	1780 mm	1780 mm
B Tiefe	1620 mm	1620 mm
C Höhe	1360 mm	1360 mm
Gewicht	454 kg	454 kg
Artikelnummer	810142	810144

ZUBEHÖR



- 1 Alufelgen-Klemme
- 2 Schutzbacken für Aluminiumfelgen
 - + Kurzes, patentiertes Montiereisen (811102)
 - + Klemme für EM Felgen (811103)
 - + Abdrückrolle für schlauchlose Reifen (G108A36)
 - + Montiereisen Standard LKW (811915)
 - + Montagepaste 3,5 kg (811076)