

ШИНОМОНТАЖНЫЙ

ПРОФЕССИОНАЛЬНЫЙ ШИНОМОНТАЖНЫЙ СТАНОК

Karakter.TLX Pro Патентованная пластиковая монтажная головка, легковые автомобили, диаметр обода 10" - 26".

Karakter.TLX Premium Патентованная пластиковая монтажная головка с пневматическим вспомогательным рычагом и колесным подъемником, легковые автомобили, диаметр обода 10" - 26"

+ Оснащен пластиковым приспособлением и двумя пневматическими пластиковыми роликами отжимных лопаток для эффективной и быстрой работы

Доступен также с колесным подъемником (версия Премиум)

Инструмент из синтетического материала

Фиксация реверсных ободов может производиться без дополнительных опций

Регулируемая высота зажимного стола

Автоматическая регулировка скорости благодаря использованию инвертора, который регулирует скорость вращения (об/мин), приводя ее к требуемой величине (0-14 об/мин)

Доступен также с пневматическим вспомогательным рычагом (версия Премиум)

Кнопка сдвига диска вперед для корректной и безопасной разборки без повреждения боковой части шины и датчика давления

Расположение дисков позволяет производить безрычажное снятие второй боковой части

Синхронное позиционирование двух дисков отжимной лопатки и отдельное позиционирование монтажного инструмента

Сравнение возможно без демонтажа шины

Соответствует стандартам WDK

Боковая лопатка

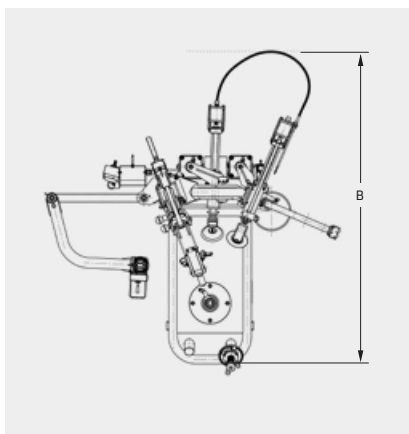
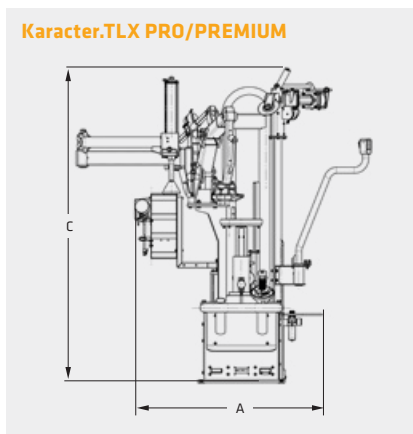
ОСНОВНЫЕ МОМЕНТЫ В ДЕТАЛЯХ



1 Пластиковая монтажная головка: в отличие от обычных инструментов из металла, пластмассовый инструмент позволяет работать вблизи обода, что облегчает перенос верхнего бортика через борт обода.

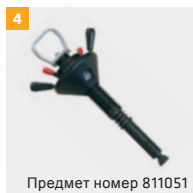
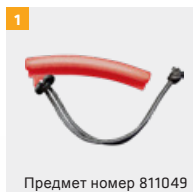
2 Зажимное устройство с повышенным усилием захвата. Три регулируемых положения рабочей высоты.

Karacter.TLX PRO/PREMIUM



Модель	Karakter.TLX PRO	Karakter.TLX PREMIUM
Диапазон захвата	10" - 26"	10" - 26"
Макс. ширина обода	15"	15"
Макс. диаметр колеса	1168 мм	1168 мм
Макс. вес колеса	80 кг	80 кг
Усилие отрыва обода	12000 кг	12000 кг
Частота вращения	0 - 14 об/мин	0 - 14 об/мин
Макс. крутящий момент	1177 Н*м	1177 Н*м
Инверторный электромотор	1,5 кВт	1,5 кВт
Мощность мотора	0,75 кВт	0,75 кВт
Подача сжатого воздуха	8-10 бар	8-10 бар
Электрическое подключение	200-265 В / 1 Фазы - 50/60 Гц	200-265 В / 1 Фазы - 50/60 Гц
A Ширина	1800 мм	1800 мм
B Длина	1360 мм	1698 мм
C Высота	1814 мм	1814 мм
Масса	320 кг	350 кг
номер позиции	810199	810198

ОБЪЕМ ПОСТАВКИ



- 1 Пластиковая защита фланца обода
- 2 "Волшебный шнур" с растяжением
- 3 Защитная пленка боковины
- 4 Замок быстрого захвата
- + Лезвие рассекателя боковых граней
- + Запасная монтажная головка
- + WulstBoy с буксировочным устройством Стандартно (811443)
- + wdk-сертификат, включая наклейку. (GWDK02040)
- + Пневматический колесный подъемник (Premium)
- + Пневматическая отжимная лопатка (Premium)