

DESMONTADORA DE NEUMÁTICOS

DESMONTADORA DE NEUMÁTICOS PROFESIONAL

Karakter.TLX PRO Útil de montaje de plástico patentado, turismo, diámetro de llanta 10" - 26".

Karakter.TLX PRO/PREMIUM Útil de montaje y palanca de montaje, con brazo asistente neumático y elevador de rueda, turismo, diámetro de llanta 10" - 26".

+ Equipada con dos útiles de plástico y 2 rodillos destalonadores de plástico neumáticos para un proceso de trabajo potente y fácil

Disponibles además con brazo asistente neumático (Premium)

Útil sintético

Agarre de llantas invertidas posible sin opcionales extra

Altura regulable de la mesa de mordaza

Velocidad autoregulada gracias a la tecnología de inversor que regula las revoluciones por minuto al esfuerzo requerido (TPM 0-14)

Disponibles también con elevador de rueda (Premium)

Botón de avance de disco para destalonar correctamente y con seguridad sin dañar la pared lateral del neumático ni el sensor de presión

La posición de los discos permite un desmontaje sin palanca del segundo talón

Posicionamiento sincronizado de los 2 discos destalonadores y posicionamiento por separado del útil de montaje

Posible igualación sin desmontar el neumático

Autorizado por WDK

Pala lateral

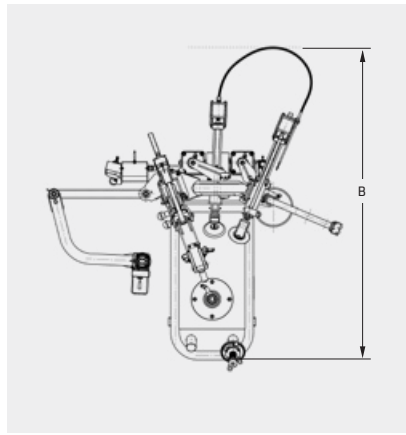
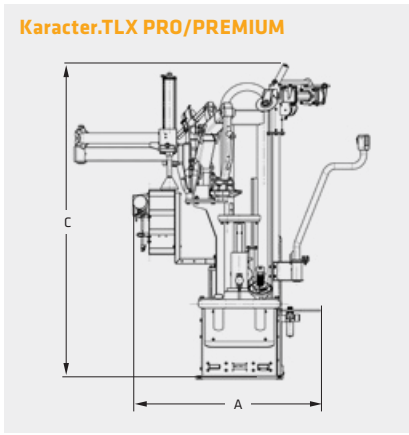
PUNTOS DESTACADOS EN DETALLE



1 Cabezal de montaje de plástico: A diferencia de las herramientas convencionales de metal, la herramienta de plástico le permite trabajar cerca de la llanta, lo que facilita la colocación del talón superior sobre el reborde de la llanta.

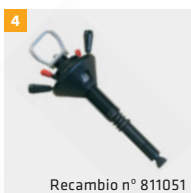
2 Dispositivo de garra con agarre extra. Tres alturas de trabajo regulables.

Karacter.TLX PRO/PREMIUM



Modelo	Karacter.TLX PRO	Karacter.TLX PREMIUM
Gama de fijación	10" - 26"	10" - 26"
Ancho máximo de llanta	15"	15"
Diámetro máximo de rueda	1168 mm	1168 mm
Peso máximo de rueda	80 kg	80 kg
Fuerza de interrupción de talón	1200 kg	1200 kg
Velocidad de rotación	0 - 14 U/min	0 - 14 U/min
Par máximo	1177 Nm	1177 Nm
Potencia de motor inversor	1,5 kW	1,5 kW
Potencia de motor	0,75 kW	0,75 kW
Alimentación de aire comprimido	8-10 bar	8-10 bar
Conexión eléctrica	200-265 V/ 1ph - 50/60 Hz	200-265 V/ 1ph - 50/60 Hz
A Calado	1800 mm	1800 mm
B Ancho	1360 mm	1698 mm
C Altura	1814 mm	1814 mm
Peso	320 kg	350 kg
Numero di articolo	810199	810198

ALCANCE DE SUMINISTRO



- 1 Protección para el borde de llanta
- 2 Prensa talón con tracción
- 3 Láminas de protección de talón
- 4 Bloqueo rapido
- + Cuchilla de corte de cordón lateral
- + Cabezal de montaje de repuesto
- + WulstBoy con dispositivo de remolque Estándar (811443)
- + Certificado wdk incl. etiqueta adhesiva (GWDK02040)
- + Elevador de rueda neumático (Premium)
- + Impulsor de talón neumático (Premium)