

# SMONTAGOMME

## SMONTAGOMME PROFESSIONALE

**Karakter.TLX PRO** Utensile in materiale sintetico (Brevettato), autovettura, diametro cerchioni 10" - 26".

**Karakter.TLX PRO/PREMIUM** Utensile in materiale sintetico (Brevettato), con braccio spingitallone pneumatico e sollevatore ruota, autovettura, diametro cerchioni 10" - 26"

**+ Fornito di utensile in materiale sintetico e doppio disco stallonatore per favorire un lavoro più veloce e sicuro**

Disponibile anche con braccio spingitallone pneumatico (Premium)

Utensile in materiale sintetico

Bloccaggio di ruote a canale rovesciato senza la necessità di accessori extra

Piatto extra-grip con tre altezze di lavoro regolabili

La velocità può essere controllata a piacere dall'operatore tramite moto-inverter con limitatore di velocità per la protezione dello pneumatico da forze eccessive (0 - 14 giri/min.)

Disponibile anche con sollevatore ruota (Premium)

Pulsante avanzamento dischi, consente una stallonatura veloce e sicura senza danni al fianco dello pneumatico e al sensore di pressione

La posizione dei dischi stallonatore permette lo smontaggio del tallone inferiore senza l'utilizzo dell'utensile

Posizionamento sincronizzato dei 2 dischi stallonatore e posizionamento separato dell'utensile di montaggio

Ottimizzazione semplificata: i due bracci stallonatore permettono di ruotare il pneumatico sul cerchio senza doverlo smontare

Certificata WDK

Stallonatore laterale



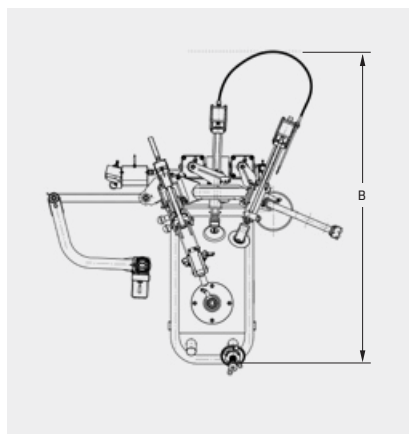
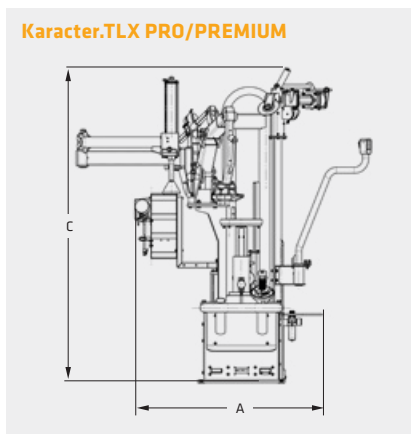
## EVIDENZE IN DETTAGLIO



**1** Testa di montaggio in plastica: a differenza dei tradizionali utensili in metallo, l'utensile in plastica consente di lavorare vicino al cerchio, rendendo più facile portare il tallone superiore sopra la flangia del cerchio.

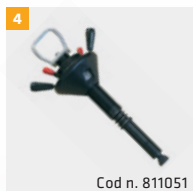
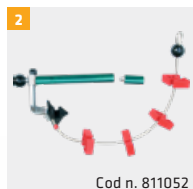
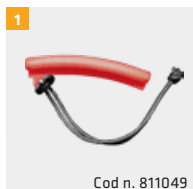
**2** Piatto extra-grip con tre altezze di lavoro regolabili.

## Karakter.TLX PRO/PREMIUM



Modello	Karakter.TLX PRO	Karakter.TLX PREMIUM
Diametro cerchio	10" - 26"	10" - 26"
Larghezza cerchione max	15"	15"
Diametro ruota max	1168 mm	1168 mm
Peso ruota max	80 kg	80 kg
Forza di stallonatura	1200 kg	1200 kg
Velocità di rotazione autocentrante	0 - 14 U/min	0 - 14 U/min
Coppia max	1177 Nm	1177 Nm
Motore inverter	1,5 kW	1,5 kW
Motore autocentrante	0,75 kW	0,75 kW
Pressione raccomandata	8-10 bar	8-10 bar
Collegamento elettrico	200-265 V/ 1ph - 50/60 Hz	200-265 V/ 1ph - 50/60 Hz
<b>A</b> Profondità	1800 mm	1800 mm
<b>B</b> Larghezza	1360 mm	1698 mm
<b>C</b> Altezza	1814 mm	1814 mm
Peso	320 kg	350 kg
Numero di articolo	810199	810198

## DOTAZIONE STANDARD



- 1 Protezione in plastica per bordo cerchio
  - 2 Coda magica con trascinatore
  - 3 Fogli di protezione per tallone (WDK)
  - 4 Dispositivo di bloccaggio rapido
- + Lama stallonatrice laterale
  - + Testa di montaggio di ricambio
  - + WulstBoy con dispositivo di traino Standard (811443)
  - + Certificato wdk incl. Adesivo (GWDK02040)
  - + Sollevatore ruota pneumatico (Premium)
  - + Premi tallone pneumatico (Premium)