

DÉMONTE PNEU

DÉMONTE PNEU PROFESSIONNEL

Karakter.TLX Pro Tête de montage en plastique brevetée, voiture de passagers, diamètre de jante 10" - 26".

Karakter.TLX Premium Tête de montage en plastique brevetée, avec bras d'assistance pneumatique, voiture de passagers, diamètre de jante 10" - 26".

+ Équipé d'un outil de plastique et de 2 détalonneurs à rouleau de plastique pour un travail puissant et aisé

Également disponible avec levage de roue (Premium)

Outil synthétique

Serrage des jantes de l'envers possible sans étape extra optionnelle requise

Table de tournage à hauteur réglable

Vitesse auto-régulée grâce à la technologie d'inversion qui adapte le nombre de tours par minute à l'effort nécessaire (TPM 0-14)

Également disponible avec bras d'assistance pneumatique (Premium)

Bouton d'avance de disque pour un détalonnage correct et sécurisé sans endommager le flanc du pneu et le capteur de pression

La position du disque permet de démonter la seconde pointe de talon sans levier

Positionnement synchronisé des 2 disques de détalonneur et positionnement séparé de l'outil de montage

Correspondance possible sans nécessiter de démonter le pneu

Approuvé WDK

Pelle latérale

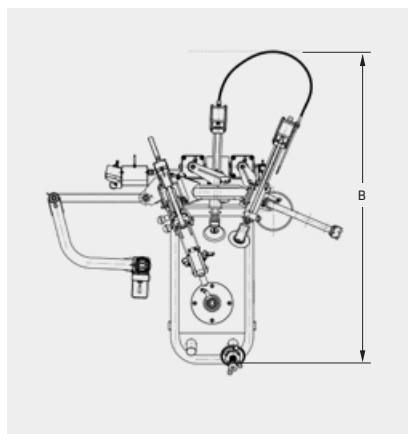
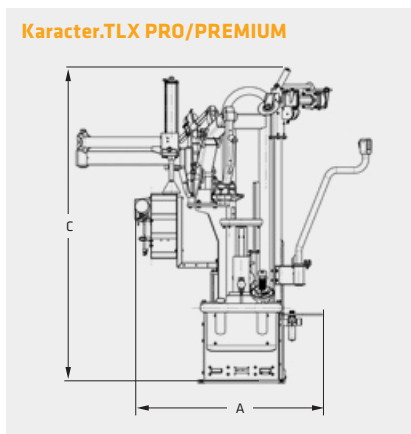
FAITS SAILLANTS EN DÉTAIL



1 Tête de montage en plastique: Contrairement aux outils conventionnels en métal, l'outil en plastique vous permet de travailler près de la jante, ce qui facilite le passage du bourrelet supérieur sur la bride de la jante.

2 Dispositif de serrage extra puissante. Trois hauteurs de travail réglables.

Karakter.TLX PRO/PREMIUM



Modèle	Karakter.TLX PRO	Karakter.TLX PREMIUM
Capacité de serrage	10" - 26"	10" - 26"
Largeur de jante max.	15"	15"
Diamètre de roue max.	1168 mm	1168 mm
Poids de roue max.	80 kg	80 kg
Force de détalonnage	1200 kg	1200 kg
Vitesse de rotation	0 - 14 U/min	0 - 14 U/min
Couple max.	1177 Nm	1177 Nm
Moteur (moteur inverse)	1,5 kW	1,5 kW
Puissance moteur	0,75 kW	0,75 kW
Alimentation d'air comprimé	8-10 bar	8-10 bar
Branchement électrique	200-265 V/1ph - 50/60 Hz	200-265 V/1ph - 50/60 Hz
A Profondeur	1800 mm	1800 mm
B Largeur	1360 mm	1698 mm
C Hauteur	1814 mm	1814 mm
Poids	320 kg	350 kg
Numéro d'article	810199	810198

ÉTENDUE DE LIVRAISON



- 1 Protection de rebord de jante en plastique
- 2 Cordon Magic avec traction
- 3 Plaques de protection de talon
- 4 Verrou de serrage rapide
- + Lame de déchiqueteur de talon latéral
- + Tête de montage de rechange
- + WulstBoy avec dispositif de remorquage Standard (811443)
- + wdk-certificat y compris autocollant (GWDK02040)
- + Levage de roue pneumatique (Premium)
- + Pousse-détalonneur pneumatique (Premium)