



<b>Tipo</b>
-------------

<b>Numero di serie</b>
------------------------

<b>Data</b>
-------------



## Dichiarazione di conformità CE

in conformità alla direttiva CE 2006/42/CE  
sulle macchine (Allegato II A)

### Nome e indirizzo del produttore

**BlitzRotary GmbH**  
Hüfinger Str.55  
78199 Bräunlingen, Germany

Hier Typenschild einkleben

Typ

Baujahr

Seriennummer

Questa dichiarazione si riferisce esclusivamente alla macchina nello stato nella quale è stata messa sul mercato ed esclude componenti aggiunti e/o operazioni effettuate in seguito dall'utente finale. La dichiarazione non ha più valore se il prodotto viene modificato senza accordo.

**Con la presente dichiariamo** che la macchina descritta di seguito

### Nome prodotto

modello / tipo  
MONSUN

### Compressore a vite a olio iniettato

MONSUN Pro; MONSUN Pro Navicon; MONSUN Pro Eco  
MONSUN Pro S; MONSUN Pro Eco S  
MONSUN; MONSUN Eco  
MONSUN S; MONSUN Eco S

macchina- / numero di serie .....  
Anno di produzione .....

è conforme a tutti i requisiti essenziali della Direttiva sulle macchine 2006/42/CE.  
Inoltre la macchina parzialmente completata è conforme alla Direttiva CE 2014/30/EU relativa alla compatibilità elettromagnetica e alla Direttiva 2014/35/EU relativa agli impianti elettrici. (Gli obiettivi di protezione sono stati raggiunti in conformità all'Allegato I No. 1.5.1 della Direttiva 2006/42/CE sulle macchine)

Inoltre le macchine parzialmente completate sono conformi alla Direttiva CE 2014/29/EU relativa alla direttiva sui recipienti semplici a pressione.

### Standard armonizzati utilizzati

EN 1012-1:2011-02	Compressori e pompe per vuoto - Requisiti di sicurezza
EN 60204-1:2014-10	Sicurezza del macchinario - Equipaggiamento elettrico delle macchine
EN ISO 12100:2011-03	Sicurezza del macchinario - Concetti fondamentali

### Altri standard tecnici e altre specifiche usate:

### Persona autorizzata a compilare la documentazione tecnica pertinente:

BlitzRotary GmbH; Hüfinger Str. 55, 78199 Bräunlingen

Luogo : Bräunlingen  
Data : 01.05.2019



Doris Wochner-McVey  
Amministratore delegato

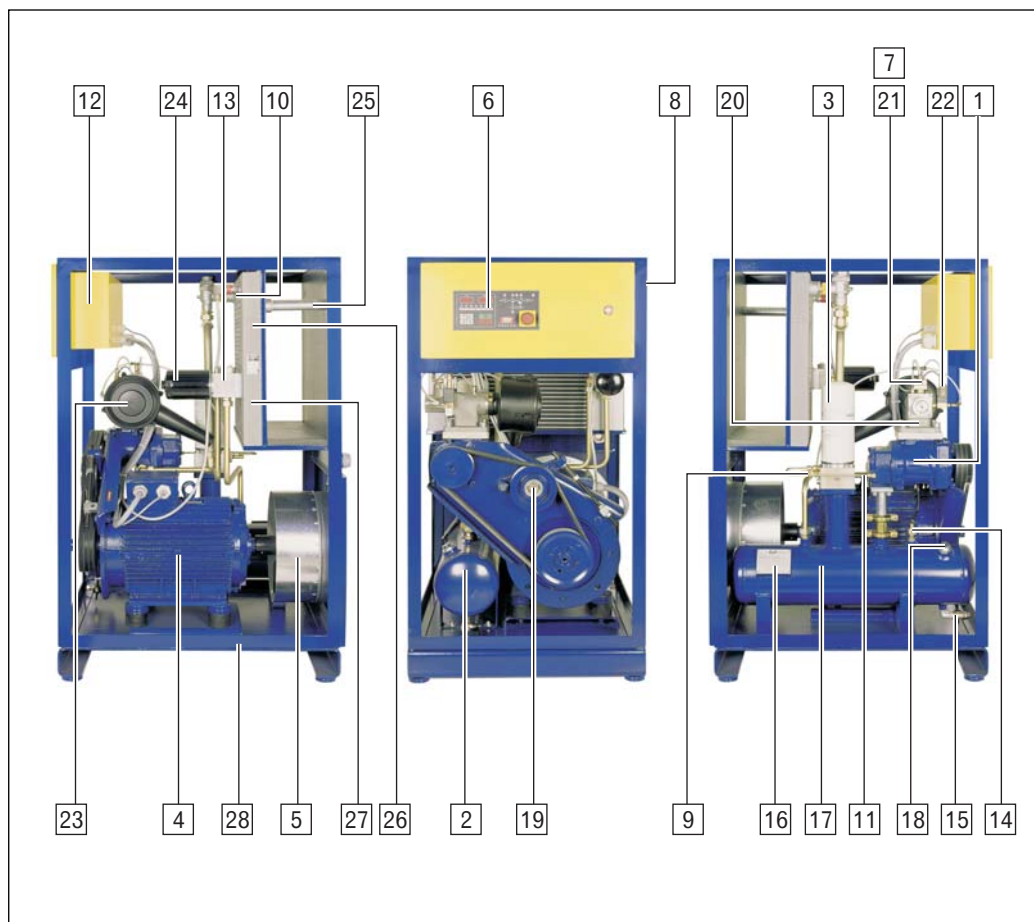


Fig. 1: Elenco componenti

- |                                       |   |
|---------------------------------------|---|
| 1 Compressore                         | 15 Valvola scarico olio e condensa      |
| 2 Serbatoio aria compressa/olio       | 16 Targhetta serbatoio pressione        |
| 3 Filtro disoleatore alta precisione  | 17 Manometro olio                       |
| 4 Motore elettrico                    | 18 Tappo riempimento                    |
| 5 Ventola                             | 19 Tendicinghia                         |
| 6 Controllo PROCON                    | 20 Valvola comando aspirazione          |
| 7 Regolatore proporzionale (optional) | 21 Aspirazione                          |
| 8 Targhetta                           | 22 Valvola scarico                      |
| 9 Collettore                          | 23 Filtro di aspirazione                |
| 10 Misuratore di pressione            | 24 Filtro olio                          |
| 11 Valvola di sicurezza               | 25 Uscita aria con rubinetto (optional) |
| 12 Pannello elettrico                 | 26 Postrefrigeratore aria compressa     |
| 13 Termostato olio                    | 27 Radiatore olio                       |
| 14 Sensore di temperatura             | 28 Copertura insonorizzante             |

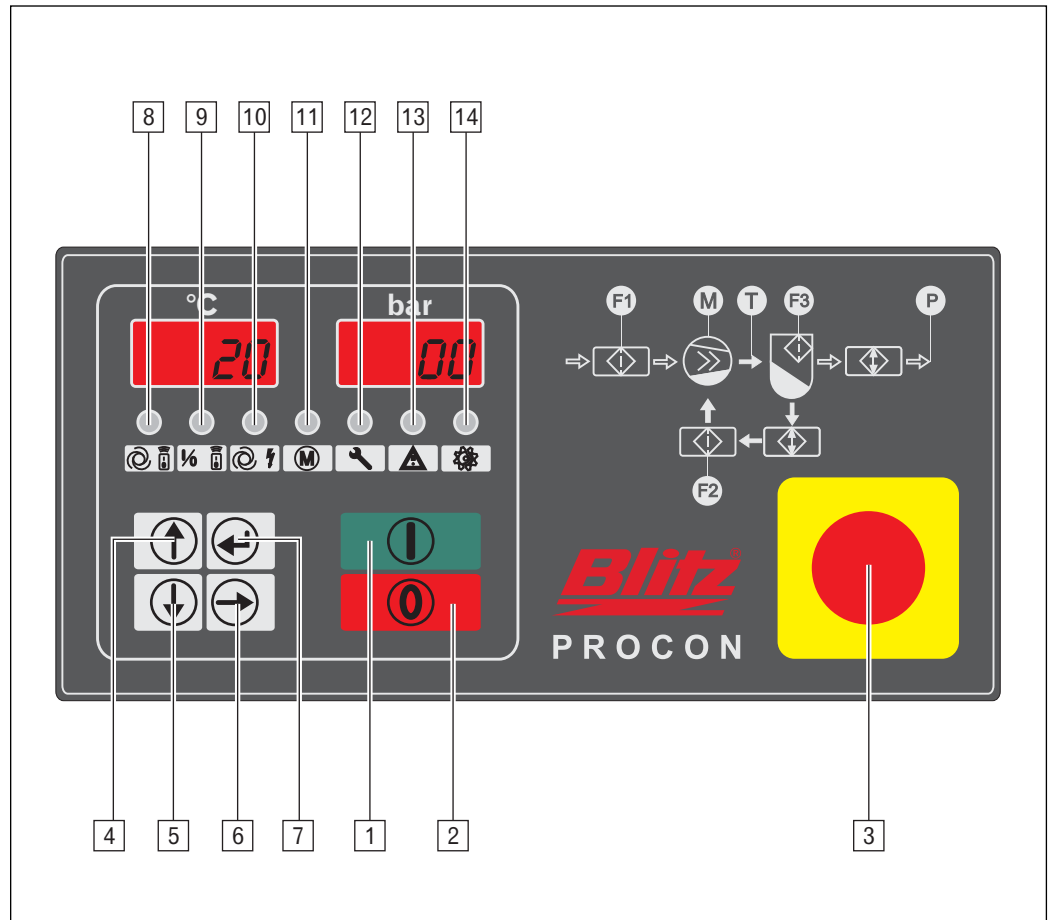


Fig. 2: Pannello operatore

- 1 Pulsante di accensione
- 2 Pulsante di spegnimento
- 3 Arresto d'emergenza
- 4 Nel menù: Freccia in alto  
Modalità edit: Aumenta il valore
- 5 Nel menù: Freccia in basso  
Modalità edit: Seleziona il menù
- 6 Nel menù: Richiama informazioni  
Modalità edit: Cancella il valore immesso
- 7 Nel menù: Seleziona il menu  
Modalità edit: Applica il valore
- 8 Giallo permanente: Modalità operativa sequenziatore base load
- 9 Giallo permanente: Funzionamento a distanza
- 10 Giallo permanente: Restart automatico
- 11 Verde permanente: Il motore è in funzione  
Verde lampeggiante: Standby, il motore può avviarsi automaticamente in qualsiasi momento
- 12 Giallo lampeggiante: Manutenzione
- 13 Giallo lampeggiante: Attenzione
- 14 Rosso lampeggiante: Tipo di problema



<b>Indice</b>	<b>8</b>
<b>Elenco componenti</b>	
<b>Controllo PROCON</b>	
<b>1 Norme di sicurezza fondamentali.....2</b>	
1.1 Uso previsto .....	2
1.2 Misure di sicurezza basilari .....	2
1.3 Spiegazione dei simboli e delle annotazioni .....	2
<b>2 Trasporto ed immagazzinamento .....2</b>	
2.1 Trasporto.....	2
2.2 Immagazzinamento.....	2
<b>3 Montaggio .....3</b>	
3.1 Condizioni di montaggio .....	3
3.2 Porta aria compressa.....	4
3.3 Allacciamenti elettrici.....	4
3.4 Controllo del senso di rotazione .....	5
<b>4 Funzionamento.....7</b>	
4.1 Misure di sicurezza .....	7
4.2 Accensione.....	7
4.3 Accensione dopo un periodo prolungato di inutilizzo.....	7
4.4 Controllo settimanale .....	7
4.5 Spegnimento.....	7
4.6 Comando a distanza .....	8
4.7 Accessori originali BLITZ.....	8
<b>5 Controllo PROCON .....9</b>	
5.1 Pannello operatore.....	9
5.2 Caratteristiche del display .....	9
5.3 Immissione parametri .....	9
<b>6 Ispezione e manutenzione .....1</b>	
6.1 Misure di sicurezza .....	1
6.2 Controllo e rabbocco dell'olio .....	1
6.3 Cambio olio .....	2
6.4 Sostituzione filtro olio.....	2
6.5 Scarico dell'acqua di condensa .....	3
6.6 Pulizia del radiatore olio e del postrefrigeratore aria compressa. ....	3
6.7 Controllo valvola di sicurezza.....	3
6.8 Sostituzione del filtro disoleatore alta precisione .....	3
6.9 Controllo e sostituzione del filtro di aspirazione .....	3
6.10 Pulizia ugello del regolatore proporzionale. ....	4
6.11 Pulizia del limitatore di scarico.....	4
6.12 Controllo e regolazione della cinghia trapezoidale.....	4
6.13 Avvertenze per i sistemi dotati di raffreddamento ad acqua.....	5
6.14 Controllo delle viti. ....	5
6.15 Controllo morsetti .....	5
6.16 Lubrificazione / sostituzione supporto motore.....	5
<b>7 Programma di manutenzione.....6</b>	
<b>8 Risoluzione dei problemi.....8</b>	
8.1 Anomalie di funzionamento, compressore in generale .....	8
8.2 Guasto, controllo PROCON.....	12
8.3 Avvisi, controllo PROCON.....	13
<b>Allegati tecnici</b>	

# Manuale d'uso

## Norme di sicurezza fondamentali

### 1 Norme di sicurezza fondamentali

#### 1.1 Uso previsto

Il compressore è stato progettato per generare aria compressa. Ogni altro utilizzo che possa esserne fatto deve essere considerato non conforme.

#### 1.2 Misure di sicurezza basilari

- Non puntare mai l'aria compressa contro le persone.
- Osservare le presenti istruzioni d'uso.
- Tenere questo manuale operativo a disposizione, vicino alla macchina, in ogni momento.
- Svolgere la manutenzione ad intervalli regolari (fare riferimento al capitolo 7 "Programma di manutenzione").
- Utilizzare solo parti di ricambio originali e materiale approvato dalla BLITZ.
- Non utilizzare l'aria compressa per respirare.
- Non modificare la macchina.
- A valle del compressore utilizzare particolari progettati per sopportare la massima pressione operativa del compressore.
- Il datore di lavoro deve assicurarsi che il suo staff osservi tutte le misure di sicurezza.
- Non servirsi del compressore come appoggio.

#### 1.3 Spiegazione dei simboli e delle annotazioni

**Pericolo**

Pericolo di morte e rischio di ferimento.

**Attenzione**

Danni materiali.



Informazioni e suggerimenti.

### 2 Trasporto ed immagazzinamento

#### 2.1 Trasporto

**Pericolo**

Un trasporto non corretto può causare incidenti mortali.

- Durante il sollevamento non trattenere gli elementi di rivestimento.
- Utilizzare esclusivamente attrezzi di sollevamento adatti e con portata conforme (fare riferimento agli "Allegati tecnici" per i dati sul peso).
- Fissare ed assicurare la macchina con cinghie nei punti previsti.
- Fissare le parti mobili.
- Per il trasporto del compressore servirsi esclusivamente di ganci gru, sollevatori e carrelli elevatori.
- Non sostare mai sotto carichi sospesi.
- Prima di ogni trasporto depressurizzare il compressore.

#### 2.2 Immagazzinamento

Immagazzinare il compressore in un luogo asciutto e al riparo dalle intemperie. Temperatura ambiente: compresa tra -10°C e +50°C.

In caso di fermo per un periodo superiore ai sei mesi, si prega di richiedere il manuale BLITZ relativo alle norme di immagazzinamento.



Per informazioni sulla messa in funzione dopo un periodo prolungato di fermo, fare riferimento al cap. 4.3.



### 3 Montaggio

#### 3.1 Condizioni di montaggio

- Controllare che il compressore non subisca danneggiamenti durante il trasporto.

#### Condizioni ambientali



##### Pericolo

Pericolo di morte ed esplosione qualora si aspirino gas caustici, infiammabili o tossici.

- Non utilizzare il compressore in ambienti a rischio di esplosione o vicino a fiamme e scintille.



##### Attenzione

Un errore di montaggio può provocare danni al compressore.

- Assicurarsi che il luogo in cui è installato il compressore sia sufficientemente areato.
- Non utilizzare il compressore all'aperto.
- Le macchine di potenza superiore a 40 kW devono essere installate a distanza di sicurezza da oggetti o materiali infiammabili.
- Le macchine di potenza superiore a 100 kW devono essere installate in una stanza apposita.

Tra compressore e parete deve essere lasciato uno spazio di almeno 60 cm (si veda fig. 3: Collocazione). Il compressore deve risultare facilmente accessibile su tutti i lati. La temperatura della stanza deve essere compresa tra 3°C e 40°C.

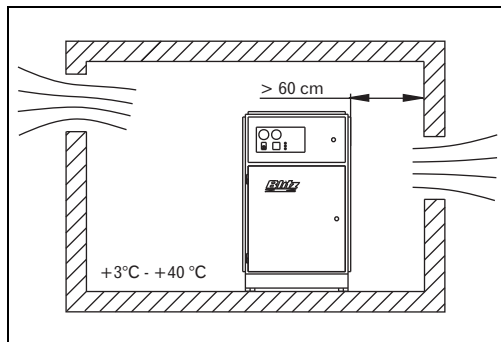


Fig. 3: Collocazione

#### Raffreddamento e aria di scarico



##### Pericolo

Pericolo di morte ed esplosione nella fase di aspirazione.

- Assicurarsi che il compressore aspiri solo aria pulita e priva di sostanze nocive. Le sostanze nocive tendono ad accumularsi nell'olio di lubrificazione del compressore costituendo potenziale causa di esplosioni e gravi danni.
- Prestare attenzione a che oggetti o capi di abbigliamento non vengano risucchiati dalla presa d'aria.

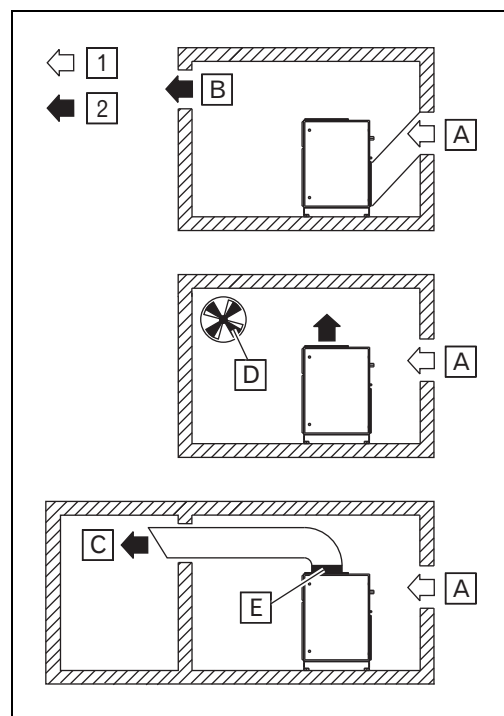


Fig. 4: Aerazione della stanza

- 1 Aspirazione aria
- 2 Scarico aria
- A Ingresso aria
- B Uscita aria
- C Condotto di aerazione
- D Ventola
- E Raccordo elastico

La lunghezza complessiva dei condotti di aspirazione e scarico dell'aria non deve superare i 4 m; è ammesso un deflettore. Nel caso in cui le condutture superino la lunghezza indicata o qualora siano presenti più deflettori, è necessario installare una ventola ausiliaria. In questa eventualità, si prega di contattare un tecnico specializzato.

Per ulteriori informazioni sulle sezioni relative all'aerazione, fare riferimento agli allegati tecnici.

### Suolo

→ Posizionare il compressore su di una superficie orizzontale e piana.

Il suolo deve avere una portanza adeguata. BLITZ offre soluzioni dedicate alle superfici d'appoggio inclinate.

Al fine di ridurre le vibrazioni, BLITZ raccomanda connessioni gomma-metallo.

### 3.2 Allacciamento aria compressa

L'allacciamento alla rete dell'aria compressa deve essere eseguito esclusivamente da tecnici specializzati o da personale della BLITZ.



#### **Pericolo**

Tubi in pressione.

- Disaerare i tubi a cui il compressore è connesso.



Utilizzare un tubo flessibile per collegare il compressore alla rete elettrica. Si eviteranno in questo modo possibili incrinature e rumorosità.

- Le linee dell'aria compressa, i filtri, i postrefrigeratori e i serbatoi devono essere dotati, nei punti più bassi, di uno scarico di condensa che consenta il controllo visivo dell'acqua che si accumula. La condensa potrebbe contenere olio! Per lo smaltimento della condensa, attenersi alla normativa vigente.
- Rimuovere tutti gli ancoraggi prima di cominciare l'installazione delle condutture.
- Servirsi solo di giunti e raccordi adatti alla pressione di esercizio. Non utilizzare pezzi difettosi.
- Le linee di alimentazione non devono essere soggette a tensioni o strappi.

Attenersi, per gli allacciamenti dell'aria compressa, ai dati tecnici (si veda il cap. "Allegati tecnici").

### 3.3 Allacciamenti elettrici

L'allacciamento alla linea elettrica deve essere eseguito da personale esperto.



#### **Pericolo**

Pericolo di morte: presenza di tensione, parti in movimento, cinghie e pale di ventole.

- Le prove possono essere eseguite solo a macchina chiusa (attenzione: controllare la direzione di rotazione).

I compressori devono essere dotati di un interruttore o una presa per l'esclusione dell'alimentazione. I compressori con una potenza motore superiore a 3 kW o 16 Amps devono essere dotati di un interruttore con blocco e fusibile a monte.



Fare riferimento allo schema elettrico contenuto negli "Allegati tecnici" e presente sul pannello elettrico e attenersi alle istruzioni sui collegamenti.



Controllare e nel caso stringere tutti i morsetti prima della prima messa in funzione.

#### 3.4 Controllo del senso di rotazione

**Attenzione!**

Rischio di incendio e danneggiamento del compressore in caso di errato collegamento del motore (massimo 5 giri nel senso di rotazione sbagliato!).

- Controllare il senso di rotazione come descritto di seguito:

- 
- Aprire il compressore lateralmente.
  - Fare riferimento al cap. 4.2 intitolato "Accensione".
  - Premere il pulsante di accensione e, immediatamente dopo, l'arresto di emergenza (si veda la fig. 2: Pannello operatore). Il senso di rotazione corretto della ventola è indicato da una freccia sul relativo coperchio.
  - Cambiare la polarità in caso di senso di rotazione errato.

### Allacciamenti elettrici

L'allacciamento all'alimentazione elettrica deve essere eseguito da personale esperto.

**Attenzione!**

Sovra- e sottovoltaggi non devono superare la soglia del 10%.



Questa macchina è stata costruita per funzionare tramite una rete di alimentazione con impedenza massima di sistema  $Z_{max}$  al punto di interconnessione (linea domestica) come descritto nella tabella sottostante in relazione alle prestazioni. E' compito dell'utilizzatore assicurarsi che la rete di alimentazione possieda le caratteristiche descritte. La locale società erogatrice di energia elettrica sarà in grado di fornire informazioni sull'impedenza del sistema.

	400V-50Hz 3 ph				230V-50Hz 1 ph			
Caratteristiche motore	Corrente nominale motore	Protezione – avviamento stella - triangolo	Protezione – avviamento diretto	Caratteristiche motore	Corrente nominale motore	Protezione – avviamento stella - triangolo	Protezione – avviamento diretto	
kW	A	A	A	kW	A	A	A	

1.1	2.6		6	1.1	2.6		6	
1.5	3.5/4.1		10	1.5	3.5/4.1		10	
2.2	5.0/6.0		16	2.2	5.0/6.0		16	
3.0	6.6/8.1		16	3.0	6.6/8.1		16	
4.0	8.5	16	20	4.0	8.5	16	20	
5.5	11.5	20		5.5	11.5	20		
7.5	15.5	25		7.5	15.5	25		
11.0	22.5	35		11.0	22.5	35		
15.0	30.0	50		15.0	30.0	50		
18.5	36.0	50		18.5	36.0	50		
22.0	43.0	63		22.0	43.0	63		
30.0	58.0	80		30.0	58.0	80		
37.0	68	80		37.0	68	80		
45.0	81	100		45.0	81	100		
55.0	99	125		55.0	99	125		
75.0	134	160		75.0	134	160		

Tab. 1: Valore caratteristico dell'allacciamento elettrico

I valori indicati per le sezioni trasversali della linea di alimentazione sono riferiti a una linea di lunghezza massima 50 m a 30°C. Utilizzare fusibili di protezione ad azione lenta "slow-to-blow" o "gL".

- I sistemi a 220/240 V richiedono un cavo tripolare 1P/N/PE.
- I sistemi a 380/400 V richiedono un cavo quadripolare 3P/PE per partenza diretta.
- I sistemi a 380/400 V richiedono una linea di alimentazione a 5 poli 3P/N/PE per avviamento stella - triangolo.

### 4 Funzionamento

#### 4.1 Misure di sicurezza

**Pericolo**

L'accensione improvvisa della macchina può costituire un pericolo mortale.

- Una macchina posta in modalità standby potrebbe avviarsi automaticamente in ogni momento.
- Tutte le parti montate a valle della valvola di ritegno (es. postrefrigeratore, interruttore di pressione) non vengono depressurizzate automaticamente.
- Non tutte le linee risultano prive di tensione quando la macchina è spenta!
- Prima della messa in esercizio, assicurarsi che nessuno possa subire lesioni a seguito dell'accensione del compressore.
- Non puntare mai l'aria compressa contro le persone.
- Non utilizzare l'aria compressa per respirare.
- "A valle" del compressore utilizzare particolari progettati per sopportare la massima pressione operativa del compressore.
- Non toccare parti mobili quando il compressore è in funzione.
- L'alta temperatura delle superfici può causare ferite serie.
- In caso di malfunzionamento spegnere il compressore immediatamente.
- Tenere lontano dal compressore le sostanze infiammabili.
- Utilizzare il compressore solo con il filtro di aspirazione e quando tutte le parti del corpo macchina siano chiuse.
- Utilizzare il compressore solo alla pressione consentita del serbatoio pressione.
- Stringere le viti dei tubi in pressione.
- Quando si utilizza il compressore indossare abiti da lavoro aderenti al corpo.
- Indossare occhiali protettivi e cuffie quando si lavora con l'aria compressa.
- Indossare una retina per capelli e togliere cinturini e gioielli.
- Controllare a intervalli regolari lo stato dei cavi.
- Tenere lontani dalla macchina bambini e animali domestici.
- Spegnere il compressore quando non utilizzato.

#### 4.2 Accensione

- Controllare il livello dell'olio attraverso l'apposito manometro e rabboccarlo quando necessario (fare riferimento al cap. 6.2 "Controllo e rabbocco dell'olio").
- Accendere la macchina.
- Premere il pulsante di accensione (si veda la fig. 2: pannello operatore).
- Una luce indica che la macchina è pronta per l'uso.
- Il compressore parte e dopo circa 10 secondi comincia a caricare.
- Aprire la valvola a sfera.

In caso di problemi, fare riferimento al cap. 8 intitolato "Risoluzione dei problemi".

#### 4.3 Accensione dopo un periodo prolungato di inutilizzo.

Se il compressore resta fermo per un periodo prolungato, tutto l'olio passa nel serbatoio aria compressa/olio. In questo caso la macchina non risulta più lubrificata.

- Smontare il regolatore di aspirazione.
- Introdurre circa 14 litri di olio per compressori nel raccordo presa aria.
- Montare il regolatore di aspirazione.



Non mischiare tipi di olio diversi. Per la scelta dell'olio fare riferimento alle specifiche BLITZ (si veda il capitolo 6.2 "Controllo e rabbocco dell'olio").

#### 4.4 Controllo settimanale

- Controllare il livello dell'olio del compressore (si veda il cap. 6.2 "Controllo e rabbocco dell'olio").

#### 4.5 Spegnimento

- Premere l'interruttore "0" (si veda la fig. 2: pannello operatore).
- Spegnere il pulsante di accensione.

## Manuale d'uso

### Funzionamento

#### 4.6 Comando a distanza

Tutte le macchine dotate di comando a distanza devono recare un'etichetta ben visibile con la seguente dicitura: "Attenzione! Questa macchina è controllata a distanza e può essere avviata in ogni istante." Inoltre, chi controlla macchine comandate a distanza deve assicurarsi che le stesse non vengano mai avviate quando siano in corso manutenzioni o riparazioni. Sull'unità remota di controllo deve essere affisso un cartello con queste indicazioni.

- Aprire la valvola a sfera.
- Premere il pulsante di accensione (si veda la fig. 2: pannello operatore).
- Una segnalazione luminosa indica che la macchina è pronta per essere avviata.
- La macchina è ora pronta per funzionare mediante comando a distanza.

#### 4.7 Accessori originali BLITZ

La gamma BLITZ offre gli accessori descritti di seguito. Per maggiori informazioni fare riferimento al listino BLITZ o rivolgersi direttamente alla BlitzRotary GmbH.

##### Filtro aria compressa

Pulisce l'aria compressa nel caso di applicazioni speciali.

##### Essiccatore per refrigerazione o assorbimento

Previene i danni che l'aria umida potrebbe arrecare alle tubazioni e agli strumenti ad aria compressa.

##### Scarico automatico di condensa

Evita di dover scaricare quotidianamente l'acqua di condensa.

##### Separatore acqua e olio

E' montato a valle dello scarico di condensa. L'acqua può essere inviata direttamente in fognatura.

##### Connessioni gomma-metallo

Riducono le vibrazioni.

##### Sistema di massimo isolamento acustico

Riduce le emissioni acustiche.

##### Ordinatore di sequenza base load

Sistema di controllo intelligente per la gestione di più compressori in base all'effettivo consumo di aria.

##### Regolatore di velocità

Adatta la velocità, e dunque anche il consumo di energia del compressore, all'effettivo consumo di aria compressa.

##### Sistema di raffreddamento ad acqua

Adatto ad applicazioni per cui il sistema di raffreddamento standard a ventola non risulta sufficiente.

##### Scambiatore di calore

Rende fruibile sotto forma di energia il calore prodotto dal funzionamento del compressore.



Per maggiori informazioni su questi ed altri accessori pneumatici, contattare la BLITZ. L'indirizzo è reperibile sull'ultima di copertina di questo manuale.

### 5 Controllo PROCON

#### 5.1 Pannello operatore

Si veda la fig. 2 controllo PROCON

#### 5.2 Caratteristiche del display

##### Display base

Durante il normale funzionamento, il display mostra sia la pressione dell'impianto sia la temperatura finale di compressione sotto forma di numeri a tre cifre.

Nel caso in cui la pressione o la temperatura non siano state rilevate, il campo corrispondente riporta "--". L'operazione di caricamento del sistema è segnalata da un punto che segue l'indicazione del valore di pressione dell'impianto.

Nel caso di segnalazioni di problemi, queste si alterneranno con le quantità analogiche sul display pressione ogni tre secondi. Le segnalazioni di guasti cominciano con una "E" seguita da un codice guasto di due cifre (fare riferimento al cap. 8.2 "Guasto, controllo PROCON" e capitolo 8.3 "Avvisi, controllo PROCON") mentre le avvertenze cominciano con una "A". In caso di guasti o avvisi, si accenderà inoltre un led.

##### Menù informazioni

- Per visualizzare la prima riga del menù informazioni tenere premuto il tasto 6 (→) per un secondo.
- I tasti 4 e 5 (↑/↓) permettono di muoversi all'interno del menù.
- Premere il tasto 6 (→) per uscire dal menù; il sistema esce in automatico trascorsi 3 minuti dall'ultima digitazione.

- Riga 1:  
Indicatore di pressione del sistema. Viene mostrata la pressione del sistema invece della pressione di rete. Sul lato sinistro del display viene visualizzato "P2". Questa riga appare solo se nel menù opzioni è stato attivato l'input della pressione di sistema. Nel caso in cui sia stato rilevato un valore di pressione di sistema non corretto, il display visualizza "--".
- Riga 2:  
Ore di funzionamento. Le ore di funzionamento sono indicate sotto forma numerica (5 cifre). Viene visualizzata una "R." sulla

sinistra del display (es. "R.23 456" per 23456h).

- Riga 3:  
Ore a carico. Le ore a carico appaiono come numeri a cinque cifre. Sulla sinistra del display viene visualizzata una "L." (es. "L.12 345" per 12345h).
- Riga 4:  
Vita operativa del filtro aria. Sul display "F1" si alterna al corrispettivo valore di vita operativa. Si illumina anche il LED della manutenzione.
- Riga 5:  
Vita operativa del filtro olio. Sul display "F2" si alterna al corrispettivo valore di vita operativa. Si illumina anche il LED della manutenzione.
- Riga 6:  
Vita operativa del disoleatore. Sul display "F3" si alterna al corrispettivo valore di vita operativa. Si illumina anche il LED della manutenzione.
- Riga 7:  
Vita operativa olio. Sul display "OIL" si alterna al corrispettivo valore di vita operativa. Si illumina anche il LED della manutenzione.
- Riga 8:  
Vita operativa cinghia trapezoidale. Sul display "BE" si alterna al corrispettivo valore di vita operativa. Questa riga viene visualizzata solo nel caso in cui la cinghia sia attivata nel menù opzioni. Si illumina anche il LED della manutenzione.
- Riga 9:  
Versione del software, es. "PRO 1.00" per versione 1.00.

#### 5.3 Immissione parametri

##### Menù selezione

- Per immettere parametri, tenere premuto il tasto 7 (↵) per tre secondi. Il display visualizzerà "COD.000".
- Immettere il codice del menù desiderato utilizzando i tasti 4 e 5.
- Confermare con il tasto 7 (↵): verrà visualizzato il primo parametro del menù prescelto.
- Nel caso in cui sia stato immesso un codice non valido o sia stato premuto il tasto 6 (→), il sistema riporta alla schermata iniziale.

##### Selezione di parametri all'interno di un menù

## Manuale d'uso

### Controllo PROCON

- I tasti 4 e 5 (↑/↓) permettono di muoversi all'interno del menù in modalità display.
- Premere il tasto 6 (→) per uscire dal menù; il sistema esce in automatico trascorsi 5 minuti dall'ultima digitazione.

#### Immissione parametri all'interno di un menù

- Premere il tasto 7 (↵) per modificare i parametri. Si è entrati in modalità edit e il valore del parametro corrispondente lampeggia.
- Con i tasti 4 e 5 (↑/↓) è ora possibile modificare il valore.
- Premere il tasto 6 (→) per tornare alla modalità visualizzazione e mantenere il valore precedentemente impostato.
- Premere il tasto 7 (↵) per salvare il valore corrente e passare al valore successivo (che può essere modificato).



Se all'interno di un menù sono stati modificati dei valori, la memorizzazione dei nuovi valori è segnalata per un secondo da una barra orizzontale.

#### Menù controllo pressione (Codice 010)

Nome	Messaggio	Range impostazioni	Impostazioni fabbrica produttrice
Pressione minima di rete	A1. ###	Tra 5.0 bar e la massima pressione di rete	8.5 bar
Pressione massima di rete	A2. ###	Tra la pressione minima di rete e la pressione di sistema	10.0 bar

Tab. 2: Menù controllo pressione

#### Menù manutenzione (Codice 020)

Nome	Messaggio	Range impostazioni	Impostazioni fabbrica produttrice
------	-----------	--------------------	-----------------------------------

Vita operativa filtro aria	C1.####	0-9999h	2000
Vita operativa filtro olio	C2.####	0-9999h	500*
Vita operativa separatore olio	C3.####	0-9999h	2000
Vita operativa olio	C4.####	0-9999h	500*
Vita operativa cinghia trapezoidale	C5.####	0-9999h	0 (non attivo)
Manutenzione shutdown	C6. #	0=No 1=Si	No

Tab. 3: Menù manutenzione

\* solo primo intervallo di manutenzione; intervalli successivi di 2000 ore.

Gli intervalli tra una manutenzione e l'altra possono essere impostati tra 0 e 9999 ore. L'input "0" indica che il parametro non viene impostato. In questo campo sono riportati solo i valori di riferimento a cui eseguire la manutenzione; le ore di funzionamento effettivo devono essere dedotte dalla schermata iniziale (fare riferimento alla schermata iniziale, cap. 5.2 "Caratteristiche del display").

Quando si procede alla modifica di un intervallo di manutenzione, il relativo conteggio viene resettato e si applica il nuovo valore impostato. In questo modo l'intervallo impostato può ripartire, ad esempio quando sia stata completata la manutenzione.

Utilizzare il parametro "C6" per impostare l'opzione di blocco macchina quando l'intervallo di manutenzione del compressore sia stato superato di più di 100 ore. Dopo un blocco di questo tipo, l'operatore può forzare il messaggio di errore del sistema e fare ripartire il compressore per altre 100 ore di funzionamento.

#### Menù parametri operativi (Codice 030)



## Manuale d'uso

### Controllo PROCON

Nome	Messaggio	Range impostazioni	Impostazioni fabbrica produttrice
------	-----------	--------------------	-----------------------------------

Modalità operativa ordinatore di sequenza base load	B1. #	0=No 1=Sì	No
Funzionamento in continuato	B2. #	0=No 1=Sì	No
Funzionamento a distanza	B3. #	0=No 1=Sì	No
Ripartenza automatica dopo una interruzione di alimentazione elettrica	B4. #	0=No 1=Sì	No
Durata della mancanza di tensione	B5. ##	0-60s	1s
Ritardo ripartenza	B6. ##	0-60s	0s

Tab. 4: Menù parametri operativi

Il controllo di pressione è effettuato per mezzo di un contatto esterno durante il funzionamento programmato dell'ordinatore base load.

Nel caso in cui sia attivo il controllo a distanza, lo start-up viene eseguito attraverso un contatto esterno. Il sistema di controllo reagisce solo al segnale positivo per l'avvio del sistema. Se non è presente segnale di input, il compressore è spento. In questo caso la tastiera non può essere utilizzata per accendere o spegnere la macchina.

Il parametro "funzionamento in continuato" permette di far funzionare il compressore in modalità no-load (a vuoto) impedendo quindi che venga spento.

Se è stato attivato il restart automatico dopo un blackout è possibile impostare due periodi di tempo. La durata della mancanza di tensione indica il tempo massimo di blackout dopo il quale è possibile far ripartire la macchina. Se questo valore è posto a "0", il sistema può essere fatto ripartire in ogni momento. Il ritardo nella ripartenza permette di impedire che il compressore sia avviato immediatamente dopo il ritorno della corrente elettrica. Questa misura potrebbe essere necessaria per impedire che più compressori allacciati alla stessa linea elettrica ripartano contemporaneamente.

### Struttura menù, menù cliente

Information	Pressure control	Maintenance intervals	Operating parameter
3s <b>P2</b> <b>00</b> System pressure (Option)	3s <b>C00</b> <b>010</b>	3s <b>C00</b> <b>020</b>	3s <b>C00</b> <b>030</b>
<b>R23</b> <b>456</b> Hours of operation	<b>R1.</b> <b>90</b> Cut-in pressure	<b>C11</b> <b>500</b> Air filter operating life	<b>B1.</b> <b>0</b> Base load sequencer operation
<b>L12</b> <b>345</b> Load operation hours	<b>R2.</b> <b>100</b> Shut-off pressure	<b>C2</b> <b>500</b> Oil filter operating life	<b>B2.</b> <b>0</b> Continuous operation
<b>F1.</b> <b>999</b> Air filter operating life		<b>C31</b> <b>500</b> Oil separator operating life	<b>B3</b> <b>0</b> Remote operation
<b>F2</b> <b>999</b> Oil filter operating life		<b>C4</b> <b>500</b> Oil operating life	<b>B4.</b> <b>0</b> Automatic restart
<b>F3</b> <b>999</b> Oil separator operating life		<b>C5.</b> <b>0</b> V-belt operating life	<b>B5.</b> <b>1</b> Power failure time
<b>OIL</b> <b>999</b> Oil operating life		<b>C6.</b> <b>0</b> Disable maintenance	<b>B6.</b> <b>0</b> Re-start delay
<b>BE</b> <b>999</b> V-belt operating life	Edit: Edit mode Increase values Decrease values Apply value	Cancel: Return to the basic mode without retaining all previous values	
<b>PRO</b> <b>100</b> Software version			

Fig. 1: Struttura menù, menù cliente



## Manuale d'uso

### Ispezione e manutenzione

#### Informazioni

	°C	bar
→	P2	00
	3sec	
	pressione di sistema (optional)	
↓	.R23	456
	ore di funzionamento	
	.L12	345
	ore a carico	
	F1.	999
	Vita operativa filtro aria	
	F2	999
	Vita operativa filtro olio	
	F3.	999
	Vita operativa filtro disoleatore	
	OIL	999
	Vita operativa olio	
	BE	999
	Vita operativa cinghia trapezoidale	
	↑PRO	.100
	Versione software	

#### Controllo pressione

	°C	bar
←	COD	010
	3sec	
↓	A1	90
	Ingresso pressione	
↑	A2	100
	Esclusione pressione	

#### Intervalli di manutenzione

	°C	bar
←	COD	020
	3sec	
↓	C11	500
	Vita operativa filtro aria	
	C2	500
	Vita operativa filtro olio	
	C31	500
	Vita operativa filtro disoleatore	
	C4	500



## Manuale d'uso Controllo PROCON

Vita operativa olio

C5 0  
Vita operativa cinghia trapezoidale

↑ C6 0  
Disabilita la manutenzione

### Parametri operativi

← °C bar  
COD 030  
3sec

↓ B1. 0  
Funzionamento sequenziatore base load

B2. 0  
Funzionamento in continuato

B3. 0  
Funzionamento a distanza

B4. 0  
Ripartenza automatica

B5. 0  
Durata del blackout

B6. 0  
Ritardo ripartenza

Edit:

← Modalità edit  
↑ Aumenta i valori  
↓ Diminuisce i valori  
← Conferma il valore

Cancel:

→ Ritorno alla modalità iniziale senza memorizzazione dei valori precedenti

**6 Ispezione e manutenzione****6.1 Misure di sicurezza**

Le operazioni di ispezione e manutenzione possono essere eseguite solo da personale esperto.

- Spegnerne il compressore prima di eseguire qualunque lavoro di manutenzione e proteggere l'unità da un possibile avvio accidentale.
- Prima di ogni lavoro mettere il tasto di accensione in posizione off o togliere la spina.
- Utilizzare esclusivamente ricambi originali approvati dalla BLITZ.
- Dopo aver ultimato i lavori, stringere tutte le viti.
- Depressurizzare il compressore prima di compiere qualunque lavoro di manutenzione.
- Toccare il tasto accensione/spegnimento solo durante o poco dopo il funzionamento. Lasciare che il compressore si raffreddi prima di eseguire lavori di manutenzione. Le superfici calde possono provocare lesioni gravi.

È obbligatorio eseguire la procedura descritta di seguito prima di iniziare qualsiasi lavoro.

- Chiudere il rubinetto dell'uscita aria 25 (si veda la fig. 1: elenco componenti).
- Spegnerne il sistema.
- Porre il tasto di accensione su off.
- Aprire lentamente il tappo a vite del postrefrigeratore aria compressa 26 per scaricare la pressione dell'aria.
- Attendere fino a quando dal postrefrigeratore non esca più aria e stringere il tappo a vite.
- Attendere fino a quando anche il resto della macchina sia stato scaricato di pressione e si sia raffreddato.
- Svitare il tappo di riempimento 18 di circa un giro per verificare che la pressione sia stata scaricata completamente.
- Attendere fino a quando non esca più aria dal tappo di riempimento 18 e richiudere.

**6.2 Controllo e rabbocco dell'olio****Pericolo**

Pericolo di ustione: olio bollente.

- Aprire lentamente il tappo di riempimento.
- Evitare il contatto con l'olio caldo.

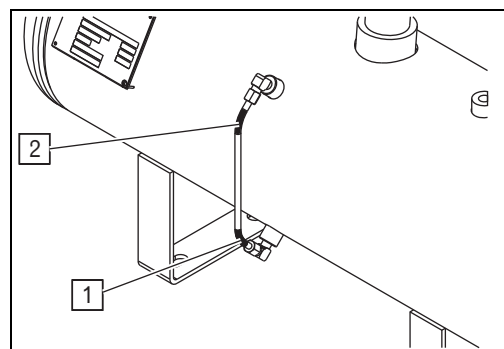


Fig. 5: Indicazione livello olio

- 1 segno min.
- 2 segno max.

**Controllo del livello dell'olio**

- Spegnerne il compressore e togliere pressione.
- Far drenare la condensa prima di controllare il livello dell'olio (fare riferimento al capitolo 6.5 "Scarico dell'acqua di condensa").
- Svitare il tappo di riempimento 18 (si veda fig. 1: elenco componenti) di circa un giro per verificare che la pressione sia stata scaricata completamente.
- Controllare il livello dell'olio tramite l'apposito manometro 17 (si veda la fig. 1: elenco componenti).
- Il livello dell'olio deve essere compreso tra minimo e massimo (min. / max.).
- Controllare se l'olio ha assunto una colorazione lattiginosa o se contiene gocce d'acqua (per le misure da adottare fare riferimento al capitolo 8 "Risoluzione dei problemi / Colore lattiginoso dell'olio, gocce di acqua nell'olio").

# Manuale d'uso

## Ispezione e manutenzione

### Rabbocco olio



Non mischiare tipi diversi di olio. Utilizzare esclusivamente oli raccomandati dalla BLITZ.

- Spegnerne il compressore e depressurizzarlo.
- Portare a termine l'operazione come descritto nella sezione "Controllo del livello dell'olio".
- Togliere il tappo di riempimento 18.
- Rabboccare lentamente l'olio fino a quando il livello indicato dal manometro 17 rientri nel range min. / max.
- Riavvitare il tappo di riempimento.

### Tipi di olio

In ragione del forte utilizzo dell'olio di lubrificazione nei compressori a vite con raffreddamento a iniezione olio, raccomandiamo l'uso dei speciali oli BLITZ con additivi AFS (sistema anti-schiuma) che presentano un'ottima reazione all'invecchiamento e sono idrorepellenti; questi oli non formano schiuma e sono anticorrosivi.

Il livello di viscosità dell'olio dovrebbe essere scelto in base alla temperatura ambiente secondo ISO 3448.

	Temperatura ambiente	
	da 0 a +25°C	sempre al di sopra dei 25°C

Classe di viscosità	ISO VG 46	ISO VG 68
Viscosità a 40 °C	da 41 a 51 mm <sup>2</sup> /s	da 61 a 75 mm <sup>2</sup> /s
Punto di infiammabilità	> 200°C	
Punto di liquefazione	almeno 5°C al di sotto della temperatura ambiente più bassa.	

Tab. 5: Tipi di olio



Non ci assumiamo responsabilità nel caso in cui l'olio utilizzato nei nostri compressori a vite non abbia le caratteristiche illustrate.

### 6.3 Cambio olio



#### Pericolo

Pericolo di ustione: olio bollente.

- Aprire lentamente il tappo di riempimento.
- Evitare il contatto con l'olio caldo.



L'olio esausto deve essere smaltito a norma delle locali leggi sull'ambiente.

- Spegnerne il compressore e togliere pressione.
- Posizionare un contenitore di raccolta sotto la valvola di scarico olio e condensa 15.
- Aprire la valvola di scarico olio e condensa 15 quando in temperatura.
- Scaricare l'olio nel contenitore di raccolta.
- Chiudere la valvola di scarico olio e condensa 15.
- Aprire il tappo di riempimento 18 ed immettere l'olio lentamente (fare riferimento al capitolo 6.2 "Tipi di olio") fino a quando il livello indicato dal manometro 17 sia compreso tra il min. ed il max.
- Riavvitare il tappo di riempimento.

### 6.4 Sostituzione filtro olio



#### Pericolo

Pericolo di ustione: olio bollente.

- Aprire lentamente e con cautela il tappo di riempimento.
- Evitare il contatto con l'olio caldo.



Utilizzare esclusivamente filtri dell'olio nuovi; non è possibile pulire filtri olio già utilizzati.

Se la sostituzione del filtro olio avviene mentre il circuito dell'olio è pieno, possono fuoriuscire dal sistema fino a 2 litri di olio.

Provvedere allo smaltimento del filtro olio a norma di legge.

## Manuale d'uso

### Ispezione e manutenzione

- Porre un contenitore sotto il filtro olio 24.
- Per smontare il filtro olio ruotarlo a sinistra utilizzando una chiave a catena.
- Pulire la sede del filtro olio.
- Avvitare il filtro olio fino a quando la guarnizione risulti ben fissata.
- Rabboccare con olio nuovo per compensare quello fuoriuscito (fare riferimento al cap. 6.2 "Controllo e rabbocco dell'olio").

#### 6.5 Scarico dell'acqua di condensa



L'acqua di condensa contiene olio e deve essere smaltita a norma di legge nel rispetto dell'ambiente.

Scaricare l'acqua di condensa una volta a settimana.

- Porre un contenitore sotto la valvola di scarico olio e condensa 15.
- Aprire la valvola di scarico olio e condensa 15 mentre la stessa è in temperatura.
- Scaricare la condensa nel contenitore fino a quando fuoriesca olio puro.
- Chiudere la valvola di scarico olio e condensa 15.

#### 6.6 Pulizia del radiatore olio e del postrefrigeratore aria compressa.

- Introdurre aria compressa attraverso le alette di raffreddamento del radiatore olio 27 e del postrefrigeratore aria compressa 26 (si veda fig. 1: Elenco componenti) dall'interno della macchina fino a quando non siano più presenti polvere e depositi di alcun genere.

#### 6.7 Controllo valvola di sicurezza



La valvola di sicurezza 11 (si veda fig. 1: Elenco componenti) presenta un sigillo che non deve essere rimosso.

- Sollevare leggermente il cappuccio della valvola per controllarne il corretto funzionamento.

#### 6.8 Sostituzione del filtro disoleatore alta precisione



Utilizzare esclusivamente filtri disoleatori ad alta precisione nuovi. Non è possibile pulire un filtro usato. Durante l'operazione di sostituzione si possono verificare piccole perdite di olio. Provvedere allo smaltimento dei filtri disoleatori ad alta precisione a norma di legge e nel rispetto dell'ambiente.

- Smontare il filtro disoleatore 3 ruotandolo verso sinistra per mezzo di una chiave a catena (si veda fig. 1: Elenco componenti).
- Pulire la sede del filtro.
- Lubrificare leggermente l'anello OR e la guarnizione del filtro disoleatore nuovo.
- Avvitare il filtro disoleatore fino a che la guarnizione risulti fissata saldamente.

#### 6.9 Controllo e sostituzione del filtro di aspirazione

- Togliere la protezione del filtro di aspirazione 23 (si veda fig. 1: Elenco componenti).
- Se il filtro di aspirazione risulta molto sporco sostituirlo immediatamente (fare riferimento all'elenco delle parti di ricambio nel capitolo intitolato "Allegati tecnici").
- Riposizionare la protezione del filtro di aspirazione.

### 6.10 Pulizia ugello del regolatore proporzionale.



Si applica solo ai sistemi dotati di controllo proporzionale.

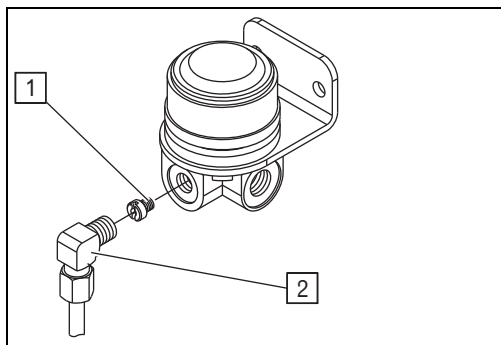


Fig. 6: Regolatore proporzionale

- 1 Ugello
  - 2 Raccordo
- Rimuovere il raccordo in plastica del regolatore proporzionale 7 (si veda fig. 1: Elenco componenti).
  - Svitare l'ugello retrostante.
  - Pulire ugello, regolatore e raccordo.
  - Avvitare l'ugello.
  - Rimontare il raccordo.

### 6.11 Pulizia del limitatore di scarico

Il limitatore di scarico è il punto in cui il collettore 9 entra nel corpo del compressore 1 (si veda fig. 1: Elenco componenti).

- Rimuovere il collettore 9 dal limitatore di scarico.
- Svitare il limitatore dal corpo del compressore 1.
- Pulire la sede del limitatore.
- Rimontare e ricollegare il limitatore.

### 6.12 Controllo e regolazione della cinghia trapezoidale

#### MONSUN fino a 7.5 kW

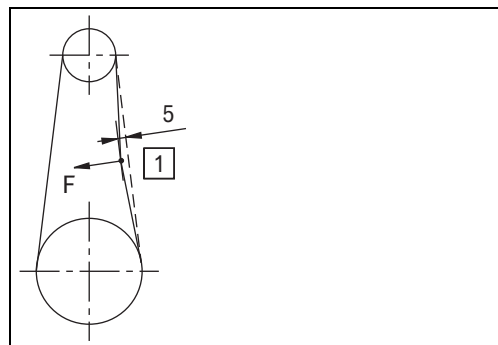


Fig. 7: Controllo tensionamento cinghia trapezoidale MONSUN fino a 7.5 kW

- Applicare una forza perpendicolare di 25-35 N sul punto 1 facendo uso di un dinamometro.
- Durante l'operazione la cinghia deve cedere di circa. 5 mm.

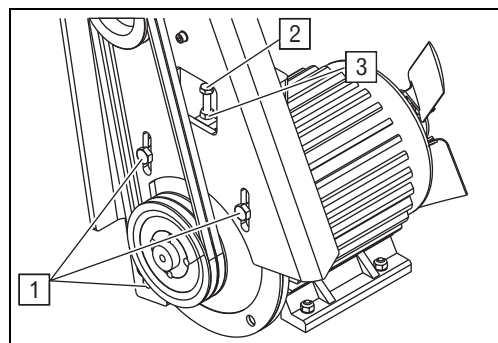


Fig. 8: Sistema di tensionamento cinghia trapezoidale MONSUN fino a 7.5 kW

- 1 Viti flangia motore
  - 2 Vite di regolazione
  - 3 Dado di arresto
  - 4 Dado
- Allentare leggermente le viti 1 della flangia motore.
  - Allentare il dado di arresto 3 fino alla vite di regolazione 2.
  - Regolare il tensionamento della cinghia trapezoidale attraverso la vite di regolazione 2 e stringere nuovamente il dado di arresto 3.
  - Stringere le viti 1 della flangia motore.



### MONSUN fino a 7.5 kW

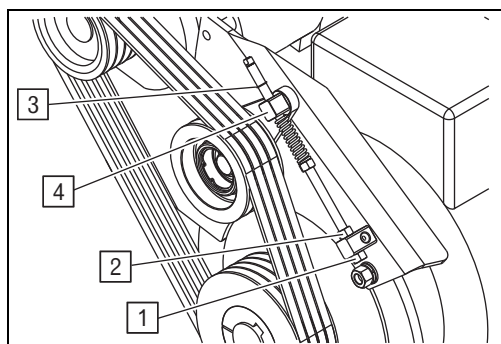


Fig. 9: Sistema di tensionamento cinghia trapezoidale MONSUN oltre i 7.5 kW

- 1 Dado di regolazione inferiore
- 2 Dado di regolazione superiore
- 3 Anello di serraggio
- 4 Perno quadrato

Il tensionamento della cinghia deve essere regolato se l'anello di serraggio 3 va a toccare il perno quadrato 4.

- Allentare il dado di regolazione inferiore 1.
- Svitare il dado di regolazione superiore 2 fino a quando la distanza tra l'anello di serraggio 3 e il perno quadrato 4 risulti essere di 10-12mm.
- Stringere il dado di regolazione inferiore 1.

### 6.13 Avvertenze per i sistemi dotati di raffreddamento ad acqua

Nei compressori a vite raffreddati ad acqua, lo scambiatore olio/aria è sostituito da uno scambiatore termico in forma di piastra e lo scambiatore aria-aria è sostituito da uno scambiatore a fascio tubiero. È possibile utilizzare comune acqua del rubinetto come mezzo di raffreddamento. Si consiglia di montare un filtro anti-sabbia e anti-sporco a monte del passaggio dell'acqua di raffreddamento.

### 6.14 Controllo delle viti.



Dopo la prima messa in moto, controllare e, se necessario, stringere tutte le viti.

- Controllare la tenuta delle viti a intervalli regolari.
- Nel farlo, prestare attenzione alla torsione (si veda Tab.: 6: Torsioni).

Vite	Torsione massima
M 8	25 Nm
M 10	50 Nm
M 12	85 Nm

Tab. 6: Torsioni

### 6.15 Controllo morsetti

- Controllare ad intervalli regolari e, se necessario, stringere tutti i morsetti.

### 6.16 Lubrificazione / sostituzione supporto motore

- Lubrificare o sostituire il supporto motore secondo le indicazioni del costruttore (fare riferimento alla targhetta del motore).

# Manuale d'uso

## Programma di manutenzione

### 7 Programma di manutenzione



Gli intervalli di manutenzione riportati sono frutto di esperienza, ma possono variare in maniera considerevole in ragione dell'applicazione.

Applicazione	Intervallo	Prima della prima accensione.	Dopo la prima accensione	Ogni settimana	500 h <sup>1</sup>	2 000h <sup>1</sup>	4 000 h <sup>1</sup>	6 000h <sup>1</sup>	8 000 h <sup>1</sup>	10 000 h <sup>1</sup>										
--------------	------------	-------------------------------	--------------------------	----------------	--------------------	---------------------	----------------------	---------------------	----------------------	-----------------------	--	--	--	--	--	--	--	--	--	--

Controllo della direzione di rotazione (si veda cap. 3.4).	●		●	●	●	●	●	●	●	-										
Scarico acqua di condensa (si veda cap. 6.5).			●	●	●	●	●	●	●	-										
Controllo livello dell'olio (si veda cap. 6.2).			●	●	●	●	●	●	●	-										
Controllo cinghia trapezoidale (si veda cap. 6.12).		●	●	●	●	●	●	●	●	-										
Pulizia ugello del regolatore proporzionale (si veda cap. 6.12).			○	●	●	●	●	●	●	-										
Sostituzione olio (si veda cap. 6.3), minerale (riempito in fabbrica).				●	●	●	●	●	●	-										
Sostituzione olio (si veda cap. 6.3), sintetico.				●		●		●		-										
Sostituzione filtro olio (si veda cap. 6.4).				●	●	●	●	●	●	-										
Controllo valvole di sicurezza (si veda cap. 6.7).				●	●	●	●	●	●	-										
Pulizia del limitatore di scarico (si veda cap. 6.11).					●	●	●	●	●	-										
Pulizia del postrefrigeratore (si veda cap. 6.6).			○		●	●	●	●	●	-										
Controllo cartuccia filtro di aspirazione <sup>2</sup> (si veda cap. 6.9).			○		●		●			-										
Sostituzione cartuccia filtro di aspirazione <sup>2</sup> (si veda cap. 6.9).			○			●		●		-										
Sostituzione filtro disoleatore alta precisione (si veda cap. 6.8).			○			●		●		-										
Stringere le viti (si veda		●		●						-										



## Manuale d'uso

### Programma di manutenzione

Controllo dei morsetti (si veda cap. 6.15)		●		●															
Lubrificazione / sostituzione supporto motore (si veda cap. 6.16)							●												

Intervento eseguito il (data):																			
--------------------------------	--	--	--	--	--	--	--	--	--	--	--	--	--	--	--	--	--	--	--

Intervento eseguito da (nome):																			
--------------------------------	--	--	--	--	--	--	--	--	--	--	--	--	--	--	--	--	--	--	--

Chiave di lettura:

- Misura da adottare:
- Misura da adottarsi ogni qualvolta venga richiesta.
- Controllo presso la sede del produttore.
- <sup>1</sup> La manutenzione e i controlli prescritti devono essere effettuati annualmente qualora nell'arco di un anno la macchina non raggiunga le ore di funzionamento indicate.
- <sup>2</sup> Controllare quotidianamente in ambienti polverosi e sostituire all'occorrenza.

## Manuale d'uso

### Risoluzione dei problemi

#### 8 Risoluzione dei problemi

##### 8.1 Anomalie di funzionamento, compressore in generale

**Pericolo**

Gli interventi devono essere effettuati esclusivamente da esperti o da personale della Società BLITZ. Osservare sempre le misure di sicurezza fondamentali (si veda cap. 1), le misure di sicurezza in fase di funzionamento (si veda cap. 4) e quelle per la manutenzione (si veda cap. 6).

##### Il compressore non parte.

Possibili motivazioni	Interventi
Non c'è alimentazione.	<ul style="list-style-type: none"><li>• Controllare la connessione alla rete.</li></ul>
Rottura fusibile.	<ul style="list-style-type: none"><li>• Controllare cavi elettrici, interruttori e motore.</li><li>• Utilizzare esclusivamente fusibili ritardati.</li><li>• Sostituire il fusibile.</li></ul>
La pressione di rete è superiore alla pressione in ingresso.	<ul style="list-style-type: none"><li>• Ridurre la pressione di rete.</li></ul>
Difetto del rilevatore di pressione o rottura cavo.	<ul style="list-style-type: none"><li>• Controllare il cavo o sostituire il rilevatore di pressione.</li></ul>
Cedimento del motore.	<ul style="list-style-type: none"><li>• Controllare il sistema elettrico ed i cavi.</li><li>• Sostituire il motore.</li></ul>
Il rilevatore di temperatura del motore emette un segnale.	<ul style="list-style-type: none"><li>• Fare riferimento alla tabella "Il rilevatore di temperatura del motore emette un segnale".</li></ul>

##### Il rilevatore di temperatura del motore emette un segnale.

Possibili motivazioni	Interventi
Difetto dell'allacciamento elettrico.	<ul style="list-style-type: none"><li>• Controllare gli allacciamenti elettrici (possibili sottovoltaggi e difetti di fase).</li><li>• Controllare la sezione del cavo.</li></ul>
Temperatura ambiente troppo elevata.	<ul style="list-style-type: none"><li>• Migliorare l'aerazione del locale.</li><li>• Scegliere un ambiente più fresco.</li></ul>
Guasto sul compressore	<ul style="list-style-type: none"><li>• Controllare il cuscinetto e il gruppo ingranaggi.</li></ul>
Il motore si surriscalda a causa dell'elevata frequenza di accensione / spegnimento.	<ul style="list-style-type: none"><li>• Controllare i valori di pressione di accensione / spegnimento.</li></ul>
Il rilevatore di pressione non è stato impostato correttamente.	<ul style="list-style-type: none"><li>• Controllare i valori di pressione di accensione / spegnimento.</li></ul>
I raccordi di connessione risultano allentati.	<ul style="list-style-type: none"><li>• Stringere i raccordi di connessione.</li></ul>

## Manuale d'uso

### Risoluzione dei problemi

La frequenza di accensione del motore è troppo elevata.

Possibili motivazioni	Interventi
Il serbatoio dell'aria compressa è troppo piccolo.	<ul style="list-style-type: none"><li>• Utilizzare un serbatoio dell'aria compressa con una capacità maggiore.</li></ul>
Il rilevatore di pressione non è stato impostato correttamente.	<ul style="list-style-type: none"><li>• Controllare i valori di pressione di accensione / spegnimento.</li></ul>
Troppa acqua di condensa nel serbatoio aria compressa / condotti aria compressa.	<ul style="list-style-type: none"><li>• Scaricare l'acqua di condensa (si veda cap. 6.5).</li><li>• Come misura preventiva, montare un sistema automatico di scarico di condensa (accessori BLITZ).</li></ul>

Portata bassa.

Possibili motivazioni	Interventi
Filtro di aspirazione sporco.	<ul style="list-style-type: none"><li>• Pulire il filtro di aspirazione.</li><li>• Sostituire la cartuccia del filtro.</li></ul>
Perdite in tubi e raccordi.	<ul style="list-style-type: none"><li>• Stringere viti e raccordi.</li><li>• Sostituire le guarnizioni.</li></ul>
Il rilevatore di pressione non è stato impostato correttamente.	<ul style="list-style-type: none"><li>• Controllare i valori di pressione di accensione / spegnimento.</li></ul>
Il fabbisogno di aria è superiore alla capacità del compressore.	<ul style="list-style-type: none"><li>• Controllare il fabbisogno di aria.</li><li>• Aumentare il volume di aria a disposizione.</li></ul>

Il compressore si surriscalda.

Possibili motivazioni	Interventi
Temperatura ambiente troppo elevata.	<ul style="list-style-type: none"><li>• Migliorare l'aerazione del locale.</li><li>• Scegliere un ambiente più fresco.</li></ul>
Non c'è abbastanza aria per il raffreddamento.	<ul style="list-style-type: none"><li>• Lo spazio tra ventola e muro è insufficiente (si veda cap. 3.1 "Condizioni di montaggio").</li><li>• Controllare che il radiatore non sia sporco e pulirlo se necessario</li></ul>
Pressione finale troppo alta.	<ul style="list-style-type: none"><li>• Controllare i valori di pressione di accensione / spegnimento.</li></ul>
Livello olio troppo basso.	<ul style="list-style-type: none"><li>• Rabboccare l'olio (si veda cap. 6.2 "Controllo e rabbocco dell'olio").</li></ul>
Radiatore dell'olio sporco.	<ul style="list-style-type: none"><li>• Pulire il radiatore dell'olio.</li></ul>
Termostato olio / termostato difettoso (solo nel caso di raffreddamento ad acqua)	<ul style="list-style-type: none"><li>• Sostituire il termostato olio / termostato.</li></ul>

## Manuale d'uso

### Risoluzione dei problemi

Colore lattiginoso dell'olio, gocce di acqua nell'olio.

Possibili motivazioni	Interventi
Accumulo di acqua nel serbatoio dell'olio (non va in temperatura perché il tempo di funzionamento è troppo breve).	<ul style="list-style-type: none"><li>• Sostituire l'olio immediatamente.</li><li>• Montare un sistema di riscaldamento ausiliario (accessorio BLITZ).</li><li>• Scegliere un ambiente più caldo.</li><li>• Controllare il disegno del compressore.</li><li>• Contattare il costruttore per le specifiche dell'olio.</li></ul>
Accumulo di acqua nel serbatoio dell'olio (causato da umidità).	<ul style="list-style-type: none"><li>• Sostituire l'olio immediatamente.</li><li>• Scegliere un luogo asciutto.</li></ul>

Consumo eccessivo di olio.

Possibili motivazioni	Interventi
È stato utilizzato un olio sbagliato.	<ul style="list-style-type: none"><li>• Controllare il tipo di olio (si veda cap. 6.2 "Tipi di olio"), e sostituirlo se necessario.</li></ul>
Il compressore è surriscaldato.	<ul style="list-style-type: none"><li>• Fare riferimento alla tabella "Il compressore si surriscalda".</li></ul>
Perdite di olio dal filtro disoleatore ad alta precisione.	<ul style="list-style-type: none"><li>• Controllare aspirazione- stadio compressore.</li><li>• Controllare viscosità olio.</li></ul>

Fuoriuscite di aria a compressore fermo

Possibili motivazioni	Interventi
La valvola di controllo pressione è difettosa.	<ul style="list-style-type: none"><li>• Sostituire la valvola di controllo pressione.</li></ul>

Il compressore rimane sotto pressione anche da spento.

Possibili motivazioni	Interventi
Il rilevatore di pressione o la valvola di scarico sono difettosi.	<ul style="list-style-type: none"><li>• Controllare il rilevatore di pressione e la valvola di scarico e sostituirli se necessario.</li></ul>

Il sistema si spegne improvvisamente

Possibili motivazioni	Interventi
Livello olio troppo basso.	<ul style="list-style-type: none"><li>• Rabboccare l'olio (si veda cap. 6.2 "Controllo e rabbocco dell'olio").</li></ul>
Filtro dell'olio occluso.	<ul style="list-style-type: none"><li>• Sostituire il filtro dell'olio.</li></ul>

## Manuale d'uso

### Risoluzione dei problemi

Il sistema non esce dalla fase di carico o non riesce ad arrestarsi

Possibili motivazioni	Interventi
La valvola di controllo pressione è difettosa.	<ul style="list-style-type: none"><li>• Sostituire la valvola di controllo pressione.</li></ul>

La valvola di sicurezza scarica.

Possibili motivazioni	Interventi
Il rilevatore di pressione è impostato su un valore troppo elevato.	<ul style="list-style-type: none"><li>• Correggere le impostazioni del sensore di pressione.</li></ul>
Sensore di pressione difettoso.	<ul style="list-style-type: none"><li>• Sostituire il sensore di pressione.</li></ul>
Valvola di sicurezza difettosa.	<ul style="list-style-type: none"><li>• Sostituire la valvola di sicurezza.</li></ul>
La valvola che blocca l'aspirazione non si chiude completamente.	<ul style="list-style-type: none"><li>• Controllare la valvola che blocca l'aspirazione.</li></ul>
Solenioide difettoso.	<ul style="list-style-type: none"><li>• Sostituire solenoide.</li></ul>
Disoleatore consumato.	<ul style="list-style-type: none"><li>• Sostituire il disoleatore.</li></ul>
Ugello del regolatore proporzionale ostruito (solo in caso di controllo proporzionale).	<ul style="list-style-type: none"><li>• Pulire l'ugello del regolatore proporzionale.</li></ul>

Il sistema è in funzione ma non produce pressione

Possibili motivazioni	Interventi
La membrana della valvola di aspirazione è difettosa (dipende dal tipo di compressore)	<ul style="list-style-type: none"><li>• Sostituire la membrana e revisionare la valvola di controllo pressione.</li></ul>
La valvola di scarico è difettosa.	<ul style="list-style-type: none"><li>• Sostituire la valvola di scarico.</li></ul>
La valvola di controllo pressione perde.	<ul style="list-style-type: none"><li>• Sostituire la valvola di controllo pressione.</li></ul>

Rumori anomali

Possibili motivazioni	Interventi
Sibilo causato da aria compressa che fuoriesce dalla rete, dai raccordi, ecc...	<ul style="list-style-type: none"><li>• Eliminare le perdite.</li><li>• Sostituire le guarnizioni.</li><li>• Stringere le viti.</li></ul>
La valvola di sicurezza "scoppietta".	<ul style="list-style-type: none"><li>• Controllare i parametri di pressione.</li><li>• Controllare e, se necessario, sostituire la valvola di sicurezza.</li></ul>
La ventola urta qualcosa.	<ul style="list-style-type: none"><li>• Controllare che la ventola non gratti.</li></ul>
Stridore.	<ul style="list-style-type: none"><li>• Danno al supporto, riparare il compressore.</li><li>• Danno al supporto, riparare il motore. (servizio di assistenza BLITZ).</li></ul>

#### 8.2 Guasto, controllo PROCON



Qualsiasi anomalia rilevata causerà l'arresto del compressore. La ripartenza potrà essere effettuata solo ad avvenuta eliminazione del guasto e dopo che sia stato visualizzato il relativo messaggio:

- Premere il tasto 6 (→) per entrare nella modalità principale.
- Mantenere premuti contemporaneamente i tasti 4 e 5 (↑/↓) per almeno due secondi.

Messaggio	Tipo di anomalia	Causa
E01	Temperatura finale	È stato raggiunto o superato il valore impostato come "Errore di temperatura finale" ("Final temperature error").
E02	Stop di emergenza	È stato premuto il tasto 4 stop di emergenza o si è verificata una rottura cavo.
E03	Temperatura del motore	La temperatura dell'avvolgimento motore è troppo elevata o si è verificata una rottura cavo.
E04	Direzione di rotazione	Errata direzione di rotazione o rottura cavo.
E05	Temperatura di partenza	Il valore della temperatura finale non è superiore al valore impostato come temperatura di partenza "Start temperature".
E06	Sviluppo pressione di sistema	La pressione di sistema non si è sviluppata nel tempo impostato. Possibile rottura della cinghia trapezoidale.
E07	Eccesso di pressione	È stata superata la pressione massima di sistema consentita.
E08	Sensore di temperatura	Anomalia del sensore di temperatura o rottura cavo.
E09	Sensore pressione rete	Anomalia del rilevatore di pressione di rete o rottura cavo.
E10	Sensore pressione di sistema	Quando il parametro sensore sistema di pressione "System pressure sensor" = 1 e il sensore del sistema di pressione è guasto o è avvenuta una rottura cavo.
E11	Blocco manutenzione	È stato superato di più di 100 ore un intervallo di manutenzione (parametro attivo).
ErE	Parametro EEPROM	Almeno un parametro non rientra nel range di valori validi o la EEPROM è difettosa.
ErA	Regolazione EEPROM	I valori impostati per i sensori non sono corretti.



## Manuale d'uso

### Risoluzione dei problemi

#### 8.3 Avvisi, controllo PROCON



Nel caso di un avviso, il compressore non si ferma automaticamente. Il messaggio viene visualizzato esattamente come accade per i guasti.

Messaggio	Tipo di anomalia	Causa
A01	Temperatura finale	È stato raggiunto o superato il valore impostato come errore di temperatura finale "Final temperature error" (-5°C). Se il "Final temperature error" è attivo l'avviso si reimposta automaticamente.
A02 <sup>1</sup>	Differenza di pressione tra monte e valle del filtro aria	Il filtro aria è intasato o si è rotto un cavo.
A03	Differenza di pressione tra monte e valle del filtro olio	Il filtro olio è intasato o si è rotto un cavo.
A04 <sup>1</sup>	Differenza di pressione tra monte e valle del disoleatore	Il disoleatore è difettoso o si è rotto un cavo.
A11	Vita operativa filtro aria	È stato superato l'intervallo di manutenzione previsto per il filtro aria.
A12	Vita operativa olio	È stato superato l'intervallo di manutenzione previsto per l'olio.
A13	Vita operativa filtro olio	È stato superato l'intervallo di manutenzione previsto per il filtro olio.
A14	Vita operativa separatore	È stato superato l'intervallo di manutenzione previsto per il separatore.
A15	Vita operativa cinghia trapezoidale	È stato superato l'intervallo di manutenzione previsto per la cinghia trapezoidale.

<sup>1</sup> Optional



**BlitzRotary GmbH**

Hüfinger Straße 55  
78199 Bräunlingen  
DEUTSCHLAND  
Telefon +49.771.9233.0  
Telefax +49.771.9233.99  
info@blitzrotary.com  
www.blitzrotary.com

A  **DOVER** COMPANY

