



BP 65

- Ⓓ Betriebsanleitung
- ⒼⒷ Operating Instructions
- Ⓕ Manuel d'instructions
- Ⓘ Istruzione per l'uso
- Ⓔ Manual de Servicio
- ⒲Ⓚ Инструкция по эксплуатации



Typ

Seriennummer

Datum

EG-Konformitätserklärung

im Sinne der EG-Richtlinie 2006/42/EG über Maschinen

Name und Anschrift des Herstellers

BlitzRotary GmbH
Hüfinger Str.55
78199 Bräunlingen, Germany

Hier Typenschild einkleben
Typ
Baujahr
Seriennummer

Diese Erklärung bezieht sich nur auf die Maschine in dem Zustand, in dem sie in Verkehr gebracht wurde; vom Endnutzer nachträglich angebrachte Teile und/oder nachträglich vorgenommene Eingriffe bleiben unberücksichtigt. Die Erklärung verliert ihre Gültigkeit, wenn das Produkt ohne Zustimmung umgebaut oder verändert wird.

Hiermit erklären wir, dass die nachstehend beschriebene Maschine

Produktbezeichnung	Achsschenkelbolzenpresse
Serien- / Typenbezeichnung	BP 65-215, BP 65-275, BP 65-215/275

Maschinen-/Seriennummer:

Baujahr:

allen einschlägigen Bestimmungen der Maschinenrichtlinie 2006/42/EG entspricht. (Schutzziele wurden gemäß Anhang I, Nr. 1.5.1 der Maschinenrichtlinie 2006/42/EG eingehalten).

Angewandte harmonisierte Normen

EN ISO 12100:2010 Sicherheit von Maschinen - Grundbegriffe

Angewandte sonstige technische Normen und Spezifikationen


DGUV Regel 100-500 Betreiben von Arbeitsmitteln

Bevollmächtigter für die Zusammenstellung der relevanten technischen Unterlagen:

BlitzRotary GmbH, Hüfinger Str. 55, 78199 Bräunlingen

Ort: Bräunlingen

Datum : 19.05.2019



Doris Wochner-McVey
Geschäftsführer

EC Declaration of Conformity

according to EC directive 2006/42/EC on machinery

Name and address of the manufacturer

BlitzRotary GmbH
Hüfinger Str.55
78199 Bräunlingen, Germany

Hier Typenschild einkleben
Typ
Baujahr
Seriennummer

This declaration relates exclusively to the machinery in the state in which it was placed on the market, and excludes components which are added and/or operations carried out subsequently by the final user. The declaration is no more valid, if the product is modified without agreement.

Herewith we declare, that the machinery described below

Product denomination	King pin press
Model- / Type	BP 65-215, BP 65-275, BP 65-215/275

Machinery-/Serial number:
Year of manufacture:

is complying with all essential requirements of the Machinery Directive2006/42/EC. (Protection objectives have been met in accordance with Annex I No. 1.5.1 of the Machinery Directive 2006/42/EC).

Harmonised Standards used

EN ISO 12100:2010 Safety of Machinery - Basic concepts

Other technical standards and specifications used

DGUV Regel 100-500 management of working appliances

The person authorised to compile the relevant technical documentation

BlitzRotary GmbH, Hüfinger Str. 55, 78199 Bräunlingen

Place:	Bräunlingen
Date :	15.05.2019

Doris Wochner-McVey
Managing Director

Declaración CE de Conformidad

de conformidad con la directiva europea
2006/42/CE relativa a las máquinas

Nombre y dirección del fabricante

BlitzRotary GmbH
Hüfing Str.55
78199 Bräunlingen, Germany

Hier Typenschild einkleben
Typ
Baujahr
Seriennummer

Esta declaración se refiere únicamente a las máquinas en el estado en el que colocaron en el mercado, y excluye los componentes añadidos y/o las operaciones realizadas posteriormente por el usuario final. La declaración pierde su validez si el producto es modificado sin autorización.

Declaramos, que la máquina descrita a continuación

Denominación del producto Prensa de bulón de mangueta

Modelo / tipo BP 65-215, BP 65-275, BP 65-215/275

Maquinaria / número de serie:

Año de fabricación:

Cumple con todos los requisitos esenciales de la directiva 2006/42/CE relativa a las máquinas. (los objetivos de protección se han cumplido de conformidad con el Anexo I N°. 1.5.1 de la directiva 2006/42/CE relativa a las máquinas).

Normas armonizadas autorizadas

EN ISO 12100:2010 Seguridad de máquinas- conceptos básicos

Altri standard e specifiche tecnici utilizzati

DGUV Regel 100-500 gestión de los aparatos de trabajo

La persona autorizada para elaborar la correspondiente documentación técnica

BlitzRotary GmbH, Hüfing Str. 55, 78199 Bräunlingen

Luogo: Bräunlingen

Data: 15.05.2019



Doris Wochner-McVey
Director general

Déclaration de conformité CE

selon la directive de la CE 2006/42/CE relative aux machines

Nom et adresse du fabricant

BlitzRotary GmbH
Hüfing Str.55
78199 Bräunlingen, Germany

Hier Typenschild einkleben
Typ
Baujahr
Seriennummer

Cette déclaration porte exclusivement sur la machine dans l'état auquel elle est mise sur la marché et exclut les composants qui y sont ajoutés et/ou les opérations effectuées ultérieurement par l'utilisateur final. La déclaration perd sa validité si le produit est modifié sans accord préalable.

Nous déclarons par la présente, que la machine décrite ci-dessous

Dénomination du produit	Presse pour pivots de fusée
Modèle/Type	BP 65-215, BP 65-275, BP 65-215/275

Machine/Numéro de série:
Année de fabrication:

est conforme aux exigences essentielles de la Directive relative aux Machines 2006/42/CE. (Les objectifs de protection ont été respectés selon l'Annexe I No. 1.5.1 des Directives relatives aux Machines 2006/42/EC).

Standards normalisés utilisés

EN ISO 12100:2010 Sécurité de Machinerie - Concepts de Base

Autres normes techniques et spécifications utilisés

DGUV Regel 100-500 fournitures d'exploitation de gestion

La personne autorisée à rassembler la documentation technique pertinente
BlitzRotary GmbH, Hüfing Str. 55, 78199 Bräunlingen

Lieu:	Bräunlingen
Date:	15.05.2019

Doris Wochner-McVey
Directeur

Dichiarazione di conformità CE

Secondo la Direttiva Macchine 2006/42/CE

Nom et adresse du fabricant

BlitzRotary GmbH
Hüfinger Str.55
78199 Bräunlingen, Germany

Hier Typenschild einkleben
Typ
Baujahr
Seriennummer

La presente dichiarazione si applica esclusivamente al macchinario nelle condizioni di inserimento sul mercato, e non comprende componenti aggiuntive e/o interventi eseguiti in seguito dall'utente finale. La dichiarazione viene invalidata in caso di modifiche apportate all'apparecchio in assenza di previo accordo.

Si dichiara di seguito che l'apparecchio sottodescritto

Denominazione apparecchio Pressa per bulloni degli assali ruota

Modello/tipo BP 65-215, BP 65-275, BP 65-215/275

Numero di serie:

Anno di produzione:

È conforme ai requisiti essenziali previsti dalla Direttiva Macchine 2006/42/CE. (Sono state installate protezioni come indicato nell'allegato I N° 1.5.1 della Direttiva Macchine 2006/42/CE).

Standard armonizzati utilizzati

EN ISO 12100:2010 Sicurezza macchine - Concetti di base

Altri standard e specifiche tecnici utilizzati

DGUV Regel 100-500 gestioni materiali di esercizio

Persona autorizzata a compilare la documentazione tecnica rilevante

BlitzRotary GmbH, Hüfinger Str. 55, 78199 Bräunlingen

Luogo: Bräunlingen

Data: 15.05.2019



Doris Wochner-McVey
Amministratore Delegato

Einleitung

Achsschenkel-Bolzenpressen sind ein Ergebnis langjähriger Erfahrung. Der hohe Qualitätsanspruch und das überlegene Konzept garantieren Ihnen Zuverlässigkeit, eine lange Lebensdauer und den wirtschaftlichen Betrieb. Um unnötige Schäden und Gefahren zu vermeiden, sollten Sie diese Bedienungsanleitung aufmerksam anschauen und den Inhalt stets beachten.

Einsatzbereiche der Achsschenkel-Bolzenpressen

Achsschenkel-Bolzenpressen dürfen nur zum Auspressen von Achsschenkelbolzen im Werkstattbereich verwendet werden.

Eine andere oder über den beschriebenen Zweck hinausgehende Benutzung gilt als nicht bestimmungsgemäß.

Die Achsschenkel-Bolzenpressen sind nach dem Stand der Technik und den anerkannten sicherheitstechnischen Regeln konzipiert und gebaut. Dennoch können bei unsachgemäßer Verwendung Gefahren für Leib und Leben des Benutzers oder dritter entstehen oder Sachwerte beschädigt werden.

Gewährleistung und Haftung

Grundsätzlich gelten unsere „Allgemeinen Verkaufs- und Lieferbedingungen“. Diese stehen dem Betreiber seit Vertragsabschluß zur Verfügung.

Gewährleistungs- und Haftungsansprüche bei Personen- und Sachschäden sind ausgeschlossen, wenn

- die Presse nicht bestimmungsgemäß verwendet wurde,
- die Bedienungsanleitung nicht beachtet wurde,
- Reparaturen unsachgemäß durchgeführt wurden,
- nicht originale BLITZ-Ersatzteile verwendet wurden,
- Zubehörteile anderer Hersteller verwendet wurden oder wenn
- die Presse ohne Genehmigung des Herstellers technisch verändert wurde.

Sicherheit / Unfallverhütung

- Die Presse darf nur von Personen bedient werden, die diese Bedienungsanleitung gelesen und verstanden haben und die das 18. Lebensjahr vollendet haben.
- Personen unter 18 Jahren dürfen ausnahmsweise nur dann beschäftigt werden, wenn dies zur Erreichung Ihres Ausbildungszieles erforderlich ist, ihr Schutz durch die Aufsicht eines Fachkundigen gewährleistet ist und Werkzeuge verwendet werden, die Verletzungen ausschließen.
- Die Bedienungsanleitung ist ständig am Einsatzort der Presse aufzubewahren.
- Ergänzend zur Bedienungsanleitung sind allgemeingültige gesetzliche und sonstige verbindliche Regelungen zur Unfallverhütung und zum Umweltschutz zu beachten.
- Die Presse ist vor der ersten Inbetriebnahme und danach mindestens ein mal jährlich durch einen Sachkundigen auf technische Mängel zu überprüfen und das Ergebnis ist auf beiliegendem Blatt einzutragen.
- Das Einrichten der Presse darf nur in ausgeschaltetem Zustand erfolgen.
- Der Benutzer der Presse hat während des Pressvorganges eine Schutzbrille zu tragen.
- Bei Benutzung von Zubehörteilen anderer Hersteller übernimmt die Firma BLITZ keine Verantwortung.
- Bei Reparaturarbeiten an der Presse ist die Presse vom Druckluftnetz zu trennen (falls vorhanden)
- Beim Umgang mit Ölen und Fetten sind die für das Produkt geltenden Umwelt- und Sicherheitsvorschriften zu beachten!

Transport

- Verwenden Sie zum Transport der Presse nur geeignete Transportmittel.
- Das Gewicht der Presse finden Sie bei den technischen Daten.

Benutzung und Betrieb

- Benutzen Sie die Achsschenkel-Bolzenpresse nur auf ebenem und festem Untergrund.
 - Vor Inbetriebnahme bitte den Ölstand kontrollieren (Inhalt ca. 3,5l HLP22).
 - Die Presse sollte so nah wie möglich an die Fahrzeugachse herangebracht und die hydraulische Arbeit mit einem geringstmöglichem Hub durchgeführt werden.
 - Die Spindeln im Pressenkörper müssen mit den darauf befindlichen Muttern stets fest angezogen werden.
 - Beim Einstellen der Presse am Fahrzeug ist stets auf Parallelität zwischen Traverse und Pressenkörper zu achten.
 - Der Pressenkörper kann auch vom Transportwagen gelöst und für entsprechende, adäquate Arbeiten benutzt werden (Achtung: Luft- und Hydraulikschlauch nicht knicken bzw. anderweitig beschädigen).
 - Nach Gebrauch der Achsschenkel-Bolzenpresse sollte der Kolben voll abgesenkt werden, um evtl. Schäden vorzubeugen und um die Rückholfeder nicht unnötig zu belasten.
 - Zum Verfahren des Transportwagens ist die seitlich befindliche Hebelstange herauszuziehen.
 - Zum schnellen Aus- und Einfahren des Kolbens (ohne Belastung) dient das angebaute Schnellhubventil; dabei bedeutet AUF=Ausfahren und AB=Einfahren des Kolbens.
- Beschädigungen durch evtl. Fremdkörper sind zu vermeiden.
 - Auf einwandfreie Beschaffenheit des Druckschlauches und auf Sauberkeit an den Anschlüssen ist zu achten.
 - Das Kondensat im Schauglas der Wartungseinheit ist bei Bedarf abzulassen.
 - Ein jährlicher Ölwechsel ist durchzuführen.

Technische Daten

Presskraft	t	65
Hub	mm	120
Nenndruck	bar	420
Luftanschluss max.	bar	13
Gewicht	kg	ca. 130
Ölfüllung	l	ca. 3,5
Lautstärke	db(A)	> 60
Pneum. Schnellhub u. Rückholung		

Entlüftung des Pressenzylinders

- Falls erforderlich, kann der Pressenzylinder auf einfache Weise entlüftet werden: Kolbenstange teilweise ausfahren; Madschraube mit Innensechskant SW 4 in Zentrum der Aufnahmebohrung der Kolbenstange leicht lösen und nach dem Austritt der Luft wieder festdrehen.

Wartung und Reparatur

- Wartungs- und Reparaturarbeiten dürfen nur von Fachpersonal und nur an der drucklosen Presse durchgeführt werden.
- Der Pumpenkörper, sowie die Spindeln müssen stets sauber gehalten werden.

Introduction

The king pin press represent the result of an experience lasting for years. The high demand for quality as well as the superior concept guarantee reliability, high durability and economic operation. To avoid needless damage or danger, you should read carefully and observe these operating instructions.

Application range of the king pin press

King pin presses may only be used for pressing out king pins in the workshop.

Any other use above the described function is not allowed.

The king pin press are designed and built according to technical standard and the approved regulations for technical security. Yet, danger for body and life of the operator may turn up when using the pit lift in expertly.

Warranty and Liability

Generally our "General Conditions of Sales and supplies" are valid. These are available to the user as of the time of contracting.

Warranty- and Liability- claims for personal and property damage are excluded if

- use of the king pin press contrary to its destined application,
- neglecting the remarks in the instructions for use,
- in expertly carried out repairs,
- spare parts not originating from BLITZ
- accessories of other manufacturers were used or if
- unauthorised technical alternations of the king pin press

Safety / Accident Prevention

- The press must only be operated by persons who have read and understood this manual and who have completed the 18th year of life.
- Persons younger than 18 years are exceptionally allowed to operate the press if this is necessary for their education. Safe working conditions have to be observed by an experienced person and only tools excluding injuries must be used.
- The instructions for use are constantly to be kept at the place of operation, thus being at hand at any time.
- In addition to the instructions for use, rules pertaining to other regulations i. e. accident prevention and environmental protection rules have to be observed.
- Prior to initial operation and later once a year the press has to be checked upon technical faults by a skilled person. The result has to be written down on the enclosed sheet.
- The setup of the press must only be done when press is not in working position.
- The user of the press has to wear safety glasses during the operation.
- When using accessories not supplied by BLITZ we will not take any responsibility.
- Doing repair works switch off main power switch and cut compressed air supply (if available).
- Using oils and greases environmental- and safety- rules concerning these products have to be observed.

Transport

- For transport of press only appropriate transport means must be used.
- Weight of press vide technical data.

Operating Instructions

King pin press

Operation and use

- Only use the king pin press on a solid, level surface.
- Before starting the press, always check the oil level (approximate fill volume 3.5 l HLP22).
- Position the press as close as possible to the vehicle axle and use the shortest possible stroke for the hydraulic work.
- The spindles in the press frame must always be securely tightened with the attached nuts.
- When adjusting the press to the vehicle, always make sure that the crosspiece and press frame are parallel.
- The press frame can also be detached from the trolley and used for appropriate, suitable jobs (NB: be careful not to bend the air and hydraulic hose or damage it in any way).
- After using the king pin press, lower the piston fully to prevent possible damage and to avoid unnecessary loading on the return spring.
- Pull out the side lever rod before moving the trolley.
- The attached rapid lifting valve can be used to extend and retract the piston quickly (without load); UP = extend and DOWN = retract the piston.

Venting the press cylinder

- The press cylinder can easily be vented if required: Partially extend the piston rod; using a size 4 hexagon socket, slightly loosen the headless screw in the centre of the location hole on the piston rod and then tighten it again once the air has been released.

Maintenance and repairs

- Maintenance and repair work on the press may only be carried out by trained personnel. Always make sure the press is depressurised before starting work.
- The pump body and spindles must be kept clean at all times.
- Do not allow the press to be damaged by foreign bodies.
- Make sure that the pressure hose is in good condition and that the connections are clean.
- Drain off condensation water in the sight glass on the service unit if necessary.
- Change the oil once a year.

Technical data

Press capacity	t	65
Stroke	mm	120
Nominal pressure	bar	420
Air supply max.	bar	13
Weight	kg	approx. 130
Oil fill volume	l	approx. 3,5
Loudness level	db(A)	> 60
High-speed pneumatic lift and return		

Einleitung

Les presses BLITZ sont le résultat d'une longue expérience. L'exigence de qualité particulièrement élevée, ainsi qu'une conception mûrement élaborée, sont la garantie de leur grande fiabilité, de leur longue durée de vie et de leur rentabilité. Pour éviter dommages et risques inutiles, veuillez lire attentivement ces instructions d'utilisation, que vous devrez impérativement observer.

Domaines d'application des presses

Les presses pour pivots de fusée ne doivent être utilisées que pour extraire des pivots de fusée en atelier.

Toute autre utilisation, ou toute utilisation sortant du domaine d'application décrit, est considérée comme non conforme à l'usage prévu.

Les presses BLITZ sont conçues et réalisées conformément à l'état d'avancement de la technique et aux règles de sécurité. Cependant, une utilisation non conforme aux instructions d'utilisation peut présenter un danger de mort pour l'utilisateur ou des tiers, ainsi que des risques matériels.

Garantie et responsabilité

Normalement, les conditions à appliquer sont nos „Conditions générales de vente et de livraison“. Elles sont à la disposition de l'utilisateur à compter de la date de conclusion du contrat.

Les recours à la garantie et à la responsabilité en cas de dommages corporels et matériels sont exclus, si

- la presse n'est pas utilisée conformément à sa destination
- les instructions d'utilisation ne sont pas respectées
- les réparations ne sont pas effectuées dans les règles
- les pièces détachées BLITZ d'origine ne sont pas utilisées
- des accessoires provenant d'autres fabricants sont utilisés, et si
- la presse a subi des modifications techniques sans l'autorisation du fabricant.

Sécurité / prévention des accidents

- La presse ne doit être utilisée que par des personnes majeures ayant lu et compris le présentes instructions d'utilisation.
- Les mineurs ne sont autorisés, à titre exceptionnel, à se servir de la presse que si ceci entre dans le cadre de leur apprentissage, que leur protection est garantie par la présence d'une personne qualifiée et qu'ils utilisent des outils ne pouvant occasionner de blessures.
- Les instructions d'utilisation sont à conserver en permanence sur le lieu d'utilisation de la presse.
- On se conformera non seulement aux instructions d'utilisation, mais également aux réglementations générales en vigueur, prévues par la loi ou par d'autres textes, relatives à la prévention des accidents et à la protection de l'environnement.
- La presse doit être contrôlée par un expert avant sa première mise en service, puis au moins une fois par an, afin de déceler d'éventuels défauts techniques ; le résultat de ce contrôle est à reporter dans le formulaire joint.
- L'ajustement de la presse doit se faire que lorsque celle-ci est à l'arrêt et hors circuit.
- L'utilisateur de la presse doit porter des lunettes de protection quand la presse fonctionne.
- BLITZ n'endosse aucune responsabilité si des accessoires d'autres fabricants sont utilisés.
- Lors de travaux de réparation sur la presse, il est impératif d'éteindre l'interrupteur principal et de séparer la presse du réseau d'alimentation pneumatique (le cas échéant).
- Si des huiles et des graisses sont manipulées, il convient de veiller aux prescriptions en matière de sécurité et d'environnement qui s'appliquent à ces produits.

Transport

- Pour transporter la presse n'utilisez que des moyens de transport appropriés.
- Le poids de la presse est indiqué dans les caractéristiques techniques.

Utilisation et fonctionnement

- Utiliser la presse pour pivots de fusée uniquement sur un sol ferme et plat.
 - Avant la mise en marche, contrôler le niveau d'huile (contenu : env. 3,5 l HLP22).
 - Il est conseillé d'installer la presse le plus proche possible de l'essieu du véhicule et d'effectuer les travaux hydrauliques avec la plus faible course de levage possible.
 - Les broches dans le corps de la presse doivent toujours être serrées à fond à l'aide des écrous qui se trouvent dessus.
 - Pendant l'ajustage de la presse sur le véhicule, veiller toujours à l'alignement parallèle de la traverse par rapport au corps de la presse.
 - Le corps de la presse peut également être détaché du chariot transporteur pour être utilisé pour d'autres travaux adaptés (attention : ne pas plier ou endommager les flexibles à air et liquide hydraulique).
 - Après l'utilisation de la presse pour pivots de fusée, il est conseillé de descendre complètement le piston afin de prévenir d'éventuels dommages et d'éviter de charger inutilement les ressorts de rappel.
 - Avant de déplacer le chariot transporteur, retirer la tige de levier qui se trouve sur le côté.
 - La soupape de levage rapide est prévue pour la sortie et la rentrée rapide du piston (sans charge) ; HAUT=Sortie et BAS=Rentrée du piston.
- Éviter d'éventuelles détériorations dues à des corps étrangers.
 - Veiller au parfait état de la surface du flexible à air comprimé et à la propreté sur les raccordements.
 - Le cas échéant, laisser s'écouler la condensation formée dans le voyant de l'unité de maintenance.
 - L'huile doit être vidangée une fois par an.

Caractéristiques techniques

Capacité	t	65
Course	mm	120
Pression nominale	bar	420
Air comprimé maxi	bar	13
Poids	kg	ca. 130
Remplissage d'huile	l	ca. 3,5
Bruit	db(A)	> 60
Levage rapide et retour pneumatique		

Purge du cylindre de la presse

- Si nécessaire, le cylindre de la presse peut être purgé de la manière simple suivante : Sortir en partie la tige de piston ; desserrer légèrement la vis sans tête au centre de l'alésage de logement de la tige de piston, à l'aide d'une clé coudée à six pans creux de 4, et resserrer dès que l'air ne s'échappe plus.

Maintenance et réparation

- Les travaux de maintenance et de réparation doivent uniquement être effectués par du personnel spécialisé et sur la presse hors pression uniquement.
- Le corps de la pompe ainsi que les broches doivent toujours être propres.

Istruzione per l'uso

Pressa per bulloni degli assali ruota

Introduzione

Le presse per bulloni degli assali ruota sono il risultato di molti anni d'esperienza. L'elevata pretesa di qualità e il concetto superiore garantiscono la massima affidabilità, una lunga durata utile e un esercizio economico. Per evitare dei danni inutili, si raccomanda di leggere attentamente le presenti istruzioni per l'uso e di osservare uniformemente e costantemente il contenuto.

Campi d'impiego delle presse per bulloni degli assali ruota

Le presse per perni con fuso a snodo devono essere utilizzate esclusivamente per l'espulsione di perni con fuso a snodo in officine.

Un impiego diverso o protratto alla finalità d'uso qui descritta non è più da considerarsi secondo le disposizioni.

La pressa per perni con fuso a snodo è stata costruita secondo lo stato recentissimo della tecnica odierna e conformemente alle regolamentazioni tecniche approvate per la sicurezza. Nonostante ciò, in caso di un impiego non appropriato, non sono da escludere imminenti pericoli per corpo e vita degli utenti o terzi nonché danni materiali.

Garanzia e responsabilità

In linea di massima valgono le nostre „Condizioni generali di vendita e consegna“. Queste verranno messe a disposizione dell' esercente dopo la stipulazione del contratto d'acquisto.

Si esclude qualsiasi richiesta di garanzia o responsabilità in caso di danni a persone e materiali, quando

- la pressa non è stata utilizzata secondo le disposizioni,
- non sono state osservate le istruzioni per l'uso,
- sono state effettuate delle riparazioni non appropriate,
- sono stati utilizzati dei pezzi di ricambio non originali BLITZ,
- sono stati utilizzati degli accessori di altri costruttori o nel caso in cui
- la pressa sia stata modificata tecnicamente senza l'autorizzazione del costruttore.

Sicurezza / prevenzione di infortuni

- La pressa può essere utilizzata esclusivamente da parte di persone che abbiano letto attentamente e capito bene le istruzioni per l'uso nonché compiuto il diciottesimo anno d'età.
- È consentito impiegare in via eccezionale persone che non hanno ancora compiuto i 18 anni solamente nel caso in cui fosse richiesto nell'ambito della loro formazione professionale, purché sia garantita la loro protezione da parte e sotto la vigilanza di una persona esperta e a condizione che gli utensili vengano utilizzati maniera tale da escludere di gran lunga qualsiasi lesione.
- Conservare costantemente queste istruzioni per l'uso a portata di mano sul posto di lavoro della pressa.
- Oltre alle istruzioni per l'uso sono da osservare e rispettare anche le regolamentazioni legali supplementari inerenti alle norme antinfortunistiche e della protezione ambientale.
- La pressa deve essere sottoposta prima della prima messa in servizio e successivamente almeno una volta all'anno da parte di una persona specializzata per accertare se vi sono dei difetti tecnici verbalizzando, inoltre, il risultato sulla scheda presente.
- La predisposizione della pressa deve avvenire soltanto in stato disinserito.
- Durante il ciclo di pressatura, l'utente deve portare degli occhiali di protezione.
- In caso di un utilizzo di accessori di altri produttori, la ditta BLITZ non si assumerà alcuna responsabilità.
- Durante l'esecuzione di riparazioni alla pressa, è necessario sconnetterla dalla rete d'aria compressa (se presente)
- Per la lavorazione con grassi ed oli osservare le norme di sicurezza relative al prodotto e alla protezione ambientale!

Trasporto

- Utilizzare solo dei dispositivi di trasporto adeguati per la pressa.
- Il peso della pressa è specificato nei dati tecnici.

Utilizzo ed esercizio

- Si raccomanda di utilizzare la pressa per perni con fuso a snodo esclusivamente su un piano livellato e solido.
- Prima della messa in servizio si raccomanda di controllare il livello dell'olio (contenuto ca. 3,5l HLP22).
- La pressa dovrebbe essere il più possibile avvicinata all'asse dell'autoveicolo e il lavoro idraulico effettuato con una corsa il più possibile ridotta.
- I mandrini nel corpo della pressa devono essere sempre ben serrati con i rispettivi dadi sopra applicati.
- Alla fase l'aggiustamento della pressa sull'automezzo si raccomanda di accertarsi sempre del parallelismo tra la traversa e il corpo della pressa.
- Il corpo della pressa può essere staccato dal carrello di trasporto e quindi utilizzato per rispettivi lavori adeguati (attenzione: non piegare il tubo flessibile dell'aria e quello idraulico ovvero non danneggiarlo in altro modo).
- Dopo l'utilizzo della pressa per perni con fuso a snodo si dovrebbe abbassare completamente il pistone, per prevenire eventuali danneggiamenti e per non caricare inutilmente la molla di ripresa.
- Per traslare il carrello di trasporto è necessario estrarre l'asta a leva situata al lato.
- Per una rapida uscita e rientro del pistone (senza carico) si utilizza la valvola di corsa rapida montata; dove SU = uscita e GIÙ = rientro del pistone.

- Sono da evitare danneggiamenti da eventuali corpi estranei.
- Accertarsi sempre che il tubo flessibile di pressione sia sempre ben pulito e che si trovi in uno stato perfetto e irreprensibile in particolare sui raccordi.
- Scaricare all'occorrenza la condensa indicata dall'oblò di controllo dell'unità di manutenzione.
- È necessario eseguire annualmente un cambio dell'olio.

Dati tecnici

Forza di pressatura	t	65
Corsa	mm	120
Pressione nominale	bar	420
Allacciamento aria max.	bar	13
Peso	kg	ca. 130
Riempimento d'olio	l	ca. 3,5
Emissione sonora	db(A)	> 60
Corsa pneumatica rapida e ripresa ca.		

Sfiato del cilindro della pressa

- Se necessario, è possibile sottoporre il cilindro della pressa ad uno sfiato molto semplice: Far uscire parzialmente l'asta del pistone; allentare leggermente il grano filettato con l'esagono cavo del 4 al centro del foro di supporto dell'asta del pistone e stringerlo nuovamente dopo la fuoriuscita d'aria.

Manutenzione e riparazione

- I lavori di manutenzione e riparazione devono essere eseguiti esclusivamente da parte di personale specializzato e solo con la pressa in stato depressurizzato.
- Il corpo della pompa come pure i mandrini devono essere sempre ben puliti.

Einleitung

Las prensas de bulón de mangueta son el resultado de muchos años de experiencia. Su alto nivel de calidad y exigente concepto garantizan su fiabilidad, una larga vida y un funcionamiento económico. Para evitar averías y peligros innecesarios, lea detenidamente y preste atención al contenido de este manual de instrucciones.

Campos de aplicación de las prensas

Las prensas de bulón de mangueta solo deben utilizarse para la extracción por presión de bulones de mangueta en el taller.

Cualquier otro uso o por encima a su finalidad prescrita queda determinado como uso incorrecto.

Las prensas han sido concebidas y construidas según últimas tecnologías y normas de seguridad. No obstante, un uso inadecuado podría ocasionar daños personales, daños materiales y poner en peligro la vida del operario o un tercero.

Garantía y responsabilidad

Principalmente, están en vigor nuestras „condiciones generales de venta y entrega“. Estas quedan a su disposición a partir del cierre del contrato.

Garantía y responsabilidades en daños personales o materiales, quedan excluidos en caso de:

- uso incorrecto de la prensa,
- no prestar atención al manual de instrucciones,
- realizar reparaciones inadecuadas,
- no usar piezas de repuesto originales BLITZ,
- usar accesorios de otro fabricante o,
- transformaciones técnicas de la prensa sin el consentimiento del fabricante.

Seguridad / Prevención de accidentes

- El uso de la prensa queda limitado solo a personas que hayan leído y entendido el manual de servicio, y sean mayores de 18 años.
- Menores de 18 años podrían, excepcionalmente, hacer uso de la prensa solo en caso de necesidad para su formación profesional y bajo la supervisión de una persona cualificada que garantice su seguridad.
- El manual de servicio debe de estar siempre a mano.
- Complementario al manual de servicio son las leyes generales y normas obligatorias para la prevención de accidentes y protección del medio ambiente.
- En la primera puesta en marcha y una vez al año como mínimo, la prensa debe de ser inspeccionada por un experto, para la prevención de posibles defectos técnicos. El resultado ha de ser anotado en la hoja de revisiones adjunta.
- Trabajos de instalación o mantenimiento de la prensa, solo deben realizarse, cuando la prensa está desconectada de la red eléctrica o de aire comprimido (según modelos).
- El usuario de la prensa debe llevar gafas protectoras durante su utilización.
- BLITZ no se hace responsable en la utilización de accesorios de otro fabricante.
- Desconectar el interruptor general antes de realizar trabajos de reparación de la prensa o desconectarla de la red de aire comprimido (en caso de disponer)
- En la manipulación de aceites y grasas hay que tener en cuenta las normas de seguridad y protección del medio ambiente!

Transporte

- Usar para su transporte materiales apropiados.
- El peso de la prensa se encuentra en los datos técnicos.

Utilización y funcionamiento

- Utilice la prensa de bulón de mangueta sólo sobre una superficie firme y plana.
- Por favor, antes de la puesta en funcionamiento, controle el nivel de aceite (contenido aprox. 3,5l HLP22).
- La prensa debería acercarse el máximo posible al eje del vehículo y el trabajo hidráulico debería realizarse con una carrera lo más reducida posible.
- Los husillos del cuerpo de la prensa deben estar siempre apretados correctamente con sus correspondientes tuercas.
- Al ajustar la prensa al vehículo, asegúrese de que el cuerpo de la prensa y el travesaño queden paralelos.
- El cuerpo de la prensa también puede activarse por un carro de transporte y utilizarse para los trabajos adecuados (atención: no doble las mangueras de aire e hidráulicas ni las dañe de ningún otro modo).
- Después de utilizar la prensa de bulón de mangueta, el pistón debería descender completamente para evitar daños y para no sobrecargar innecesariamente los muelles recuperadores.
- Para desplazar el carro transportador, extraiga la barra de palanca del lateral.
- La válvula de elevación rápida instalada permite una extracción e inserción rápida del pistón (sin carga). Las abreviaturas SUB y BAJ significan "subir" e "bajar" el pistón respectivamente.

- Evite que puedan producirse daños causados por cuerpos extraños.
- Preste atención de mantener en correcto estado las mangueras y limpie las conexiones.
- En caso necesario, elimine el condensado de la mirilla de observación de la unidad de mantenimiento.
- Realice un cambio de aceite anual.

Datos técnicos

Esfuerzo de compresión	t	65
Carrera	mm	120
Presión nominal	bar	420
Conexión aire máx.	bar	13
Peso	kg	aprox. 130
Volumen de aceite	l	aprox. 3,5
Intensidad sonora	db(A)	> 60
Carrera rápida y retroceso neumát.		

Purgado de aire del cilindro de la prensa

- En caso necesario, puede purgar el aire del cilindro de la prensa de un modo sencillo: Extraiga parcialmente el vástago del émbolo; afloje algo el tornillo prisionero de hexágono interior SW 4 del centro del orificio de alojamiento del vástago del émbolo y vuelva a apretarlo una vez purgado el aire.

Mantenimiento y reparación

- Los trabajos de mantenimiento y de reparación solo pueden efectuarse por personal técnico y en la prensa sin presión.
- Mantenga siempre limpios el cuerpo de la bomba y los husillos.

Введение

Шкворневой пресс создан в результате многолетнего опыта. Высокие требования к качеству, а также концепция превосходства гарантируют надежность, высокую долговечность и экономичность в эксплуатации. Во избежание ненужного повреждения или возникновения опасности необходимо внимательно прочитать данную инструкцию по эксплуатации и соблюдать приведенные в ней указания.

Область применения шкворневого пресса

Шкворневые прессы могут использоваться только для выдавливания шкворней в мастерской.

Любое другое использование, выходящее за пределы описанной функции, недопустимо.

Шкворневой пресс разработан и сконструирован в соответствии с техническим стандартом и одобренными положениями в отношении технической безопасности. При этом при неумелом использовании канавного подъемника может возникнуть опасность получения травмы или гибели.

Гарантия и обязательства

В общем случае действуют наши «Общие условия продаж и поставок». Пользователь может их получить в момент заключения договора.

Основанные на гарантии и обязательствах претензии при получении травмы или материальном ущербе не принимаются в случае, если:

- использование шкворневого пресса не соответствует его назначению,
- не соблюдаются примечания в инструкции по эксплуатации,
- ремонт выполняется непрофессиональным образом;
- запасные части изготовлены не компанией BLITZ
- использовались принадлежности других производителей, или
- в шкворневой пресс внесены несанкционированные технические изменения

Правила техники безопасности/предупреждение несчастных случаев

- Пресс должен эксплуатироваться только лицами, которые прочитали и поняли настоящее руководство, и которым уже исполнилось 18 лет.
- Лица моложе 18 лет в исключительных случаях могут быть допущены к работе с прессом, если это необходимо для их обучения. Опытный оператор должен поддерживать безопасные рабочие условия и использовать только инструменты, исключающие получение травм.
- Инструкция по эксплуатации должна постоянно храниться в месте работы, так, чтобы она всегда была под рукой.
- Наряду с инструкцией по эксплуатации необходимо соблюдать правила, относящиеся к другим положениям, а именно, к предупреждению несчастных случаев и защите окружающей среды.
- Опытный работник должен проверить пресс на технические неполадки перед первым включением, а затем раз в год. Результат следует внести в прилагаемый лист.
- Настройку пресса следует производить, только когда он не находится в рабочем положении.
- Пользователь пресса во время эксплуатации должен носить защитные очки.
- При использовании каких-либо принадлежностей, не поставляемых компанией BLITZ, мы снимаем с себя какую-либо ответственность.
- При выполнении ремонтных работ отключите главный переключатель питания и подачу сжатого воздуха (если она есть).
- При использовании масел и смазок необходимо соблюдать правила защиты окружающей среды и техники безопасности, касающиеся данных продуктов.

Транспортировка

- Для транспортировки пресса нужно использовать только подходящие виды транспорта.
- Вес пресса указан в технических характеристиках.

Эксплуатация и использование

- Используйте шкворневой пресс только на твердой и ровной поверхности.
- Перед запуском пресса всегда проверяйте уровень масла (приблизительный уровень заполнения – 3,5 л HLP22).
- Расположите пресс как можно ближе к мосту автомобиля и используйте для гидравлических работ самый малый ход ползуна.
- Шпиндели в раме пресса всегда должны быть надежно затянуты с помощью присоединенных гаек.
- При приспособлении пресса к автомобилю всегда проверяйте параллельное расположение траверсы и рамы пресса.
- Раму пресса также можно отсоединить от тележки и использовать для подходящих работ (примечание: осторожно, не сгибайте воздушный и гидравлический шланг и не допускайте его иного повреждения).
- После использования шкворневого пресса полностью опустите поршень для предотвращения возможного повреждения и во избежание ненужной нагрузки на возвратную пружину.
- Перед перемещением тележки выдвиньте тягу бокового рычага.
- Присоединенный клапан быстрого подъема можно использовать для быстрого выдвижения и втягивания поршня (без нагрузки); ВВЕРХ = вытянуть и ВНИЗ = втянуть поршень.

- Не допускайте повреждения пресса инородными телами.
- Убедитесь в том, что напорный шланг находится в хорошем состоянии, а соединения содержатся в чистоте.
- При необходимости слейте конденсационную воду смотрового стекла на блоке обслуживания.
- Заменяйте масло раз в год.

Технические характеристики

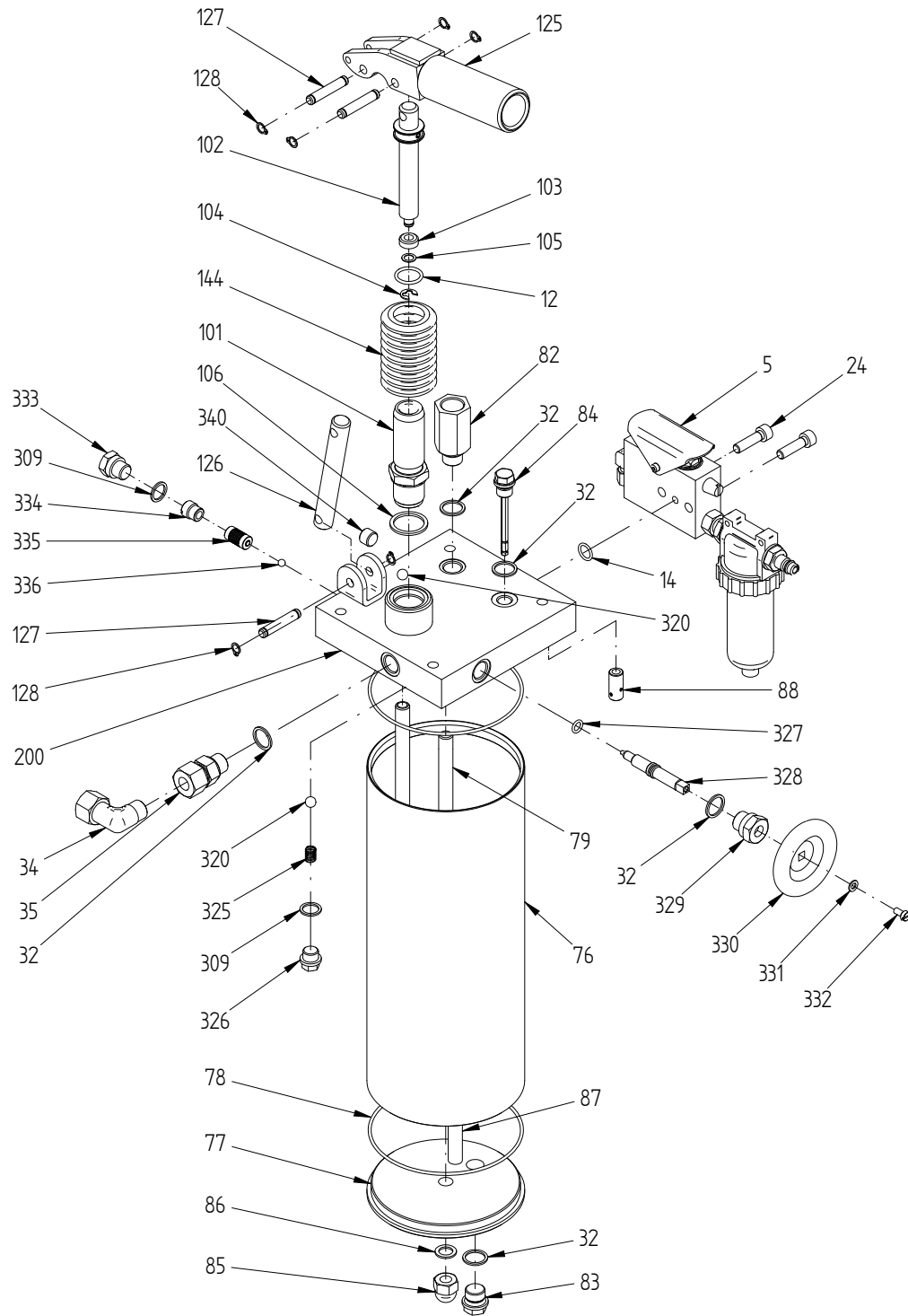
Мощность пресса	т	65
Ход	мм	120
Номинальное давление	бар	420
Макс. подача воздуха	бар	13
Вес	кг	приблиз. 130
Объем заполнения масла	л	приблиз. 3,5
Уровень шума	дБ(А)	> 60
Высокоскоростной пневматический подъем и возврат		

Выпуск воздуха из цилиндра пресса

- При необходимости можно легко выпустить воздух из цилиндра пресса: Частично вытяните шток поршня; с помощью гнезда для шестигранной головки размера 4 немного ослабьте потайной винт в центре фиксирующего отверстия в штоке поршня, а затем снова затяните его, когда воздух будет выпущен.

Обслуживание и ремонт

- Работы по обслуживанию и ремонту пресса могут выполняться только силами обученного персонала. Перед началом работы всегда проверяйте, чтобы с пресса было снято давление.
- Корпус насоса и шпиндели всегда должны содержаться в чистоте.

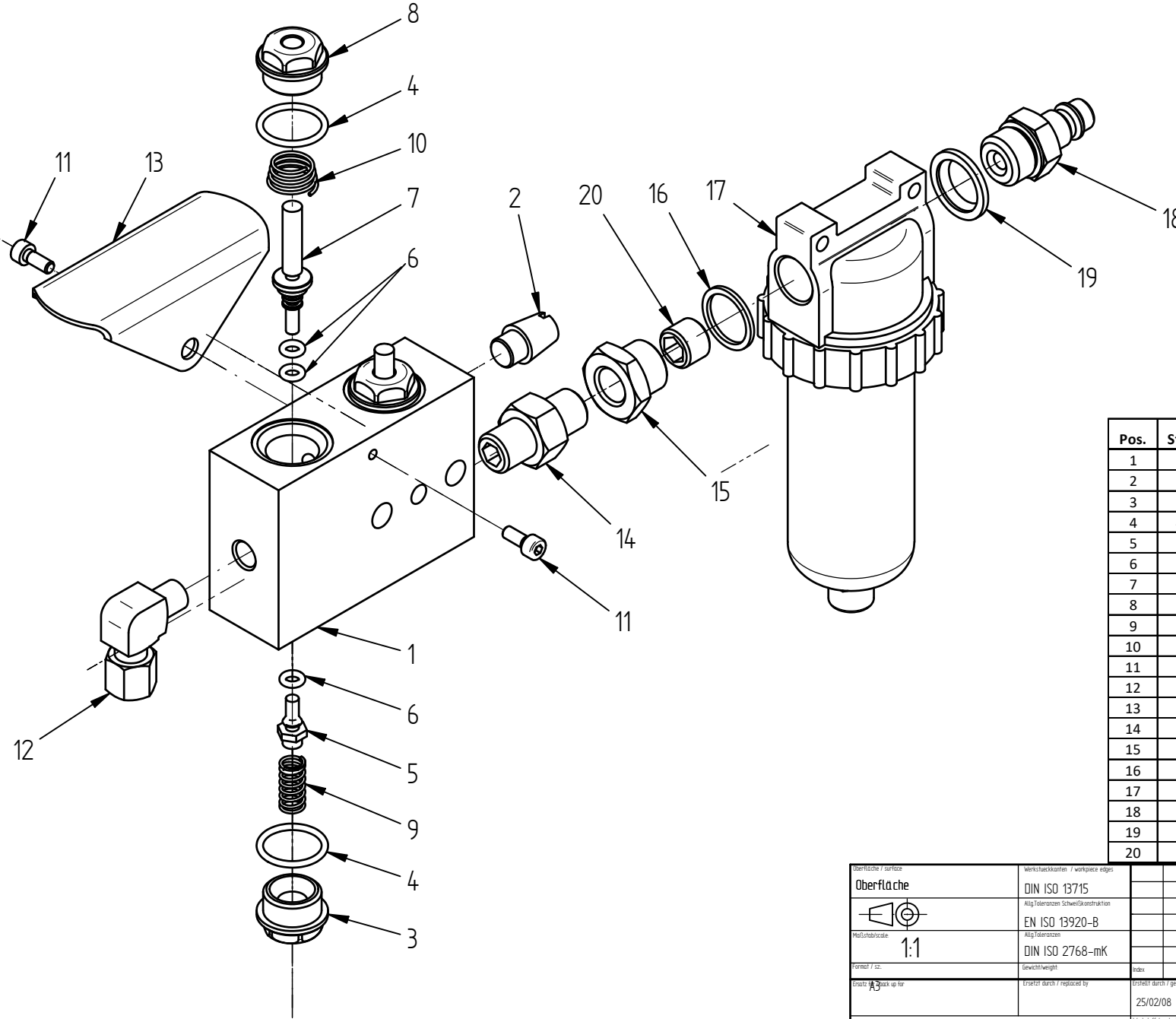


Pos.	Stk.	Bezeichnung	Bestell Nr.
5	1	Schnellhubventil kpl.	3516005
12	1	O-Ring	707616
14	1	O-Ring	707609
24	2	Zylinderschraube	701019
32	5	Dichtring Cu	706809
34	1	Ermetverschraubung EVW	752161
35	1	Ermetverschraubung GE	752041
76	1	Ölkessel	3516076
77	1	Kesselboden	3516077
78	2	O-Ring	707642
79	1	Stehbolzen	3516079
82	1	Manometeranschluß	3521081
83	2	Verschlußschraube	705526
84	1	Ölmesstab kpl.	109162
85	1	Hutmutter	108633
86	1	Dichtring	706804
87	2	Saugrohr	3516087
88	1	Düse	3516088
101	1	Pumpenzylinder	3173110
102	1	Pumpenstößel	3173111
103	1	Manschette	707804
104	1	Sicherungsscheibe	703904
105	1	Unterlegscheibe	703431
106	1	Dichtring Cu	706814
125	1	Pumpenmanschette	3554115
126	1	Gelenkstück	3509108
127	3	Gelenkbolzen	31611271
128	6	Sicherungsring	704002
144	1	Faltenbalg	3161144
200	1	Pumpenplatte kpl.	3554200
309	2	Dichtring Cu	706806
320	2	Stahlkugel	707305
325	1	Feder-Druck Nr. 88	3554412
326	1	Verschlußschraube m. Bund	123313
327	1	O-Ring	707606
328	1	Ventilstößel	3509085
329	1	Ventilführung	4004282
330	1	Handrad	708030
331	1	Scheibe	703409
332	1	Zylinderschraube	702000
333	1	Gewindestopfen	4004235
334	1	Stellschraube	4100236
335	1	Federsatz kpl.	4004240
336	1	Stahlkugel	707308
340	1	Verschlußschraube	701602

Oberfläche 1:1		Vertriebsstellen / verteilung eigen DIN ISO 13715 100 Normen Schweißnormen EN ISO 13920-B 100 Normen DIN ISO 2768-mK			
PRODUKT Nr. 25/02/08 shirth		max. Abtraggeschwindigkeit / max. feed 25/02/08 shirth		max. Drehmoment / max. torque 25/02/08 shirth	
Material / material 25/02/08 shirth		max. Drehmoment / max. torque 25/02/08 shirth		max. Drehmoment / max. torque 25/02/08 shirth	
BlitzRotary GmbH Hüfanger Straße 55 78199 Braunlingen		max. Drehmoment / max. torque 25/02/08 shirth		max. Drehmoment / max. torque 25/02/08 shirth	
Projekt / Proj. / Genoss HPL 30 + 45		max. Drehmoment / max. torque 25/02/08 shirth		max. Drehmoment / max. torque 25/02/08 shirth	

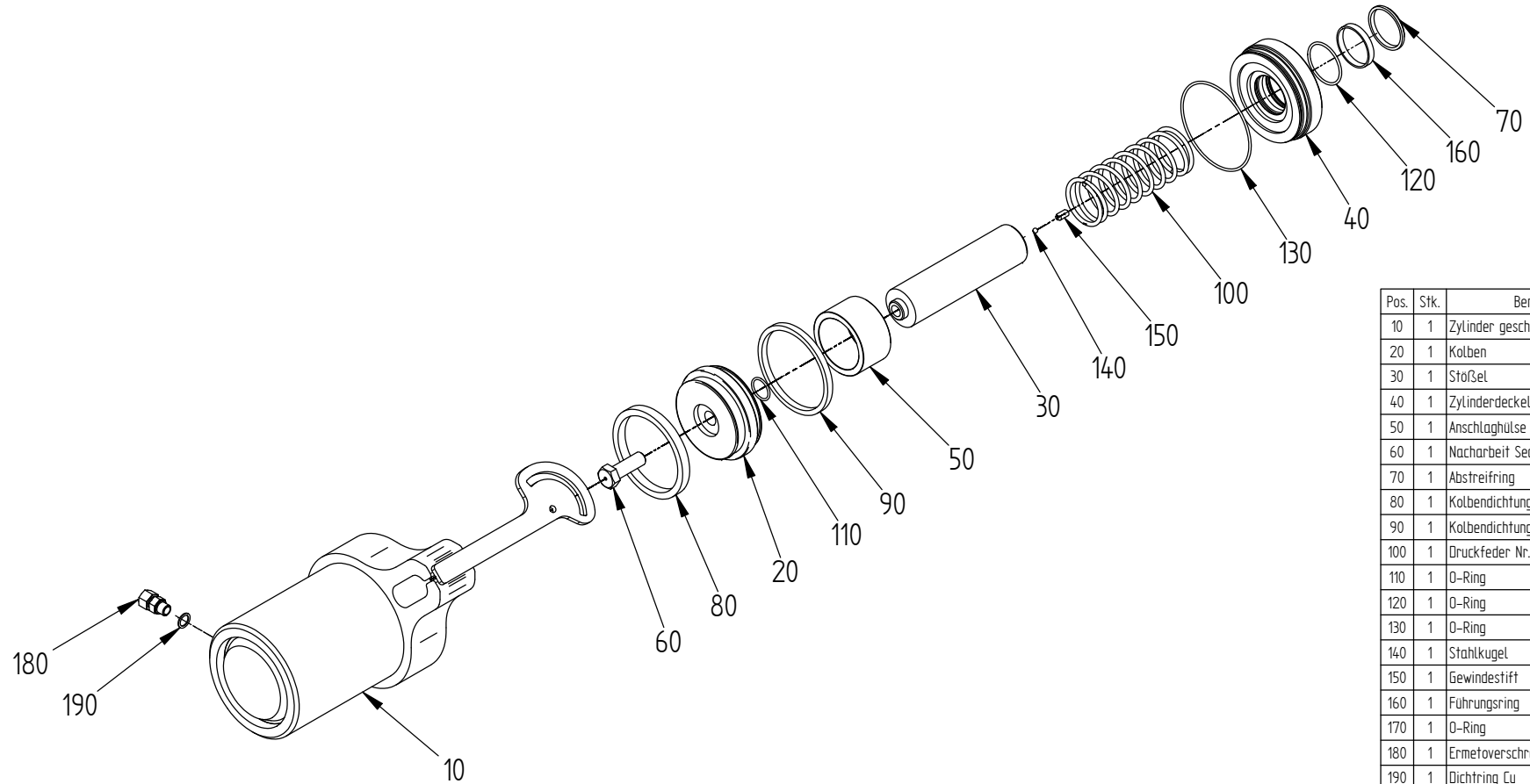
Ölbehälter kpl.

Blatt / Page: 2 / 4



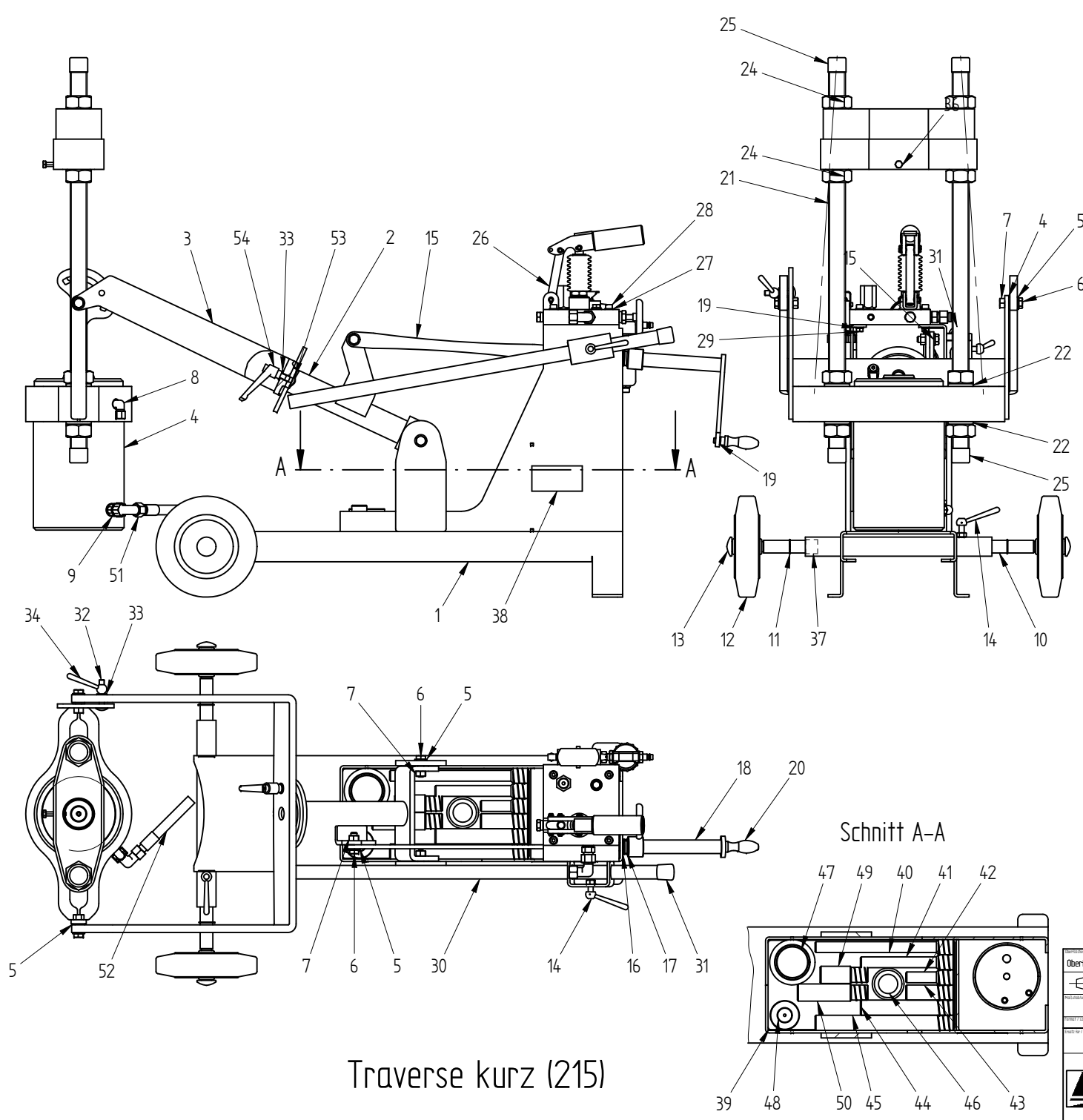
Pos.	Stk.	Bezeichnung	Bestell-Nr.
1	1	Ventilkörper HPL 40-2	3516180
2	1	Schalldämpfer R 1/8"	708950
3	2	Verschlusskappe Pneurex D 22 x 15	2509013
4	4	O-Ring 15 x 2 NBR 70 SH	707684
5	2	Hauptventil Pneurex	8006226
6	6	O-Ring 4 x 2 NBR 90 SH	707601
7	2	Ventilstößel Pneurex	2509015
8	2	Ventilsitz Pneurex	2509019
9	2	Feder-Druck Nr.79	2700013
10	2	Kegelfeder Nr. 128 aus Nirosa	3252214
11	2	Zylinderschraube ISO 4762	701000
12	1	Ermetoverschraubung WE08LLR verzinkt	752020
13	1	Wippe HPL 40-2	3516188
14	1	Doppelnippel lösbar	706341
15	1	Reduzierstopfen	87600001
16	1	Dichtring Cu	706809
17	1	Nachreinig.14/2 3/8"110NM 3/H16bar	750301
18	1	Nippel DN 7 mit Außengewinde	2709106
19	1	Dichtring	706705
20	1	Verschlusschraube	120938

Oberfläche Maßstab/Scale: 1:1		Werkstückmaterial / workpiece edges: DIN ISO 13715 Allg.Toleranzen Schweißkonstruktion EN ISO 13920-B Allg.Toleranzen DIN ISO 2768-mK			
Formel / sz: Ersatz / Ersatz für: A3		Gewicht/weight: Ersetzt durch / replaced by:		Index: 25/02/08 Änderungsbearbeitung / revision text: S.Hirth Datum/Date:	
Erstellt durch / generated: S.Hirth		genehmigt von / checked: S.Hirth		Dokumentstatus / Document status: Verfügbar	
Werkstoff / material: 		Halbzeug / semi-finished material:		Zeichnungsnummer / Drawing number: 3516005 Rev.: 0	
Titel, zusätzlicher Titel/Titel: SCHNELLHUBVENTIL KPL					
Projekt / Firma / Company:					



Pos.	Stk.	Benennung	Zng.-Nr.	Rev.
10	1	Zylinder geschw.	108780	B
20	1	Kolben	108786	0
30	1	Stößel	108785	0
40	1	Zylinderdeckel	108787	0
50	1	Anschlaghülse	108791	0
60	1	Nacharbeit Sechskantschraube	108847	0
70	1	Abstreifring	107229	0
80	1	Kolbendichtung	707855	0
90	1	Kolbendichtung	707865	0
100	1	Druckfeder Nr. 211	108850	0
110	1	O-Ring	707711	0
120	1	O-Ring	108851	0
130	1	O-Ring	707646	0
140	1	Stahlkugel	707303	0
150	1	Gewindestift	3044388	0
160	1	Führungsring	108852	0
170	1	O-Ring	707726	0
180	1	Ermetoverschraubung	752041	0
190	1	Dichtring Cu	706849	0

Oberfläche / surface		Werkzeugkanten / workpiece edges					
Oberfläche		DIN ISO 13715					
		Allg. Toleranzen Schweißkonstruktion EN ISO 13920-B					
Maßstab/Scale:		Allg. Toleranzen DIN ISO 2768-mK					
Format / sz.:		Gewicht/weight:		Index	Anderungsbeschreibung / revision text	Datum/Date	Name/Name
Ersatz für / back up for:		Ersetzt durch / replaced by:		Erstellt durch / generated	geprüft von / checked		Dokumentstatus / Document status
				23/05/13	shirih		Verfügbar
				Werkstoff / material	Halbzeug / semi-finished material	Zeichnungsnummer / Drawing number	Rev.
						108778	B
		BlitzRotary GmbH Hüfanger Straße 55 78199 Bräunlingen		Titel, zusätzlicher Titel/Title Zylinder kpl.			
				Projekt / Firma / Company 4-002 Achsschenkel-Bolzenpresse			
				Blatt/Page 2 / 3			

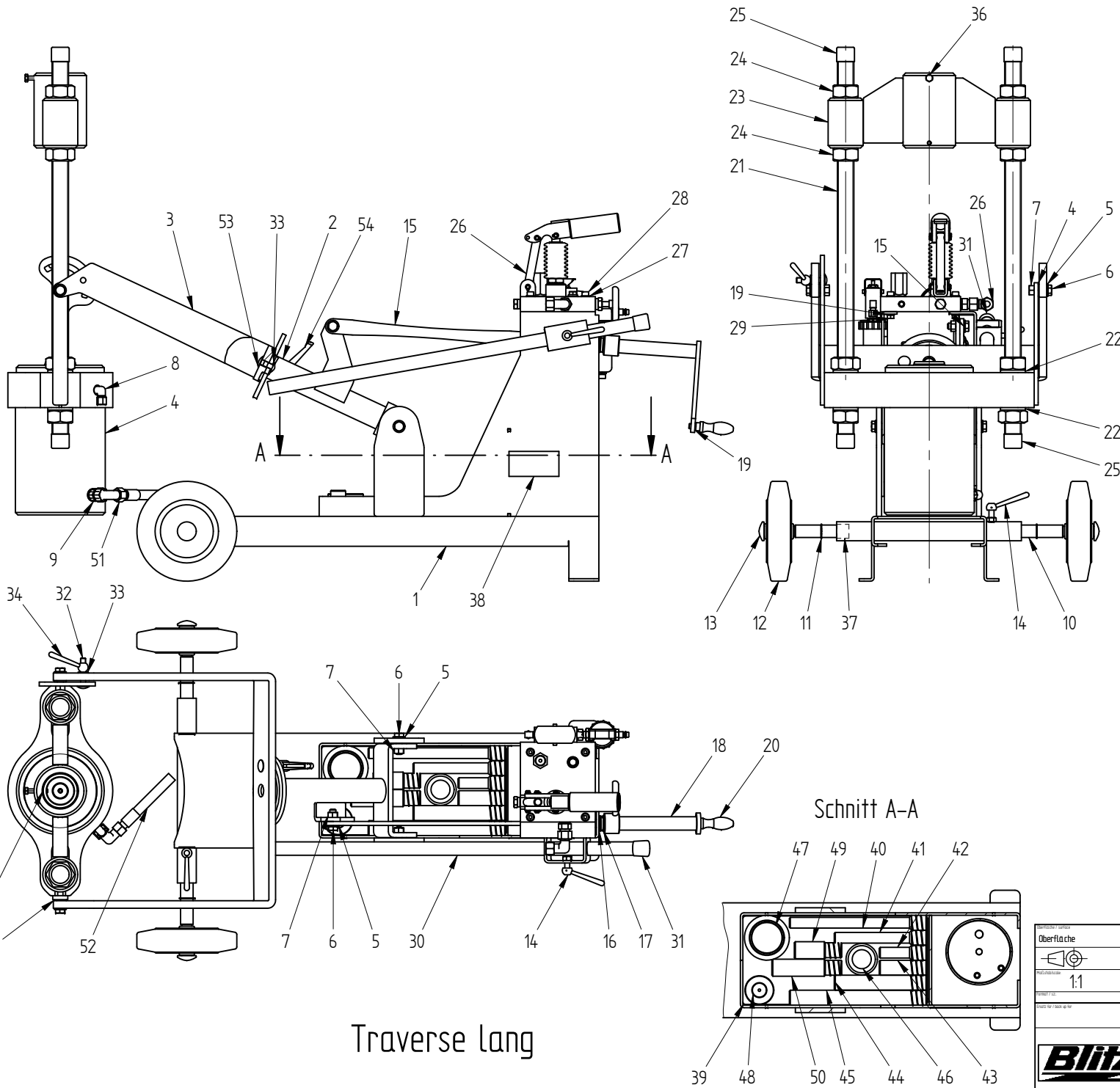


Traverse kurz (215)

Pos.	Stk.	Bezeichnung	Bestell Nr.	Rev.
1	1	Gestell geschweißt	117627	A
2	1	Gabelrohr	108853	C
3	1	Aufnahmegabel	108856	B
4	1	Zylinder kpl.	108778	B
5	7	Scheibe	703413	0
6	5	Sechskantschraube	700219	0
7	5	Sechskantmutter	703104	0
8	1	Ermetverschraubung	752021	0
9	1	Ermetverschraubung	752041	0
10	1	Achse	117577	0
11	2	Sicherungsring	704016	0
12	2	Laufrolle	103456	0
13	2	Starlock-Kappe	708702	0
14	2	Kegelgriffschraube	110803	0
15	1	Spindel kompl.	108873	B
16	1	Kugelscheibe	108874	0
17	1	Axial-Rillenkugellager	107173	0
18	1	Kurbel geschw.	108870	0
19	5	Federring	703513	0
20	1	Drehbarer Ballgriff	108872	0
21	2	Gewindestange	117694	0
22	4	Ring	109259	0
23	1	Traverse kurz (215)	106104	B
24	8	Sechskantmutter	117695	0
25	4	Endkappe GPN 280 ER32	118642	0
26	1	Ölbehälter kpl.	3553002	0
27	4	Scheibe	703411	0
28	4	Zylinderschraube	700829	0
29	4	Sechskantmutter	703102	0
30	1	Pumpenstange	3320900	0
31	1	Gleiter	723309	0
32	1	Flachrundschr. m. Vierkant	110989	0
33	2	Scheibe	703412	0
34	1	Kegelgriff	110990	0
35	1	Ring	108957	0
36	1	Sechskantschraube	700151	0
37	2	Gleitlager	117630	0
38	1	Typenschild für Pressen	3508010	0
39	1	Einlegematte	108956	0
40	1	Druckstempel 30/21,4 - 240	117676	0
41	1	Druckstempel 30/21,4 - 150	117675	0
42	1	Druckstempel 30/21,4 - 60	117674	0
43	1	Druckstempel 30/30-60	117677	0
44	1	Druckstempel 30/30-150	117678	0
45	1	Druckstempel 30/30-240	117679	0
46	1	Druckhülse	117697	0
47	1	Stützhülse Ø90	117689	0
48	1	Druckteller	117696	0
49	1	Druckstempel 30/34-60	117680	0
50	1	Druckstempel 30/34-150	117681	0
51	1	Ermetverschraubung	752161	0
52	1	HD-Schlauch	755335	0
53	1	Flachrundschr. m. Vierkant	119291	0
54	1	Verstellbarer Klemmhebel	119286	0

Schnitt A-A

Blitz		BlitzRotary GmbH Hüfingen Straße 55 78199 Braunlingen	
Oberfläche DIN ISO 13715 EN ISO 13920-B 1:1	max. Antriegsleistung / max. input power 08/10/15 shirth Verfügbar	max. Drehmoment / max. torque 103509 Verfügbar	max. Drehzahl / max. speed B
Achsschenkel-Bolzenpresse BP 65-215 S2			
Projekt / Proj. / Drawing: 4-002			
Blatt / Page: 2 / 2			



Traverse lang

Pos.	Stk.	Bezeichnung	Bestell Nr.	Rev.
1	1	Gestell geschweißt	117627	A
2	1	Gabelrohr	108853	C
3	1	Aufnahmegabel	108856	B
4	1	Zylinder kpl.	108778	B
5	7	Scheibe	703413	0
6	5	Sechskantschraube	700219	0
7	5	Sechskanmutter	703104	0
8	1	Ermetverschraubung	752021	0
9	1	Ermetverschraubung	752041	0
10	1	Achse	117577	0
11	2	Sicherungsring	704016	0
12	2	Laufrolle	103456	0
13	2	Starlock-Kappe	708702	0
14	2	Kegelgriffschraube	110803	0
15	1	Spindel kompl.	108873	B
16	1	Kugelscheibe	108874	0
17	1	Axial-Rillenkugellager	107173	0
18	1	Kurbel geschw.	108870	0
19	5	Federring	703513	0
20	1	Drehbarer Ballengriff	108872	0
21	2	Gewindestange	117694	0
22	4	Ring	109259	0
23	1	Traverse lang	106104	B
24	8	Sechskanmutter	117695	0
25	4	Endkappe GPN 280 ER32	118642	0
26	1	Ölbehälter kpl.	3553002	0
27	4	Scheibe	703411	0
28	4	Zylinderschraube	700829	0
29	4	Sechskanmutter	703102	0
30	1	Pumpenstange	3320900	0
31	1	Gleiter	723309	0
32	1	Flachrundschr. m. Vierkant	110989	0
33	2	Scheibe	703412	0
34	1	Kegelgriff	110990	0
35	1	Ring	108957	0
36	1	Sechskantschraube	700151	0
37	2	Gleitlager	117630	0
38	1	Typenschild für Pressen	3508010	0
39	1	Einlegematte	108956	0
40	1	Druckstempel 30/21,4 - 240	117676	0
41	1	Druckstempel 30/21,4 - 150	117675	0
42	1	Druckstempel 30/21,4 - 60	117674	0
43	1	Druckstempel 30/30-60	117677	0
44	1	Druckstempel 30/30-150	117678	0
45	1	Druckstempel 30/30-240	117679	0
46	1	Druckhülse	117697	0
47	1	Stützhülse Ø90	117689	0
48	1	Druckteller	117696	0
49	1	Druckstempel 30/34-60	117680	0
50	1	Druckstempel 30/34-150	117681	0
51	1	Ermetverschraubung	752161	0
52	1	HD-Schlauch	755335	0
53	1	Flachrundschr. m. Vierkant	119291	0
54	1	Verstellbarer Klemmhebel	119286	0

Schnitt A-A

Blitz		BlitzRotary GmbH Hüfingen Straße 55 78199 Braunlingen	
Oberfläche DIN ISO 13715 EN ISO 13920-B 1:1	max. Antriegsleistung / max. Input Power max. Drehmoment / max. Torque	max. Drehzahl / max. Speed max. Leistung / max. Power	max. Drehmoment / max. Torque max. Leistung / max. Power
Verfügbar	Verfügbar	Verfügbar	Verfügbar
103510		103510	
4-002		3 / 3	



BlitzRotary GmbH

Hüfinger Straße 55
78199 Bräunlingen
DEUTSCHLAND
Fon +49.771.9233.0
Fax +49.771.9233.99
info@blitzrotary.com
www.blitzrotary.com

A  **DOVER** COMPANY

