

ШИНОМОНТАЖНЫЙ

ЭЛЕКТРОГИДРАВЛИЧЕСКИЙ ШИНОМОНТАЖНЫЙ СТАНОК ДЛЯ ГРУЗОВЫХ АВТОМОБИЛЕЙ С МОНТАЖНОЙ ГОЛОВКОЙ И РЫЧАГОМ ШИНЫ

Электрогидравлический шиномонтажный станок **NAV63.15** подходит для небольших землеройных машин и сельскохозяйственной техники, а также для грузовых автомобилей и автобусов с диа-

метром обода 11 – 42 дюйма. Благодаря опциональному удлинителю могут обслуживаться шины с диаметром обода до 60 дюймов.

- + Портативный блок управления и радиосвязь по Bluetooth
- + Двойной сдвиг
- + Две скорости вращения 4/8 об/мин
- + Гидравлически регулируемая высота механизма захвата, например 300 мм для легкого подхвата шин 19 и 22,5 дюйма

Полностью автоматическое перемещение стрелы инструмента (поворот, подъем и сдвиг)

Минимальный диаметр захвата 90 мм

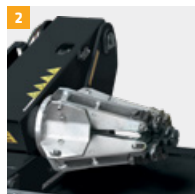
Дежурный режим через 5 секунд

Большой рычаг поднятия боковой части и захват обода входят в комплект поставки

Двойной сдвиг: держатель инструмента и приемник колеса подвижные, что позволяет сократить время работы.



ОСНОВНЫЕ МОМЕНТЫ В ДЕТАЛЯХ



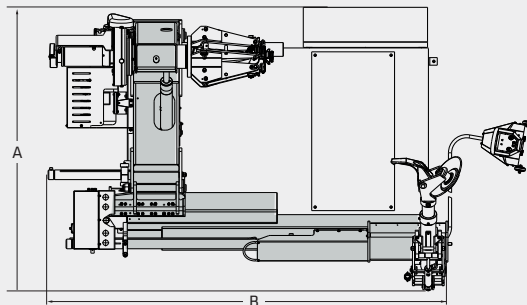
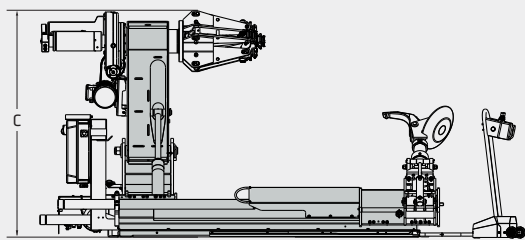
1 Электрический тормоз мгновенно останавливает вращение, чтобы предотвратить повреждение шины.

2 Минимальная высота элемента захвата 330 мм.

3 Минимум 90 мм для держателя зажимной лапы.



NAV63.15

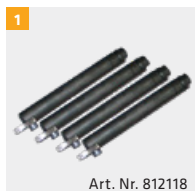


Модель

NAV63.15

Диапазон захвата	11 - 42 дюймов или 60 дюймов
Макс. ширина обода	1500 мм
Макс. диаметр колеса	2700 мм
Макс. вес колеса	2600 кг
Автоматическое перемещение отрыва обода	X
Усилие отрыва обода	37000 Н
Частота вращения	4 / 8 об/мин
Макс. крутящий момент	5800 Н*м
Электродвигатель захватывающей пластины	1,5 / 2,2 кВт
Электродвигатель гидравлики	1,8 / 2,5 кВт
Электрическое подключение	400 В
Частота сети электропитания	50 Гц
Защита предохранителем	16 А медленное
A Длина	2054 мм
B Ширина	2896 мм
C Высота	1637 мм
Масса	1450 кг
номер позиции	811918

ВАРИАНТ



1 Комплект удлинения диапазон захвата до 60 дюймов

2 Защитные губки для алюминиевых дисков (4 детали)

3 Пневматическая отжимная лопатка

Рычаг шины и захват борта шины