

DESMONTADORA

MAQUINARIA DE INSTALACIÓN DE NEUMÁTICOS DE CAMIÓN ELECTROHIDRÁULICA CON CABEZAL DE MONTAJE Y PALANCA DE NEUMÁTICO

La maquinaria de instalación de neumáticos electrohídráulica **NAV63.15** es adecuada para maquinaria de movimiento de tierras pequeña, maquinaria agrícola, y neumáticos de camiones y auto-

buses con un diámetro de llanta de 11-42". Gracias a la extensión opcional pueden instalarse neumáticos con un diámetro de llanta de hasta 60".

- + Unidad de control portátil y conexión por radio Bluetooth
- + Movimiento de doble deslizamiento
- + Dos velocidades de rotación 4/8 UpM
- + La altura del dispositivo de fijación es ajustable hidráulicamente, p. ej. 300 mm para acomodar con facilidad neumáticos de 19 y 22,5 pulgadas

Movimiento totalmente hidráulico del brazo de la herramienta (rotación, elevación y cambio)

Diámetro mínimo de fijación de 90 mm

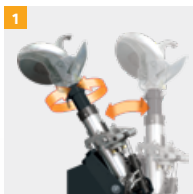
Modo espera pasados 5 segundos

Gran palanca elevadora de borde y fijación de llanta para llantas de acero incluidas en la entrega

Movimiento de doble deslizamiento: El soporte de herramientas y el receptor de rueda pueden moverse, lo que permite tiempos de trabajo más cortos



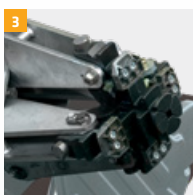
PUNTOS DESTACADOS EN DETALLE

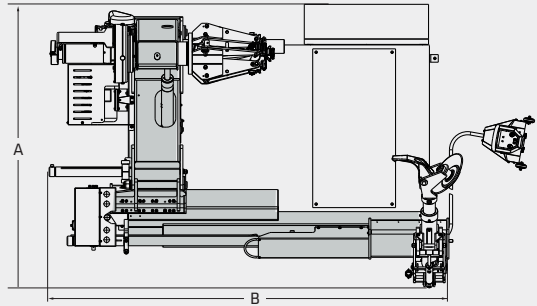
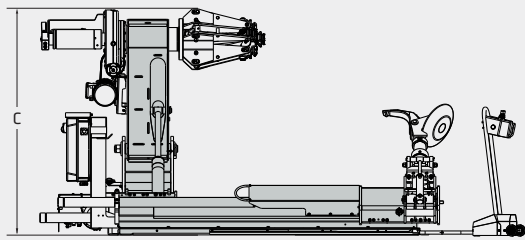


1 Un freno eléctrico detiene de inmediato la rotación para evitar dañar el neumático.

2 Altura de elemento de fijación mínima de 330 mm.

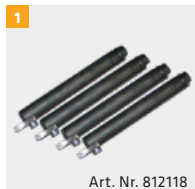
3 Mínimo soporte de garra de fijación de 90 mm.



NAV63.15**Modelo****NAV63.15**

Gama de fijación	11 - 42" bzw. 60"
Ancho máximo de llanta	1500 mm
Diámetro máximo de rueda	2700 mm
Peso máximo de rueda	2600 kg
Movimiento de interrupción de talón automático	X
Fuerza de interrupción de talón	37000 N
Velocidad de rotación	4 / 8 U/min
Par máximo	5800 Nm
Potencia de motor de plancha de fijación	1,5 / 2,2 kW
Potencia de motor hidráulico	1,8 / 2,5 kW
Conexión eléctrica	400 V
Frecuencia de la toma de corriente	50 Hz
Protección de fusibles	16 A träge
Longitud	2054 mm
B Ancho	2896 mm
C Altura	1637 mm
Peso	1450 kg
Número de artículo	811918

ACCESORIOS



- 1** Kit para extensión de alcance de fijación a 60
- 2** Garras protectoras para llantas de aleación (4 unidades)
- 3** Impulsor de borde neumático
- + Palanca de neumático y abrazadera de talón