

REIFENMONTIERMASCHINE

ELEKTRO-HYDRAULISCH, LKW, MIT MONTAGEKOPFUND MONTIEREISEN

Die elektrisch-hydraulische Reifenmontiermaschine **NAV63.15** ist für kleine Erdbewegungsmaschinen-, Landwirtschafts-, LKW- und Busreifen mit einem Felgendurchmesser von 11-42" geeignet. Durch die optionale Verlängerung können Reifen bis zu einem Felgendurchmesser von 60" montiert werden.

Die elektrisch-hydraulische Reifenmontiermaschine **NAV63.15** ist für kleine Erdbewegungsmaschinen-, Landwirtschafts-, LKW- und Busreifen mit einem Felgendurchmesser von 11-42" geeignet. Durch die optionale Verlängerung können Reifen bis zu einem Felgendurchmesser von 60" montiert werden.

- + Tragbare Bedieneinheit und Bluetooth Funkverbindung
- + Doppelte Schlittenbewegung
- + Zwei Drehgeschwindigkeiten 4/8 UpM
- + Hydraulisch einstellbare Höhe der Spannvorrichtung, z.B. 300mm zur einfachen Aufnahme von Reifen mit 19 und 22,5 Zoll

Vollhydraulische Bewegung des Werkzeugarms (Rotation, Heben und Verschieben)

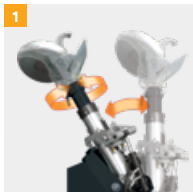
Minimaler Spanndurchmesser von 90mm

Stand-by-Modus nach 5 Sekunden

Langer Wulsthubhebel und Felgenklammer für Stahlfelgen im Lieferumfang eingeschlossen

Doppelte Schlittenbewegung: Werkzeug und Radaufnahme sind beweglich, dies ermöglicht kürzere Arbeitszeiten.

HIGHLIGHTS IM DETAIL



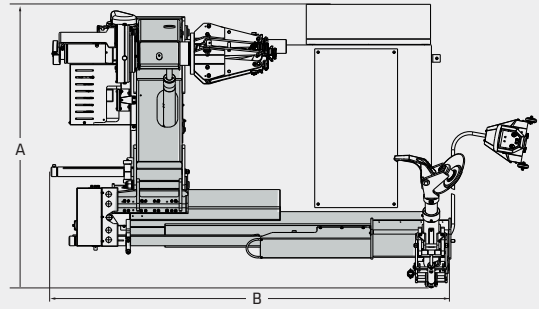
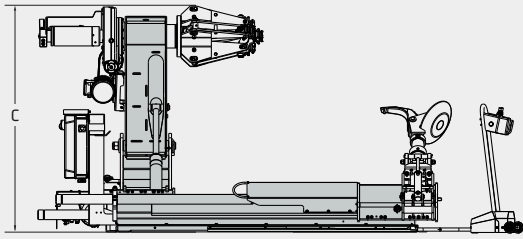
1 Eine elektrische Bremse arretiert sofort die Drehung, um Reifenbeschädigungen zu vermeiden.

2 Minimale Spannelementhöhe von 330 mm.

3 Minimale Spannklauenaufnahme von 90 mm.

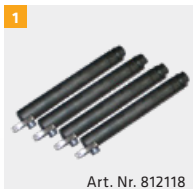


NAV63.15



Modell	NAV63.15
Spannbereich	11 - 42" bzw. 60"
Felgenbreite max.	1500 mm
Raddurchmesser max.	2700 mm
Radgewicht max.	2600 kg
Automatische Abdrückbewegung	X
Abdrückkraft	37000 N
Drehgeschwindigkeit	4 / 8 U/min
Drehmoment max.	5800 Nm
Leistung Spannfütermotor	1,5 / 2,2 kW
Leistung Hydraulikmotor	1,8 / 2,5 kW
Elektroanschluss	400 V
Netzfrequenz	50 Hz
Absicherung	16 A träge
A Länge	2054 mm
B Breite	2896 mm
C Höhe	1637 mm
Gewicht	1450 kg
Artikelnummer	811918

ZUBEHÖR



Art. Nr. 812118



Art. Nr. 811045



Art. Nr. 811044

- 1 Kit zur Verlängerung des Spannbereichs auf 60 Zoll
 - 2 Schutzbacken für Aluminiumfelgen (4 Stück)
 - 3 Pneumatischer Wulstniederhalter
- + Montierhebel und Wulstklebmen