

ÉQUILIBREUSE DE ROUE POUR MOTO

POUR DIAMÈTRES DE JANTE 10" - 26"

La **Librak328BIKE** est conçue pour équilibrer les pneus de moto d'un diamètre de jante de 10" - 26". La commande par ordinateur intégrée permet un équilibrage précis et rapide.

+ Machine d'équilibrage contrôlée par ordinateur
+ Petites dimensions: peut être montée sur un établi
+ Masse d'équilibrage jusqu'à 65 kg

Machine d'équilibrage contrôlée par ordinateur pour un équilibrage précis et rapide de pneus de moto d'un diamètre de jante de 10" - 26"

La Librak328BIKE est alimentée par un moteur d'entraînement

Les petites dimensions de la Librak328BIKE lui permettent d'être facilement montée sur un établi



Mesure individuelle avec décélération automatique à la fin

La saisie manuelle et le bras de mesure permettent de détecter la distance et le diamètre de jante

L'illustration montre: Librak328BIKE avec boîtier de soubassement en option

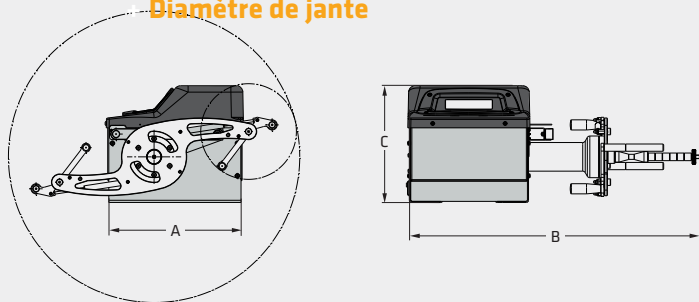
FAITS SAILLANTS EN DÉTAIL



- 1 Design compact
- 2 Fonctionnement simple et intuitif/avec affichage

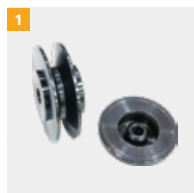
Librak328BIKE

Diamètre de jante

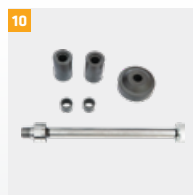
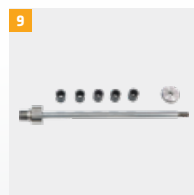
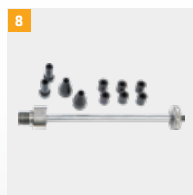


Modèle	Librak328BIKE
Vitesse de mesure	<100 U/min
Temps de mesure	6 s
Précision d'équilibrage	1 g
Largeur de jante	1,5" - 22"
Diamètre de jante	10" - 26"
Diamètre de roue max.	720 mm
Poids de roue max.	65 kg
Fréquence du réseau électrique	50-60 Hz
Tension du réseau électrique (AC)	110-230 V
A Longueur	365 mm
B Largeur	807 mm
C Hauteur	322 mm
Poids	120 kg
Numéro d'article	810184

ACCESSOIRES



- 1 Cône de centrage pour BMW
- 2 Cône de centrage pour Ducati
- 3 Cône de centrage pour Honda NTV
- 4 Cône de centrage pour Honda VFR
- 5 Cône de centrage pour Yamaha
- 6 Cône de centrage pour Harley Davidson



- 7 Cône de centrage pour Suzuki
- 8 Arbre de direction de moto
Ø = 10 mm et Ø = 12 mm
- 9 Arbre de direction de moto
Ø = 14 mm
- 10 Arbre de direction de moto
Ø = 19 mm