

# AUSWUCHTMASCHINE MOTORRAD

## FÜR FELGENDURCHMESSER VON 10 - 26 ZOLL

Die **Librak328BIKE** ist zum Auswuchten für Motorradreifen mit einem Felgendurchmesser von 10 – 26 Zoll konzipiert. Durch die integrierte Computer-Steuerung wird ein schnelles und präzises Wuchten ermöglicht.

+ Computer-gesteuerte Wuchtmaschine  
+ Kompakte Maße: auf Werkbank montierbar  
+ Bis 65 kg Radgewicht

Computer gesteuerte Wuchtmaschine für ein präzises und schnelles Wuchten von Motorradreifen mit einem Felgendurchmesser von 10 – 26 Zoll.

Die Librak328BIKE wird mit einem Antriebsmotor angetrieben.

Durch die kompakten Maße ist die Librak328BIKE problemlos auf einer Werkbank montierbar.



Einzelner Messvorgang mit automatischer Abbremsung am Ende.

Die Erfassung von Abstand und Felgendurchmesser erfolgt durch einen Messarm und manuelle Eingabe.

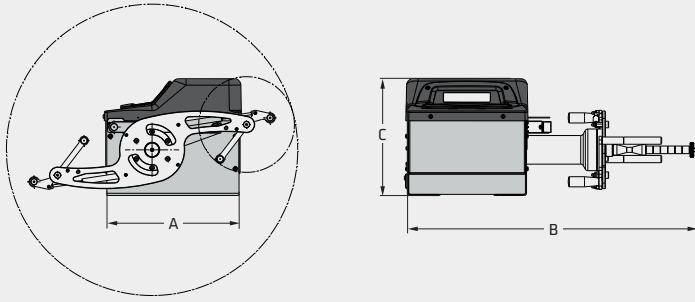
Abbildung zeigt: Librak328BIKE mit optionalem Unterbau-Gehäuse

## HIGHLIGHTS IM DETAIL



- 1 Kompakte Bauweise
- 2 Einfache intuitive Bedienung / mit Display

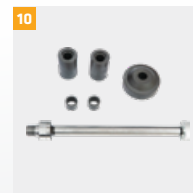
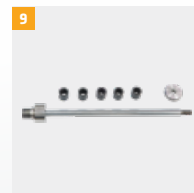
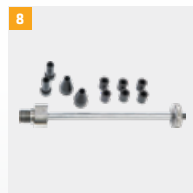
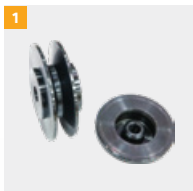
## Librak328BIKE



Modell	Librak328BIKE
Messdrehzahl	<100 U/min
Messzeit	6 s
Auswuchtgenauigkeit	1 g
Felgenbreite	1,5" - 22"
Felgendurchmesser	10" - 26"
Raddurchmesser max.	720 mm
Radgewicht max.	65 kg
Netzfrequenz	50-60 Hz
Netzspannung (AC)	110-230 V
<b>A</b> Länge	365 mm
<b>B</b> Breite	807 mm
<b>C</b> Höhe	322 mm
Gewicht	120 kg
Artikelnummer	810184

# DATEN

## ZUBEHÖR



- 1 Zentrierkonus BMW
- 2 Zentrierkonus Ducati
- 3 Zentrierkonus Honda NTV
- 4 Zentrierkonus Honda VFR
- 5 Zentrierkonus Yamaha
- 6 Zentrierkonus Harley Davidson
- 7 Zentrierkonus Suzuki
- 8 Motorradwelle  $\varnothing=10\text{mm}$  und  $\varnothing=12\text{mm}$
- 9 Motorradwelle  $\varnothing=14\text{mm}$
- 10 Motorradwelle  $\varnothing=19\text{mm}$