

CHARIOT DE MONTAGE DE ROUE

FONCTIONNANT SUR BATTERIE

Le chariot à roue Master Wheel 80 est un puissant outil de travail, conçu pour monter et transporter des roues. De nombreux

détails pratiques permettent de l'utiliser avec souplesse dans tous les ateliers.

- + BLITZ - Chariots d'assemblage de roues pionniers
- + A double batterie permet d'effectuer jusqu'à 100 montées et descentes
- + Broche de levage nécessitant peu de maintenance
- + Châssis de sécurité

Broche de levage nécessitant peu de maintenance: Une construction d'un nouveau genre protège la broche de levage de manière efficace contre la poussière et contre les autres influences extérieures. Un moteur électrique puissant avec frein de sécurité intégré prend en charge l'entraînement.

La colonne décalée facilite le travail sur la roue.

Les batteries puissantes et l'unité de commande sont protégées dans le montage au sol.

Manipulation facile: La charge peut être facilement manoeuvrée grâce aux roulettes pivotantes autour de 360°.

Le MW80 convient au montage et au transport des roues. La grande poignée facilite le mouvement.

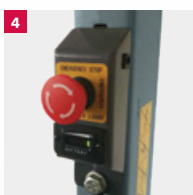
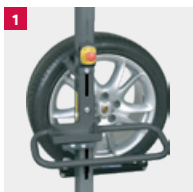
Châssis de sécurité: un centre de gravité bas assure une mobilité optimale tout en évitant le basculement.

Les batteries peuvent être rechargées rapidement à l'aide du câble de charge universel fourni.

Le chariot de montage des roues MW80 facilite le levage des roues lourdes et protège ainsi contre les problèmes de dos.



FAITS SAILLANTS EN DÉTAIL



1 Décalage de la colonne de levage. Accessibilité idéale aux boulons de roue.

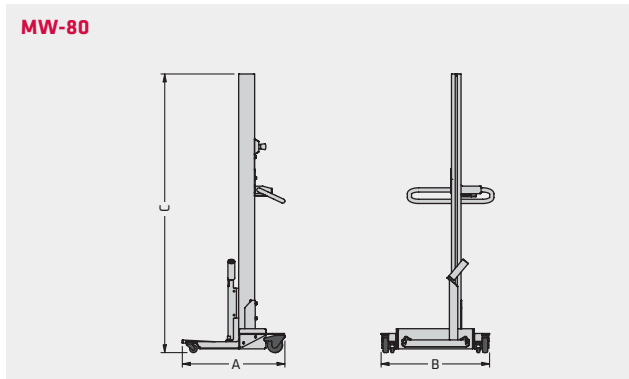
2 Simplicité d'utilisation. Les boutons de commande se trouvent sous le plateau de rangement. La roue peut être parfaitement positionnée sur le véhicule en faisant du jogging.

3 La fourche de montage flexible à roulement à billes avec 3 galets de guidage supplémentaires assure un montage optimal de la roue. La roue peut être tournée facilement d'une seule main.

4 L'indicateur de batterie indique toujours l'état de charge actuel. Un bouton d'arrêt d'urgence et une prise de charge sont facilement accessibles.

5 Les roulettes pivotantes intégrées (dont deux avec frein de stationnement) assurent un fonctionnement en douceur.

6 Un fusible fin pour protéger les composants électriques est situé sous le couvercle amovible.



Modèle	MW-80
Capacité	80 kg
Taille de pneu	135/80 R13-325/35 R22
Course	1.440 mm
Temps de levage	20 s
Temps d'abaissement	15 s
A Longueur	688 mm
B Largeur	726 mm
C Hauteur	1.865 mm
Poids par colonne	60 kg

SPÉCIFICATIONS

Modifications techniques réservées. L'information est de nature publicitaire.
Mobile-Wheel-Carriage-MW-80-126487-fr-2019-09