

# Руководство по Эксплуатации и Список Запасных Частей Мобильных Канавных Подъемников

Оригинальное Руководство по Эксплуатации



**Blitz** R 15/15  
R 20/15  
R 15/15/15

**Blitz** X 15/15  
X 20/15  
X 15/15/15

**Blitz** M 15/15  
M 20/15  
M 15/15/15

**Junior Jack** 0,5 S3  
2,0 S3

**Master Jack** 2,5  
4,0

Тип

Серийный номер

Дата



**Декларация ЕС о соответствии**

согласно условиям Директивы ЕС 2006/42/ЕС о машинах

**Наименование и адрес производителя**

BlitzRotary GmbH  
Германия, 78199 Браунлинген, Хюфингер Штр. 55 (  
Hüfing Str.55, 78199 BRÄUNINGEN, GERMANY)

Декларация относится только к машинам в состоянии, в котором они продавались; установленные позднее

пользователем детали и/или последующие вмешательства в расчет не принимаются. Если изделие подвергается модификации или изменению без разрешения, данная декларация становится недействительной.

**Настоящим заявляем,** что описанная ниже машина

**Назначение изделия: Канавный подъемник**

Описание серии/типа

Blitz R, Blitz M, Blitz X, Junior Jack, Master Jack

Номер машины/Серийный номер: .....

Год строительства: .....

соответствует всем положениям Директивы 2006/42/ЕС о машинном оборудовании. Также машина отвечает положениям Директивы 2014/30/EU об электромагнитной совместимости (защитные цели были достигнуты согласно Приложению 1, № 1.5.1 Директивы 2006/42/ЕС о машинном оборудовании).

**Применяемые гармонизированные стандарты**

DIN EN 1494:2009-05	Мобильные или портативные подъемники и сопутствующее оборудование
EN ISO 12100:2011	Безопасность машин – основные понятия
EN 60204-1:2009	Электрооборудование или машины
DIN EN 349:2008-09	Безопасность машин – минимальные расстояния

**Другие применяемые технологические стандарты и технические условия**

DGUV Regel 100-500	Эксплуатация рабочего оборудования
DGUV V3	Правила техники безопасности для электроустановок и рабочего оборудования

**Представитель по составлению соответствующей технической документации:**

BlitzRotary GmbH, 78199 Браунлинген, Хюфингер Штр. 55 (Hüfing Str. 55, 78199 Bräunlingen)

Местоположение: Браунлинген

Дата: 23.05.2019



Doris Wochner-McVey  
Руководитель

Здесь приклеить фирменную табличку

Тип

Год строительства

Серийный номер

## О данном руководстве по эксплуатации

Настоящее руководство по эксплуатации относится к нескольким сериям узлов двух различных конструкций:

### Н

Гидравлическая (пневматическая) конструкция

### Е

Электрогидравлическая конструкция

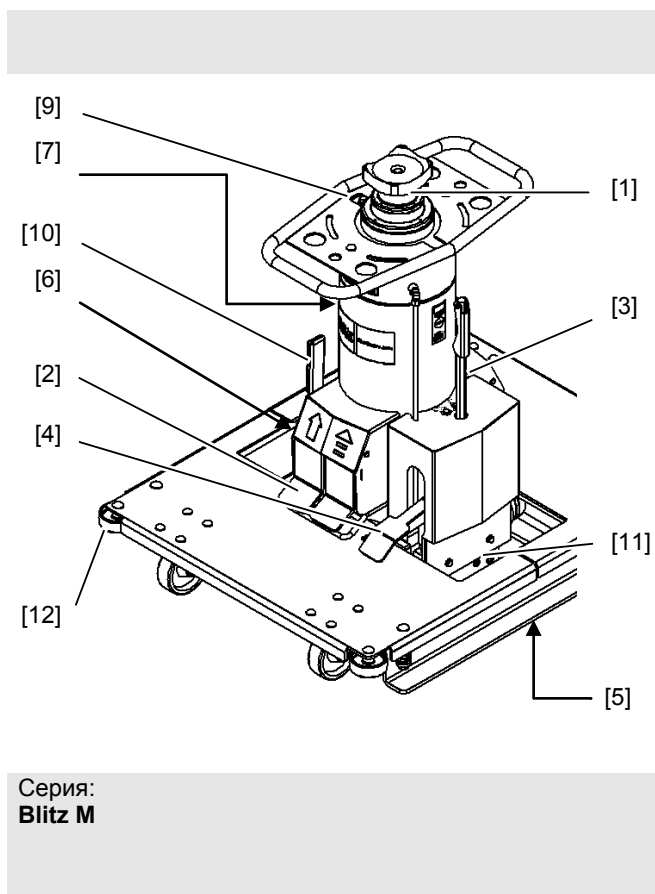
- Текстовые поля, отмеченные указанными выше **символами**, относятся только к подъемникам соответствующей конструкции.
- **Номера позиций [1]** в инструкции по эксплуатации всегда относятся к приведенным здесь рисункам и обзору компонентов.
- Необходимо учитывать **перекрестные ссылки (→)**.

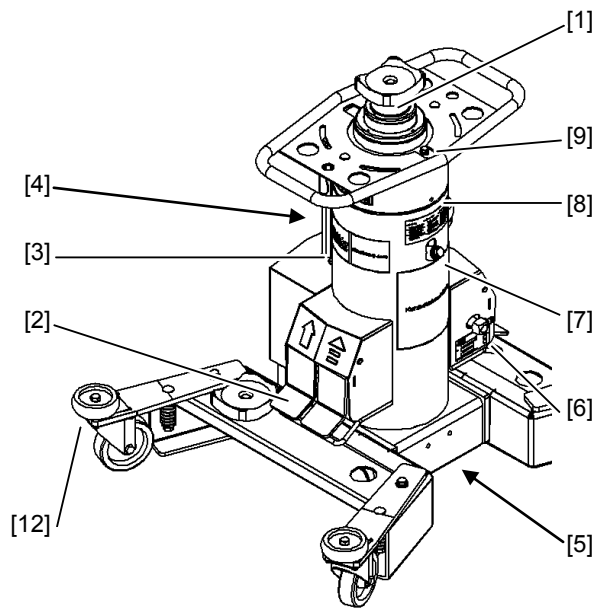
## Обзор серии

Обзор в каждом случае содержит вариации серии.

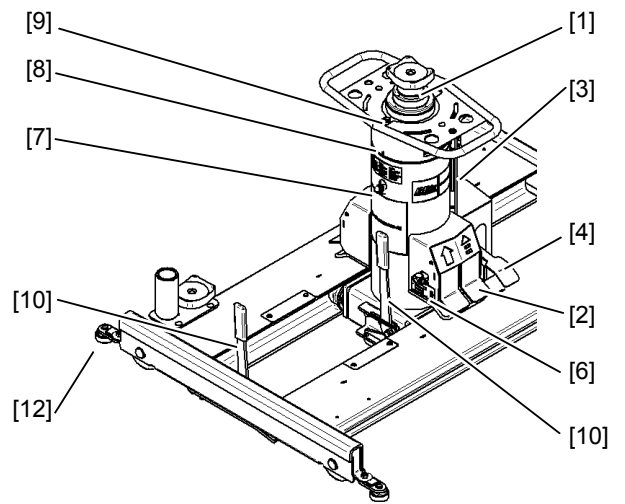
### Обзор компонентов для всех серий конструкции

- [1] Шток поршня
- [2] Органы управления
- [3] Предохранительный клапан
- [4] Ручной насос
- [5] Подъемный винт маслоспускного отверстия
- [6] Пневматическое соединение
- [7] Подъемный щуп / горловина маслоналивного патрубка
- [8] Возвратный винт маслоспускного отверстия
- [9] Возвратный щуп / винт маслоналивного патрубка
- [10] Тормоз
- [11] Измерительный винт рабочего давления
- [12] Ролики отражателя

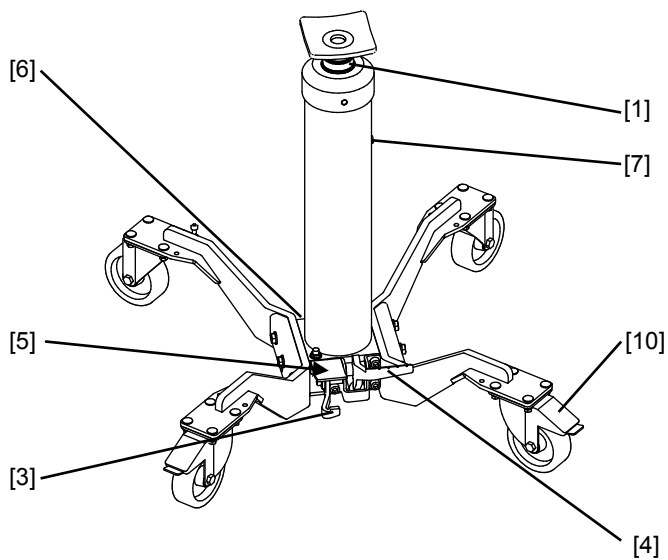




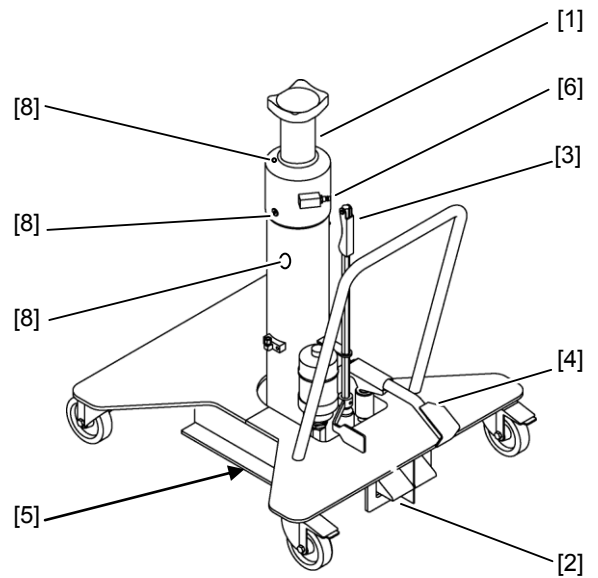
Серия:  
**Blitz X**



Серия:  
**Blitz R**



Серия:  
**Junior Jack S3**



Серия:  
**Master Jack**

## Содержание

<b>1</b>	<b>Введение и основные правила техники безопасности .....</b>	<b>7</b>
1.1	Использование по назначению .....	7
1.2	Основные инструкции.....	7
1.3	Компоненты, связанные с безопасностью.....	7
1.4	Пояснение заметок .....	7
<b>2</b>	<b>Хранение.....</b>	<b>8</b>
<b>3</b>	<b>Транспортировка, установка и сборка.....</b>	<b>8</b>
3.1	Подготовка подъемного цилиндра к работе .....	8
3.2	Установка и сборка подъемника .....	9
3.3	Подача сжатого воздуха.....	11
3.4	Электрическое соединение.....	11
<b>4</b>	<b>Ввод в эксплуатацию.....</b>	<b>11</b>
<b>5</b>	<b>Эксплуатация .....</b>	<b>12</b>
5.1	Грузоподъемные устройства.....	12
5.2	Опорные мосты и А-образные рамы .....	13
5.3	Советы по факторам риска .....	14
5.4	Подъем, опускание и перевозка грузов.....	15
<b>6</b>	<b>Техническое обслуживание и ремонт .....</b>	<b>16</b>
6.1	Периодичность технического обслуживания .....	16
6.2	Проведите функциональное испытание .....	16
6.3	Проверьте источник сжатого воздуха.....	17
6.4	Проверьте уровень гидравлической жидкости. ....	17
6.5	Произведите проверку на безопасность. ....	17
6.6	Замена гидравлической жидкости.....	17
6.7	Замена гидравлических шлангов.....	18
6.8	Опорожнение подъемника .....	18
6.9	Очистка или замена пневматического регулирующего клапана .....	18
6.10	Замена гидравлического блока.....	19
<b>7</b>	<b>Поиск и устранение неисправностей .....</b>	<b>20</b>
<b>8</b>	<b>Отключение и утилизация.....</b>	<b>20</b>

# 1 Введение и основные правила техники безопасности

Подъемники Blitz являются результатом многолетнего опыта работы. Стандарты высокого качества и концепция превосходства гарантируют надежность, усталостную долговечность и эффективность. Во избежание излишних повреждений и рисков необходимо внимательно прочитать это руководство по эксплуатации и всегда следовать инструкциям. Данное руководство по эксплуатации относится к рельсовым канавным подъемникам и к свободно движущимся подъемникам.

## 1.1 Использование по назначению

Подъемник предназначен исключительно для частичного подъема автомобилей и для транспортировки деталей автомобилей (двигателя, трансмиссии). Любое применение за рамками указанного считается использованием не по назначению.

- ▶ Подъем людей запрещен.
- ▶ Необходимо закреплять поднятые автомобили с помощью опорных мостов/А-образных рам.
- ▶ Нормальная усталостная долговечность составляет 10 лет.

## 1.2 Основные инструкции

- ▶ Управлять подъемником может только персонал цеха, прошедший соответствующее обучение.
- ▶ Электрические, гидравлические и пневматические работы могут выполняться только специалистами.
- ▶ Следуйте, пожалуйста, указаниям в руководстве по эксплуатации.
- ▶ Руководство по эксплуатации всегда должно быть доступно в месте использования.
- ▶ Обращайтесь ко всем заметкам по безопасности и опасности на подъемнике и сохраняйте их в читаемом виде.
- ▶ Оператор цеха должен обеспечить, чтобы сотрудниками цеха соблюдались все правила техники безопасности.
- ▶ Технические модификации подъемника недопустимы.
- ▶ Руководство по эксплуатации является частью продукции и должно передаваться последующим пользователям.
- ▶ Соблюдайте, пожалуйста, периодичность технического обслуживания.

## 1.3 Компоненты, связанные с безопасностью

- Гидравлический клапан сброса давления
- Гидравлический уравнивающий клапан
- Устройства защиты от наклона [1] на подъемном цилиндре

## 1.4 Пояснение заметок



### ОПАСНОСТЬ

Опасность для жизни, риск получения травмы

- ▶ Меры



### ПРЕДОСТЕРЕЖЕНИЕ

Риск получения травмы и материального ущерба

- ▶ Меры



### ОСТОРОЖНО

Материальный ущерб

- ▶ Меры

## 2 Хранение

Храните подъемник в сухом месте, защищенным от неблагоприятных погодных условий, при температуре окружающего воздуха от -10 до +50°C. Если машина хранилась более чем 6 месяцев, обратитесь к производителю.

## 3 Транспортировка, установка и сборка



### ОПАСНОСТЬ

Опасность для жизни, риск получения травмы в результате неправильной транспортировки

- ▶ Перевозите подъемник с помощью подходящих подъемных механизмов и транспортного оборудования (например, вилочных погрузчиков или кранов).
- ▶ Запрещено находиться без надобности под поднятыми грузами.

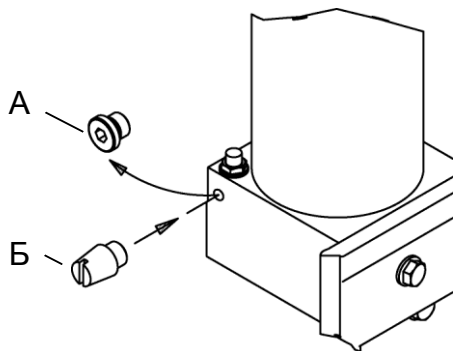
### Заметки по безопасности

- ▶ Поднимайте подъемник только за точки захвата.
- ▶ Перевозите подъемный цилиндр в горизонтальном положении с органами управления, находящимися наверху.
- ▶ Закрепите движущиеся и свободные детали.

### 3.1 Подготовка подъемного цилиндра к работе

Junior Jack S3

Blitz 15/15



Blitz 15/15/15

Master Jack

- ▶ Указанные выше подъемники поставляются готовыми к эксплуатации (включая масло) и могут сразу же использоваться.

- ▶ Снимите крышку А.
- ▶ Привинтите глушитель Б.



### 3.2 Установка и сборка подъемника



#### ПРЕДОСТЕРЕЖЕНИЕ

#### Риск получения травмы и материального ущерба в результате падения подъемника

- ▶ Устанавливайте подъемник только на ровной и твердой поверхности с достаточной грузоподъемностью.
- ▶ Используйте подъемники с подпольной кареткой только на параллельных рельсах с достаточной грузоподъемностью.

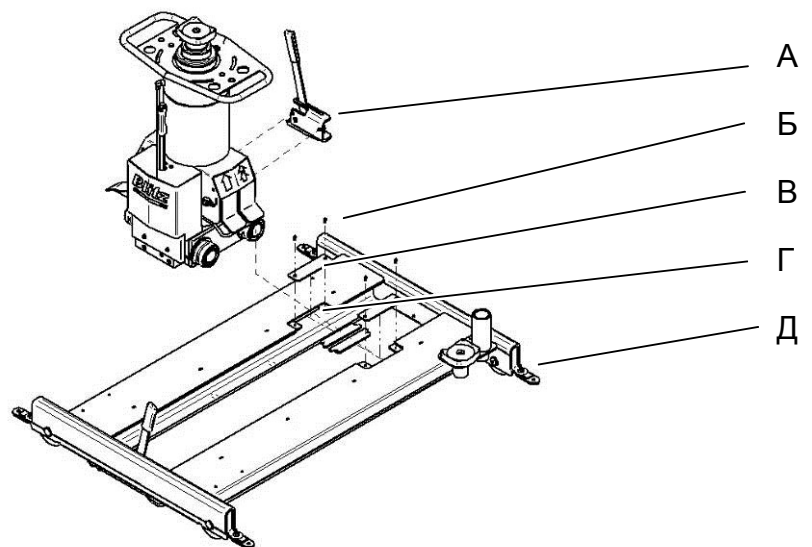
#### Заметки по безопасности

- ▶ Используйте подъемные механизмы только с роликами, подходящими к рельсам.
- ▶ Используйте подъемники с подземной кареткой только в яме цеха, для которой они были изготовлены.
- ▶ Всегда регулируйте направляющие ролики Д так, чтобы каретка не могла сойти с рельс.

#### Существует три типа каретки:

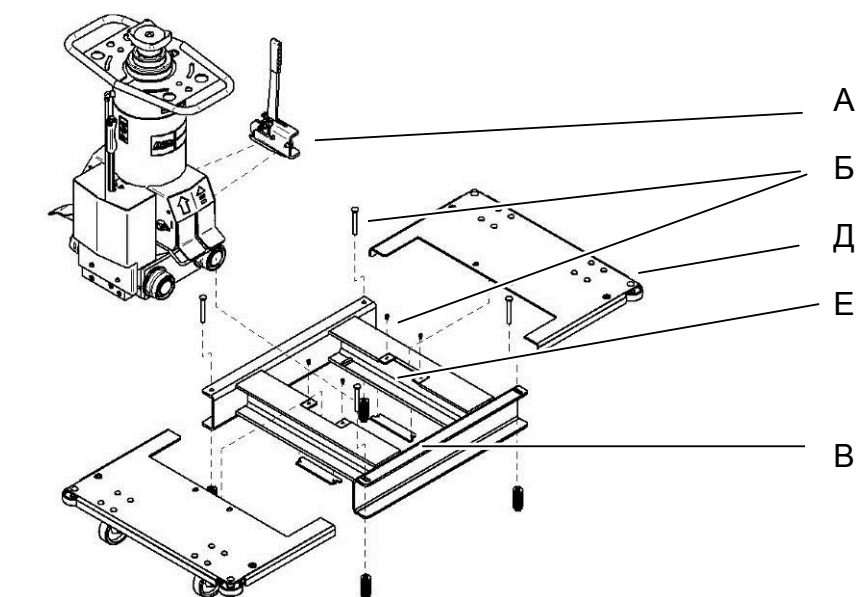
- Каретка R (рельсовая каретка)
- Каретка M (свободно движущаяся по полу каретка)
- Каретка X (свободно движущаяся по полу каретка), не требующая разборки

#### Рельсовая каретка (Blitz R)



- ▶ Освободите тормоз А от подъемного цилиндра, удалив болты.
- ▶ Поднимите блок подъемника с каретки:  
Для этого ослабьте болты Б и удалите крышку В. Удалите подъемный цилиндр через отверстие Г.
- ▶ Опустите каретку на рельсы и снова установите подъемный цилиндр на каретку.
- ▶ Сопоставьте ролики Д с шириной ямы.
- ▶ Проверьте безопасный контакт роликов по всей длине рельсов.

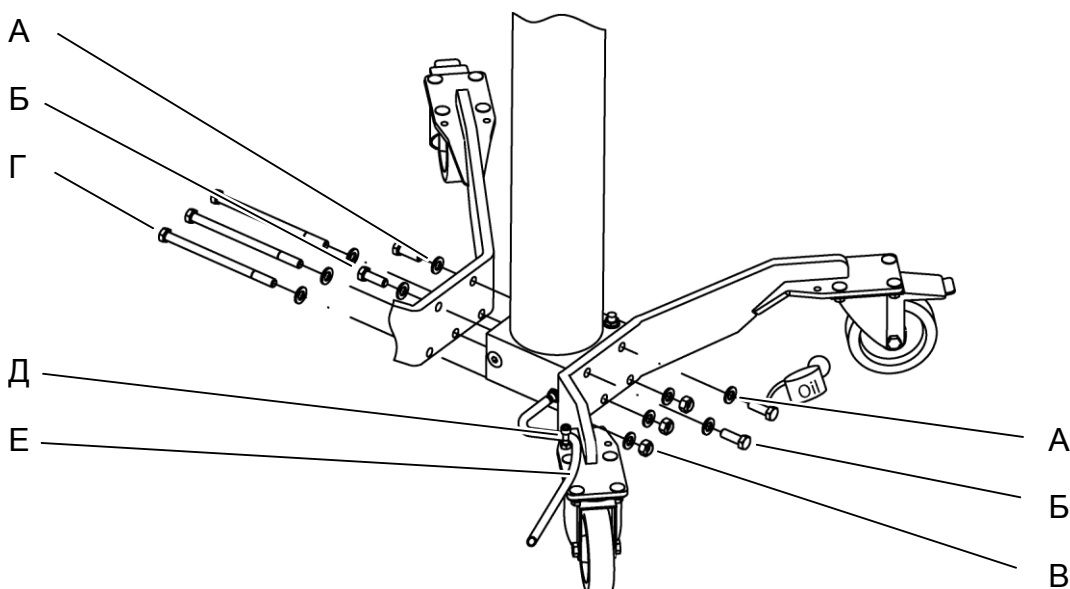
### Свободно движущаяся по полу каретка (Blitz M)



- ▶ Перед сборкой полезно опереть несущую раму так, чтобы ролики были свободны.
- ▶ Освободите тормоз А от подъемного цилиндра, удалив болты.
- ▶ Поднимите блок подъемника с каретки:  
Для этого ослабьте болты Б и удалите крышку В.
- ▶ Ослабьте пружины Г и удалите обшивочный лист Д.
- ▶ Удалите подъемный цилиндр через отверстие Е.
- ▶ Опустите каретку в яму и снова установите подъемный цилиндр на каретку.

### Свободно движущиеся по полу каретки (Junior Jack S3)

Внимание: Для установки ножек не располагайте подъемник горизонтально!



- ▶ Установите детали каретки на подъемный цилиндр:  
Для этого осторожно затяните 2 шайбы А и 2 коротких смазанных болта Б с обеих сторон. В нижней части осторожно затяните 3 шайбы А, 3 гайки В и длинные смазанные болты Г.
- ▶ Выровняйте детали каретки на ровной поверхности и затяните винтовые соединения с моментом затяжки 40 Нм.
- ▶ Соедините кронштейн Д со шлангом Е.

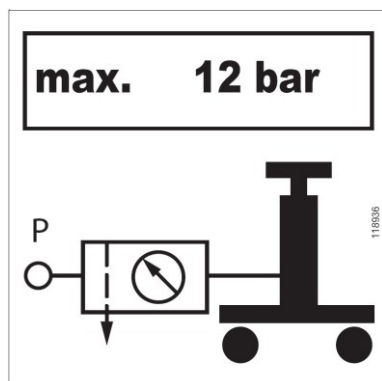
### 3.3 Подача сжатого воздуха



Согласно ISO8573-1, требуется следующее качество сжатого воздуха:

- Качество воздуха: Точка росы под давлением  $\leq 5$  °C  
Фильтрация всех твердых частиц  $> 3$  микрон
- Давление соединения:
 

Blitz Master Jack	мин.	9 бар	макс.	12 бар
Blitz Junior Jack	мин.	3 бар	макс.	6 бар
- Потребление воздуха для моделей с пневматическим двигателем: ок. 300 Нм<sup>3</sup>/мин.



### 3.4 Электрическое соединение



#### ПРЕДОСТЕРЕЖЕНИЕ

**Риск получения травмы и материального ущерба в результате поражения электрическим током**

- ▶ Специалистом должно обеспечиваться и проверяться электрическое подключение и применимые национальные правила защиты.

Электрическое подключение должно состоять из кабеля с 5-штыревым соединением СЕЕ на 16 А, подключенным к питающей сети 400 В/50 Гц. Должен быть предусмотрен автоматический выключатель на 3,8 А.

Производитель рекомендует подходящую систему подвески кабеля.

## 4 Ввод в эксплуатацию

Перед первым включением:

- ▶ Подключите источник сжатого воздуха или электрическое соединение к подъемнику.
- ▶ Проверьте уровень гидравлической жидкости. (→ 6.4)
- ▶ Произведите проверку на безопасность (→ 6.5)

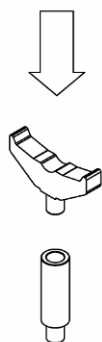
## 5 Эксплуатация

### 5.1 Грузоподъемные устройства

#### Заметки по безопасности

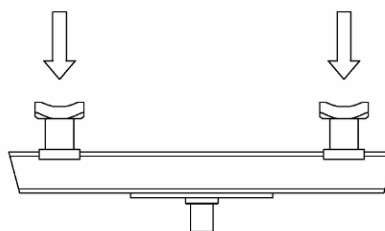
- ▶ Не ставьте друг на друга удлинители.
- ▶ Всегда используйте оригинальные грузоподъемные устройства производителя с подходящими штырями.

#### Опорная плита и удлинитель



Поднимает автомобиль за одну точку.

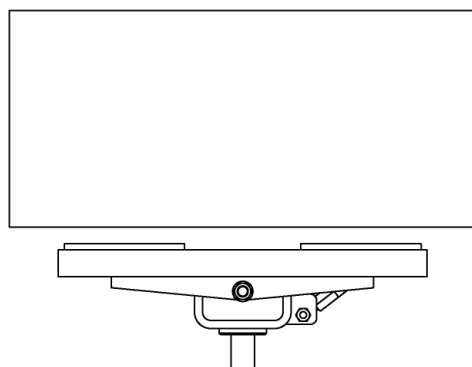
#### Траверса



Осторожно поднимает автомобили за две точки.



#### Плита трансмиссии



Безопасное снятие, установка и транспортировка деталей автомобиля.

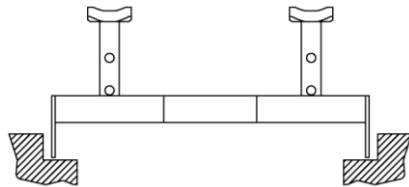
При необходимости используйте специальные опорные плиты и удлинители для труднодоступных точек захвата груза. Для получения дополнительной информации обо всех грузоподъемных устройствах обратитесь к производителю.

## 5.2 Опорные мосты и А-образные рамы

### Заметки по безопасности

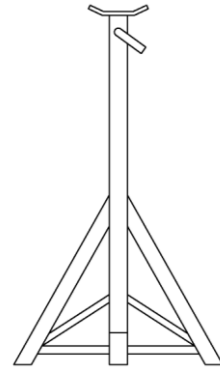
- ▶ Обеспечьте безопасный контакт опорных мостов / А-образных рам по всей длине ямы или технического этажа.

#### Опорный мост



Для использования в ямах цеха.

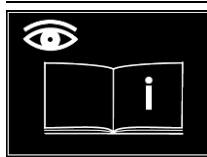
#### А-образная рама



Для использования на полу цехов, например, под подъемными платформами.

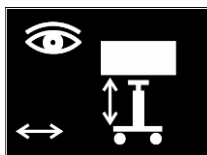
Для получения дополнительной информации обо всех грузоподъемных устройствах обратитесь к производителю.

### 5.3 Советы по факторам риска



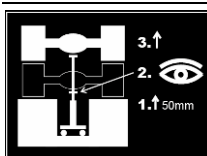
#### ОСТОРОЖНО

Обратитесь, пожалуйста, к руководству по эксплуатации.



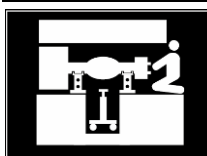
#### ОПАСНОСТЬ

Начинайте движение подъемника только в отсутствии опасности для персонала.  
 Всегда наблюдайте за движениями по подъему и опусканию.  
 Используйте подъемник только в надлежащем состоянии в части безопасности.



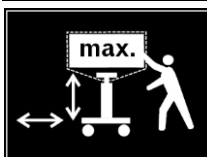
#### ОПАСНОСТЬ

Всегда проверяйте, чтобы автомобиль был закреплен в точках захвата после небольшого подъема.  
 Всегда используйте подходящие грузоподъемные устройства.  
 Используйте грузоподъемные устройства только в горизонтальных, ровных и устойчивых точках захвата груза, указанных производителем автомобиля.



#### ОПАСНОСТЬ

Необходимо закреплять поднятые автомобили с помощью опорных мостов/А-образных рам.



#### ОПАСНОСТЬ

Не превышайте макс. допустимую грузоподъемность подъемника.  
 Закрепляйте детали автомобиля с помощью цепей или ремней.  
 Перевозите детали автомобиля только в опущенном состоянии.



#### ОСТОРОЖНО

Управлять подъемником может только персонал цеха, прошедший соответствующее обучение.



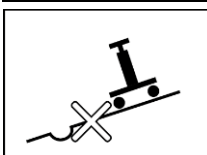
#### ОСТОРОЖНО

Подъем людей или залезание на подъемник или груз запрещено.



#### ОСТОРОЖНО

Запрещено находиться без надобности под поднятыми грузами.



#### ОСТОРОЖНО

Используйте подъемник только на ровной и твердой поверхности.

## 5.4 Подъем, опускание и перевозка грузов



### ОПАСНОСТЬ

#### Опасность для жизни, риск получения травмы от поднятых автомобилей

- ▶ Поднимайте грузы и грузоподъемные устройства центрально, расположив центр тяжести посередине.

### Заметки по безопасности

- ▶ Всегда оставляйте свободным диапазон перемещения подъемника.
- ▶ Оставляйте свободным диапазон перемещения груза и грузоподъемных устройств.
- ▶ Полный подъем автомобилей с помощью одного или более подъемников не разрешен.
- ▶ В случае неисправности сразу отключайте и закрепляйте подъемник. Всегда незамедлительно устраняйте неисправности.
- ▶ Не эксплуатируйте подъемник, если сжатый воздух содержит конденсат или грязь.
- ▶ При работе с очень вязкими герметиками для нижней части кузова или лаками необходимо закрыть шток поршня.
- ▶ Не допускайте попадания песка и грязи на шток поршня и штоки грузоподъемных устройств.
- ▶ Отсоедините подъемник от источника сжатого воздуха в конце работы или перед длительными перерывами.
- ▶ После каждой рабочей процедуры снимайте сменные штоки насоса.



### ОСТОРОЖНО

#### Возможность повреждения подъемников и автомобилей от грузоподъемных устройств и удлиненных штоков поршня

- ▶ При заходе и выходе из ям цеха и подъемных платформ штоки поршня всегда должны полностью втягиваться.
- ▶ Между грузоподъемными устройствами и автомобилем всегда должно быть достаточное расстояние.

#### При подъеме осей автомобиля могут возникнуть существенные продольные силы.

- ▶ Расцепите ручной тормоз и перейдите на холостой ход, так, чтобы колеса могли вращаться.

### Подъем автомобиля

- ▶ Немного приподнимите автомобиль с помощью подъемника за точку захвата груза.
- ▶ Проверьте безопасность опоры и надежность крепления автомобиля.
- ▶ Поднимите автомобиль на требуемую высоту.
- ▶ Закрепите автомобиль от скатывания, например, с помощью тормозных подкладных башмаков.
- ▶ Закрепите поднятый автомобиль с помощью опорных мостов/А-образных рам.

### Опускание автомобиля

- ▶ Удалите с автомобиля противооткатную защиту.
- ▶ Немного приподнимите автомобиль с помощью подъемника и удалите опорные мосты/А-образные рамы.
- ▶ Медленно опустите автомобиль.
- ▶ Полностью втяните шток поршня [1] и убедитесь в том, что опорная плита находится на штоке поршня.

### Транспортировка деталей автомобиля

- ▶ Расположите деталь автомобиля на подъемнике с помощью подходящей плиты трансмиссии в центральном положении.
- ▶ Закрепите деталь автомобиля с помощью цепей или ремней.
- ▶ Полностью втяните шток поршня [1] и транспортируйте деталь автомобиля.

## 6 Техническое обслуживание и ремонт



### ПРЕДОСТЕРЕЖЕНИЕ

#### Риск получения травмы и материального ущерба

- ▶ Всегда обслуживайте и ремонтируйте подъемник без груза.

#### Заметки по безопасности

- ▶ Работы по техническому обслуживанию и ремонту подъемника должны производиться только специалистами.
- ▶ Перед любыми работами по техническому обслуживанию и ремонту отключите подъемник от источника сжатого воздуха или питающей цепи.
- ▶ После работ по техническому обслуживанию и ремонту гидравлической системы ее необходимо проветрить.
- ▶ Ослабшие во время работ по техническому обслуживанию и ремонту винтовые соединения должны быть заново затянуты.
- ▶ Не очищайте подъемник с помощью высокого давления или струй пара.
- ▶ В связи с высоким риском подскользывания на промасленном полу цеха необходимо всегда собирать масло в подходящую тару и должным образом его утилизировать.
- ▶ При работе с маслом, смазкой и химическими веществами необходимо соблюдать правила техники безопасности для изделия.
- ▶ Для очистки подъемника не используйте агрессивные чистящие вещества.
- ▶ Используйте только оригинальные запасные части производителя и одобренные принадлежности.
- ▶ Обязательно проверяйте, чтобы материалы и расходные детали (например, гидравлическая жидкость) и запасные части утилизировались безопасным и экологически приемлемым способом.

### 6.1 Периодичность технического обслуживания

Постоянно эксплуатируемые подъемники или подъемники, используемые в особенно грязных условиях, должны обслуживаться чаще.

#### Еженедельно

- ▶ Проведите функциональное испытание (→ 6.2)
- ▶ Проверьте источник сжатого воздуха. (→ 6.3)
- ▶ Проверьте уровень гидравлической жидкости. (→ 6.4)
- ▶ Проверьте соединительные кабели/шланги на предмет повреждений и износа от трения.
- ▶ Смажьте ролики блока подъемника и каретки.
- ▶ Очистите подъемник и обслужите его с помощью противокоррозийных добавок.

#### Ежегодно

- ▶ Произведите проверку на безопасность. (→ 6.5)
- ▶ Замените гидравлическую жидкость. (→ 6.6)
- ▶ Очистите и смажьте все ролики.

#### Раз в 5 лет

- ▶ Замените гидравлические шланги. (→ 6.7)

### 6.2 Проведите функциональное испытание

- ▶ Проверьте полную функциональность подъемника без груза.
- ▶ Проверьте полную функциональность подъемника с грузом.
- ▶ В случае неисправности сразу отключите и закрепите подъемник. Немедленно устраните неисправности и обеспечьте безаварийную работу.



### 6.3 Проверьте источник сжатого воздуха.



- ▶ Проверьте и обслужите фильтр и водоотделитель в соответствии с техническими условиями производителя.
- ▶ Проверьте давление соединения. (→ 3.3)

### 6.4 Проверьте уровень гидравлической жидкости.

#### Подъем груза с гидравлической жидкостью

- ▶ Полностью втяните шток поршня [1].
- ▶ Отсоедините подъемник от источника сжатого воздуха или питающей сети.
- ▶ Удалите грузоподъемный щуп [7], повернув его, и проверьте уровень гидравлической жидкости. При необходимости залейте гидравлическую жидкость до отметки.
- ▶ Переустановите щуп.

#### Возврат уровня гидравлической жидкости

- ▶ Полностью вытяните шток поршня [1].
- ▶ Отсоедините подъемник от источника сжатого воздуха или питающей сети.
- ▶ Удалите возвратный щуп [9], повернув его, и проверьте уровень гидравлической жидкости. При необходимости залейте гидравлическую жидкость до отметки.
- ▶ Переустановите щуп.

### 6.5 Произведите проверку на безопасность.

Проверка на безопасность должна производиться специалистом:

- Перед первичным вводом в эксплуатацию
- Периодически после первичного ввода в эксплуатацию (не реже чем раз в год)
- После изменения местоположения установки
- После ремонтных работ и изменения конструкции

В подъемнике необходимо проверить следующие пункты:

- Краткое справочное руководство
  - Фирменная табличка
  - Маркировка на подъемнике
  - Правильная установка каретки
  - Устройства защиты от наклона на подъемном цилиндре
  - Защита от выпадения на каретке
  - Состояние грузоподъемных устройств и органов управления
  - Состояние опорной конструкции и сварных швов
  - Герметичность гидравлической системы
  - Уровень гидравлической жидкости
  - Соединительные кабели/шланги
- ▶ Провести функциональное испытание
  - ▶ Ввести результат в журнал учета технических проверок

### 6.6 Замена гидравлической жидкости

Для замены жидкости требуется:

- Резервуар для гидравлической жидкости
- Гидравлическая жидкость класса HLP, с вязкостью ISO-VG 10, 22 или 32 (напр., HLP 22).
- Информация, касающаяся емкости масляного бака. (→ Технические условия)
- Новые уплотнительные кольца. (→ Каталог запасных частей)

#### Подъем груза с гидравлической жидкостью

- ▶ Полностью втяните шток поршня [1].
- ▶ Отсоедините подъемник от источника сжатого воздуха или питающей сети.
- ▶ Удалите грузоподъемную пробку сливного отверстия для жидкости [5], повернув ее, и спустите гидравлическую жидкость.
- ▶ Переустановите пробку сливного отверстия для жидкости с новым уплотнительным кольцом.
- ▶ Удалите грузоподъемный щуп [7], повернув его, и залейте новую гидравлическую жидкость до отметки.
- ▶ Переустановите щуп с новым уплотнительным кольцом.

### Возврат гидравлической жидкости

- ▶ Полностью вытяните шток поршня [1].
- ▶ Отсоедините подъемник от источника сжатого воздуха или питающей сети.
- ▶ Удалите возвратную пробку сливного отверстия для жидкости [8], повернув ее, и спустите гидравлическую жидкость.
- ▶ Переустановите пробку сливного отверстия для жидкости с новым уплотнительным кольцом.
- ▶ Удалите возвратный щуп [9], повернув его, и залейте новую гидравлическую жидкость до отметки.
- ▶ Переустановите щуп с новым уплотнительным кольцом.
  
- ▶ После замены жидкости опорожните подъемник. (→ 6.8)

## 6.7 Замена гидравлических шлангов

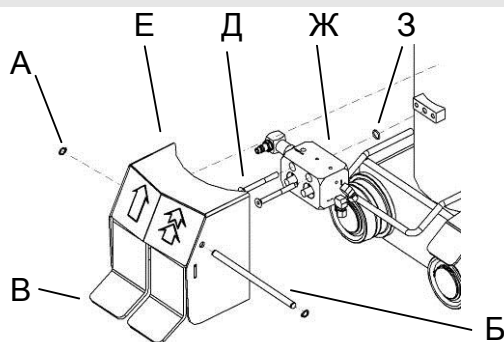
### E

- ▶ Полностью втяните шток поршня [1].
- ▶ Отсоедините подъемник от питающей сети.
- ▶ Удалите винт с отверстием и установите крышку Г. (→ 3.1)
- ▶ Поставьте подъемник в горизонтальное положение.  
В случае подземных кареток сначала удалите подъемный цилиндр. (→ 3.2)
- ▶ Отсоедините гидравлические шланги и подсоедините новые.
- ▶ Расположите подъемник вертикально.  
В случае подземных кареток переустановите подъемный цилиндр в каретку.
- ▶ Снимите крышку Г и проверьте уровень грузоподъемной гидравлической жидкости. (→ 6.4)
- ▶ Переустановите винт с отверстием и опорожните подъемник. (→ 6.8)

## 6.8 Опорожнение подъемника

- ▶ Прокатайте ручной насос [4] примерно 5 – 10 раз, одновременно активировав спускной клапан [3].
- ▶ Полностью вытяните и втяните шток поршня [1].
- ▶ При необходимости повторите.

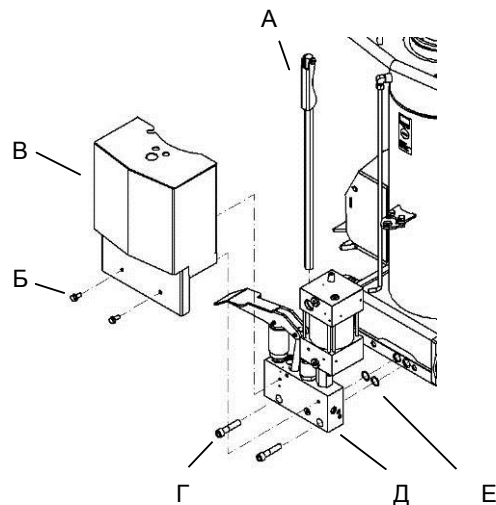
## 6.9 Очистка или замена пневматического регулирующего клапана



- ▶ Отсоедините подъемник от источника сжатого воздуха.
- ▶ Удалите пружинящее кольцо А, вытяните ось В и снимите педали С.
- ▶ Удалите болт Д и снимите крышку Е и клапан управления Ж спереди.
- ▶ Переустановите уплотнительное кольцо З, присоедините новый клапан управления и снова затяните его с помощью болта Д.
- ▶ Подсоедините педали В и ось В, а затем закрепите пружинящим кольцом А.

## 6.10 Замена гидравлического блока

Не применимо к Junior Jack S3.



- ▶ Отсоедините подъемник от источника сжатого воздуха.
- ▶ Поставьте подъемник в горизонтальное положение.  
В случае подземных кареток сначала удалите подъемный цилиндр. (→ 3.2)
- ▶ Вытяните опускающий рычаг А.
- ▶ Удалите болты Б и снимите крышку В.
- ▶ Отключите линии подачи сжатого воздуха пневматического мотора.
- ▶ Удалите винты Г и снимите гидравлический блок Д спереди.
- ▶ Извлеките фильтр, очистите его и снова установите.
- ▶ Замените уплотнительные кольца Е.
- ▶ Присоедините новый гидравлический блок и снова закрепите его с помощью болтов Г.
- ▶ Снова подсоедините линии подачи сжатого воздуха.
- ▶ Снова закрепите крышку В с помощью болтов Б и установите опускающий рычаг А.
- ▶ Расположите подъемник вертикально.  
В случае подземных кареток переустановите подъемный цилиндр в каретку.
- ▶ Проверьте уровень грузоподъемной гидравлической жидкости.  
(→ 6.4)
- ▶ Опорожните подъемник. (→ 6.8)

## 7 Поиск и устранение неисправностей

Если подъемник работает с неполадками, они могут быть вызваны простой причиной. В случае неопределяемой неисправности просим обратиться в службу работы с покупателями.

Неисправность	Возможная причина	Способ устранения
Шток поршня [1] движется вниз под нагрузкой.	<ul style="list-style-type: none"> <li>• Корродированный патрубок цилиндра, изношены втулки поршня или текут шаровые клапаны.</li> <li>• Загрязнена гидравлическая жидкость.</li> </ul>	<ul style="list-style-type: none"> <li>▶ Обратитесь в службу работы с покупателями.</li> <li>▶ Замените гидравлическую жидкость. (→ 6.6)</li> </ul>
Гидравлическая жидкость течет из штока поршня [1].	<ul style="list-style-type: none"> <li>• Повреждение штока поршня уничтожило прокладку.</li> <li>• Вода попала в резервуар для жидкости вместе со сжатым воздухом.</li> </ul>	<ul style="list-style-type: none"> <li>▶ Обратитесь в службу работы с покупателями.</li> </ul>
<ul style="list-style-type: none"> <li>• Гидравлическая жидкость течет из пневматического регулирующего клапана.</li> <li>• Слишком высокий уровень жидкости.</li> </ul>	<ul style="list-style-type: none"> <li>• Текут втулки поршня в подъемном цилиндре.</li> </ul>	<ul style="list-style-type: none"> <li>▶ Проверьте уровень гидравлической жидкости (→ 6.4), замените жидкость в случае слишком высокого уровня жидкости (→ 6.6).</li> <li>▶ Проверьте источник подачи воздуха (→3.3).</li> <li>▶ Обратитесь в службу работы с покупателями.</li> </ul>
Органы управления [2] не возвращаются в свое исходное положение.	<ul style="list-style-type: none"> <li>• Загрязнение.</li> </ul>	<ul style="list-style-type: none"> <li>▶ Очистите или замените пневматический регулирующий клапан. (→ 6.9)</li> </ul>
Утечка воздуха из пневматического регулирующего клапана.	<ul style="list-style-type: none"> <li>• Загрязнение, повреждение или дефектная прокладка.</li> </ul>	<ul style="list-style-type: none"> <li>▶ Очистите или замените пневматический регулирующий клапан. (→ 6.9)</li> </ul>

## 8 Отключение и утилизация

- ▶ Слейте гидравлическую жидкость. (→ 6.6)
- ▶ Разберите подъемник. (→3.2)
- ▶ Должным образом утилизируйте гидравлическую жидкость и подъемник.



BlitzRotary GmbH  
Германия, 78199  
Браунлинг ен,  
Хюфнгер Штрассе  
55 (Hüfnger Straße  
55, 78199  
BRÄUNLINGEN  
GERMANY  
A  COMPANY

Телефон: +49.771.9233.0  
Факс: +49.771.9233.99  
[www.blitz.rotarylif.com](http://www.blitz.rotarylif.com)  
[www.rotarylif.com](http://www.rotarylif.com)



**Blitz**<sup>®</sup>