

ПОДЪЕМНЫЙ СТОЛ АГРЕГАТОВ

НОЖНОЙ ГИДРАВЛИЧЕСКИЙ

Подъемный стол агрегатов, приводимый в движение ногой и гидравликой, отличается универсальным применением, что делает его идеальным для безопасного снятия и

установки двигателей, коробок передач, высоковольтных аккумуляторов и компонентов шасси различных компаний-изготовителей.

- + Лучшая модель начального уровня
- + Высокая устойчивость
- + Разнообразные области применения

Безопасность: большая опорная поверхность подъемных столов Master Gear обеспечивает высокую устойчивость, гарантируя безопасную и точную работу.

Легкое маневрирование с грузом.

Можно комбинировать с различными имеющимися приспособлениями, что делает Master Gear S3 1.0 удобным помощником в автомастерской.

Простое обращение: большие колеса обеспечивают мобильность на рабочем месте.

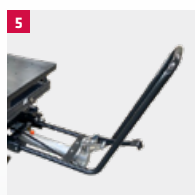


Универсальное применение: также превосходный верстак.

Равномерно расположенные резьбовые отверстия подготовлены для крепления широкого спектра опор.

Тонкая и плоская конструкция для свободного перемещения под автомобилем.

ОСНОВНЫЕ МОМЕНТЫ В ДЕТАЛЯХ



1 Монтажную пластину VarioDesk можно наклонять в поперечном направлении на $\pm 2^\circ$

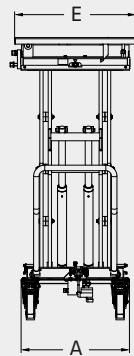
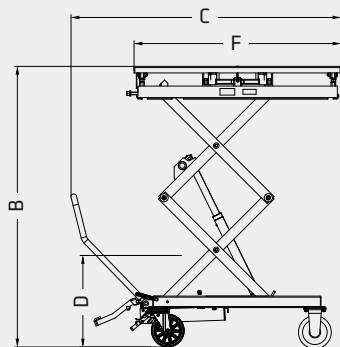
2 А также смещать на ± 20 мм в продольном и поперечном направлении.

3 Встроенный тормозной клапан опускания позволяет точно задавать скорость опускания. Ножной/гидравлический привод перемещения груза.

4 Четыре поворотных колеса (2 со встроенными стояночными тормозами)

5 Опция: подъемный стол с ручкой выкатывания. Позволяет перемещать подъемный стол даже при транспортировке крупных выпуклых аккумуляторов в опущенном состоянии.

MASTER GEAR S3 1,0



Модель	Master Gear S3 1,0
Грузоподъемность	1 t
Подъемник	1330 mm
F Длина записи макс.	1260 mm
E Максимальная монтажная ширина	740 mm
C протяжённость	1644 mm - 2044 mm*
A ширина	740 mm
D рост	635 mm
B рост max	1965 mm
Масса	290 kg

* опция: подъемный стол с ручкой выкатывания

ДА́ННЫЕ

ПОХОЖИЕ ПРОДУКТЫ



Премиум-версия:
Master Gear MGO

Возможны изменения. Рекламная информация.
Lifting Table Master Gear S3 1,0 BR-127528-ru-2019-08