

AGGREGATHUBTISCH

FUß-HYDRAULISCH

Der fußhydraulisch betriebene Aggregathubtisch ist universell einsetzbar, somit ideal zum sicheren Aus- und Einbauen von

Motoren, Getrieben, HV-Batterien und Chassis Komponenten verschiedenster Hersteller.

- + Top-Einstiegsmodell
- + Hohe Standsicherheit
- + Flexibler Einsatzbereich

Sicherheit: Die große Standfläche der Master Gear-Hubtische bietet eine hohe Standfestigkeit und ermöglicht dadurch ein sicheres und exaktes Arbeiten

Mit Last leicht zu rangieren

Kombinierbar mit verschiedenen bauseitigen Aufsatzstücken - damit ist der Master Gear S3 1.0 der komfortable Werkstatthelfer

Einfaches Handling: Große Rollen sorgen für Mobilität am Arbeitsplatz

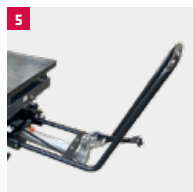


Universell einsetzbar: Auch perfekt als Werkbank nutzbar

Aufgeräumt sind die gleichmäßig verteilten Gewindebohrungen zum Befestigen verschiedenster Abstützungen.

Flache, schmale Bauweise für ein freies Positionieren unter dem Fahrzeug

HIGHLIGHTS IM DETAIL



1 Die Aufnahmeplatte VarioDesk ist in Querrichtung um +/- 2° neigbar

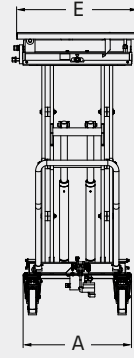
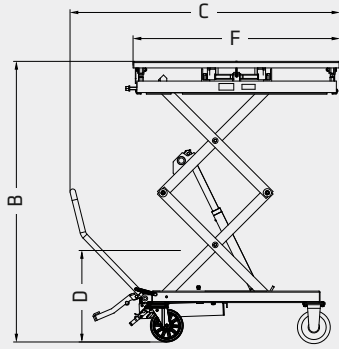
2 und lässt sich +/-20 mm in Längs- und Querrichtung verschieben.

3 Das integrierte Senkbremsventil erlaubt ein exaktes Dosieren der Absenkgeschwindigkeit. Der Lasthub erfolgt fußhydraulisch.

4 Vier Schwenkrollen (2 mit integrierten Feststellbremsen).

5 Optional: Hubtisch mit ausziehbarem Griff. Dieser ermöglicht ein Bewegen des Hubtisches auch beim Transport einer großen, überstehenden Batterie im abgesenkten Zustand.

MASTER GEAR S3 1,0



Modell	Master Gear S3 1,0
Tragkraft	1 t
Hub	1330 mm
F Aufnahmelänge max.	1260 mm
E Aufnahmebreite max	740 mm
C Länge	1644 mm - 2044 mm*
A Breite	740 mm
D Höhe	635 mm
B Höhe max.	1965 mm
Gewicht	290 kg

* Optional: Hubtisch mit ausziehbarem Griff

ÄHNLICHE PRODUKTE



Premium Version:
Master Gear MGO