

# ПОДЪЕМНАЯ ПЛАТФОРМА ДЛЯ АГРЕГАТОВ

## Ножной гидравлический

Платформа подъема агрегатов может использоваться в качестве универсальной, что делает ее превосходным средством безопасного снятия и установки двигателей, коробок передач,

высоковольтных аккумуляторов и компонентов шасси множества изготовителей – это превосходный и удобный подъемник для автомастерских.

- + Идеален для снятия и установки узлов автомобиля
- + Высокая устойчивость
- + Разнообразные области применения

Многочисленные резьбовые отверстия на одинаковом расстоянии для монтажа разнообразных опор с компактным расположением.

За счет возможности комплектации разными соединительными деталями по месту подъемная платформа агрегатов станет наиболее удобным средством в автомастерской.

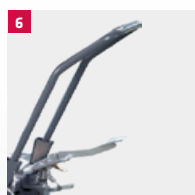
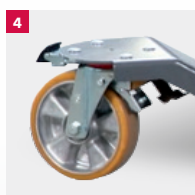
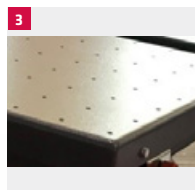
Плоская и компактная конструкция обеспечивает свободное перемещение под автомобилем.

Универсальное применение – также превосходный верстак.

Простое обращение – крупные, поворачиваемые на 360° колеса транспортировки. Легкое маневрирование с грузом.

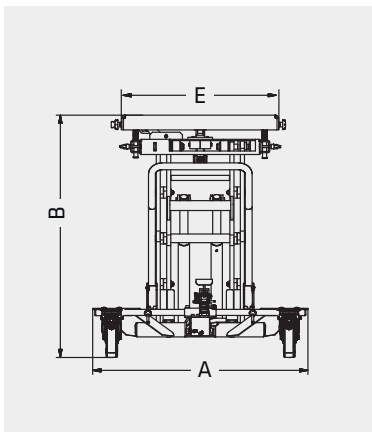
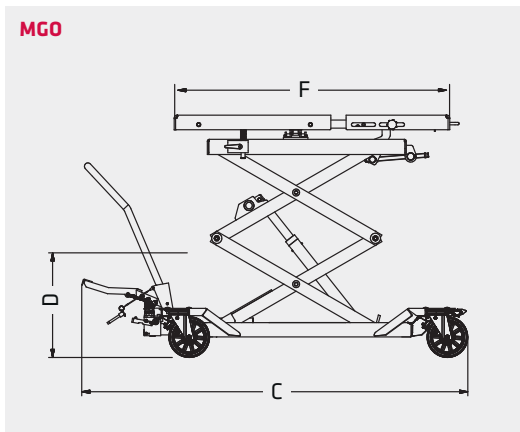


## ОСНОВНЫЕ МОМЕНТЫ В ДЕТАЛЯХ



- 1 Верх платформы разделен в отношении 60:40, причем меньшая часть удлиняется на 100 мм.
- 2 Верхнюю часть можно наклонять в продольном и поперечном направлении на +/- 3,5°.
- 3 Верх платформы имеет 104 резьбовых отверстия для легкого монтажа инструментов и держателей (шаблон отверстий 100 x 100 мм, M10).
- 4 Крупные, поворачиваемые на 360° колеса транспортировки для легкого маневрирования с грузом. Передние колеса транспортировки оснащены стояночными тормозами, а задние можно блокировать для устойчивости в определенном направлении.
- 5 Гидравлический ножной насос позволяет быстро поднимать груз при снижении прилагаемого к педали усилия под нагрузкой. Тормозной клапан опускания обеспечивает опускание, регулируемое с любой точностью.
- 6 Для улучшения доступа можно легко снять подвижную балку

MGO



Модель	MGO
Грузоподъемность	1 Т
Подъемник	1320 мм
<b>F</b> Длина записи макс.	1300-1400 мм
<b>E</b> Максимальная монтажная ширина	768 мм
<b>C</b> протяжённость	1879 мм
<b>A</b> ширина	1055 мм
<b>D</b> рост	590 мм
<b>B</b> рост max	1826 мм
Масса	360 кг

# ДА́ННЫЕ

## ПОХОЖИЕ ПРОДУКТЫ



Master Gear S3 1.0