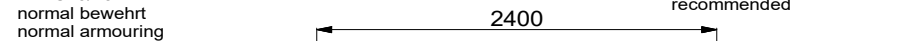
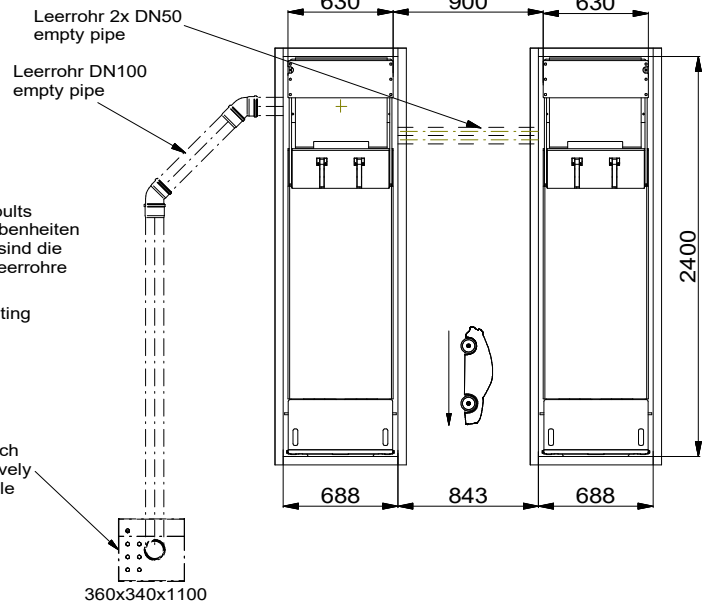


Die Position des Bedienpults kann den örtlichen Gegebenheiten angepasst werden. Ggf. sind die Versorgungsleitungen, Leerrohre anzupassen.

The position of the operating unit can be adapted. If necessary extend the power supply lines and the empty conduit.

Bedienpult wahlweise rechts oder links möglich
operating unit alternatively right or left side possible

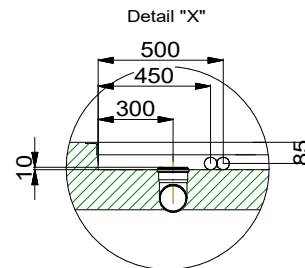
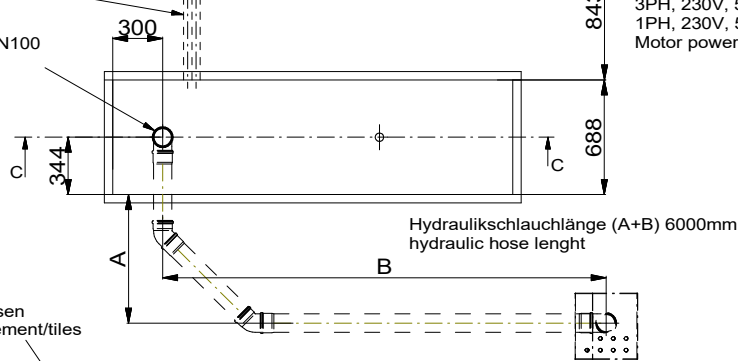


Bauseits am Bedienpult bereitstellen:
Netzanschluss:
3PH, 400V, 50Hz/60HZ Cable □ 3L+PE/ 4*1.5²/ Länge 3m/ 16A
3PH, 230V, 50Hz/60HZ Cable □ 3L+PE/ 4*1.5²/ Länge 3m/ 25A
1PH, 230V, 50Hz /60HZ Cable □ L+N+PE/ 3*2.5²/ Länge 3m/ 32A
Motorleistung: 3 kW

Prepared by customer at the main operating unit:
power supply:
3PH, 400V, 50Hz/60HZ Cable □ 3L+PE/ 4*1.5²/ length 3m/ 16A
3PH, 230V, 50Hz/60HZ Cable □ 3L+PE/ 4*1.5²/ length 3m/ 25A
1PH, 230V, 50Hz /60HZ Cable □ L+N+PE/ 3*2.5²/ length 3m/ 32A
Motor power 3 kW

Leerrohr 2x DN50
empty pipe

Leerrohr DN100
empty pipe

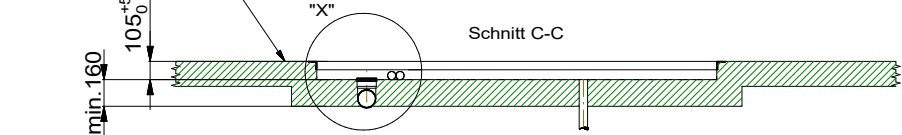
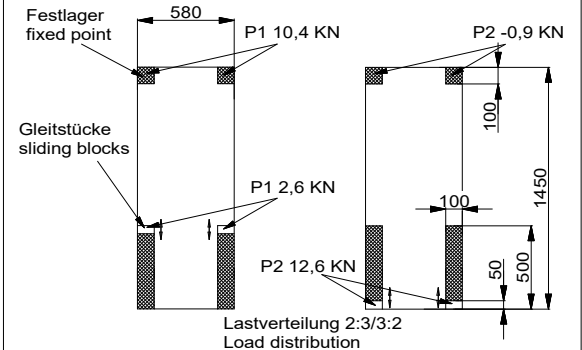


max. Belastung auf den Grundrahmen der Hebebühne
max. load acting on the base frame

Eigengewicht / own weight 700kg

Lastverteilung 1
load condition 1

Lastverteilung 2
load condition 2



Maß- und Konstruktionsänderungen vorbehalten!
subject to alterations!

Alle Maße in Millimeter
all dimensions in millimeter

				THIRD ANGLE PROJECTION		DO NOT SCALE DRAWING		UNLESS OTHERWISE SPECIFIED: 0.8mm MIN. CORNER BREAK REMOVE ALL BURRS	
				UNLESS OTHERWISE NOTED: ANGULAR DIMENSIONS: +/- 1° OTHER DIMENSIONS: +/- 0.8mm (<305mm) +/- 1.6mm (>or= 305mm)		NOTES:		DS35EX	
				Tragfähigkeit: max.3500kg capacity				Unterflur / Inground BMW Version	
								VSB	
								DRAWN: MG	
								SCALE	
								SHEET	
								DRAWING NUMBER	
								APPROVED	
								DATE	
								18.07.2017	
								DS35EX-HG_BMW_8540	