

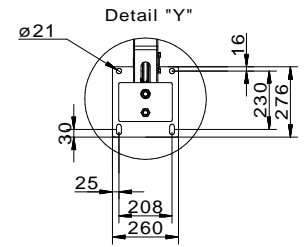
Wir weisen in unseren Plänen auf die Mindestanforderung des Fundamentes hin, jedoch der Zustand der örtlichen Gegebenheiten (z.B. Untergrund, Ausführung etc.) obliegt nicht unserer Verantwortung. Die Ausbildung der Einbausituation muss vom planenden Architekten bzw. Statiker im speziellen Fall individuell spezifiziert werden.

We point out the minimum requirement of the foundation in our plans. The condition of the local realities for example: the ground under the foundation) does not lie in our responsibility. The execution of the installation situation must be individually specified by the planning architect or by the engineer engaged in statically calculations in the special case.

Betonqualität
quality of concrete
min. C20/25
normal bewehrt
normal armouring

Eigengewicht: 2450 kg
Max. Verkehrslast: 73393 N
Eigengewicht und Verkehrslast verteilt auf 4 Grundplatten;
Verkehrslast mit Lastverhältnis 2:1,
Eigengewicht gleichmäßig auf alle 4 Platten
Grundplattenfläche: 560 cm² x 4 Stück
Die max. Flächenpressung unter der Grundplatte p = 54,4 N/cm²
(Eigengewicht + max.Verkehrslast).

Own weight: 2450 kg
Max. Load: 73393 N
Own weight and max. Load distributed on 4 base plates;
Load distribution 2:1,
own weight evenly on all 4 plates
Base plates: 560 cm² x 4 piece
max. Flächenpressung under the base plate p = 54,4 N/cm²
(own weight + max. load).

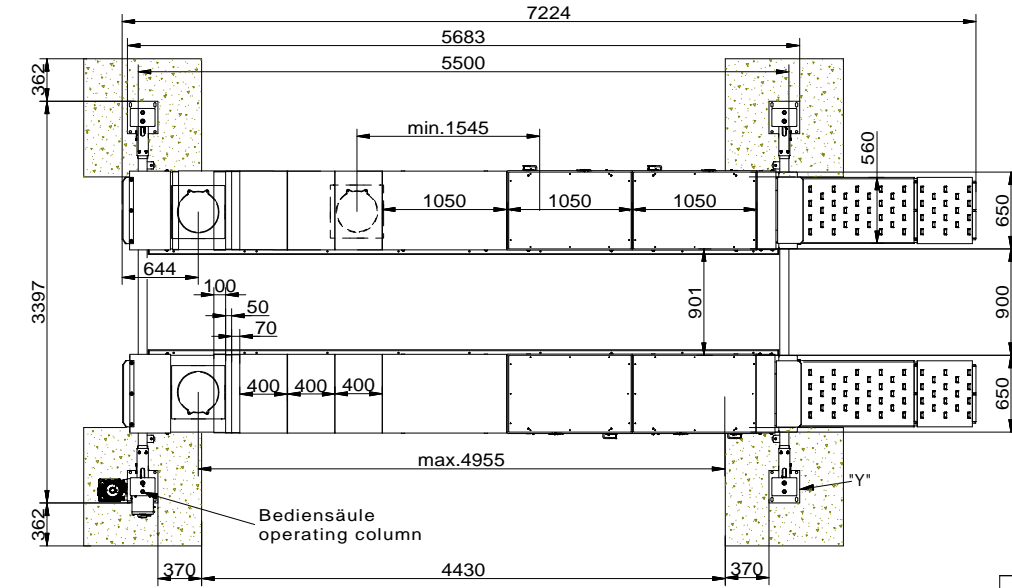


Bauseits an der Bedieneinheit bereitstellen:
Netzanschluss: 3PH,N+PE,400V,50Hz
Absicherung: 16 Ampere träge
Kabellänge: ca. 2m, 5x2,5mm²
Druckluft R1/4" oder Schlauch DN8, 6-8 bar

Prepared by customer at the main operating unit:
power supply: 3PH,N+PE,400V,50Hz
fuse: 16 Ampere, time lag
cable diameter: 5x 2,5m²
cable length: approx. 2 m
optional: air pressure 1/4" or hose 8 mm, 6-8 bar

empfohlene Dübel / recommended anchors
Hilti: HST3-R M16x135 35/15 MKT: VMZ-A125M16-30/180

Die Mindestverankerungstiefe des Dübels beachten. Mit Estrich/Fliesen sind längere Dübel einzusetzen. Observe the min. anchorage of the dowels. With floor pavements, tiles use longer dowels.
Es können auch gleichwertige Dübel verwendet werden. You can use also equivalent dowels.



Hinweis: elektrische Anlagen und Betriebsmittel dürfen nur von Elektrofachkräften oder von elektrotechnisch unterwiesenen Personen unter Leitung und Aufsicht von Elektrofachkräften errichtet, verändert, instand gesetzt und geprüft werden.

Note: Final electrical connection of the lift must be made by a qualified electrician.

Alle Maße in Millimeter
all dimensions in millimeter

Maß- und Konstruktionsänderungen vorbehalten!
subject to alterations!

				UNLESS OTHERWISE NOTED: ANGULAR DIMENSIONS: +/- 1° OTHER DIMENSIONS: +/- 0.8mm (<305mm) +/- 1.6mm (>=305mm)		THIRD ANGLE PROJECTION DO NOT SCALE DRAWING UNLESS OTHERWISE SPECIFIED: 0.8mm MIN. CORNER BREAK REMOVE ALL BURRS		SM65-55B Schienenlänge 5500mm platform length	
				NOTES: Tragfähigkeit: max.6500kg capacity				DRAWN: MG DATE: 02-06-17 SHEET: DRAWING NUMBER:	
				The design and detail illustrated in this drawing is the property of Vehicle Service Group. It is being loaned with the expressed condition that it will not be duplicated or used except by permission and is subject to return upon request.		APPROVED:		4-Post-Lift-BFP-SM65-55B_8703	
REV	CO NUM	DATE	BY						