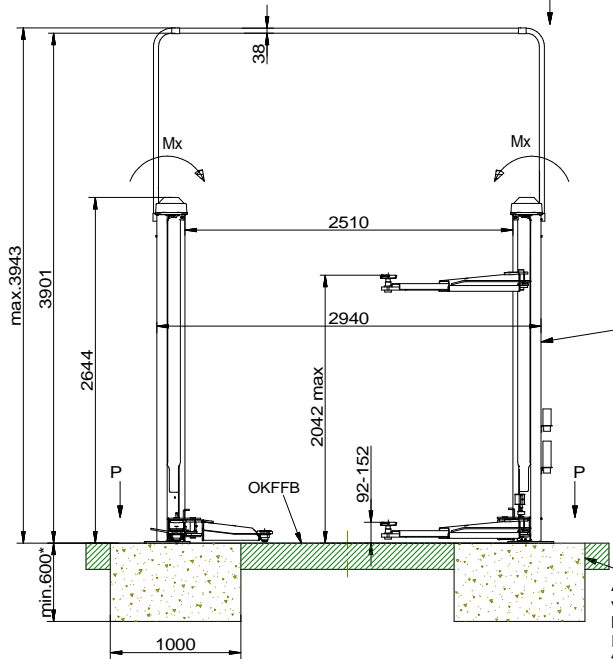


maximale statische Kräfte und Momente  
maximum Forces and Moments  
P: 19 KN / Mx: 22 K Nm / My: 10 K Nm



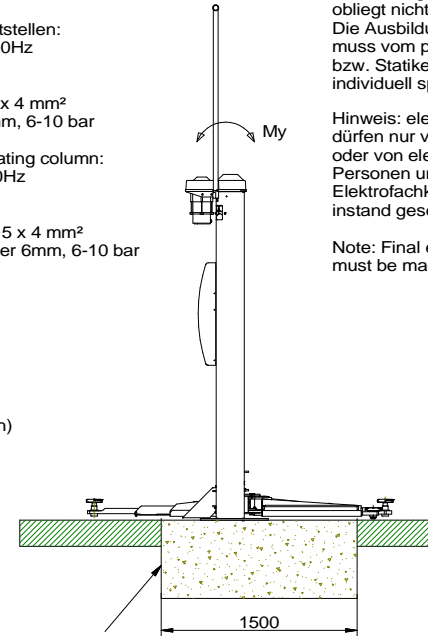
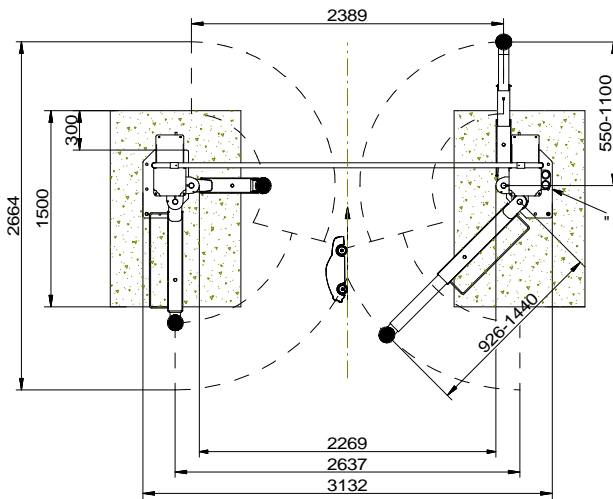
Das Netzkabel wird von oben in die Bediensäule geführt.  
Insert the power supply cable from above to the operating column

Bauseits an der Bediensäule bereitstellen:  
Netzanschluss: 3PH,N+PE,400V,50Hz  
Absicherung: 25 Ampere träge  
Motor: 2 x 3,5 kW  
Kabellänge: ca. 2 m, Querschnitt 5 x 4 mm<sup>2</sup>  
optional: Druckluft, lichte Weite 6mm, 6-10 bar

Prepared by customer at the operating column:  
power supply: 3PH,N+PE,400V,50Hz  
fuse: 25 Ampere, time lag  
Motor power: 2 x 3,5 kW  
cable: approx. 2 m, cross-section 5 x 4 mm<sup>2</sup>  
optional air pressure: inner diameter 6mm, 6-10 bar

\*) Betonstärke min.600mm ohne Belag (Fliesen/Estrich)  
Concrete thickness min.600mm without floor pavement/tiles

Anschlussarmierung zum vorhandenen Betonboden herstellen  
Produce a connection reinforcement to the existing concrete floor



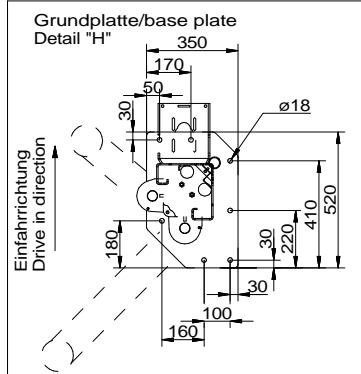
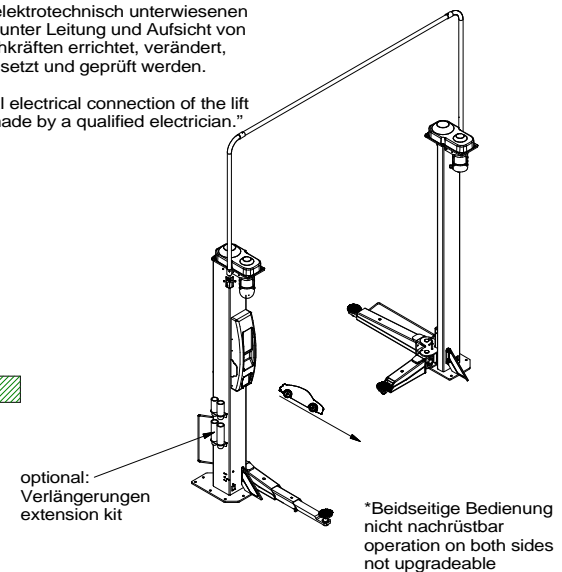
Betonqualität  
quality of concrete  
min.C25/30  
normal bewehrt  
normal armouring

Wir weisen in unseren Plänen auf die Mindestanforderung des Fundamentes hin, jedoch der Zustand der örtlichen Gegebenheiten (z.B. Untergrund, Ausführung etc.) obliegt nicht unserer Verantwortung. Die Ausbildung der Einbausituation muss vom planenden Architekten bzw. Statiker im speziellen Fall individuell spezifiziert werden.

We point out the minimum requirement of the foundation in our plans. The condition of the local realities for example: the ground under the foundation) does not lie in our responsibility. The execution of the installation situation must be individually specified by the planning architect or by the engineer engaged in statically calculations in the special case.

Hinweis: elektrische Anlagen und Betriebsmittel dürfen nur von Elektrofachkräften oder von elektrotechnisch unterwiesenen Personen unter Leitung und Aufsicht von Elektrofachkräften errichtet, verändert, instand gesetzt und geprüft werden.

Note: Final electrical connection of the lift must be made by a qualified electrician."



empfohlene Dübel / recommended anchors

HSL-3-G M12/25 type      HVU M12x110 type

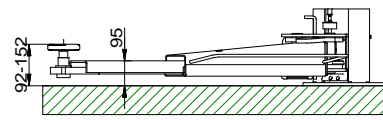
Die Mindestverankerungstiefe des Dübels beachten. Mit Estrich/Fliesen sind längere Dübel einzusetzen. Observe the min. anchorage of the dowels. With floor pavements, tiles use longer dowels.

Es können auch gleichwertige Dübel verwendet werden. You can use also equivalent dowels.

Die Montagevorschrift des Dübelherstellers immer beachten. Observe always the regulation of the dowel manufacturer

Alle Maße in Millimeter  
all dimensions in millimeter

Mass- und Konstruktionsänderungen vorbehalten!  
subject to alterations!



UNLESS OTHERWISE NOTED: ANGULAR DIMENSIONS: 1° OTHER DIMENSIONS: ± 0.8mm (<305mm) ± 1.6mm (>or= 305mm)				THIRD ANGLE PROJECTION	<b>SPMA32 / SPMA32C*</b> *beidseitige Bedienung, operation on both sides Blockfundamentplan, Block foundation plan <b>ROTARY LIFT</b> A DOVER COMPANY DRAWN: MG    DATE: 03-08-18    SHEET: 1 of 1 APPROVED:    2-Post-Lift_Bo_SPMA32_8927
NOTES: Tragfähigkeit: max.3200kg capacity The design and detail illustrated in this drawing is the property of Rotary Lift. It is being loaned with the expressed condition that it will not be duplicated or used except by permission and is subject to return upon request.				DO NOT SCALE DRAWING UNLESS OTHERWISE SPECIFIED: 0.8mm MIN. CORNER BREAK REMOVE ALL BURRS	
REV	CO	NUM	DATE	BY	